



## CÔNG TY CỔ PHẦN CƠ KHÍ PHỔ YÊN

Địa chỉ : Phường Bãi Bông, thị xã Phổ Yên, tỉnh Thái Nguyên  
Điện thoại : (+84) 2083863694 Fax: (+84) 2083863118  
Email : Website: fomeco.vn - Email: Info@fomeco.vn

### BÁO CÁO THƯỜNG NIÊN CÔNG TY CỔ PHẦN CƠ KHÍ PHỔ YÊN Năm báo cáo: 2020

#### I. THÔNG TIN CHUNG:

##### 1. Thông tin khái quát:

Tên giao dịch	: CÔNG TY CỔ PHẦN CƠ KHÍ PHỔ YÊN
Giấy chứng nhận ĐKKD	: Số 4600355393 do Sở Kế hoạch và Đầu tư tỉnh Thái Nguyên cấp lần đầu ngày 07/05/2004, cấp thay đổi lần thứ 9 ngày 19/05/2017;
Vốn điều lệ	: 37.000.000.000 đồng;
Địa chỉ	: Tổ dân phố Bông Hồng - Phường Bãi Bông – Thị xã Phổ Yên – Thái Nguyên;
Số điện thoại	: (+84) 2083 863694;
Số Fax	: (+84) 2083 863118;
Website	: <a href="http://www.fomeco.vn">http://www.fomeco.vn</a> ;
Email	: <a href="mailto:Info@fomeco.vn">Info@fomeco.vn</a> ;
Mã cổ phiếu	: FBC.

##### 2. Quá trình hình thành và phát triển:

Công ty cổ phần Cơ khí Phổ Yên (FOMEKO) được thành lập ngày 19/10/1974 theo Quyết định thành lập số 283/QĐ/TCNSĐT của Bộ trưởng Bộ công nghiệp nặng.

**Năm 1974** : Công ty được thành lập ngày 19/10/1974 bởi Bộ công nghiệp nặng với tên gọi là “Nhà máy vòng bi”

**Năm 1996** : Ngày 06/01/1996, nhà máy đổi tên thành “Nhà máy Cơ khí Phổ Yên” thuộc Tổng công ty Máy động lực và Máy nông nghiệp (VEAM) – Bộ



công nghiệp

**Năm 2002** : Tháng 04/2002, nhà máy được đổi tên thành “Công ty Cơ khí Phổ Yên”

**Năm 2003** : Ngày 12/12/2003, Công ty đổi tên thành “Công ty Cổ phần Cơ khí Phổ Yên” theo Quyết định số 215/2003/QĐ-BCN của Bộ trưởng Bộ Công nghiệp (nay là Bộ Công thương)

Trải qua 47 năm hoạt động, Công ty Cơ khí Phổ Yên đã tham gia cung cấp thiết bị, phụ tùng cho rất nhiều khách hàng trên toàn lãnh thổ Việt Nam và các nước trên thế giới. Công ty đã tạo được uy tín lớn trên thị trường với các sản phẩm chất lượng cao, giá cả hợp lý và không ngừng cải tiến công tác hậu mãi cũng như các dịch vụ chăm sóc khách hàng khác.

Hướng về chặng đường phát triển trong tương lai, FOMECO luôn đặt mục tiêu là doanh nghiệp hàng đầu trong lĩnh vực gia công cơ khí của Việt Nam, luôn là bạn đồng hành tin cậy góp phần vào sự thành công và phát triển của khách hàng trong và ngoài nước.

#### **Ngành nghề và địa bàn kinh doanh**

Công ty hoạt động chủ yếu trong lĩnh vực sau:

- Sản xuất phụ tùng và bộ phận phụ trợ cho xe có động cơ và động cơ xe;
- Hoạt động thiết kế chuyên dụng (thiết kế phụ tùng xe máy, ô tô, con lăn, băng tải);
- Bán phụ tùng và các bộ phận phụ trợ của ô tô, xe máy và xe có động cơ khác;
- Bán buôn máy móc, thiết bị và phụ tùng máy nông nghiệp;
- Bán buôn máy móc, thiết bị và phụ tùng máy khác (máy khai khoáng, xây dựng);
- Sản xuất sản phẩm khác bằng kim loại chưa được phân vào đâu (sản xuất vòng bi, dụng cụ cầm tay);
- Gia công cơ khí, xử lý và tráng phủ kim loại;
- Sản xuất động cơ, tua bin (trừ động cơ máy bay, ô tô, mô tô và xe máy);
- Sản xuất xe có động cơ, mô tô, xe máy;
- Rèn, dập, ép và cán kim loại, luyện bột kim loại;
- Sản xuất máy nông nghiệp và lâm nghiệp;
- Lắp đặt máy móc và thiết bị công nghiệp (máy nông nghiệp, máy kéo, ô tô);
- Sản xuất bi, bánh răng, hộp số, các bộ phận điều khiển và truyền chuyển động
- Xuất nhập khẩu các mặt hàng công ty kinh doanh.

**Sản phẩm chính của Công ty bao gồm:** Các loại vòng bi, phụ tùng xe gắn máy, phụ tùng ô tô, các chi tiết cơ khí nói chung, con lăn, băng tải, phụ tùng cho ngành xây dựng.

**Thị trường tiêu thụ sản phẩm của Công ty bao gồm:**

- Các doanh nghiệp có vốn nước ngoài tại Việt Nam (FDI);
- Thị trường nội địa Việt Nam;
- Xuất khẩu.

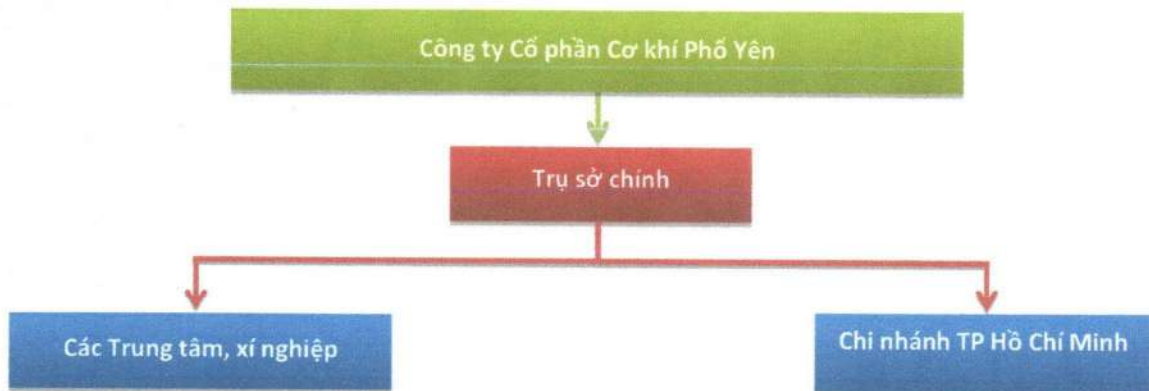
**Các đối tác, khách hàng truyền thống của Công ty trong những năm qua bao gồm:** HONDA, YAMAHA, HILEX, HANWA, JOTO, BROGO; SHOWA, TECHNO, SUZUKI, STANLEY, NIPPO ...

### 3. Thông tin về mô hình quản trị, tổ chức kinh doanh và bộ máy quản lý:

#### 3.1 Mô hình quản trị:

- Cơ cấu bộ máy quản lý: Đại hội đồng cổ đông, Hội đồng quản trị, Ban kiểm soát và Giám đốc.
- Hội đồng Quản trị gồm: 05 thành viên.
- Ban kiểm soát: Gồm 03 thành viên.
- Ban lãnh đạo Công ty gồm 06 thành viên: 01 Giám đốc điều hành, 01 Phó giám đốc phụ trách kỹ thuật, chất lượng, 01 Phó giám đốc phụ trách kinh doanh, 01 Phó giám đốc người Nhật Bản phụ trách thị trường xuất khẩu, 01 phó giám đốc phụ trách sản xuất, 01 kế toán trưởng.

#### 3.2 Cơ cấu bộ máy quản lý



Công ty Cổ phần Cơ khí Phổ Yên được tổ chức và hoạt động theo Luật doanh nghiệp của Quốc hội nước Cộng hòa xã hội chủ nghĩa Việt Nam số 68/2014/QH13 ngày

26/11/2014. Các hoạt động của Công ty tuân thủ Luật doanh nghiệp, các Luật khác có liên quan và Điều lệ Tổ chức và Hoạt động của Công ty.

**Trụ sở chính Công ty Cổ phần Cơ khí Phổ Yên:**

Địa chỉ : Phường Bãi Bông, thị xã Phổ Yên, tỉnh Thái Nguyên  
Điện thoại : (+84)2803863694  
Fax : (+84) 2803863118  
Email : [Info@fomeco.vn](mailto:Info@fomeco.vn)  
Website : [www.fomeco.vn](http://www.fomeco.vn)

Trụ sở chính của công ty cách sân bay Nội Bài khoảng 35 km, cách thủ đô Hà Nội khoảng 50km. Công ty có tổng diện tích là 172.000 m<sup>2</sup>, với trên 90.000 m<sup>2</sup> nhà xưởng. Nhân sự quản lý trực tiếp và gián tiếp khoảng 970 người làm việc tại 9 xí nghiệp sản xuất và 9 phòng ban, trung tâm

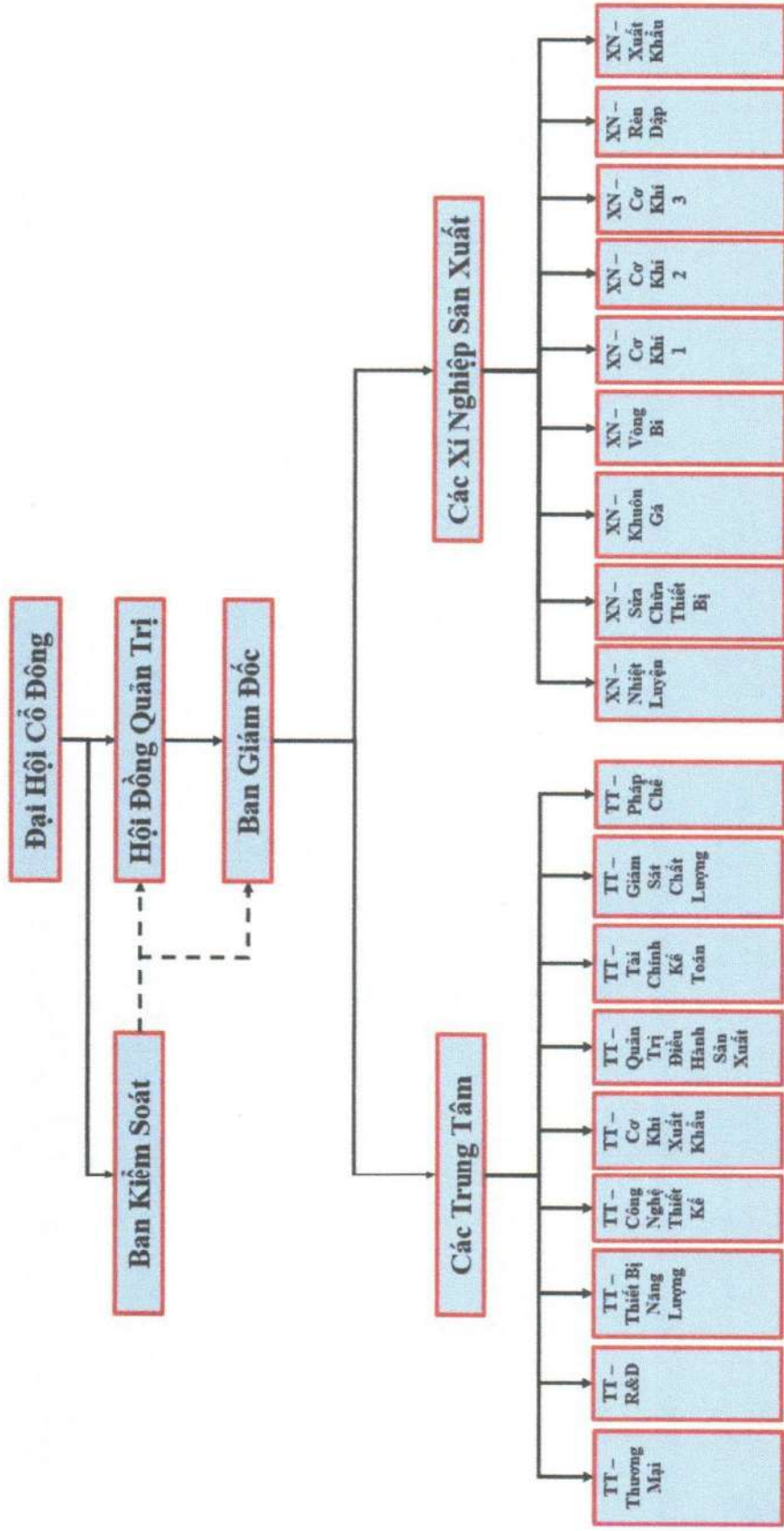
**Chi nhánh TP. Hồ Chí Minh**

Địa chỉ: Số 9, đường 36, Phường Bình Trị Đông B, Quận Bình Tân, Tp Hồ Chí Minh

Điện thoại: (84-8) 6273 1736 Fax: (84-8) 6293 2554

Công ty hiện nay không có các đơn vị hạch toán phụ thuộc cũng như các đơn vị thành viên.

SƠ ĐỒ TỔ CHỨC CÔNG TY CỔ PHẦN CƠ KHÍ PHỐ YÊN



Công ty Cổ phần Cơ khí Phổ Yên tổ chức bộ máy quản lý theo mô hình trực tuyến chức năng. Bộ máy quản lý và điều hành Công ty đã thực hiện rất tốt nhiệm vụ điều hành quản lý hoạt động SXKD đã có sự phân công trách nhiệm rõ ràng của từng bộ phận trong dây chuyền sản xuất.

❖ **Bộ máy lãnh đạo:**

• **Đại hội đồng cổ đông**

Đại hội đồng cổ đông gồm tất cả cổ đông có quyền biểu quyết, là cơ quan quyết định cao nhất của Công ty. ĐHĐCĐ họp thường niên hoặc bất thường, tổ chức ít nhất mỗi năm một lần, quyết định chiến lược phát triển của Công ty, kế hoạch sản xuất kinh doanh hàng năm, thông qua nghị quyết các vấn đề như bổ sung và sửa đổi Điều lệ, loại cổ phần và số lượng cổ phần phát hành, mức cổ tức chi trả cho cổ đông hàng năm, thù lao cho các thành viên Hội đồng quản trị và Ban kiểm soát,... Đại hội đồng cổ đông có quyền bầu, bãi nhiệm thay thế thành viên Hội đồng quản trị và Ban kiểm soát.

• **Hội đồng quản trị**

Hội đồng quản trị là cơ quan quản lý công ty, có toàn quyền nhân danh công ty để quyết định, thực hiện các quyền và nghĩa vụ của công ty không thuộc thẩm quyền của Đại hội đồng cổ đông.

• **Ban kiểm soát**

Ban kiểm soát có nhiệm vụ thay mặt Đại hội đồng Cổ đông giám sát, đánh giá công tác điều hành, quản lý của Hội đồng quản trị và Ban Giám đốc theo đúng qui định trong Điều lệ Công ty, các Nghị quyết, Quyết định của Đại hội đồng Cổ đông; Có quyền yêu cầu Hội đồng quản trị, Ban Giám đốc cung cấp mọi Hồ sơ và thông tin cần thiết liên quan đến công tác điều hành quản lý Công ty.

• **Ban Giám đốc**

Giám đốc là đại diện pháp luật của Công ty. Chịu trách nhiệm về tổ chức sản xuất điều hành kết quả hoạt động sản xuất kinh doanh của doanh nghiệp cũng như việc thực hiện nghĩa vụ với Nhà nước, cơ quan chủ quản theo quy định, thực hiện nghĩa vụ với người lao động theo hợp đồng đã ký.

Các Phó Giám đốc Công ty là người giúp việc trực tiếp cho Giám đốc Công ty trong từng lĩnh vực đã phân công.

• **Kế toán trưởng**

Kế toán trưởng có nhiệm vụ phụ trách chung mọi hoạt động của TT – Tài chính kế toán, tham mưu cho Giám đốc về tình hình tài chính, chịu trách nhiệm trước Giám đốc và pháp luật về toàn bộ công tác và chế độ tài chính của Công ty.

❖ **Các phòng ban chức năng:**

Công ty có 09 Trung tâm và 09 Xí nghiệp sản xuất.

• **Trung tâm Tài chính – Kế toán**

Phụ trách công tác tài chính kế toán; Kế toán trưởng tổ chức thực hiện công tác kế toán, đảm bảo nguồn vốn cho sản xuất kinh doanh đầu tư, giám sát tài chính, sử dụng các nguồn lực tài chính hiệu quả. Chịu trách nhiệm trước Giám đốc, pháp luật về nhiệm vụ được phân công hoặc ủy quyền và theo chuẩn mực kế toán của Luật kế toán.

• **Trung tâm thương mại**

- Có chức năng tham mưu cho Lãnh đạo Công ty hoạch định, xúc tiến thương mại với các đối tác khách hàng nước ngoài và các khách hàng có vốn nước ngoài đầu tư tại Việt Nam.

- Bán hàng nội địa, cung cấp vật tư, giao hàng, quản lý vật tư và hệ thống khách hàng.

• **Trung tâm Công nghệ thiết kế**

Thực hiện công tác kỹ thuật đáp ứng khách FDI, phụ tùng xe máy, vòng bi.

Thiết kế kỹ thuật, công nghệ các sản phẩm cơ khí chế tạo.

• **Trung tâm Công nghệ cơ khí xuất khẩu**

Thiết kế kỹ thuật, công nghệ các sản phẩm cơ khí xuất khẩu sang thị trường Nhật Bản.

• **Trung tâm Nghiên cứu và phát triển (R&D)**

Nghiên cứu phát triển công nghệ, thiết bị mới, tự động hóa.

• **Trung tâm kỹ thuật thiết bị năng lượng**

Sửa chữa, quản lý thiết bị trong sản xuất.

• **Trung tâm Giám sát kế hoạch chất lượng**

Quản lý hệ thống chất lượng, giải quyết khiếu nại của khách hàng về chất lượng.

• **Trung tâm Pháp Chế**

Tham gia soạn thảo, đàm phán các giao dịch của Công ty với các đối tác trong nước và nước ngoài; kiểm soát về nội dung, hình thức, thủ tục các hợp đồng, giao dịch dân sự, kinh doanh, thương mại, lao động; xây dựng, rà soát, sửa đổi bổ xung các quy chế, quy định của Công ty.

• **Các xí nghiệp sản xuất**

Chức năng chủ yếu của các Xí nghiệp sản xuất trực tiếp là thực hiện sản xuất sản phẩm theo kế hoạch Công ty đề ra. Quản lý nguồn lực Công ty giao ( tài sản, vật tư, thiết bị, lao động...), phối hợp với các bộ phận chức năng trong Công ty nhằm nâng cao năng suất lao động, tiết kiệm vật tư, năng lượng để giảm chi phí sản xuất, giá thành xí nghiệp nhằm đạt mục tiêu chung của Công ty đề ra.

- Các công ty con, công ty liên kết: Không có

**4. Định hướng phát triển:**

Xây dựng FOMECO thành một trong những doanh nghiệp được tin nhiệm nhất Việt Nam về: Quản lý tốt nhất, môi trường làm việc tốt nhất, văn hóa doanh nghiệp tiên tiến và đáng tin cậy trong môi trường kinh doanh.

Không ngừng đầu tư nâng cấp cải tiến hệ thống cơ sở vật chất, con người; liên doanh liên kết mở rộng thị trường tập trung vào dòng sản phẩm chất lượng cao, hàm lượng công nghệ vượt trội, giá cả cạnh tranh, nâng cao vị thế của Công ty với các đối tác trong và ngoài nước.

***Chiến lược trung và dài hạn:***

Sản xuất đa dạng hóa sản phẩm, đầu tư máy móc thiết bị hiện đại nhằm chuyên môn hóa một số mặt hàng xuất khẩu có chất lượng và giá trị cao. Lấy chất lượng và hiệu quả kinh doanh làm thước đo cho sự phát triển.

Giữ vững và nâng cao thị phần tại các thị trường truyền thống, phát triển thương hiệu FOMECO là thương hiệu uy tín trên thị trường nhằm nâng cao năng lực cạnh tranh và phát triển bền vững.

Xây dựng chiến lược lâu dài trong công tác đầu tư đổi mới công nghệ, sản xuất sản phẩm mới đáp ứng yêu cầu khách hàng thì Công ty mới phát triển bền vững.

Công ty xây dựng chiến lược phát triển trong giai đoạn 2020-2025, tầm nhìn 2030, FOMECO luôn đặt mục tiêu là doanh nghiệp hàng đầu trong lĩnh vực gia công cơ khí của Việt Nam, luôn là bạn đồng hành tin cậy góp phần vào sự thành công và phát triển của khách hàng trong và ngoài nước.

***Các mục tiêu phát triển bền vững:***

Tiếp tục phát triển các sản phẩm có thế mạnh của Công ty, mở rộng thị trường đặc biệt là thị trường xuất khẩu.

Tiếp tục củng cố và nâng cao chất lượng quản trị, vận hành, sẵn sàng nguồn lực cho phát triển bền vững.

Bên cạnh phát triển hoạt động kinh doanh, Công ty luôn chú trọng và quan tâm đóng góp cho xã hội, bảo vệ giữ gìn môi trường.





Tăng cường đào tạo đội ngũ nhân viên có trình độ, có tay nghề giỏi, có ý thức tổ chức kỷ luật cao trong lao động sản xuất; chăm lo nâng cao đời sống và thu nhập cho người lao động.

Tổ chức sản xuất an toàn gắn liền với việc quản lý bảo vệ môi trường, trách nhiệm với cộng đồng và tích cực tham gia công tác xã hội từ thiện.

## 5. Các rủi ro

Rủi ro nền kinh tế: Kể từ khi tiến hành đổi mới, mở cửa để hội nhập với thế giới với việc Việt Nam chính thức trở thành thành viên của Tổ chức Thương mại thế giới (WTO) và tham gia một loạt các Hiệp định song phương, đa phương thì những biến động của nền kinh tế toàn cầu sẽ có ảnh hưởng không nhỏ đến nền kinh tế Việt Nam

Tình hình Kinh tế Thế giới bất ổn, chiến tranh thương mại Mỹ -Trung chưa đạt được thỏa thuận chung; Dịch viêm đường hô hấp COVID-19 đang diễn biến hết sức khó lường ảnh hưởng nghiêm trọng đến thị trường trong nước và xuất khẩu

Rủi ro về pháp luật: Việt Nam đang trong quá trình hội nhập kinh tế quốc tế, vì vậy, Pháp luật và các chính sách của nước ta thường xuyên có những thay đổi để phù hợp với thực tiễn và thông lệ Quốc tế. Doanh nghiệp trong quá trình hoạt động luôn phải đối mặt với các rủi ro biến động chính sách và quy định pháp luật. Mỗi sự thay đổi của chính sách pháp luật của Nhà nước, chính sách của các hiệp hội... đều tác động ít nhiều đến quá trình thực hiện kế hoạch hoạt động kinh doanh của Công ty.

Rủi ro về lạm phát: Sự biến động của chính trị trên thế giới cũng dẫn tới lạm phát gây ảnh hưởng không nhỏ đến tỷ giá, giá cả nguyên vật liệu, nhân công, các chi phí đầu vào. Việc lạm phát biến động tăng có thể gây khó khăn cho Công ty trong chiến lược kinh doanh.

Rủi ro về cạnh tranh: Trong thời gian gần đây, ngành cơ khí luôn chịu áp lực cạnh tranh cả trong và ngoài nước. FOMECO ngoài phải chịu sự cạnh tranh của các doanh nghiệp trong nước, chia sẻ sản lượng với các nhà cung cấp khác và còn chịu sự cạnh tranh rất gay gắt các đối thủ từ Trung Quốc.

Rủi ro về nguồn nhân lực: Nguồn nhân lực là một trong những nguồn đầu vào quan trọng đối với tất cả doanh nghiệp hiện nay. Trên địa bàn tỉnh Thái nguyên, hiện tại có rất nhiều doanh nghiệp lớn cạnh tranh nguồn lực lao động với FOMECO như Samsung, Z31, các nhà máy trong khu công nghiệp Điềm Thụy, khu công nghiệp Sông Công 2 ...

Rủi ro đặc thù: Công ty hoạt động trong sản xuất lĩnh vực công nghiệp nên có những rủi ro về tai nạn lao động nghề nghiệp, rủi ro cháy nổ, nếu không làm tốt công tác an toàn lao động và thực hiện bảo hiểm cho người lao động thì có thể gây ra tổn thất lớn cho Công ty. Thêm vào đó, một số sản phẩm của công ty được sản xuất dựa vào nguyên

vật liệu được nhập khẩu từ nước ngoài, chính vì vậy khi giá nguyên vật liệu biến động mạnh có thể gây ảnh hưởng đến hoạt động kinh doanh của công ty.

## II. TÌNH HÌNH HOẠT ĐỘNG TRONG NĂM

### 1. Tình hình hoạt động sản xuất kinh doanh:

**Kết quả hoạt động sản xuất kinh doanh trong năm**

STT	Chỉ tiêu	Đơn vị	Kế hoạch 2020	Thực hiện năm 2020	Tỷ lệ (%)
1	2	3	4	5	6=5/4
I	Nộp ngân sách nhà nước	Tỷ	19 tỷ	20,3 tỷ	106,8 %
II	Doanh thu công nghiệp	Tỷ	743 tỷ	726,3 tỷ	97,75 %
III	Tổng lợi nhuận sau thuế	Tỷ	27 tỷ	46,8 tỷ	173,3 %
IV	Giá trị tổng sản lượng	Tỷ	714 tỷ	685,2 tỷ	95,97 %
V	Lao động và thu nhập				
1	- Lao động bình quân	Người	980 người	965	98,47 %
2	- Thu nhập bình quân	Triệu/ng/th	12,2	12,7	104 %

**Thực hiện đầy đủ các nghĩa vụ với Nhà nước.**

### 2. Tổ chức và nhân sự:

#### 2.1 Danh sách ban điều hành:

##### 2.1.1 Giám đốc Công ty

- + Họ và tên: **Hà Thế Dũng** Giới tính: Nam
- + Ngày tháng năm sinh: 06/02/1961
- + Số chứng minh thư nhân dân: 091041597
- Ngày cấp: 21/05/2016 Nơi cấp: CA Tỉnh Thái Nguyên
- + Nơi sinh: Thái Hưng, Thái Thụy, Thái Bình
- + Quốc tịch: Việt Nam
- + Dân tộc: Kinh
- + Quê quán: Thái Hưng, Thái Thụy, Thái Bình
- + Địa chỉ thường trú: Phường Ba Hàng, thị xã Phổ Yên, Tỉnh Thái Nguyên
- + Chỗ ở hiện tại: Phường Ba Hàng, thị xã Phổ Yên, Tỉnh Thái Nguyên
- + Trình độ văn hoá: 10/10
- + Trình độ chuyên môn: Kỹ sư cơ khí
- + Số cổ phần nắm giữ: 811.480 cổ phần
- + Sở hữu cá nhân: 256.480 cổ phần
- + Đại diện sở hữu: 555.000 cổ phần

+ Quá trình công tác:

Thời gian	Nơi làm việc	Chức vụ
1984 – 1986	Nhà máy cơ khí Phổ Yên	Cán bộ kỹ thuật
1986 – 1988	Phòng kỹ thuật, Quân khu 1	Trung úy
1988 – 1989	Nhà máy cơ khí Phổ Yên	Cán bộ kỹ thuật
1989 – 1993	Nhà máy cơ khí Phổ Yên	Phó Quản đốc phân xưởng
1993 – 1996	Nhà máy cơ khí Phổ Yên	Quản đốc phân xưởng
1997 – 1999	Nhà máy cơ khí Phổ Yên	Trưởng phòng kinh doanh
1999 – 2000	Nhà máy cơ khí Phổ Yên	Trợ lý giám đốc kiêm trưởng phòng kinh doanh
2000 – 2015	Công ty CP cơ khí Phổ Yên	Phó giám đốc công ty
2015 – nay	Công ty CP cơ khí Phổ Yên	Giám đốc công ty
2004 - nay	Công ty CP cơ khí Phổ Yên	Thành viên HĐQT

### 2.1.2 Phó Giám đốc - Lê Văn Khanh

- + Họ và tên: **Lê Văn Khanh** Giới tính: Nam
- + Ngày tháng năm sinh: 17/10/1976
- + Số chứng minh thư nhân dân: 090738278  
Ngày cấp: 16/12/2008 Nơi cấp: CA tỉnh Thái Nguyên
- + Nơi sinh:
- + Quốc tịch: Việt Nam
- + Dân tộc: Kinh
- + Quê quán: Tức Tranh, Phú Lương, Thái Nguyên
- + Địa chỉ thường trú: Hiệp Đồng, Hồng Tiến, Phổ Yên, Thái Nguyên
- + Chỗ ở hiện tại: Hiệp Đồng, Hồng Tiến, Phổ Yên, Thái Nguyên
- + Trình độ văn hoá: 12/12
- + Trình độ chuyên môn: Kỹ sư
- + Số cổ phần nắm giữ ngày 31/12/2020: 11.070 cổ phần

+ Quá trình công tác:

Thời gian	Nơi làm việc	Chức vụ
2002 ~12/2003	Phòng Công nghệ- công ty cơ khí Phổ Yên	Kỹ Thuật Viên
2003~2004	Xưởng cơ khí 3- công ty cơ khí Phổ Yên	Quản đốc
2004~2006	Xí nghiệp cơ khí 3- công ty CP cơ khí Phổ Yên	Giám đốc XN
2006~2010	Xí nghiệp cơ khí 2- công ty CP cơ khí Phổ Yên	P.Giám đốc XN
2010~2015	Xí nghiệp cơ khí 2- công ty CP cơ khí Phổ Yên	Giám đốc XN
2015~2016	TT QTĐHSX- công ty CP cơ khí Phổ Yên	P. Giám đốc TT
2016~7/2019	Xí nghiệp cơ khí 1- công ty CP cơ khí Phổ Yên	Giám đốc XN
7/2019 đến nay	công ty CP cơ khí Phổ Yên	P. Giám đốc

**2.1.3 Phó Giám đốc – Phan Đăng Danh**

- + Họ và tên: **Phan Đăng Danh** Giới tính: Nam
- + Ngày tháng năm sinh: 31/08/1961
- + Số chứng minh thư nhân dân: 091657377
- Ngày cấp:06/06/2007 Nơi cấp: CA Tỉnh Thái Nguyên
- + Nơi sinh: Xã Kỳ Châu, Kỳ Anh, Hà Tĩnh
- + Quốc tịch: Việt Nam
- + Dân tộc: Kinh
- + Quê quán: Xã Kỳ Hà, Kỳ Anh, Hà Tĩnh
- + Địa chỉ thường trú: Phường Bãi Bông, thị xã Phổ Yên, Tỉnh Thái Nguyên
- + Chỗ ở hiện tại: Phường Bãi Bông, thị xã Phổ Yên, Tỉnh Thái Nguyên
- + Trình độ văn hoá: 10/10
- + Trình độ chuyên môn: Kỹ sư cơ khí
- + Số cổ phần nắm giữ ngày 31/12/2020: 27.180 cổ phần
- + Quá trình công tác:

Thời gian	Nơi làm việc	Chức vụ
07/1982-11/1996	Nhà máy cơ khí Phổ Yên	Công nhân
12/1996-10/2002	Nhà máy cơ khí Phổ Yên	Kỹ sư – Phó quản đốc
11/2002-12/2007	Công ty cổ phần cơ khí Phổ Yên	Kỹ sư

01/2008-06/2014	Công ty cổ phần cơ khí Phổ Yên	Giám đốc trung tâm
07/2016- 12/2016	Công ty cổ phần cơ khí Phổ Yên	Trợ lý Giám đốc Công ty kiêm giám đốc trung tâm
2004 - 04/2017	Công ty cổ phần cơ khí Phổ Yên	Thành viên HĐQT
01/2017- nay	Công ty cổ phần cơ khí Phổ Yên	Phó Giám đốc Công ty

**2.1.4 Phó giám đốc Yoshiaki Ikeda**

- + Họ và tên: **Yoshiaki Ikeda**                      Giới tính: Nam
- + Ngày tháng năm sinh: 22/07/1948
- + Số chứng minh thư nhân dân: TZ0533764
- Ngày cấp: 07/12/2007              Nơi cấp: Đại sứ quán Nhật Bản tại Hà Nội, Việt Nam
- + Nơi sinh: Nhật Bản
- + Quốc tịch: Nhật Bản
- + Dân tộc: Nhật Bản
- + Quê quán: Nhật Bản
- + Địa chỉ thường trú: Nhật Bản
- + Chỗ ở hiện tại: Việt Nam
- + Trình độ chuyên môn: Kỹ sư
- + Số cổ phần nắm giữ ngày 31/12/2019: 0 cổ phần
- + Quá trình công tác:

Thời gian	Nơi làm việc	Chức vụ
2012 – 2020	Công ty Cổ phần Cơ khí Phổ Yên	Phó Giám đốc

**2.1.5 Phó Giám đốc Nguyễn Đức Chung**

- + Họ và tên: **Nguyễn Đức Chung**                      Giới tính: Nam
- + Ngày tháng năm sinh: 20/10/1982
- + Số chứng minh thư nhân dân: 090826653
- Ngày cấp: 21/05/2010              Nơi cấp: CA Tỉnh Thái Nguyên
- + Nơi sinh: Hồng Tiến, Phổ Yên, Thái Nguyên
- + Quốc tịch: Việt Nam

- + Dân tộc: Kinh
- + Quê quán: Hồng Tiến, Phổ Yên, Thái Nguyên
- + Địa chỉ thường trú: Hồng Tiến, Phổ Yên, Thái Nguyên
- + Chỗ ở hiện tại: Phường Bãi Bông, thị xã Phổ Yên, Tỉnh Thái Nguyên
- + Trình độ văn hoá: 12/12
- + Trình độ chuyên môn: Cử nhân Công nghệ hóa học
- + Số cổ phần nắm giữ ngày 31/12/2020: 3.900 cổ phần
- + Quá trình công tác:

Thời gian	Nơi làm việc	Chức vụ
12/2004-03/2008	Công ty TNHH Bút chì Mitsubishi Việt Nam	Trưởng phòng quản lý sản xuất
04/2008-11/2010	Công ty TNHH GES Việt Nam	Trưởng ban quản lý dự án
11/2010-12/2012	Công ty cổ phần cơ khí Phổ Yên	Giám đốc trung tâm
01/2013-06/2014	Công ty cổ phần cơ khí Phổ Yên	Trợ lý Giám đốc Công ty
07/2014- nay	Công ty cổ phần cơ khí Phổ Yên	Phó Giám đốc Công ty
04/2019-nay	Công ty cổ phần cơ khí Phổ Yên	Thành viên HĐQT

#### 2.1.6 Kế toán trưởng

- + Họ và tên: **Nguyễn Thị Hồng Thắm**                      Giới tính: Nữ
- + Ngày tháng năm sinh: 11/04/1979
- + Số chứng minh thư nhân dân: 090688800
- Ngày cấp: 18/05/2016              Nơi cấp: CA Tỉnh Thái Nguyên
- + Nơi sinh: Bệnh Viện Phổ Yên, Thái Nguyên
- + Quốc tịch: Việt Nam
- + Dân tộc: Kinh
- + Quê quán: Xã Hoài Thượng, huyện Thuận Thành, tỉnh Bắc Ninh
- + Địa chỉ thường trú: Phường Thắng Lợi, thành phố Sông Công, Thái Nguyên
- + Chỗ ở hiện tại: Phường Thắng Lợi, thành phố Sông Công, Thái Nguyên
- + Trình độ văn hoá: 12/12
- + Trình độ chuyên môn: Cử nhân kinh tế
- + Số cổ phần nắm giữ ngày 31/12/2020: 5.000 cổ phần

+ Quá trình công tác

Thời gian	Nơi làm việc	Chức vụ
10/2001-11/2003	Công ty cổ phần cơ khí Phổ Yên	Nhân viên kế toán
12/2003-06/2014	Công ty cổ phần cơ khí Phổ Yên	Phó phòng kế toán
07/2014- Nay	Công ty cổ phần cơ khí Phổ Yên	Kế toán trưởng

2.2. *Những thay đổi trong Ban điều hành trong năm:* Không

2.3. *Số lượng cán bộ, nhân viên*

- Số lượng cán bộ nhân viên : Tổng số lao động trong Công ty đến ngày 31/12/2020 là 971 người. Trong đó:

- + Cán bộ quản lý: 37 người
- + Cán bộ kỹ thuật, nghiệp vụ: 173 người
- + Công nhân lao động: 761 người

Nhận thức được tầm quan trọng của nguồn nhân lực trong phát triển, Công ty luôn đặc biệt chú trọng tới chế độ làm việc, lương thưởng, đào tạo nâng cao chất lượng nguồn nhân lực. Đảm bảo trang bị mọi điều kiện tốt nhất cho người lao động, nâng cao hiệu quả sản xuất kinh doanh.

Công ty thực hiện các chế độ BHXH, trang bị bảo hộ cho người lao động, tổ chức các lớp huấn luyện ATLĐ, mở các lớp đào tạo cho người lao động; công tác tuyên dưng, chấm dứt HĐLĐ, nghỉ phép, tăng ca ... thực hiện đúng quy định Pháp luật, quy chế, quy định Công ty.

**2 Tình hình đầu tư, tình hình thực hiện các dự án:**

a) Các khoản đầu tư lớn:

Đại hội đồng cổ đông thường niên năm 2020 đã phê duyệt kế hoạch mua bổ xung máy móc thiết bị, sửa chữa, cải tạo nhà xưởng là: 38,4 tỷ.

Công ty đã đầu tư được 20,6 tỷ trong đó

- + Mua sắm thiết bị: 18,9 tỷ VND.
- + Xây dựng cơ bản: 1,7 tỷ VND.

Các thiết bị đầu tư có xuất xứ từ các nước công nghiệp phát triển như Nhật, Hàn Quốc, Đài loan, Trung Quốc được tự động hóa cao. Thiết bị đầu tư đã đảm bảo được việc nâng cao chất lượng, sản lượng, phát triển mặt hàng mới, công nghệ mới cho các sản phẩm của các doanh nghiệp FDI và xuất khẩu.

b) Các công ty con, công ty liên kết: Không có

**3 Tình hình tài chính:**

a) Tình hình tài chính

Đơn vị tính: đồng

Chỉ tiêu	Năm 2020	Năm 2019	% tăng giảm
Tổng giá trị tài sản	312.613.673.484	287.301.315.714	108,81 %
Doanh thu thuần	846.412.926.124	956.195.536.880	88,52 %
Lợi nhuận từ hoạt động kinh doanh	58.518.525.197	38.695.908.471	151,23 %
Lợi nhuận khác	59.542.560	471.185.622	12,64 %
Lợi nhuận trước thuế	58.578.067.757	39.167.094.093	149,56 %
Lợi nhuận sau thuế	46.791.606.889	31.210.587.431	149,92 %
Tỷ lệ lợi nhuận trả cổ tức	70%	35%	200 %

- Giá trị sổ sách của công ty thời điểm 31/12/2019:

Đơn vị tính: đồng

Chỉ tiêu	Năm 2020	Năm 2019
<b>TÀI SẢN</b>		
<b>A. Tài sản ngắn hạn</b>	<b>221.647.923.760</b>	<b>204.555.172.814</b>
1. Tiền và các khoản tương đương tiền	76.190.263.585	50.095.949.247
2. Các khoản phải thu ngắn hạn	89.992.539.659	103.625.485.671
3. Hàng tồn kho	25.081.205.323	49.963.179.264
4. Tài sản ngắn hạn khác	383.915.193	870.558.632
<b>B. Tài sản dài hạn</b>	<b>90.965.749.724</b>	<b>82.746.142.900</b>
1. Tài sản cố định	80.678.016.594	73.180.076.434
2. Tài sản dở dang dài hạn		
3. Đầu tư tài chính dài hạn	149.822.302	149.822.302
<b>Tổng cộng tài sản</b>	<b>312.613.673.484</b>	<b>287.301.315.714</b>
<b>NGUỒN VỐN</b>		
<b>A. Nợ phải trả</b>	<b>195.495.433.517</b>	<b>201.598.153.264</b>
1. Nợ ngắn hạn	185.649.638.281	191.091.572.568





Chỉ tiêu	Năm 2020	Năm 2019
2.Nợ dài hạn	9.845.795.236	10.506.580.696
<b>B.Vốn chủ sở hữu</b>	<b>117.118.239.967</b>	<b>85.703.162.450</b>
1.Vốn đầu tư của chủ sở hữu	37.000.000.000	37.000.000.000
2.Thặng dư vốn cổ phần		
3.Cổ phiếu quỹ		
4.Quỹ đầu tư phát triển	3.512.124.618	3.512.124.618
5.Quỹ dự phòng tài chính		
6.Lợi nhuận chưa phân phối	76.606.115.349	45.191.037.832
<b>Tổng cộng nguồn vốn</b>	<b>312.613.673.484</b>	<b>287.301.315.714</b>

b) Các chỉ tiêu tài chính chủ yếu:

Chỉ tiêu	Đơn vị tính	Năm 2020	Năm 2019
<b><u>Chỉ tiêu về khả năng thanh toán</u></b>			
Hệ số thanh toán ngắn hạn	Lần	1,19	1,07
Hệ số thanh toán nhanh	Lần	1,06	0,8
<b><u>Chỉ tiêu về cơ cấu vốn (%)</u></b>			
Hệ số nợ/Tổng tài sản	%	63	70
Hệ số nợ/Vốn chủ sở hữu	%	167	235
<b><u>Chỉ tiêu về năng lực hoạt động</u></b>			
Vòng quay hàng tồn kho	Lần	19,3	12,06
Doanh thu thuần/Tổng tài sản bình quân	Lần	2,82	3,25
<b><u>Chỉ tiêu về khả năng sinh lời</u></b>			
Lợi nhuận sau thuế/Doanh thu thuần	%	5,53	3,3
Lợi nhuận sau thuế/Vốn chủ sở hữu	%	39,95	39,1
Lợi nhuận sau thuế/Tổng tài sản	%	15,6	10,6
Lợi nhuận thuần từ HĐKD/Doanh thu thuần	%	7	4

#### 4 Cơ cấu cổ đông, thay đổi vốn đầu tư của chủ sở hữu:

a) *Cổ phần:*

- Tổng số cổ phần đang lưu hành: 3.700.000 cổ phần
- Loại cổ phần: cổ phiếu phổ thông
- Số lượng cổ phần tự do chuyển nhượng: 3.700.000 cổ phần
- Số lượng cổ phần hạn chế chuyển nhượng: 0 cổ phần
- Chứng khoán giao dịch tại nước ngoài: Không có

b) *Cơ cấu cổ đông:*

Cổ đông	Số lượng cổ đông	Số lượng cổ phần	Tỷ lệ (%)
<b>I. Cổ đông trong nước</b>	<b>222</b>	<b>3.700.000</b>	<b>100%</b>
* Cá nhân	221	1.813.000	49%
* Tổ chức	1	1.887.000	51%
<b>II. Cổ đông nước ngoài</b>	<b>0</b>	<b>0</b>	<b>0%</b>
* Cá nhân	0	0	0%
* Tổ chức	0	0	0%
<b>III. Cổ phiếu quỹ</b>	<b>0</b>	<b>0</b>	<b>0%</b>
<b>Tổng</b>	<b>222</b>	<b>3.700.000</b>	<b>100%</b>

*Danh sách cổ đông nhà nước, cổ đông lớn*

STT	Tên cá nhân/tổ chức (người đại diện)	Phân loại cổ đông		Số CMND	Ngày cấp	Số lượng CP nắm giữ	Tỷ lệ CP nắm giữ (%)	Ghi chú
		Cổ đông nhà nước	Cổ đông lớn					
1	TỔNG CÔNG TY MÁY ĐỘNG LỰC VÀ MÁY NÔNG NGHIỆP VIỆT NAM - CTCP	X	X	0100103866	Đăng ký lần đầu: ngày 06/10/2010; Đăng ký thay đổi lần thứ: 7, ngày 24/01/2017	1.887.000	51%	
2	HÀ THẾ DỪNG		X	091041597	21/05/2016	256.480	6,932%	
3	HOÀNG CÔNG TOÁN		X	090114531	08/01/2016	508.480	13,743%	
4	VƯƠNG QUỐC CHÍNH		X	091021647	08/12/2012	223.610	6,043%	

- c) Tình hình thay đổi vốn đầu tư của chủ sở hữu: Không có
- d) Giao dịch cổ phiếu quỹ: Không có
- e) Các chứng khoán khác: Không có

## **6. Báo cáo tác động liên quan đến môi trường và xã hội của Công ty**

6.1. Tổng lượng nguyên vật liệu được sử dụng để sản xuất và đóng gói các sản phẩm và dịch vụ chính của Công ty trong năm là: 8.070 tấn sắt thép. Trong đó hầu hết được tiêu hao vào sản phẩm không có tái chế sử dụng.

6.2 Tiêu thụ năng lượng

Điện năng: 10.520.306 KWh

6.3 Tiêu thụ nước:

Nguồn cung cấp nước là của Công ty CP nước sạch Thái Nguyên; trong năm tổng nguồn nước tiêu thụ là 22.430 m<sup>3</sup>

6.4 Tuân thủ pháp luật về bảo vệ môi trường

- Số lần bị xử phạt vi phạm do không tuân thủ luật pháp và các quy định về môi trường: không.

- Tổng số tiền do bị xử phạt vi phạm do không tuân thủ luật pháp và các quy định về môi trường: không.

6.5. Chính sách liên quan đến người lao động

a) Số lượng lao động, mức lương trung bình đối với người lao động

- Số lượng lao động bình quân sử dụng: 965 người

- Thu nhập bình quân: 12,7 triệu đồng/người/tháng

b) Chính sách lao động nhằm đảm bảo sức khỏe, an toàn và phúc lợi của người lao động:

- Công ty luôn có chính sách quan tâm đến sức khỏe, an toàn cho người lao động và thực hiện nghiêm túc chế độ chính sách cho người lao động theo luật định.

- Hàng năm người lao động được khám sức khỏe định kỳ và bố trí lao động theo sức khỏe hợp lý; các điều kiện làm việc của người lao động được cải thiện; Công ty đã xây dựng các sân chơi văn hóa thể thao lành mạnh, bổ ích cho Cán bộ công nhân viên và thường xuyên chăm lo đến đời sống vật chất cũng như tinh thần cho người lao động.

- Thực hiện tốt chế độ chính sách đối với người lao động.

c) Hoạt động đào tạo người lao động:

Công tác đào tạo được Công ty thực hiện thường xuyên, hàng năm tổ chức đào tạo nghề, thi nâng bậc cho CBNV. Năm 2020 Công ty đã đào tạo được 17 khóa đào tạo với gần 2000 lượt được đào tạo. Công tác đào tạo năm 2020 tập trung chủ yếu vào đánh giá trực tiếp tại hiện trường tại từng công đoạn. Tổ chức các khóa đào tạo quy trình công nghệ, tiêu chuẩn công việc, tiêu chuẩn kỹ thuật của sản phẩm mới, đào tạo về ATLĐ, phòng chống cháy nổ, sự cố bất thường, quản lý chất lượng, chuyển giao công nghệ; các khóa học nâng cao nghiệp vụ quản lý kho cho nhân viên quản lý kho các xí nghiệp, khóa học đào tạo kỹ năng: Excel, Solidege... Tổng kinh phí đào tạo cho năm 2020 là: 186 triệu đồng.

## **III. BÁO CÁO ĐÁNH GIÁ CỦA BAN GIÁM ĐỐC**

## 1. Đánh giá kết quả hoạt động sản xuất kinh doanh:

Năm 2020 là một năm đầy khó khăn với các doanh nghiệp Việt Nam nói chung và Công ty nói riêng thêm vào đó là những biến động của nền kinh tế vĩ mô cùng tác động của dịch bệnh Virus Corona (COVID-19) đã gây ảnh hưởng không nhỏ đến hoạt động sản xuất kinh doanh của Công ty. Tuy nhiên, Ban lãnh đạo Công ty luôn theo dõi sát sao diễn biến của thị trường nhằm đưa ra các kế hoạch kinh doanh, kế hoạch tài chính nhằm nâng cao hiệu quả sản xuất kinh doanh. Các bước đi được thực hiện một cách cẩn trọng và được điều chỉnh dựa trên tình hình kinh tế vĩ mô.

Hiện nay trên cả nước có rất nhiều doanh nghiệp hoạt động trong lĩnh vực kinh doanh sản xuất công nghiệp, cụ thể trong lĩnh vực cơ khí chế tạo và sản xuất ra các sản phẩm cơ khí. Tuy nhiên, với bề dày kinh nghiệm cũng như uy tín trên thị trường Công ty cổ phần Cơ khí Phổ Yên tự hào là một trong số các đơn vị dẫn đầu trong sản xuất cơ khí chế tạo, luôn được các đối tác tin tưởng và ký kết hợp đồng lâu dài như các hãng lớn YAHAMA, HONDA, JOTO, TANAKA, FUKUVI, NAKA, TECHNO, ... Bên cạnh đó, chất lượng sản phẩm, chính sách về giá, hậu mãi cũng được chú trọng và được khách hàng tin tưởng đón nhận.

STT	Chỉ tiêu	Năm 2020	Năm 2019
1	<b>Doanh thu BH và CCDV</b>	<b>847.929.556.766</b>	<b>957.981.715.235</b>
2	Các khoản giảm trừ doanh thu	1.516.630.642	1.786.178.355
3	<b>Doanh thu thuần về BH và CCDV</b>	<b>846.412.926.124</b>	<b>956.195.536.880</b>
4	Giá vốn hàng bán	724.057.478.819	835.052.786.255
5	<b>Lợi nhuận gộp về BH và CCDV</b>	<b>122.355.447.305</b>	<b>121.142.750.625</b>
6	Doanh thu hoạt động tài chính	2.073.316.032	721.082.433
7	Chi phí tài chính	432.726.656	1.219.495.470
8	Chi phí bán hàng	14.018.432.115	13.168.999.622
9	Chi phí quản lý doanh nghiệp	51.459.079.369	68.779.429.495
10	<b>Lợi nhuận thuần từ HĐKD</b>	<b>58.518.525.197</b>	<b>38.695.908.471</b>
11	Thu nhập khác	724.680.267	751.326.471
12	Chi phí khác	665.137.707	280.140.849
13	<b>Lợi nhuận khác</b>	<b>59.542.560</b>	<b>471.185.622</b>
14	<b>Tổng lợi nhuận kế toán trước thuế</b>	<b>58.578.067.757</b>	<b>39.167.094.093</b>

## 2. Tình hình tài chính

a) Tình hình tài sản:

Tình hình tài sản tại thời điểm 31/12/2020:

STT	Chi tiêu	31/12/2020 (VND)
I	Tài sản ngắn hạn	221.647.923.760
II	Tài sản dài hạn	90.965.749.724
	<b>Tổng cộng</b>	<b>312.613.673.484</b>

Tình hình công nợ phải thu đến 31/12/2020:

STT	Chi tiêu	31/12/2020 (VND)
1	Phải thu ngắn hạn khách hàng	88.333.576.091
2	Trả trước cho người bán	1.737.792.694
3	Các khoản phải thu ngắn hạn khác	400.653.113
4	Dự phòng các khoản phải thu khó đòi	(479.482.239)
	<b>Tổng cộng</b>	<b>89.992.539.659</b>

Cơ cấu tài sản của Công ty trong những năm qua đã phát huy được năng suất, hiệu quả của việc đầu tư, tuy nhiên do đặc thù hoạt động sản xuất kinh doanh của Công ty nên tài sản cố định vẫn còn chiếm tỷ trọng lớn.

Tình hình thu hồi công nợ của Công ty tốt. Các khoản nợ phải thu khó đòi chiếm tỷ trọng nhỏ trong tổng số nợ phải thu.

b) Tình hình nợ phải trả:

Dư nợ phải trả tại thời điểm 31/12/2020:

STT	Chi tiêu	31/12/2020 (VND)
I	Nợ ngắn hạn	185.649.638.281
II	Nợ dài hạn	9.845.795.236
	<b>Tổng cộng</b>	<b>195.495.433.517</b>

Công nợ phải trả tại thời điểm 31/12/2020:

STT	Chi tiêu	31/12/2020 (VND)
1	Phải trả người bán ngắn hạn	94.809.463.717
2	Người mua trả tiền trước ngắn hạn	113.584.608
3	Thuế và các khoản phải nộp nhà nước	4.890.231.734
4	Phải trả người lao động	63.847.927.857
5	Chi phí phải trả ngắn hạn	255.990.645
6	Phải trả ngắn hạn khác	8.645.310.911
7	Vay và nợ thuê tài chính ngắn hạn	
8	Dự phòng phải trả ngắn hạn	8.423.524.523
9	Quỹ khen thưởng, phúc lợi	4.663.604.286
	<b>Tổng cộng</b>	<b>185.649.638.281</b>

Công ty thực hiện tốt trong việc thanh toán các khoản nợ đến hạn. Căn cứ vào báo cáo tài chính kiểm toán năm 2020, Công ty không có nợ phải trả quá hạn.

### 3. Những cải tiến về cơ cấu tổ chức, chính sách, quản lý:

- Tiếp tục duy trì quản trị chi phí tại các xí nghiệp. Ổn định sản xuất tại các xí nghiệp, điều chuyển lao động phù hợp với chức năng, nhiệm vụ theo yêu cầu sản xuất kinh doanh.

- Thực hiện phân công nhiệm vụ cho các thành viên Hội đồng quản trị, ban giám đốc, các trung tâm, xí nghiệp.

- Trả lương cho người lao động quản lý, phục vụ gắn liền với hiệu quả sản xuất kinh doanh của Công ty.

### 4. Kế hoạch phát triển trong tương lai:

- Công tác thị trường

+ Đối với phụ tùng xe máy: Tiếp tục bổ xung thêm nguồn lực về thiết bị, ổn định, nâng cao chất lượng đảm bảo cho việc tăng sản lượng và phát triển mặt hàng mới của HONDA, YAMAHA, HILEX, MUSASHI, KYB, SHOWA...

+ Đẩy mạnh xuất khẩu phụ tùng xe máy sang Malaysia, Ấn Độ, Indonesia.

+ Hàng cơ khí xuất khẩu: Nâng cao chất lượng, ổn định sản lượng đối với hàng JOTO, TANAKA, FUKUVI, NAKA, NICHUPRE, KONDOTEC...

+ Đối với tiêu thụ nội địa: Vòng bi, phụ tùng xe máy: Đánh giá lại nhu cầu thị trường, kiện toàn lại hệ thống đại lý, điều chỉnh linh hoạt giá bán nội địa đối với vòng bi, phụ tùng xe máy. Đa dạng hóa nguồn hàng, phương thức tiếp thị, khuyến mại.

+ Tăng cường quảng cáo, kiện toàn lại hệ thống tiêu thụ nội địa.

+ Phát triển thêm các chủng loại, sản lượng vòng bi cung cấp cho các nhà sản xuất vòng bi như IKO, HIMORE, KVN.

+ Phát triển các sản phẩm mới về phụ tùng Ô tô xuất đi Mỹ qua Công ty TECHNO ASSOCIE và các sản phẩm khác có nhu cầu sử dụng công nghệ sử lý bề mặt sơn GEOMET, FISGO.

- Công tác quản trị chất lượng, giám chi phí trong SXKD

Hoàn thiện hệ thống đánh giá chất lượng theo GQI tại các đơn vị, tăng cường quản trị mặt bằng, hệ thống; giảm sản phẩm NG.

Tính toán và điều hành cho được nhịp sản xuất tại từng công đoạn theo phương thức sản xuất kéo.

Hoàn thành bộ tiêu chuẩn và triển khai đánh giá các nhà cung cấp đầu vào theo QCD.

Tập trung quản lý, xử lý hiện trường sản xuất theo 4M, các điểm thay đổi.

Thực hiện tốt việc duy trì, cải tiến chương trình 3D-5S; KAIZEN Showcase.

- Công tác quản trị tài sản cố định

+ Ban hành quy định lập kế hoạch, sửa chữa thiết bị.

- + Cải tiến hoàn thiện quy định quản lý, sử dụng, bảo dưỡng, sửa chữa tài sản cố định.
- + Tiếp tục chiến lược phát triển tự động hóa ở tất cả các công đoạn sản xuất.
- + Đầu tư các thiết bị mới để ổn định chất lượng, tăng sản lượng, phát triển thêm các sản phẩm mới.
- *Phát triển sản phẩm mới:*
  - + Tiếp tục khai thác phát triển sản phẩm mới về ô tô.
  - + Mở rộng thêm thị trường Xuất khẩu gia công các chi tiết chính xác.
  - + Đa dạng hóa sản phẩm cơ khí xuất khẩu.

**5. Giải trình của Ban giám đốc đối với ý kiến kiểm toán:** Ý kiến của Kiểm toán viên đối với Báo cáo tài chính kiểm toán năm 2020 của Công ty là ý kiến chấp thuận toàn phần.

#### **6. Báo cáo đánh giá liên quan đến trách nhiệm về môi trường và xã hội của Công ty**

- a. Đánh giá liên quan đến các chỉ tiêu môi trường (tiêu thụ nước, năng lượng, phát thải...): Công ty đã tiêu thụ nước, năng lượng một cách tiết kiệm, hiệu quả. Xử lý chất thải tốt không gây ô nhiễm môi trường xung quanh.
- b. Đánh giá liên quan đến vấn đề người lao động: Chăm lo tốt đời sống vật chất, tinh thần cho người lao động.
- c. Đánh giá liên quan đến trách nhiệm của doanh nghiệp đối với cộng đồng địa phương: thực hiện tốt công tác an ninh trật tự hỗ trợ người nghèo tại địa phương; công tác đền ơn đáp nghĩa, hoạt động từ thiện, ủng hộ của quỹ người nghèo, lũ lụt ...

### **IV. ĐÁNH GIÁ CỦA HỘI ĐỒNG QUẢN TRỊ VỀ HOẠT ĐỘNG CỦA CÔNG TY**

#### **1. Đánh giá của Hội đồng quản trị về các mặt hoạt động của Công ty:**

Các chỉ tiêu sản lượng sản xuất, doanh thu bán hàng, lợi nhuận đã đạt được theo kế hoạch đã đề ra. Đảm bảo tốt nghĩa vụ đối với môi trường và xã hội.

#### **2. Đánh giá của Hội đồng quản trị về hoạt động của Ban Giám đốc công ty :**

Trước những diễn biến phức tạp của thị trường Ban Giám đốc đã thực hiện chủ trương của ĐHĐCĐ, của HĐQT bằng những giải pháp và hành động cụ thể để điều hành sản xuất kinh doanh. Huy động mọi nguồn lực phục vụ sản xuất kinh doanh có hiệu quả, ổn định và phát triển thị trường trong và ngoài nước, đưa công ty phát triển mạnh mẽ và bền vững.

Ban giám đốc Công ty đã chuẩn bị tốt các nội dung báo cáo hàng quý, năm trình Hội đồng quản trị xem xét và phê duyệt. Tổ chức và thực hiện nghiêm túc các nghị quyết, quyết định của Hội đồng quản trị đã ban hành, thực hiện đúng chức năng nhiệm vụ và quyền hạn trong việc lãnh đạo quản lý, điều hành theo điều lệ tổ chức và hoạt động của Công ty.

#### **3. Các kế hoạch, định hướng của Hội đồng quản trị:**

Năm 2021 tiếp tục là một năm rất khó khăn đặt ra cho Hội đồng quản trị và Ban Giám đốc Công ty một thách thức mới. Thị trường đầu ra và thị trường đầu vào diễn biến khó lường, năm 2020 hiệp định thương mại CPTPP có hiệu lực thuế nhập khẩu các



sản phẩm về không, các sản phẩm nhập giá sẽ giảm và cạnh tranh với các sản phẩm trong nước sản xuất. Dịch viêm đường hô hấp COVID-19 diễn biến phức tạp, chiến tranh thương mại Mỹ - Trung chưa đạt được thỏa thuận chung; Việc chứng minh nguồn gốc, xuất xứ khách hàng nhập khẩu sẽ quản lý chặt chẽ hơn cũng sẽ làm tăng thêm chi phí; Các doanh nghiệp FDI rất quyết liệt trong giảm giá, các chính sách của Nhà nước về tiền lương cơ bản, BHXH, tiền điện tăng... vật tư cho sản xuất vẫn giữ ở mức cao, chưa có dấu hiệu giảm. Áp lực giảm giá, chia sẻ sản lượng của khách hàng trong và ngoài nước

Trước những khó khăn trên, để hoàn thành kế hoạch sản xuất kinh doanh năm 2021, đảm bảo duy trì nguồn nhân lực của Công ty, Hội đồng quản trị Công ty đã xây dựng kế hoạch, định hướng trong năm 2021 và các năm tiếp theo:

- Công tác thị trường:
  - + Tiếp tục bổ xung nguồn lực để giữ vững, phát triển thêm thị trường cung cấp phụ tùng xe máy trong và ngoài nước, tham gia sâu vào chuỗi cung ứng toàn cầu.
  - + Đầu tư phát triển mạnh thị trường cơ khí xuất khẩu vào thị trường Nhật, châu Âu.
  - + Khai thác tốt thị trường nội địa.
- Tiếp tục hoàn thiện hệ thống quản trị của công ty như hệ thống quản lý chất lượng, đào tạo, nhân lực, rủi ro.
- Chỉ đạo ban điều hành đảm bảo đời sống cho người lao động. Giữ vững nguồn lực cơ bản để ổn định và phát triển.
- Tiếp tục hoàn thiện các chính sách đối với người lao động nhằm thu hút nhân tài và tạo sự gắn bó của người lao động đối với Công ty.
- Tăng cường công tác dự báo, tiếp tục nâng cao năng lực quản trị tài chính, đảm bảo tài chính toàn Công ty an toàn, hiệu quả.
- Chỉ đạo kiểm soát chặt chẽ chi phí hoạt động của Công ty.
- Chỉ đạo, quản trị hoạt động của Công ty tiếp tục ổn định và phát triển, hoàn thành các chỉ tiêu kế hoạch đặt ra.

Tiếp tục duy trì và đẩy mạnh mọi mặt hoạt động khác của HĐQT theo đúng quyền hạn và trách nhiệm của mình, kịp thời khắc phục những mặt yếu kém chưa làm được nhằm cùng với Ban Giám đốc Công ty phấn đấu đưa Công ty ngày càng phát triển đáp ứng mong muốn của Đại hội đồng cổ đông Công ty

Tiếp tục tăng cường công tác kiểm tra giám sát Ban điều hành triển khai thực hiện có hiệu quả các Nghị quyết, quyết định của Hội đồng quản trị nhằm đạt được các mục tiêu định hướng của Công ty trong năm 2021.

Hội đồng quản trị tiếp tục theo sát diễn biến của nền kinh tế trong nước và thế giới, chủ động phân tích, nắm bắt tình hình để có những nhận định đúng đắn từ đó kịp thời đưa ra những quyết sách phù hợp nhằm chỉ đạo Ban điều hành tổ chức thực hiện nhiệm vụ tốt nhất.

Bảo toàn và phát triển vốn, cơ cấu nguồn vốn hợp lý, duy trì tình hình tài chính lành mạnh, sản xuất kinh doanh có hiệu quả nhằm đảm bảo an toàn tài chính và tối ưu



hóa lợi nhuận cho Công ty.

## V. QUẢN TRỊ CÔNG TY

### 1. Hội đồng quản trị

a) Thành viên và cơ cấu của Hội đồng quản trị

Stt	Thành viên Hội đồng quản trị	Chức vụ	Tỉ lệ sở hữu cổ phần có quyền biểu quyết
1	Ông Lê Thu Hải	Chủ tịch HĐQT	21,047 %
2	Ông Hà Thế Dũng	Thành viên HĐQT	21,931 %
3	Bà Lý Kiều Anh	Thành viên HĐQT	15,102 %
4	Ông Hoàng Công Toán	Thành viên HĐQT	13,743 %
5	Ông Nguyễn Đức Chung	Thành viên HĐQT	0,105 %

b) Các tiểu ban thuộc Hội đồng quản trị: Không

c) Hoạt động của Hội đồng quản trị

HĐQT đã thực hiện việc chỉ đạo, giám sát Ban giám đốc và cán bộ quản lý khác thông qua việc đánh giá thực hiện các quy chế, quy định, kế hoạch thể hiện tại các biên bản họp HĐQT. Theo định kỳ HĐQT yêu cầu Giám đốc lập báo cáo sản xuất kinh doanh, tiến độ thực hiện các nghị quyết của HĐQT, những khó khăn, thuận lợi trong công tác điều hành, trên cơ sở đó nắm được tình hình để HĐQT tổ chức xem xét, đánh giá kết quả điều hành, khắc phục tồn tại.

HĐQT chỉ đạo, giám sát một số hoạt động của Ban giám đốc công ty FOMECO như sau:

- Ban Giám đốc đã phối hợp với HĐQT triển khai và thực hiện các nghị quyết của ĐHĐCĐ và HĐQT;

- Ban Giám đốc chủ động điều hành bám sát các mục tiêu, kế hoạch của ĐHĐCĐ năm 2019 trên cơ sở điều lệ, các quy chế quản trị, quản lý nội bộ và các nghị quyết của HĐQT;

- Ban giám đốc đã chủ động báo cáo HĐQT xem xét, xử lý các tồn tại trong quá trình quản lý, điều hành từ các năm trước;

- Công bố thông tin và nộp báo cáo theo các quy định hiện hành của cơ quan quản lý nhà nước

\* Nội dung các cuộc họp HĐQT trong năm 2020 và kết quả:

TT	Ngày họp	Nội dung cuộc họp	Kết quả
1	8/01/2020	Phê duyệt kế hoạch đầu tư năm 2020	100% thành viên

TT	Ngày họp	Nội dung cuộc họp	Kết quả
			tán thành
2	19/02/2020	V/v triệu tập đại hội cổ đông thường niên năm 2020	100% thành viên tán thành
3	20/03/2020	<ul style="list-style-type: none"> <li>- Báo cáo kết quả SXKD 2019 và KH SXKD năm 2020 của Ban điều hành.</li> <li>- Báo cáo tài chính đã được kiểm toán năm 2019.</li> <li>- Báo cáo của Ban kiểm soát.</li> <li>- Xây dựng quy chế tiền lương 2020.</li> <li>- Thông qua tờ trình về việc phân phối lợi nhuận và chi trả cổ tức năm 2019.</li> <li>- Thông qua tổng mức thù lao của HĐQT và BKS, Thư ký HĐQT năm 2019, dự kiến năm 2020.</li> <li>- Thông qua lựa chọn đơn vị kiểm toán năm 2020.</li> <li>- Thông qua việc tổ chức Đại hội cổ đông năm 2020.</li> </ul>	100% thành viên tán thành
4	24/3/2020	- Lùi thời gian tổ chức ĐHCĐ thường niên năm 2020 do ảnh hưởng của dịch Covid 19.	100% thành viên tán thành
5	6/5/2020	- Thông qua việc điều chỉnh kế hoạch sản xuất năm 2020 do ảnh hưởng của dịch Covid 19.	100% thành viên tán thành
6	21/05/2020	<ul style="list-style-type: none"> <li>- Thông qua việc điều chỉnh mục tiêu SXKD 2020 do ảnh hưởng của dịch Covid 19.</li> <li>- Thông qua việc điều chỉnh phương án phân phối lợi nhuận và chi trả cổ tức năm 2019 (điều chỉnh chia cổ tức giảm so với Nghị quyết số 02-2020/NQ-HĐQT ngày 20 tháng 03 năm 2020 để có nguồn vốn dự phòng rủi ro cho hoạt động SXKD do ảnh hưởng của dịch Covid-19).</li> <li>- Thông qua điều chỉnh mức trả thù lao của HĐQT và BKS năm 2020 ở mức tương đương với năm 2019.</li> <li>- Thông qua ngày tổ chức ĐHCĐ, chương trình, nội dung tổ chức ĐHCĐ 2020.</li> <li>- Thông qua việc thanh lý các phương tiện vận tải theo tờ trình số 01/TTr-ĐTTL, ngày 24 tháng 03 năm 2020.</li> </ul>	100% thành viên tán thành
7	3/7/2020	<ul style="list-style-type: none"> <li>- Thông qua kết quả SXKD 6 tháng đầu năm và kế hoạch SXKD 6 tháng cuối năm 2020.</li> <li>- Thông qua việc chi trả cổ tức năm 2019 cho cổ đông.</li> <li>- Thông qua các quyết định ban hành quy chế:                             <ul style="list-style-type: none"> <li>+ Quy chế đầu tư và thanh lý tài sản của Công ty;</li> <li>+ Quy chế tiền lương.</li> </ul> </li> </ul>	100% thành viên tán thành

TT	Ngày họp	Nội dung cuộc họp	Kết quả
8	21/10/2020	<ul style="list-style-type: none"> <li>- Thông qua kết quả hoạt động SXKD 9 tháng đầu năm và dự kiến kết quả SXKD năm 2020.</li> <li>- Thông qua báo cáo tài chính 9 tháng đầu năm 2020.</li> <li>- Xin ý kiến về việc triển khai việc cho thuê mái nhà và mua điện năng lượng mặt (không đồng ý do hiệu quả không cao).</li> <li>- Thông qua các quyết định ban hành: Quy chế hoạt động của HĐQT, Quy chế quản lý công nợ, Quy chế quản lý tài chính.</li> <li>- Thông qua việc thu hồi đất của Công ty cổ phần Cơ Khí Phổ Yên để thực hiện dự án Khu đô thị Việt Hàn tại TDP Bông Hồng, phường Bãi Bông, thị xã Phổ Yên, tỉnh Thái Nguyên theo công văn số 680/VEAM-HĐQT ngày 26/8/2020 của VEAM về việc ý kiến đối với người đại diện vốn của VEAM tại FOMEKO.</li> <li>- Thông qua đề xuất bổ sung nhân sự Ban giám đốc để thay thế cho nhân sự Ban giám đốc về nghi chế độ trong năm 2021 theo chỉ đạo của VEAM tại công văn số 817/VEAM-HĐQT ngày 19/10/2020 về công tác nhân sự FOMEKO.</li> <li>- Góp ý xây dựng vào đề cương KH sản xuất kinh doanh của Công ty FOMEKO giai đoạn 2021 - 2025.</li> </ul>	100% thành viên tán thành

d) Hoạt động của thành viên Hội đồng quản trị độc lập: Không

e) Danh sách các thành viên của Hội đồng quản trị có chứng chỉ đào tạo về quản trị công ty: Không

f) Danh sách các thành viên Hội đồng quản trị tham gia các chương trình về quản trị công ty trong năm 2020: Không

## 2. Ban kiểm soát/ Ủy ban kiểm toán

### a) Thành viên và cơ cấu của Ban kiểm soát

Stt	Thành viên Ban kiểm soát	Chức vụ	Tỉ lệ sở hữu cổ phần có quyền biểu quyết
1	Ông Lê Ngọc Thanh	Trưởng BKS	0 %
2	Bà Trần Thị Thúy Hằng	Thành viên BKS	0,016 %
3	Bà Nguyễn Thị Phương	Thành viên BKS	0,27 %

**b) Hoạt động của Ban kiểm soát**

- Trong năm 2020, Ban kiểm soát đã thực hiện công tác giám sát hoạt động của Công ty theo chức năng, nhiệm vụ được quy định tại Điều lệ hoạt động.

- Ban kiểm soát tham dự đầy đủ các cuộc họp Hội đồng quản trị của Công ty.

- Ban kiểm soát đã tiến hành kiểm tra, giám sát việc tuân thủ các quy định của pháp luật và Công ty trong việc quản lý, điều hành hoạt động kinh doanh của Hội đồng quản trị, Ban Giám đốc Công ty năm 2020, cụ thể:

+ Xem xét tính pháp lý, trình tự, thủ tục ban hành các Nghị quyết, Quyết định của Hội đồng quản trị, Ban Giám đốc trong năm 2020 theo các quy định của pháp luật và của Công ty.

+ Kiểm tra, giám sát việc triển khai và kết quả thực hiện Nghị quyết của Đại hội đồng cổ đông thường niên 2020 đối với HĐQT và Ban Giám đốc.

+ Thẩm tra các báo cáo tài chính quý, năm nhằm đánh giá tính trung thực và hợp lý của các số liệu tài chính, phù hợp với các chuẩn mực, chế độ kế toán và chính sách tài chính hiện hành của Việt Nam.

+ Trong năm 2020 Ban Kiểm Soát đã tổ chức các cuộc họp của Ban Kiểm Soát, bao gồm đánh giá hoạt động kế toán và tài chính, kết quả hoạt động kinh doanh, quản trị và điều hành của Công ty trong 6 tháng đầu năm và cả năm 2020.

**- Số lượng các cuộc họp của Ban kiểm soát: 02**

+ Nội dung cuộc họp lần 1:

Báo cáo kết quả thẩm định báo cáo tài chính năm 2019 và việc triển khai thực hiện Nghị quyết đại hội đồng cổ đông thường niên, công tác quản trị của HĐQT và Ban Giám đốc, đưa ra kiến nghị và đề ra kế hoạch hoạt động của năm 2020.

Tại cuộc họp, Ban kiểm soát đã xem xét, thảo luận và biểu quyết thông qua các nội dung cụ thể như sau: Qua kiểm tra báo cáo tài chính năm 2019 đã được kiểm toán bởi công ty TNHH kiểm toán và định giá Việt Nam, Ban kiểm soát nhận thấy báo cáo tài chính được trình bày đầy đủ thông tin về các sự kiện trong năm tài chính 2019 theo đúng Chuẩn mực và Chế độ Kế toán Việt Nam, đã được kiểm toán đưa ra ý kiến chấp nhận toàn phần.

Ban kiểm soát nhận thấy Công ty đã hoàn thành và vượt kế hoạch được ĐHCĐ phê duyệt.

Công tác quản lý điều hành của HĐQT và Ban giám đốc đã tuân thủ quy định pháp lý liên quan đến hoạt động SXKD cũng như phù hợp Nghị quyết của Đại hội đồng cổ đông thường niên 2019.

Đưa ra kế hoạch hoạt động năm 2020.

+ Nội dung cuộc họp lần 2:

Báo cáo kết quả thẩm tra báo cáo tài chính 6 tháng năm 2020 và việc triển khai thực hiện Nghị quyết đại hội đồng cổ đông thường niên đồng thời đề ra kế hoạch hoạt động

của 6 tháng cuối năm 2020. Tại cuộc họp, Ban kiểm soát đã xem xét, thảo luận và biểu quyết thông qua các nội dung cụ thể như sau: Báo cáo tài chính 6 tháng năm 2020 được trình bày đầy đủ thông tin về các sự kiện trong 6 tháng năm 2020 theo đúng Chuẩn mực và Chế độ kế toán Việt Nam.

Công tác quản lý điều hành của HĐQT và Ban giám đốc phù hợp Nghị quyết Đại hội đồng cổ đông.

Kế hoạch 6 tháng cuối năm: Tiếp tục kiểm tra, giám sát việc triển khai thực hiện Nghị quyết đại hội đồng cổ đông.

**3. Các giao dịch, thù lao và các khoản lợi ích của Hội đồng quản trị, Ban giám đốc và Ban kiểm soát**

a) Lương, thưởng, thù lao, các khoản lợi ích:

Họ tên	Chức vụ	Lương	Thưởng	Phụ cấp khác	Phụ cấp HĐQT / BKS	Tổng
Lê Thu Hải	Chủ tịch HĐQT		95.000.000		144.000.000	239.000.000
Lý Kiều Anh	Thành viên HĐQT		60.000.000		96.000.000	156.000.000
Hà Thế Dũng	Thành viên HĐQT – Giám đốc Công ty	1.287.253.000	85.000.000		96.000.000	1.468.253.000
Nguyễn Đức Chung	Thành viên HĐQT – PGĐ Công ty	996.042.000	60.000.000		96.000.000	1.152.042.000
Hoàng Công Toán	Thành viên HĐQT		60.000.000		96.000.000	156.000.000
Lê Ngọc Thanh	Trưởng BKS	213.848.000	30.000.000			243.848.000
Trần Thị Thúy Hằng	Thành viên BKS	157.433.000	12.000.000		24.000.000	193.433.000
Nguyễn Thị Phương	Thành viên BKS		12.000.000		24.000.000	36.000.000

b) Giao dịch cổ phiếu của người nội bộ: Không

c) Hợp đồng hoặc giao dịch với người nội bộ: Không

d) Đánh giá thực hiện các quy định về quản trị công ty: Thực hiện đúng Luật Doanh nghiệp, Luật Bảo hiểm, Luật Chứng khoán, Điều lệ Công ty và các quy định khác của Pháp luật.

## VI. BÁO CÁO TÀI CHÍNH

### 1. Ý kiến kiểm toán:

Báo cáo tài chính kèm theo đã phản ánh trung thực và hợp lý, trên các khía cạnh trọng yếu tình hình tài chính của Công ty Cổ phần Cơ khí Phổ Yên tại ngày 31/12/2020, cũng như kết quả hoạt động kinh doanh và tình hình lưu chuyển tiền tệ cho năm tài chính kết thúc cùng ngày, phù hợp với chuẩn mực kế toán, chế độ kế toán doanh nghiệp Việt Nam và các quy định pháp lý có liên quan đến việc lập và trình bày báo cáo tài chính.

### 2. Báo cáo tài chính được kiểm toán:

Địa chỉ Website công bố báo cáo tài chính đã được kiểm toán: <http://fomeco.vn>

Thái Nguyên, ngày 10 tháng 03 năm 2021

CÔNG TY CỔ PHẦN CƠ KHÍ PHỔ YÊN



**GIÁM ĐỐC**  
**Hà Thế Dũng**



**CÔNG TY CỔ PHẦN CƠ KHÍ PHỔ YÊN**  
**BÁO CÁO TÀI CHÍNH ĐÃ ĐƯỢC KIỂM TOÁN**

**Cho năm tài chính kết thúc ngày 31/12/2020**

**CÔNG TY CỔ PHẦN CƠ KHÍ PHỔ YÊN**  
Địa chỉ: Phường Bãi Bông - Phổ Yên - Thái Nguyên

---

**MỤC LỤC**

<b>NỘI DUNG</b>	<b>TRANG</b>
BÁO CÁO CỦA BAN GIÁM ĐỐC	02 - 03
BÁO CÁO KIỂM TOÁN ĐỘC LẬP	04 - 05
BẢNG CÂN ĐỐI KẾ TOÁN	06 - 07
BÁO CÁO KẾT QUẢ HOẠT ĐỘNG KINH DOANH	08
BÁO CÁO LƯU CHUYỂN TIỀN TỆ	09
BẢN THUYẾT MINH BÁO CÁO TÀI CHÍNH	10 - 35

02228-  
CÔNG TY  
NHIỆM VỤ  
DÂN VÀ Đ  
VIỆT NAM  
TÀI - T



## **BÁO CÁO CỦA BAN GIÁM ĐỐC**

Chúng tôi, các thành viên Ban Giám đốc Công ty Cổ phần Cơ khí Phổ Yên (gọi tắt là "Công ty") trình bày Báo cáo này cùng với báo cáo tài chính của Công ty đã được kiểm toán cho năm tài chính kết thúc ngày 31/12/2020.

### **Hội đồng quản trị và Ban Giám đốc**

Các thành viên của Hội đồng quản trị và Ban Giám đốc điều hành Công ty cho năm tài chính kết thúc ngày 31/12/2020 và đến ngày lập Báo cáo này, gồm:

#### **Hội đồng quản trị**

Ông Lê Thu Hải	Chủ tịch
Ông Hoàng Công Toán	Thành viên
Ông Hà Thế Dũng	Thành viên
Bà Lý Kiều Anh	Thành viên
Ông Nguyễn Đức Chung	Thành viên

#### **Ban Giám đốc**

Ông Hà Thế Dũng	Giám đốc
Ông Ikeda	Phó Giám đốc (miễn nhiệm ngày 20/01/2021)
Ông Lê Văn Khanh	Phó Giám đốc
Ông Nguyễn Đức Chung	Phó Giám đốc
Ông Phan Đăng Danh	Phó Giám đốc

### **Trách nhiệm của Ban Giám đốc**

Ban Giám đốc Công ty có trách nhiệm lập báo cáo tài chính phản ánh một cách trung thực và hợp lý tình hình tài chính cũng như kết quả hoạt động kinh doanh và tình hình lưu chuyển tiền tệ của Công ty trong năm, phù hợp với chuẩn mực kế toán, chế độ kế toán doanh nghiệp Việt Nam và các quy định pháp lý có liên quan đến việc lập và trình bày báo cáo tài chính. Trong việc lập báo cáo tài chính này, Ban Giám đốc được yêu cầu phải:

- Lựa chọn các chính sách kế toán phù hợp và áp dụng các chính sách đó một cách nhất quán;
- Đưa ra các phán đoán và ước tính một cách hợp lý và thận trọng;
- Nêu rõ các Chuẩn mực kế toán đang áp dụng có được tuân thủ hay không, có những áp dụng sai lệch trọng yếu cần được công bố và giải thích trong Báo cáo tài chính hay không;
- Lập báo cáo tài chính trên cơ sở hoạt động liên tục trừ trường hợp không thể cho rằng Công ty sẽ tiếp tục hoạt động kinh doanh; và
- Thiết kế và thực hiện hệ thống kiểm soát nội bộ một cách hữu hiệu cho mục đích lập và trình bày báo cáo tài chính hợp lý nhằm hạn chế rủi ro và gian lận.

Ban Giám đốc công ty chịu trách nhiệm đảm bảo rằng sổ kế toán được ghi chép một cách phù hợp để phản ánh một cách hợp lý tình hình tài chính của Công ty tại bất kỳ thời điểm nào và đảm bảo rằng báo cáo tài chính tuân thủ chuẩn mực kế toán, chế độ kế toán doanh nghiệp Việt Nam và các quy định pháp lý có liên quan đến việc lập và trình bày báo cáo tài chính. Ban Giám đốc cũng chịu trách nhiệm đảm bảo an toàn cho tài sản của Công ty và vì vậy thực hiện các biện pháp thích hợp để ngăn chặn và phát hiện các hành vi gian lận và sai phạm khác.



**BÁO CÁO CỦA BAN GIÁM ĐỐC**  
(tiếp theo)

Ban Giám đốc xác nhận rằng Công ty đã tuân thủ các yêu cầu trên trong việc lập báo cáo tài chính.

Thay mặt và đại diện cho Ban Giám đốc,

**CÔNG TY CỔ PHẦN CƠ KHÍ PHỔ YÊN**



Hà Thế Dũng

Giám đốc

Thái Nguyên, ngày 18 tháng 02 năm 2021



Số: 60 -21/BC-TC/VAE

Hà Nội, ngày 04 tháng 03 năm 2021

## BÁO CÁO KIỂM TOÁN ĐỘC LẬP

**Kính gửi: Các cổ đông**  
**Hội đồng quản trị và Ban Giám đốc**  
**Công ty Cổ phần Cơ khí Phổ Yên**

Chúng tôi đã kiểm toán Báo cáo tài chính kèm theo của Công ty Cổ phần Cơ khí Phổ Yên (gọi tắt là "Công ty"), được lập ngày 18 tháng 02 năm 2021, từ trang 06 đến trang 35, bao gồm: Bảng cân đối kế toán tại ngày 31/12/2020, Báo cáo kết quả hoạt động kinh doanh, Báo cáo lưu chuyển tiền tệ cho năm tài chính kết thúc cùng ngày và Bản thuyết minh báo cáo tài chính.

### Trách nhiệm của Ban Giám đốc

Ban Giám đốc Công ty chịu trách nhiệm về việc lập và trình bày trung thực và hợp lý Báo cáo tài chính của Công ty theo chuẩn mực kế toán, chế độ kế toán doanh nghiệp Việt Nam và các quy định pháp lý có liên quan đến việc lập và trình bày Báo cáo tài chính và chịu trách nhiệm về kiểm soát nội bộ mà Ban Giám đốc xác định là cần thiết để đảm bảo cho việc lập và trình bày báo cáo tài chính không có sai sót trọng yếu do gian lận hoặc nhầm lẫn.

### Trách nhiệm của Kiểm toán viên

Trách nhiệm của chúng tôi là đưa ra ý kiến về báo cáo tài chính dựa trên kết quả của cuộc kiểm toán. Chúng tôi đã tiến hành kiểm toán theo các chuẩn mực kiểm toán Việt Nam. Các chuẩn mực này yêu cầu chúng tôi tuân thủ chuẩn mực và các quy định về đạo đức nghề nghiệp, lập kế hoạch và thực hiện cuộc kiểm toán để đạt được sự đảm bảo hợp lý về việc liệu báo cáo tài chính của Công ty có còn sai sót trọng yếu hay không.

Công việc kiểm toán bao gồm thực hiện các thủ tục nhằm thu thập các bằng chứng kiểm toán về các số liệu và thuyết minh trên báo cáo tài chính. Các thủ tục kiểm toán được lựa chọn dựa trên xét đoán của kiểm toán viên, bao gồm đánh giá rủi ro có sai sót trọng yếu trong Báo cáo tài chính do gian lận hoặc nhầm lẫn. Khi thực hiện đánh giá các rủi ro này, kiểm toán viên đã xem xét kiểm soát nội bộ của Công ty liên quan đến việc lập và trình bày báo cáo tài chính trung thực, hợp lý nhằm thiết kế các thủ tục kiểm toán phù hợp với tình hình thực tế, tuy nhiên không nhằm mục đích đưa ra ý kiến về hiệu quả của kiểm soát nội bộ của Công ty. Công việc kiểm toán cũng bao gồm đánh giá tính thích hợp của các chính sách kế toán được áp dụng và tính hợp lý của các ước tính kế toán của Ban Giám đốc cũng như đánh giá việc trình bày tổng thể báo cáo tài chính.

Chúng tôi tin tưởng rằng các bằng chứng kiểm toán mà chúng tôi đã thu thập được là đầy đủ và thích hợp làm cơ sở cho ý kiến kiểm toán của chúng tôi.

# BÁO CÁO KIỂM TOÁN ĐỘC LẬP

(tiếp theo)

## Ý kiến của Kiểm toán viên

Theo ý kiến chúng tôi, báo cáo tài chính đã phản ánh trung thực và hợp lý, trên các khía cạnh trọng yếu tình hình tài chính của Công ty tại ngày 31/12/2020, cũng như kết quả hoạt động kinh doanh và tình hình lưu chuyển tiền tệ cho năm tài chính kết thúc cùng ngày, phù hợp với chuẩn mực kế toán, chế độ kế toán doanh nghiệp Việt Nam và các quy định pháp lý có liên quan đến việc lập và trình bày báo cáo tài chính.



**Phạm Hùng Sơn**  
Phó Tổng giám đốc

Số Giấy CN ĐKHN kiểm toán: 0813-2018-034-1

Thay mặt và đại diện cho

**CÔNG TY TNHH KIỂM TOÁN VÀ ĐỊNH GIÁ VIỆT NAM**

**Ngô Bá Duy**  
Kiểm toán viên

Số Giấy CN ĐKHN kiểm toán: 1107-2018-034-1



Mẫu số B 01 - DN

**BẢNG CÂN ĐỐI KẾ TOÁN**

Tại ngày 31 tháng 12 năm 2020

TÀI SẢN	Mã số	Thuyết minh	Đơn vị tính: VND	
			31/12/2020	01/01/2020
<b>A TÀI SẢN NGẮN HẠN</b>	<b>100</b>		<b>221.647.923.760</b>	<b>204.555.172.814</b>
<b>I Tiền và các khoản tương đương tiền</b>	<b>110</b>	<b>V.1.</b>	<b>76.190.263.585</b>	<b>50.095.949.247</b>
1 Tiền	111		26.190.263.585	25.095.949.247
2 Các khoản tương đương tiền	112		50.000.000.000	25.000.000.000
<b>II Đầu tư tài chính ngắn hạn</b>	<b>120</b>		<b>30.000.000.000</b>	<b>-</b>
1 Đầu tư nắm giữ đến ngày đáo hạn	123	<b>V.3.</b>	30.000.000.000	-
<b>III Các khoản phải thu ngắn hạn</b>	<b>130</b>		<b>89.992.539.659</b>	<b>103.625.485.671</b>
1 Phải thu ngắn hạn của khách hàng	131	<b>V.2.</b>	88.333.576.091	101.114.299.061
2 Trả trước cho người bán ngắn hạn	132	<b>V.4.</b>	1.737.792.694	1.719.016.970
3 Phải thu ngắn hạn khác	136	<b>V.5.</b>	400.653.113	1.441.686.528
4 Dự phòng phải thu ngắn hạn khó đòi	137		(479.482.239)	(649.516.888)
<b>IV Hàng tồn kho</b>	<b>140</b>		<b>25.081.205.323</b>	<b>49.963.179.264</b>
1 Hàng tồn kho	141	<b>V.7.</b>	25.801.663.735	54.322.835.801
2 Dự phòng giảm giá hàng tồn kho	149		(720.458.412)	(4.359.656.537)
<b>V Tài sản ngắn hạn khác</b>	<b>150</b>		<b>383.915.193</b>	<b>870.558.632</b>
1 Chi phí trả trước ngắn hạn	151	<b>V.11.</b>	98.675.517	65.174.722
2 Thuế GTGT được khấu trừ	152		285.239.676	693.598.749
3 Thuế và các khoản khác phải thu Nhà nước	153	<b>V.14.</b>	-	111.785.161
<b>B TÀI SẢN DÀI HẠN</b>	<b>200</b>		<b>90.965.749.724</b>	<b>82.746.142.900</b>
<b>I Các khoản phải thu dài hạn</b>	<b>210</b>		<b>-</b>	<b>-</b>
<b>II Tài sản cố định</b>	<b>220</b>		<b>80.678.016.594</b>	<b>73.180.076.434</b>
1 Tài sản cố định hữu hình	221	<b>V.10.</b>	80.678.016.594	73.180.076.434
- Nguyên giá	222		399.514.731.951	362.147.377.819
- Giá trị hao mòn lũy kế	223		(318.836.715.357)	(288.967.301.385)
2 Tài sản cố định vô hình	227	<b>V.9.</b>	-	-
- Nguyên giá	228		168.000.000	168.000.000
- Giá trị hao mòn lũy kế	229		(168.000.000)	(168.000.000)
<b>III Bất động sản đầu tư</b>	<b>230</b>		<b>-</b>	<b>-</b>
<b>IV Tài sản dở dang dài hạn</b>	<b>240</b>		<b>1.078.616.300</b>	<b>-</b>
1 Chi phí xây dựng cơ bản dở dang	242	<b>V.8.</b>	1.078.616.300	-
<b>V Đầu tư tài chính dài hạn</b>	<b>250</b>		<b>149.822.302</b>	<b>149.822.302</b>
1 Đầu tư góp vốn vào đơn vị khác	253	<b>V.3.</b>	149.822.302	149.822.302
<b>VI Tài sản dài hạn khác</b>	<b>260</b>		<b>9.059.294.528</b>	<b>9.416.244.164</b>
1 Chi phí trả trước dài hạn	261	<b>V.11.</b>	9.059.294.528	9.416.244.164
<b>TỔNG CỘNG TÀI SẢN (270=100+200)</b>	<b>270</b>		<b>312.613.673.484</b>	<b>287.301.315.714</b>

(Các thuyết minh từ trang 10 đến trang 35 là bộ phận hợp thành của Báo cáo tài chính này.)

Mẫu số B 01 - DN

**BẢNG CÂN ĐỐI KẾ TOÁN**

Tại ngày 31 tháng 12 năm 2020

(tiếp theo)

Đơn vị tính: VND

NGUỒN VỐN	Mã số	Thuyết minh	31/12/2020	01/01/2020
<b>C NỢ PHẢI TRẢ</b>	<b>300</b>		<b>195.495.433.517</b>	<b>201.598.153.264</b>
<b>I Nợ ngắn hạn</b>	<b>310</b>		<b>185.649.638.281</b>	<b>191.091.572.568</b>
1 Phải trả người bán ngắn hạn	311	V.12.	94.809.463.717	98.086.041.773
2 Người mua trả tiền trước ngắn hạn	312	V.13.	113.584.608	501.060.265
3 Thuế và các khoản phải nộp Nhà nước	313	V.14.	4.890.231.734	4.201.026.662
4 Phải trả người lao động	314		63.847.927.857	63.410.804.670
5 Chi phí phải trả ngắn hạn	315	V.15.	255.990.645	327.063.732
6 Phải trả ngắn hạn khác	319	V.16.	8.645.310.911	9.704.801.226
7 Dự phòng phải trả ngắn hạn	321	V.17.	8.423.524.523	10.998.765.679
8 Quỹ khen thưởng, phúc lợi	322		4.663.604.286	3.862.008.561
<b>II Nợ dài hạn</b>	<b>330</b>		<b>9.845.795.236</b>	<b>10.506.580.696</b>
1 Doanh thu chưa thực hiện dài hạn	336	V.18.	8.893.181.783	9.231.969.671
2 Quỹ phát triển khoa học và công nghệ	343	V.19.	952.613.453	1.274.611.025
<b>D VỐN CHỦ SỞ HỮU</b>	<b>400</b>		<b>117.118.239.967</b>	<b>85.703.162.450</b>
<b>I Vốn chủ sở hữu</b>	<b>410</b>	<b>V.20.</b>	<b>117.118.239.967</b>	<b>85.703.162.450</b>
1 Vốn góp của chủ sở hữu	411		37.000.000.000	37.000.000.000
- Cổ phiếu phổ thông có quyền biểu quyết	411a		37.000.000.000	37.000.000.000
2 Quỹ đầu tư phát triển	418		3.512.124.618	3.512.124.618
3 Lợi nhuận sau thuế chưa phân phối	421		76.606.115.349	45.191.037.832
- Lợi nhuận sau thuế chưa phân phối lũy kế đến cuối năm trước	421a		29.814.508.460	13.980.450.401
- Lợi nhuận sau thuế chưa phân phối năm nay	421b		46.791.606.889	31.210.587.431
<b>II Nguồn kinh phí và quỹ khác</b>	<b>430</b>		<b>-</b>	<b>-</b>
<b>TỔNG CỘNG NGUỒN VỐN (440=300+400)</b>	<b>440</b>		<b>312.613.673.484</b>	<b>287.301.315.714</b>

Thái Nguyên, ngày 18 tháng 02 năm 2021  
CÔNG TY CỔ PHẦN CƠ KHÍ PHỔ YÊN

Người lập biểu

Kế toán trưởng

Giám đốc



Nguyễn Thị Hồng Thắm

Nguyễn Thị Hồng Thắm

Hà Thế Dũng

Mẫu số B 02 - DN

**BÁO CÁO KẾT QUẢ HOẠT ĐỘNG KINH DOANH**  
Cho năm tài chính kết thúc ngày 31/12/2020

Đơn vị tính: VND

Chỉ tiêu	Mã số	Thuyết minh	Năm 2020	Năm 2019
1 Doanh thu bán hàng và cung cấp dịch vụ	01	VI.1.	847.929.556.766	957.981.715.235
2 Các khoản giảm trừ doanh thu	02	VI.2.	1.516.630.642	1.786.178.355
3 Doanh thu thuần bán hàng và cung cấp dịch vụ (10=01-02)	10		846.412.926.124	956.195.536.880
4 Giá vốn hàng bán	11	VI.3.	724.057.478.819	835.052.786.255
5 Lợi nhuận gộp về bán hàng và cung cấp dịch vụ (20=10-11)	20		122.355.447.305	121.142.750.625
6 Doanh thu hoạt động tài chính	21	VI.4.	2.073.316.032	721.082.433
7 Chi phí tài chính	22	VI.5.	432.726.656	1.219.495.470
Trong đó: Chi phí lãi vay	23		-	824.001.910
8 Chi phí bán hàng	25	VI.8.	14.018.432.115	13.168.999.622
9 Chi phí quản lý doanh nghiệp	26	VI.8.	51.459.079.369	68.779.429.495
10 Lợi nhuận thuần từ hoạt động kinh doanh {30=20+(21-22)-(24+25)}	30		58.518.525.197	38.695.908.471
11 Thu nhập khác	31	VI.6.	724.680.267	751.326.471
12 Chi phí khác	32	VI.7.	665.137.707	280.140.849
13 Lợi nhuận khác (40= 31-32)	40		59.542.560	471.185.622
14 Tổng lợi nhuận kế toán trước thuế (50=30+40)	50		58.578.067.757	39.167.094.093
15 Chi phí thuế thu nhập doanh nghiệp hiện hành	51	VI.10.	11.786.460.868	7.956.506.662
16 Chi phí thuế thu nhập doanh nghiệp hoãn lại	52		-	-
17 Lợi nhuận sau thuế thu nhập doanh nghiệp (60=50-51-52)	60		46.791.606.889	31.210.587.431
18 Lãi cơ bản trên cổ phiếu	70	VI.11.	11.663,16	7.779,48

Thái Nguyên, ngày 18 tháng 02 năm 2021  
CÔNG TY CỔ PHẦN CƠ KHÍ PHỖ YÊN

Người lập biểu

Kế toán trưởng

Giám đốc

Nguyễn Thị Hồng Thắm

Nguyễn Thị Hồng Thắm



Hà Thế Dũng

(Các thuyết minh từ trang 10 đến trang 35 là bộ phận hợp thành của Báo cáo tài chính này.)

Mẫu số B 03 - DN

**BÁO CÁO LƯU CHUYỂN TIỀN TỆ**  
(Theo phương pháp trực tiếp)  
Cho năm tài chính kết thúc ngày 31/12/2020

Chỉ tiêu	Mã số	Thuyết minh	Năm 2020	Đơn vị tính: VND Năm 2019
<b>I. Lưu chuyển tiền từ hoạt động kinh doanh</b>				
1. Tiền thu từ bán hàng, cung cấp dịch vụ và doanh thu khác	01		800.507.254.413	873.165.053.557
2. Tiền chi trả cho người cung cấp hàng hóa và dịch vụ	02		(506.584.765.077)	(588.001.782.431)
3. Tiền chi trả cho người lao động	03		(149.061.041.773)	(148.721.964.707)
4. Tiền lãi vay đã trả	04		-	(850.769.194)
5. Thuế thu nhập doanh nghiệp đã nộp	05		(10.862.668.676)	(6.774.313.771)
6. Tiền thu khác từ hoạt động kinh doanh	06		3.044.657.534	9.004.445.441
7. Tiền chi khác cho hoạt động kinh doanh	07		(37.417.220.981)	(42.878.686.299)
<b>Lưu chuyển tiền thuần từ hoạt động kinh doanh</b>	<b>20</b>		<b>99.626.215.440</b>	<b>94.941.982.596</b>
<b>II. Lưu chuyển tiền từ hoạt động đầu tư</b>				
1. Tiền chi để mua sắm, xây dựng TSCĐ và các tài sản dài hạn khác	21		(32.324.537.037)	(23.654.106.718)
2. Tiền thu từ thanh lý, nhượng bán TSCĐ và các tài sản dài hạn khác	22		356.818.183	30.500.000
3. Tiền chi cho vay, mua các công cụ nợ của đơn vị khác	23		(30.000.000.000)	-
4. Tiền thu lãi cho vay, cổ tức và lợi nhuận được chia	27		1.330.683.103	219.975.177
<b>Lưu chuyển tiền thuần từ hoạt động đầu tư</b>	<b>30</b>		<b>(60.637.035.751)</b>	<b>(23.403.631.541)</b>
<b>III. Lưu chuyển tiền từ hoạt động tài chính</b>				
1. Tiền thu từ phát hành cổ phiếu, nhận vốn góp của chủ sở hữu	31		-	-
2. Tiền thu từ đi vay	33		-	198.171.473.244
3. Tiền trả nợ gốc vay	34		-	(220.577.033.397)
4. Cổ tức, lợi nhuận đã trả cho chủ sở hữu	36		(12.896.800.000)	(18.500.000.000)
<b>Lưu chuyển tiền thuần từ hoạt động tài chính</b>	<b>40</b>		<b>(12.896.800.000)</b>	<b>(40.905.560.153)</b>
<b>Lưu chuyển tiền thuần trong kỳ (50 = 20+30+40)</b>	<b>50</b>		<b>26.092.379.689</b>	<b>30.632.790.902</b>
Tiền và tương đương tiền đầu kỳ	60		50.095.949.247	19.474.092.396
Ảnh hưởng của thay đổi tỷ giá hối đoái quy đổi ngoại tệ	61		1.934.649	(10.934.051)
<b>Tiền và tương đương tiền cuối kỳ (70 = 50+60+61)</b>	<b>70</b>	<b>V.1</b>	<b>76.190.263.585</b>	<b>50.095.949.247</b>

Thái Nguyên, ngày 18 tháng 02 năm 2021  
CÔNG TY CỔ PHẦN CƠ KHÍ PHỐ YÊN

Người lập biểu

Kế toán trưởng

Giám đốc

Nguyễn Thị Hồng Thắm

Nguyễn Thị Hồng Thắm



Hà Thế Dũng

(Các thuyết minh từ trang 10 đến trang 35 là bộ phận hợp thành của Báo cáo tài chính này.)



**BẢN THUYẾT MINH BÁO CÁO TÀI CHÍNH**

(Các thuyết minh này là một bộ phận hợp thành và cần được đọc đồng thời với báo cáo tài chính kèm theo)

**I. Đặc điểm hoạt động của doanh nghiệp****1. Hình thức sở hữu vốn**

Công ty Cổ phần Cơ khí Phổ Yên (sau đây gọi tắt là "Công ty") tiền thân là Nhà máy Cơ khí Phổ Yên, trực thuộc Tổng Công ty Máy động lực và Máy nông nghiệp Việt Nam, được thành lập theo Quyết định số 283/QĐ/TCNSĐT ngày 22/05/1993 của Bộ trưởng Bộ Công nghiệp nặng. Theo Quyết định số 13/2002/QĐ/BCN ngày 25/03/2002 của Bộ trưởng Bộ Công nghiệp (nay là Bộ Công thương) thì Nhà máy Cơ khí Phổ Yên được đổi tên thành Công ty Cơ khí Phổ Yên. Từ ngày 12/12/2003 Công ty chính thức chuyển thành Công ty Cổ phần Cơ khí Phổ Yên theo Quyết định số 215/2003/QĐ-BCN ngày 12/12/2003 của Bộ trưởng Bộ Công nghiệp (nay là Bộ Công thương) và hoạt động theo Giấy chứng nhận đăng ký kinh doanh lần đầu số 1703000098 ngày 07/5/2004. Công ty có 09 lần thay đổi Giấy đăng ký kinh doanh.

Theo Giấy đăng ký kinh doanh thay đổi lần 9 ngày 19/05/2017 do Sở Kế hoạch và Đầu tư tỉnh Thái Nguyên cấp thì Vốn điều lệ của Công ty là: **37.000.000.000 đồng** (Ba mươi bảy tỷ đồng chẵn)

Cổ phiếu của Công ty được niêm yết trên thị trường Upcom tại Sở Giao dịch chứng khoán thành phố Hà Nội với mã chứng khoán là: FBC.

**2. Lĩnh vực kinh doanh**

Công ty hoạt động trong lĩnh vực sản xuất công nghiệp, kinh doanh dịch vụ và thương mại.

**3. Ngành nghề kinh doanh**

- Sản xuất phụ tùng và bộ phận phụ trợ cho xe có động cơ và động cơ xe;
- Hoạt động thiết kế chuyên dụng (thiết kế phụ tùng xe máy, ô tô, con lăn, băng lái);
- Bán phụ tùng và các bộ phận phụ trợ của ô tô và xe có động cơ khác;
- Bán phụ tùng và các bộ phận phụ trợ của ô tô, xe máy;
- Bán buôn máy móc, thiết bị và phụ tùng máy nông nghiệp;
- Bán buôn máy móc, thiết bị và phụ tùng máy khác (bán buôn máy móc, thiết bị và phụ tùng máy khai khoáng, xây dựng);
- Sản xuất sản phẩm khác bằng kim loại chưa được phân vào đâu (sản xuất vòng bi, dụng cụ cầm tay);
- Sản xuất thiết bị đo lường, kiểm tra, định hướng và điều khiển (cân đĩa, cân treo);
- Sản xuất động cơ, tua bin (trừ động cơ máy bay, ô tô, mô tô và xe máy);
- Sản xuất máy bơm, máy nén, vòi và van khác; Sản xuất dụng cụ cầm tay chạy bằng mô tơ hoặc khí nén;
- Sản xuất máy công cụ và máy tạo hình kim loại;
- Rèn, dập, ép và cán kim loại; luyện bột kim loại;
- Lắp đặt máy móc và thiết bị công nghiệp (máy nông nghiệp, máy kéo, ô tô);
- Sản xuất bi, bánh răng, hộp số, các bộ phận điều khiển và truyền chuyển động; Sản xuất các cấu kiện kim loại;
- Xuất nhập khẩu các mặt hàng công ty kinh doanh./.

**Trụ sở Công ty tại:** Phường Bãi Bông - Phổ Yên - Thái Nguyên.

**4. Chu kỳ sản xuất, kinh doanh thông thường**

Chu kỳ sản xuất, kinh doanh thông thường của Công ty được thực hiện trong thời gian không quá 12 tháng.

**BẢN THUYẾT MINH BÁO CÁO TÀI CHÍNH** (tiếp theo)

(Các thuyết minh này là một bộ phận hợp thành và cần được đọc đồng thời với báo cáo tài chính kèm theo)

**5. Cấu trúc doanh nghiệp**

Công ty có đơn vị trực thuộc không có tư cách pháp nhân, hạch toán phụ thuộc là Chi nhánh tại thành phố Hồ Chí Minh, địa chỉ tại Nhà số 19 đường 36 phường Bình Trị Đông B, quận Bình Tân, Thành phố Hồ Chí Minh.

**6. Thuyết minh về khả năng so sánh thông tin trên Báo cáo tài chính**

Các thông tin, dữ liệu, số liệu tương ứng trong Báo cáo tài chính của Công ty cho năm tài chính kết thúc ngày 31/12/2020 được trình bày là các thông tin, dữ liệu, số liệu mang tính so sánh.

**II. Kỳ kế toán, đơn vị tiền tệ sử dụng trong kế toán**

**1. Kỳ kế toán**

Kỳ kế toán năm của Công ty theo năm dương lịch, bắt đầu từ ngày 01/01 và kết thúc vào ngày 31/12 hàng năm.

**2. Đơn vị tiền tệ sử dụng trong kế toán**

Đơn vị tiền tệ sử dụng trong kế toán là đồng Việt Nam ("VND"), hạch toán theo nguyên tắc giá gốc, phù hợp với Chuẩn mực kế toán, chế độ kế toán doanh nghiệp Việt Nam và các quy định pháp lý có liên quan đến việc lập và trình bày Báo cáo tài chính.

**III. Chuẩn mực và Chế độ kế toán áp dụng**

**1. Chuẩn mực và Chế độ kế toán áp dụng**

Công ty áp dụng các Chuẩn mực kế toán Việt Nam, Chế độ kế toán doanh nghiệp ban hành theo Thông tư số 200/2014/TT-BTC ngày 22/12/2014 của Bộ Tài chính hướng dẫn Chế độ kế toán Doanh nghiệp và Thông tư số 53/2016/TT-BTC ngày 21/03/2016 của Bộ Tài chính sửa đổi, bổ sung một số điều của Thông tư số 200/2014/TT-BTC.

**2. Tuyên bố về việc tuân thủ Chuẩn mực kế toán và Chế độ kế toán**

Báo cáo tài chính của Công ty được lập và trình bày đảm bảo tuân thủ yêu cầu của các Chuẩn mực kế toán Việt Nam và Chế độ kế toán doanh nghiệp Việt Nam hiện hành và các quy định pháp lý có liên quan đến việc lập và trình bày Báo cáo tài chính.

**IV. Tóm tắt các chính sách kế toán chủ yếu**

**1. Công cụ tài chính**

**Ghi nhận ban đầu**

**Tài sản tài chính:** Tại ngày ghi nhận ban đầu, tài sản tài chính được ghi nhận theo giá gốc cộng các chi phí giao dịch có liên quan trực tiếp đến việc mua sắm tài sản tài chính đó. Tài sản tài chính của Công ty bao gồm tiền, các khoản tương đương tiền, các khoản phải thu khách hàng, phải thu khác, các khoản ký quỹ, các khoản đầu tư tài chính và các công cụ tài chính phái sinh.

**Công nợ tài chính:** Tại ngày ghi nhận ban đầu, công nợ tài chính được ghi nhận theo giá gốc cộng các chi phí giao dịch có liên quan trực tiếp đến việc phát hành công nợ tài chính đó. Công nợ tài chính của Công ty bao gồm các khoản phải trả người bán, phải trả khác, các khoản chi phí phải trả, các khoản nợ thuê tài chính, các khoản vay và công cụ tài chính phái sinh.

**Đánh giá lại sau lần ghi nhận ban đầu**

Hiện tại, chưa có quy định về đánh giá lại công cụ tài chính sau ghi nhận ban đầu.

**BẢN THUYẾT MINH BÁO CÁO TÀI CHÍNH** (tiếp theo)

(Các thuyết minh này là một bộ phận hợp thành và cần được đọc đồng thời với báo cáo tài chính kèm theo)

**2. Các loại tỷ giá hối đoái áp dụng trong kế toán**

Tỷ giá đề quy đổi các giao dịch phát sinh trong kỳ bằng ngoại tệ là tỷ giá giao dịch với Ngân hàng thương mại nơi Công ty có giao dịch đó tại thời điểm phát sinh.

Tỷ giá khi đánh giá lại các khoản mục tiền tệ có gốc ngoại tệ tại thời điểm lập Báo cáo tài chính là tỷ giá công bố của Ngân hàng thương mại tại thời điểm lập báo cáo tài chính, trong đó:

- Tỷ giá đánh giá lại các khoản mục có gốc ngoại tệ được phân loại là tài sản là tỷ giá mua vào của Ngân hàng thương mại tại thời điểm lập báo cáo tài chính.

- Tỷ giá đánh giá lại các khoản mục có gốc ngoại tệ được phân loại là nợ phải trả là tỷ giá bán ra của Ngân hàng thương mại tại thời điểm lập báo cáo tài chính.

**3. Nguyên tắc ghi nhận các khoản tiền và các khoản tương đương tiền**

Tiền là chỉ tiêu tổng hợp phản ánh toàn bộ số tiền hiện có của doanh nghiệp tại thời điểm báo cáo, gồm tiền mặt tại quỹ của doanh nghiệp, tiền gửi ngân hàng không kỳ hạn, vàng tiền tệ và tiền đang chuyển, được ghi nhận và lập báo cáo theo đồng Việt Nam (VND), phù hợp với quy định tại Luật Kế toán số 88/2015/QH13 ngày 20/11/2015 có hiệu lực thi hành kể từ ngày 01/01/2017.

Các khoản tương đương tiền là các khoản đầu tư ngắn hạn có thời hạn thu hồi không quá 3 tháng kể từ ngày đầu tư, có khả năng chuyển đổi dễ dàng thành một lượng tiền xác định và không có rủi ro trong chuyển đổi thành tiền tại thời điểm báo cáo, phù hợp với quy định của Chuẩn mực kế toán Việt Nam số 24 – Báo cáo lưu chuyển tiền tệ.

**4. Nguyên tắc kế toán các khoản đầu tư tài chính**

***Các khoản đầu tư nắm giữ đến ngày đáo hạn***

Các khoản đầu tư nắm giữ đến ngày đáo hạn bao gồm các khoản đầu tư mà Công ty có ý định và khả năng nắm giữ đến ngày đáo hạn. Các khoản đầu tư nắm giữ đến ngày đáo hạn bao gồm: các khoản tiền gửi ngân hàng có kỳ hạn (bao gồm cả các loại tín phiếu, kỳ phiếu), trái phiếu, cổ phiếu ưu đãi bên phát hành bắt buộc phải mua lại tại một thời điểm nhất định trong tương lai và các khoản đầu tư nắm giữ đến ngày đáo hạn khác.

Các khoản đầu tư nắm giữ đến ngày đáo hạn được ghi nhận bắt đầu từ ngày mua và được xác định giá trị ban đầu theo giá mua và các chi phí liên quan đến giao dịch mua các khoản đầu tư. Thu nhập lãi từ các khoản đầu tư nắm giữ đến ngày đáo hạn sau ngày mua được ghi nhận trên Báo cáo kết quả hoạt động kinh doanh trên cơ sở dự thu. Lãi được hưởng trước khi Công ty nắm giữ được ghi giảm trừ vào giá gốc tại thời điểm mua.

Các khoản đầu tư nắm giữ đến ngày đáo hạn được xác định theo giá gốc trừ đi dự phòng phải thu khó đòi.

Khi có các bằng chứng chắc chắn cho thấy một phần hoặc toàn bộ khoản đầu tư có thể không thu hồi được và số tổn thất được xác định một cách đáng tin cậy thì tổn thất được ghi nhận vào chi phí tài chính trong năm và giảm trực tiếp giá trị đầu tư.

***Đầu tư vào công cụ vốn của đơn vị khác***

Đầu tư vào công cụ vốn của đơn vị khác phản ánh các khoản đầu tư công cụ vốn nhưng Công ty không có quyền kiểm soát, đồng kiểm soát hoặc có ảnh hưởng đáng kể đối với bên được đầu tư.

**BẢN THUYẾT MINH BÁO CÁO TÀI CHÍNH (tiếp theo)**

(Các thuyết minh này là một bộ phận hợp thành và cần được đọc đồng thời với báo cáo tài chính kèm theo)

Các khoản đầu tư vào công cụ vốn của đơn vị khác được ghi nhận ban đầu theo giá gốc, bao gồm giá mua hoặc khoản góp vốn cộng các chi phí trực tiếp liên quan đến hoạt động đầu tư. Cổ tức và lợi nhuận của các kỳ trước khi khoản đầu tư được mua được hạch toán giảm giá trị của chính khoản đầu tư đó. Cổ tức và lợi nhuận của các kỳ sau khi khoản đầu tư được mua được ghi nhận doanh thu. Cổ tức được nhận bằng cổ phiếu chỉ được theo dõi số lượng cổ phiếu tăng thêm, không ghi nhận giá trị cổ phiếu nhận được.

**5. Nguyên tắc kế toán các khoản phải thu**

Các khoản nợ phải thu được trình bày theo giá trị ghi sổ trừ đi các khoản dự phòng phải thu khó đòi.

Việc phân loại các khoản phải thu được thực hiện theo nguyên tắc sau:

- Phải thu của khách hàng phản ánh các khoản phải thu mang tính chất thương mại phát sinh từ giao dịch có tính chất mua - bán giữa Công ty và người mua là đơn vị độc lập với Công ty.
- Phải thu khác phản ánh các khoản phải thu không có tính thương mại, không liên quan đến giao dịch mua - bán.

Dự phòng phải thu khó đòi được lập cho từng khoản nợ phải thu khó đòi căn cứ vào tuổi nợ quá hạn thu hồi của các khoản nợ hoặc dự kiến mức tổn thất có thể xảy ra do đối tượng nợ khó có khả năng thanh toán vì bị thanh lý, phá sản hay các khó khăn tương tự dẫn đến khả năng không thu hồi được đúng hạn.

Tăng, giảm số dư dự phòng nợ phải thu khó đòi cần phải trích lập tại ngày khóa sổ lập báo cáo tài chính được ghi nhận vào chi phí quản lý doanh nghiệp.

**6. Nguyên tắc ghi nhận hàng tồn kho**

Hàng tồn kho được xác định trên cơ sở giá thấp hơn giữa giá gốc và giá trị thuần có thể thực hiện được. Giá gốc hàng tồn kho bao gồm chi phí mua, chi phí chế biến và các chi phí liên quan trực tiếp khác phát sinh (nếu có) để có được hàng tồn kho ở địa điểm và trạng thái hiện tại.

Giá trị thuần có thể thực hiện được là giá bán ước tính của hàng tồn kho trong kỳ sản xuất, kinh doanh bình thường trừ chi phí ước tính để hoàn thành và chi phí ước tính cần thiết cho việc tiêu thụ chúng

Giá trị hàng tồn kho được tính theo phương pháp bình quân gia quyền theo quý và được hạch toán theo phương pháp kê khai thường xuyên.

Phương pháp lập dự phòng giảm giá hàng tồn kho: Dự phòng giảm giá hàng tồn kho được lập cho từng mặt hàng tồn kho có giá gốc lớn hơn giá trị thuần có thể thực hiện được. Tăng, giảm số dư dự phòng giảm giá hàng tồn kho cần phải trích lập tại ngày kết thúc năm tài chính được ghi nhận vào giá vốn hàng bán.

**7. Nguyên tắc ghi nhận và phương pháp khấu hao TSCĐ****7.1 Nguyên tắc ghi nhận và phương pháp khấu hao TSCĐ hữu hình**

Tài sản cố định hữu hình được ghi nhận theo nguyên giá, được phản ánh trên Bảng cân đối kế toán theo các chỉ tiêu nguyên giá, hao mòn lũy kế và giá trị còn lại.

**BẢN THUYẾT MINH BÁO CÁO TÀI CHÍNH (tiếp theo)***(Các thuyết minh này là một bộ phận hợp thành và cần được đọc đồng thời với báo cáo tài chính kèm theo)*

Việc ghi nhận Tài sản cố định hữu hình và Khấu hao tài sản cố định thực hiện theo Chuẩn mực kế toán Việt Nam số 03 - Tài sản cố định hữu hình, Thông tư số 200/2014/TT-BTC ngày 22/12/2014 của Bộ Tài chính hướng dẫn chế độ kế toán doanh nghiệp, Thông tư 45/2013/TT - BTC ngày 25/04/2013 hướng dẫn chế độ quản lý, sử dụng và trích khấu hao tài sản cố định và Thông tư 147/2016/TT-BTC ngày 13/10/2016 về sửa đổi, bổ sung một số điều của Thông tư số 45/2013/TT-BTC và Thông tư số 28/2017/TT-BTC ngày 12/04/2017 về sửa đổi, bổ sung một số điều của Thông tư số 45/2013/TT-BTC và Thông tư số 147/2016/TT-BTC của Bộ Tài chính.

Nguyên giá tài sản cố định hữu hình mua sắm bao gồm giá mua (trừ các khoản chiết khấu thương mại hoặc giảm giá), các khoản thuế và các chi phí liên quan trực tiếp đến việc đưa tài sản vào trạng thái sẵn sàng sử dụng.

Nguyên giá tài sản cố định hữu hình tự xây dựng hoặc tự chế bao gồm giá thành thực tế của tài sản cố định hữu hình tự xây dựng hoặc tự chế và chi phí lắp đặt chạy thử.

Các chi phí phát sinh sau ghi nhận ban đầu TSCĐ hữu hình được ghi tăng nguyên giá của tài sản khi các chi phí này chắc chắn làm tăng lợi ích kinh tế trong tương lai. Các chi phí phát sinh không thoả mãn được điều kiện trên được Công ty ghi nhận vào chi phí sản xuất kinh doanh trong kỳ.

Công ty áp dụng phương pháp khấu hao đường thẳng đối với tài sản cố định hữu hình. Kế toán TSCĐ hữu hình được phân loại theo nhóm tài sản có cùng tính chất và mục đích sử dụng trong hoạt động sản xuất kinh doanh của Công ty gồm:

<i>Loại tài sản cố định</i>	<i>Thời gian khấu hao (năm)</i>
Nhà cửa vật kiến trúc	05 - 25
Máy móc, thiết bị	06 - 10
Phương tiện vận tải, thiết bị truyền dẫn	06 - 10
Thiết bị, dụng cụ quản lý	05 - 10
Tài sản khác	04 - 25

**7.2 Nguyên tắc ghi nhận và phương pháp khấu hao TSCĐ vô hình**

Tài sản cố định vô hình được ghi nhận theo nguyên giá, được phản ánh trên Bảng cân đối kế toán theo các chi tiêu nguyên giá, hao mòn lũy kế và giá trị còn lại.

Việc ghi nhận Tài sản cố định vô hình và Khấu hao tài sản cố định thực hiện theo Chuẩn mực kế toán Việt Nam số 04 - Tài sản cố định vô hình, Thông tư số 200/2014/TT-BTC ngày 22/12/2014 của Bộ Tài chính hướng dẫn chế độ kế toán doanh nghiệp, Thông tư 45/2013/TT - BTC ngày 25 tháng 04 năm 2013 hướng dẫn chế độ quản lý, sử dụng và trích khấu hao tài sản cố định và Thông tư 147/2016/TT-BTC ngày 13/10/2016 về sửa đổi, bổ sung một số điều của Thông tư số 45/2013/TT-BTC và Thông tư 28/2017/TT-BTC ngày 12/04/2017 về sửa đổi, bổ sung một số điều của Thông tư số 45/2013/TT-BTC và Thông tư số 147/2016/TT-BTC của Bộ Tài chính.

Nguyên giá tài sản cố định vô hình bao gồm toàn bộ các chi phí mà Công ty phải bỏ ra để có được tài sản cố định tính đến thời điểm đưa tài sản đó vào trạng thái sẵn sàng sử dụng. Chi phí liên quan đến tài sản cố định vô hình phát sinh sau ghi nhận ban đầu được ghi nhận là chi phí sản xuất, kinh doanh trong kỳ trừ khi các chi phí này gắn liền với một tài sản cố định vô hình cụ thể và làm tăng lợi ích kinh tế từ các tài sản này.

Khi tài sản cố định được bán thanh lý, nguyên giá và giá trị hao mòn lũy kế được xóa sổ và lãi, lỗ phát sinh do thanh lý được ghi nhận vào thu nhập hay chi phí trong năm.

Tài sản cố định vô hình của Công ty gồm phần mềm kế toán.

**BẢN THUYẾT MINH BÁO CÁO TÀI CHÍNH (tiếp theo)**

(Các thuyết minh này là một bộ phận hợp thành và cần được đọc đồng thời với báo cáo tài chính kèm theo)

Chi phí liên quan đến các chương trình phần mềm kế toán không phải là một bộ phận gắn kết với phần cứng có liên quan được vốn hóa. Nguyên giá của phần mềm kế toán là toàn bộ các chi phí mà Công ty đã chi ra tính đến thời điểm phần mềm đưa vào sử dụng. Phần mềm kế toán được khấu hao theo phương pháp đường thẳng trong 5 năm.

**8. Nguyên tắc ghi nhận và phân bổ các khoản chi phí trả trước**

Chi phí trả trước bao gồm các chi phí thực tế đã phát sinh nhưng có liên quan đến kết quả hoạt động sản xuất kinh doanh của nhiều kỳ kế toán. Chi phí trả trước bao gồm: tiền thuê đất trả tiền 1 lần, chi phí bảo hiểm và các chi phí khác.

Chi phí bảo hiểm và chi phí trả trước khác được phân bổ vào báo cáo kết quả hoạt động kinh doanh theo phương pháp đường thẳng tương ứng với thời gian trả trước.

Chi phí tiền thuê đất trả 1 lần được phân bổ vào chi phí theo phương pháp đường thẳng dựa trên thời gian thuê đất là 370 tháng.

**9. Nguyên tắc kế toán các khoản nợ phải trả**

Nợ phải trả là các khoản phải thanh toán cho nhà cung cấp và các đối tượng khác. Nợ phải trả bao gồm các khoản phải trả người bán và phải trả khác. Nợ phải trả không ghi nhận thấp hơn nghĩa vụ phải thanh toán.

Việc phân loại các khoản nợ phải trả được thực hiện theo nguyên tắc sau:

- Phải trả người bán gồm các khoản phải trả mang tính chất thương mại phát sinh từ giao dịch mua hàng hóa, dịch vụ, tài sản và người bán là đơn vị độc lập với người mua, gồm cả các khoản phải trả giữa công ty mẹ và công ty con.

- Phải trả khác gồm các khoản phải trả không có tính thương mại, không liên quan đến giao dịch mua, bán, cung cấp hàng hóa dịch vụ.

Các khoản phải trả được theo dõi chi tiết theo từng đối tượng và kỳ hạn phải trả. Nợ phải trả có gốc ngoại tệ được Công ty đánh giá lại theo tỷ giá bán ra của Ngân hàng thương mại thường xuyên giao dịch tại thời điểm khoá sổ lập báo cáo tài chính.

**10. Nguyên tắc ghi nhận chi phí phải trả**

Chi phí phải trả của Công ty bao gồm các khoản trích trước chi phí phải trả tiền thưởng sáng kiến cho cán bộ công nhân viên, khoản trích công tác phí, vé cầu đường,...là các chi phí thực tế đã phát sinh trong kỳ báo cáo nhưng chưa chi trả do chưa có hóa đơn hoặc chưa đủ hồ sơ, tài liệu kế toán, được ghi nhận vào chi phí sản xuất, kinh doanh của kỳ báo cáo.

Việc trích trước vào chi phí sản xuất, kinh doanh trong kỳ được tính toán một cách chặt chẽ và phải có bằng chứng hợp lý, tin cậy về các khoản chi phí phải trích trước trong kỳ, để đảm bảo số chi phí phải trả hạch toán vào tài khoản này phù hợp với số chi phí thực tế phát sinh.

**11. Nguyên tắc và phương pháp ghi nhận các khoản dự phòng phải trả*****Chi phí sửa chữa, bảo dưỡng tài sản cố định định kỳ***

Việc trích trước chi phí sửa chữa, bảo dưỡng tài sản cố định theo định kỳ được căn cứ vào kế hoạch sửa chữa, bảo dưỡng tài sản cố định. Nếu chi phí sửa chữa, bảo dưỡng tài sản cố định thực tế cao hơn số đã trích thì phần chênh lệch được hạch toán toàn bộ vào chi phí hoặc phân bổ dần vào chi phí trong thời gian 12 tháng. Nếu chi phí sửa chữa, bảo dưỡng tài sản cố định thực tế nhỏ hơn số đã trích thì phần chênh lệch được hạch toán giảm chi phí.

**BẢN THUYẾT MINH BÁO CÁO TÀI CHÍNH** (tiếp theo)

(Các thuyết minh này là một bộ phận hợp thành và cần được đọc đồng thời với báo cáo tài chính kèm theo)

**12. Nguyên tắc ghi nhận doanh thu chưa thực hiện**

Doanh thu chưa thực hiện là số tiền của khách hàng đã trả trước cho một hoặc nhiều kỳ kế toán về cho thuê tài sản; được ghi nhận trên cơ sở hợp đồng thuê tài sản, chứng từ nhận tiền, hóa đơn.

Phương pháp phân bổ doanh thu chưa thực hiện: Phân bổ đều trong năm theo thời hạn quy định trên hợp đồng thuê tài sản.

**13. Quỹ phát triển khoa học công nghệ**

Quỹ phát triển khoa học và công nghệ được thành lập nhằm tạo nguồn tài chính đầu tư cho hoạt động khoa học và công nghệ của Công ty như sau:

- Cấp kinh phí để thực hiện các đề tài, dự án khoa học và công nghệ.
- Hỗ trợ phát triển khoa học công nghệ.

**14. Nguyên tắc ghi nhận vốn chủ sở hữu**

Vốn góp của chủ sở hữu được ghi nhận theo số vốn thực tế đã góp của các cổ đông.

Lợi nhuận sau thuế thu nhập doanh nghiệp được phân phối cho các cổ đông sau khi đã trích lập các quỹ theo Điều lệ của Công ty cũng như các quy định của pháp luật và đã được Đại hội đồng cổ đông thông qua.

Lợi nhuận sau thuế chưa phân phối là số lợi nhuận từ hoạt động của doanh nghiệp sau khi trừ chi phí thuế TNDN của năm nay và các khoản điều chỉnh do áp dụng hồi tố thay đổi chính sách kế toán và điều chỉnh hồi tố sai sót trọng yếu của các năm trước.

Việc phân phối lợi nhuận cho các cổ đông được cân nhắc đến các khoản mục phi tiền tệ nằm trong lợi nhuận sau thuế chưa phân phối có thể ảnh hưởng đến luồng tiền và khả năng chi trả cổ tức như lãi do đánh giá lại tài sản mang đi góp vốn, lãi do đánh giá lại các khoản mục tiền tệ, các công cụ tài chính là các khoản mục phi tiền tệ khác.

Cổ tức được ghi nhận là nợ phải trả khi được Đại hội đồng cổ đông phê duyệt.

**15. Nguyên tắc và phương pháp ghi nhận doanh thu, thu nhập**

Doanh thu của Công ty bao gồm doanh thu bán nguyên vật liệu, doanh thu bán hàng hóa, sản phẩm cơ khí (vòng bi, con lăn, bát phuộc, hàng kết cấu và các sản phẩm cơ khí khác), doanh thu cho thuê lại đất và doanh thu từ tiền gửi ngân hàng.

***Doanh thu bán hàng hóa, thành phẩm***

Doanh thu bán hàng hóa, thành phẩm được ghi nhận khi đồng thời thỏa mãn tất cả năm (5) điều kiện sau:

- Công ty đã chuyển giao phần lớn rủi ro và lợi ích gắn liền với quyền sở hữu sản phẩm hoặc hàng hóa cho người mua;
- Công ty không còn nắm giữ quyền quản lý hàng hóa như người sở hữu hàng hóa hoặc quyền kiểm soát hàng hóa;
- Doanh thu được xác định tương đối chắc chắn; Khi hợp đồng qui định người mua được quyền trả lại sản phẩm, hàng hóa đã mua theo những điều kiện cụ thể, doanh thu chỉ được ghi nhận khi những điều kiện cụ thể đó không còn tồn tại và người mua không được quyền trả lại sản phẩm, hàng hóa (trừ trường hợp khách hàng có quyền trả lại hàng hóa dưới hình thức đổi lại để lấy hàng hóa, dịch vụ khác).
- Công ty đã thu được hoặc sẽ thu được lợi ích kinh tế từ giao dịch bán hàng; và
- Xác định được chi phí liên quan đến giao dịch bán hàng.

**BẢN THUYẾT MINH BÁO CÁO TÀI CHÍNH** (tiếp theo)

(Các thuyết minh này là một bộ phận hợp thành và cần được đọc đồng thời với báo cáo tài chính kèm theo)

**Doanh thu cung cấp dịch vụ**

Doanh thu của giao dịch về cung cấp dịch vụ được ghi nhận khi kết quả của giao dịch đó được xác định một cách đáng tin cậy. Trường hợp giao dịch về cung cấp dịch vụ liên quan đến nhiều kỳ thì doanh thu được ghi nhận trong kỳ theo kết quả phân công việc đã hoàn thành tại ngày khóa sổ lập báo cáo tài chính của kỳ đó. Kết quả của giao dịch cung cấp dịch vụ được xác định khi thỏa mãn tất cả bốn (4) điều kiện sau:

- Doanh thu được xác định tương đối chắc chắn; Khi hợp đồng qui định người mua được quyền trả lại dịch vụ đã mua theo những điều kiện cụ thể, doanh thu chỉ được ghi nhận khi những điều kiện cụ thể đó không còn tồn tại và người mua không được quyền trả lại dịch vụ đã cung cấp;
- Có khả năng thu được lợi ích kinh tế từ giao dịch cung cấp dịch vụ đó;
- Xác định được phần công việc đã hoàn thành tại ngày khóa sổ lập báo cáo tài chính; và
- Xác định được chi phí phát sinh cho giao dịch và chi phí để hoàn thành giao dịch cung cấp dịch vụ đó.

**Doanh thu tiền lãi**

Tiền lãi được ghi nhận trên cơ sở dồn tích, được xác định trên số dư các tài khoản tiền gửi và lãi suất thực tế từng kỳ.

**16. Nguyên tắc kế toán chi phí tài chính**

Chi phí tài chính được ghi nhận trong Báo cáo kết quả hoạt động kinh doanh là tổng chi phí tài chính phát sinh trong kỳ, không bù trừ với doanh thu hoạt động tài chính, bao gồm chi phí lãi vay và lỗ chênh lệch tỷ giá.

**17. Các nguyên tắc và phương pháp kế toán khác**

**17.1 Các nghĩa vụ về thuế**

**Thuế Giá trị gia tăng (GTGT)**

Công ty áp dụng việc kê khai, tính thuế GTGT theo hướng dẫn của luật thuế hiện hành với mức thuế suất thuế GTGT 0% đối với các lô hàng xuất khẩu, 10% đối với các lô hàng hàng khác.

**Thuế thu nhập doanh nghiệp**

Thuế thu nhập doanh nghiệp thể hiện tổng giá trị của số thuế phải trả hiện tại.

Số thuế phải trả hiện tại được tính dựa trên thu nhập chịu thuế trong năm. Thu nhập chịu thuế khác với lợi nhuận thuần được trình bày trên Báo cáo kết quả hoạt động kinh doanh vì thu nhập chịu thuế không bao gồm các khoản thu nhập hay chi phí tính thuế hoặc được khấu trừ trong các năm khác (bao gồm cả lỗ mang sang, nếu có) và ngoài ra không bao gồm các chỉ tiêu không chịu thuế hoặc không được khấu trừ.

Công ty áp dụng mức thuế suất thuế thu nhập doanh nghiệp là 20% trên lợi nhuận chịu thuế.

Việc xác định thuế Thu nhập doanh nghiệp của Công ty căn cứ vào các quy định hiện hành về thuế. Tuy nhiên, những quy định này thay đổi theo từng thời kỳ và việc xác định sau cùng về thuế Thu nhập doanh nghiệp tùy thuộc vào kết quả kiểm tra của cơ quan thuế có thẩm quyền.

**Thuế khác**

Các loại thuế, phí khác doanh nghiệp thực hiện kê khai và nộp cho cơ quan thuế địa phương theo các luật thuế hiện hành tại Việt Nam.



**BẢN THUYẾT MINH BÁO CÁO TÀI CHÍNH** (tiếp theo)

(Các thuyết minh này là một bộ phận hợp thành và cần được đọc đồng thời với báo cáo tài chính kèm theo)

**V. Thông tin bổ sung cho các khoản mục trình bày trong Bảng cân đối kế toán****1. Tiền và các khoản tương đương tiền**

	31/12/2020	01/01/2020
	VND	VND
<b>Tiền</b>	<b>26.190.263.585</b>	<b>25.095.949.247</b>
<b>Tiền mặt</b>	<b>115.506.500</b>	<b>349.985.200</b>
<b>Tiền gửi ngân hàng</b>	<b>26.074.757.085</b>	<b>24.745.964.047</b>
Tiền gửi VND	20.576.593.382	17.138.707.685
Tiền gửi USD	5.323.547.803	7.439.537.328
Tiền gửi EURO	19.475.237	18.270.847
Tiền gửi JPY	155.140.663	149.448.187
<b>Các khoản tương đương tiền</b>	<b>50.000.000.000</b>	<b>25.000.000.000</b>
Tiền gửi ngân hàng có kỳ hạn gốc không quá 3 tháng (*)	50.000.000.000	25.000.000.000
<b>Cộng</b>	<b>76.190.263.585</b>	<b>50.095.949.247</b>

(\*) Khoản tiền gửi có kỳ hạn gồm các hợp đồng sau:

- Hợp đồng tiền gửi số 222/2020/34779 ngày 31/01/2020 tại Ngân hàng TMCP Công thương Việt Nam - Chi nhánh Sông Công, kỳ hạn 1 tháng với giá trị 10 tỷ đồng, lãi suất 5%/năm, trả lãi cuối kỳ.
- Hợp đồng tiền gửi số 222/2020/37048 ngày 20/02/2020 tại Ngân hàng TMCP Công thương Việt Nam - Chi nhánh Sông Công, kỳ hạn 3 tháng với giá trị 5 tỷ đồng, lãi suất 5%/năm, trả lãi cuối kỳ.
- Hợp đồng tiền gửi số 222/2020/39924 ngày 13/03/2020 tại Ngân hàng TMCP Công thương Việt Nam - Chi nhánh Sông Công, kỳ hạn 1 tháng với giá trị 5 tỷ đồng, lãi suất 5%/năm, trả lãi cuối kỳ.
- Hợp đồng tiền gửi số 222/2020/41818 ngày 30/03/2020 tại Ngân hàng TMCP Công thương Việt Nam - Chi nhánh Sông Công, kỳ hạn 1 tháng với giá trị 10 tỷ đồng, lãi suất 4,7%/năm, trả lãi cuối kỳ.
- Hợp đồng tiền gửi số 222/2020/64307 ngày 12/10/2020 tại Ngân hàng TMCP Công thương Việt Nam - Chi nhánh Sông Công, kỳ hạn 1 tháng với giá trị 10 tỷ đồng, lãi suất 3,2%/năm, trả lãi cuối kỳ.
- Hợp đồng tiền gửi số 11/2020/469346 ngày 21/12/2020 tại Ngân hàng TMCP Đầu tư và Phát triển Việt Nam - Chi nhánh Nam Thái Nguyên, kỳ hạn 1 tháng với giá trị 10 tỷ đồng, lãi suất 3,0%/năm, trả lãi cuối kỳ.

**2. Phải thu của khách hàng**

	31/12/2020		01/01/2020	
	VND		VND	
	Giá trị	Dự phòng	Giá trị	Dự phòng
<b>a) Ngắn hạn</b>				
Công ty Honda Việt Nam	33.010.534.201	-	34.782.812.329	-
Hanwa Co., Ltd Japan	14.752.581.700	-	16.292.671.757	-
Công ty TNHH MTV Brogo Việt Nam	-	-	15.709.973.862	-
Công ty TNHH Brothers Techno	13.284.390.240	-	-	-
Các đối tượng khác	27.286.069.950	(409.482.239)	34.328.841.113	(609.516.888)
<b>Cộng</b>	<b>88.333.576.091</b>	<b>(409.482.239)</b>	<b>101.114.299.061</b>	<b>(609.516.888)</b>

b) Phải thu của khách hàng là các bên liên quan: Chi tiết trình bày tại thuyết minh số VIII.2

**BẢN THUYẾT MINH BÁO CÁO TÀI CHÍNH (tiếp theo)***(Các thuyết minh này là một bộ phận hợp thành và cần được đọc đồng thời với báo cáo tài chính kèm theo)***3. Các khoản đầu tư tài chính****a) Đầu tư nắm giữ đến ngày đáo hạn**

	31/12/2020		01/01/2020	
	Giá gốc	Giá trị ghi sổ	Giá gốc	Giá trị ghi sổ
<b>Ngắn hạn</b>				
Tiền gửi có kỳ hạn (i)	30.000.000.000	30.000.000.000	-	-
<b>Cộng</b>	<b>30.000.000.000</b>	<b>30.000.000.000</b>	<b>-</b>	<b>-</b>

(i) Khoản tiền gửi có kỳ hạn gồm các hợp đồng sau:

- Hợp đồng tiền gửi có kỳ hạn số 10/2020/469346/HĐTG ngày 15 tháng 12 năm 2020 tại Ngân hàng TMCP Đầu tư và Phát triển Việt Nam - Chi nhánh Nam Thái Nguyên, kỳ hạn 6 tháng với giá trị 10 tỷ đồng, lãi suất 3,3%/năm, trả lãi cuối kỳ.

- Hợp đồng tiền gửi có kỳ hạn số 09/2020/469346/HĐTG ngày 30 tháng 11 năm 2020 tại Ngân hàng TMCP Đầu tư và Phát triển Việt Nam - Chi nhánh Nam Thái Nguyên, kỳ hạn 6 tháng với giá trị 20 tỷ đồng, lãi suất 3,7%/năm, trả lãi cuối kỳ.

**b) Đầu tư góp vốn vào đơn vị khác**

	31/12/2020			01/01/2020		
	Giá gốc	Dự phòng	Giá trị ghi sổ	Giá gốc	Dự phòng	Giá trị ghi sổ
Công ty Cổ phần Du lịch Thác Đa (ii)	149.822.302	-	149.822.302	149.822.302	-	149.822.302
<b>Cộng</b>	<b>149.822.302</b>	<b>-</b>	<b>149.822.302</b>	<b>149.822.302</b>	<b>-</b>	<b>149.822.302</b>

(ii) Công ty chưa nhận được Báo cáo tài chính cho năm tài chính kết thúc ngày 31/12/2020 của Công ty Cổ phần Du lịch Thác Đa. Khoản đầu tư này không xác định được giá trị hợp lý do không có giá giao dịch trên thị trường. Giá trị hợp lý của khoản đầu tư này có thể khác với giá trị ghi sổ.

**BẢN THUYẾT MINH BÁO CÁO TÀI CHÍNH** (tiếp theo)

(Các thuyết minh này là một bộ phận hợp thành và cần được đọc đồng thời với báo cáo tài chính kèm theo)

**4. Trả trước cho người bán**

	31/12/2020		01/01/2020	
	VND		VND	
	Giá trị	Dự phòng	Giá trị	Dự phòng
<i>Ngắn hạn</i>				
Changzhou Junhe Technology Stock Co.,Ltd.	314.494.200	-	-	-
Công ty Cổ phần Kết cấu xây lắp 3	344.559.600	-	344.559.600	-
Công ty TNHH Công nghiệp Việt Kim	484.176.000	-	-	-
Shanghai Xinzhong Industry Co.,Ltd	-	-	555.624.000	-
Công ty TNHH Goldbell Equipment (Việt Nam)	-	-	267.300.000	-
Các đối tượng khác	594.562.894	(70.000.000)	551.533.370	(40.000.000)
<b>Cộng</b>	<b>1.737.792.694</b>	<b>(70.000.000)</b>	<b>1.719.016.970</b>	<b>(40.000.000)</b>

**5. Phải thu khác**

	31/12/2020		01/01/2020	
	VND		VND	
	Giá trị	Dự phòng	Giá trị	Dự phòng
<i>Ngắn hạn</i>				
Tạm ứng	-	-	100.000.000	-
Ký cược, ký quỹ	178.716.600	-	-	-
Phải thu khác	221.936.513	-	1.341.686.528	-
<b>Cộng</b>	<b>400.653.113</b>	<b>-</b>	<b>1.441.686.528</b>	<b>-</b>

**6. Nợ xấu**

	31/12/2020		01/01/2020	
	VND		VND	
	Giá gốc	Giá trị có thể thu hồi	Giá gốc	Giá trị có thể thu hồi

**Tổng giá trị các khoản phải thu, cho vay quá hạn thanh toán hoặc chưa quá hạn nhưng khó có khả năng thu hồi, chưa trích lập dự phòng**

**Phải thu khách hàng**

Công ty TNHH MTV Máy kéo và Máy nông nghiệp	512.027.814	102.545.575	712.062.463	102.545.575
---	-------------	-------------	-------------	-------------

**Trả trước cho người bán**

Công ty CP Cơ khí đúc và Thương mại Hưng Thành	40.000.000	-	40.000.000	-
--	------------	---	------------	---



Mẫu số B 09 - DN

**BẢN THUYẾT MINH BÁO CÁO TÀI CHÍNH** (tiếp theo)

(Các thuyết minh này là một bộ phận hợp thành và cần được đọc đồng thời với báo cáo tài chính kèm theo)

Công ty CP Đầu tư xây dựng Phát triển hạ tầng Hồng Long	30.000.000	-	30.000.000	30.000.000
<b>Cộng</b>	<b>582.027.814</b>	<b>102.545.575</b>	<b>782.062.463</b>	<b>132.545.575</b>

**7. Hàng tồn kho**

	31/12/2020		01/01/2020	
	VND		VND	
	Giá gốc	Dự phòng	Giá gốc	Dự phòng
Nguyên liệu, vật liệu	9.255.795.726	-	26.721.968.659	(3.263.421.764)
Công cụ, dụng cụ	487.762.592	-	548.115.842	-
Chi phí sản xuất kinh doanh dờ dang	3.177.399.377	-	7.069.856.322	-
Thành phẩm	12.015.842.490	(720.458.412)	18.651.580.487	(1.096.234.773)
Hàng hóa	103.119.252	-	172.863.000	-
Hàng gửi bán	761.744.298	-	1.158.451.491	-
<b>Cộng</b>	<b>25.801.663.735</b>	<b>(720.458.412)</b>	<b>54.322.835.801</b>	<b>(4.359.656.537)</b>

Trong năm, Công ty đã hoàn nhập dự phòng giảm giá hàng tồn kho với số tiền là 3.639.198.125 VND. Lý do hoàn nhập là do Công ty đã xuất kho nguyên vật liệu vào sản xuất và xuất bán thành phẩm đã trích lập dự phòng.

**8. Tài sản dở dang dài hạn**

	31/12/2020	01/01/2020
	VND	VND
<i>Mua sắm Tài sản cố định</i>		
Máy đập	435.000.000	-
Lò nung kim loại	643.616.300	-
<b>Cộng</b>	<b>1.078.616.300</b>	<b>-</b>

**9. Tăng, giảm tài sản cố định vô hình**

Khoản mục	Đơn vị tính: VND	
	Phần mềm kế toán	Cộng
<b>Nguyên giá</b>		
Số dư ngày 01/01/2020	168.000.000	168.000.000
Số dư ngày 31/12/2020	168.000.000	168.000.000
<b>Giá trị hao mòn lũy kế</b>		
Số dư ngày 01/01/2020	168.000.000	168.000.000
Số dư ngày 31/12/2020	168.000.000	168.000.000
<b>Giá trị còn lại</b>		
Tại ngày 01/01/2020	-	-
Tại ngày 31/12/2020	-	-

- Nguyên giá TSCĐ cuối năm đã khấu hao hết nhưng vẫn còn sử dụng: 168.000.000 VND

**BẢN THUYẾT MINH BÁO CÁO TÀI CHÍNH (tiếp theo)***(Các thuyết minh này là một bộ phận hợp thành và cần được đọc đồng thời với báo cáo tài chính kèm theo)***10. Tăng, giảm tài sản cố định hữu hình**

Chỉ tiêu	Nhà cửa, vật kiến trúc	Máy móc, thiết bị	Phương tiện vận tải	Thiết bị, dụng cụ quản lý	Tài sản cố định khác	Đơn vị tính: VND
						Cộng
<b>Nguyên giá</b>						
Số dư ngày 01/01/2020	69.821.098.011	270.743.852.515	19.064.040.372	1.374.908.121	1.143.478.800	362.147.377.819
Mua trong năm	-	35.347.774.974	443.504.091	66.350.000	-	35.857.629.065
Đầu tư XDCB hoàn thành	3.112.293.636	442.235.443	-	-	-	3.554.529.079
Thanh lý, nhượng bán	(365.573.106)	-	(1.679.230.906)	-	-	(2.044.804.012)
Số dư ngày 31/12/2020	72.567.818.541	306.533.862.932	17.828.313.557	1.441.258.121	1.143.478.800	399.514.731.951
<b>Giá trị hao mòn lũy kế</b>						
Số dư ngày 01/01/2020	40.471.611.672	229.309.414.389	16.737.173.478	1.305.623.046	1.143.478.800	288.967.301.385
Khấu hao trong năm	3.816.511.680	26.600.274.231	1.443.145.430	54.286.643	-	31.914.217.984
Thanh lý, nhượng bán	(365.573.106)	-	(1.679.230.906)	-	-	(2.044.804.012)
Số dư ngày 31/12/2020	43.922.550.246	255.909.688.620	16.501.088.002	1.359.909.689	1.143.478.800	318.836.715.357
<b>Giá trị còn lại</b>						
Tại ngày 01/01/2020	29.349.486.339	41.434.438.126	2.326.866.894	69.285.075	-	73.180.076.434
Tại ngày 31/12/2020	28.645.268.295	50.624.174.312	1.327.225.555	81.348.432	-	80.678.016.594

- Nguyên giá TSCĐ cuối năm đã khấu hao hết nhưng vẫn còn sử dụng: 262.501.761.862 VND (tại ngày 31/12/2019 là 219.750.201.178 VND)



**BẢN THUYẾT MINH BÁO CÁO TÀI CHÍNH (tiếp theo)**

(Các thuyết minh này là một bộ phận hợp thành và cần được đọc đồng thời với báo cáo tài chính kèm theo)

**11. Chi phí trả trước**

	31/12/2020	01/01/2020
	VND	VND
<b>a) Ngắn hạn</b>	<b>98.675.517</b>	<b>65.174.722</b>
Phí bảo hiểm cháy nổ bắt buộc	98.675.517	65.174.722
<b>b) Dài hạn</b>	<b>9.059.294.528</b>	<b>9.416.244.164</b>
Tiền thuê đất trả 1 lần (*)	9.029.623.323	9.374.704.467
Phí bảo lãnh hợp đồng điện	29.671.205	41.539.697
<b>Cộng</b>	<b>9.157.970.045</b>	<b>9.481.418.886</b>

(\*) Theo thông báo thuê đất số 1440/TB-CT của cục thuế Thái Nguyên ngày 07/06/2017 - thông báo về đơn giá thuê đất của Công ty CP Cơ khí Phổ Yên với diện tích thuê là 36.314 m<sup>2</sup>, đơn giá thuê 293.000 đồng/m<sup>2</sup>, thời hạn sử dụng là 30 năm 10 tháng (đến hết ngày 07 tháng 03 năm 2047).

**12. Phải trả người bán**

	31/12/2020		01/01/2020	
	Giá trị	Số có khả năng trả nợ	Giá trị	Số có khả năng trả nợ
<b>a) Ngắn hạn</b>				
Công ty Cổ phần Đầu tư và Phát triển năng lượng Hoàng	6.880.770.072	6.880.770.072	4.096.515.610	4.096.515.610
Công ty Cổ phần Thương mại CITICOM	8.248.158.248	8.248.158.248	7.728.729.558	7.728.729.558
Công ty CP Thương mại, Tư vấn và Xây dựng Đức Minh	3.647.618.967	3.647.618.967	4.115.121.403	4.115.121.403
Công ty TNHH Đầu tư xây lắp và Sản xuất thiết bị điện	5.052.733.320	5.052.733.320	-	-
Công ty TNHH Linh Trung ES	6.842.810.641	6.842.810.641	5.820.035.672	5.820.035.672
Công ty TNHH PMC Sông Công	4.625.232.433	4.625.232.433	1.329.240.110	1.329.240.110
Công ty TNHH Sản xuất cơ khí chính xác Thiên Bình	4.010.696.006	4.010.696.006	3.938.719.326	3.938.719.326
Công ty TNHH Thương mại Phú An Thịnh	3.926.231.816	3.926.231.816	4.329.056.234	4.329.056.234
Công ty TNHH Thương mại và Dịch vụ Minh Tiến	-	-	5.299.388.751	5.299.388.751
Các đối tượng khác	51.575.212.214	51.575.212.214	61.429.235.109	61.429.235.109
<b>Cộng</b>	<b>94.809.463.717</b>	<b>94.809.463.717</b>	<b>98.086.041.773</b>	<b>98.086.041.773</b>

b) Phải trả người bán là các bên liên quan: Chi tiết trình bày tại thuyết minh số VIII.2

**BẢN THUYẾT MINH BÁO CÁO TÀI CHÍNH** (tiếp theo)

(Các thuyết minh này là một bộ phận hợp thành và cần được đọc đồng thời với báo cáo tài chính kèm theo)

**13. Người mua trả tiền trước**

	31/12/2020	01/01/2020
	VND	VND
<b>Ngắn hạn</b>		
Công ty CP Vina Electric	-	50.599.410
Công ty TNHH KD Heat Technology Thái Nguyên	42.552.551	67.178.850
Công ty TNHH Sản xuất và Kinh doanh Vinfast	55.139.555	-
Công ty TNHH Danh Hoàn	-	171.790.000
Công ty TNHH Đầu tư thương mại và Dịch vụ Thành Gia	-	154.530.000
Các đối tượng khác	15.892.502	56.962.005
<b>Cộng</b>	<b>113.584.608</b>	<b>501.060.265</b>

**14. Thuế và các khoản phải nộp nhà nước**

	01/01/2020	Số phải nộp trong năm	Số đã thực nộp trong năm	Đơn vị tính: VND 31/12/2020
<b>a) Phải nộp</b>				
Thuế GTGT đầu ra	-	3.059.067.087	3.057.111.207	1.955.880
Thuế GTGT hàng nhập khẩu	-	2.381.569.737	2.381.569.737	-
Thuế xuất nhập khẩu	-	726.958.088	726.958.088	-
Thuế thu nhập doanh nghiệp	3.756.506.662	11.786.460.868	10.862.668.676	4.680.298.854
Thuế thu nhập cá nhân	444.520.000	2.419.309.500	2.655.852.500	207.977.000
Thuế nhà đất, tiền thuê đất	-	644.425.876	644.425.876	-
Các loại thuế khác	-	15.526.228	15.526.228	-
<b>Cộng</b>	<b>4.201.026.662</b>	<b>21.033.317.384</b>	<b>20.344.112.312</b>	<b>4.890.231.734</b>
<b>b) Phải thu</b>				
Thuế GTGT đầu ra	111.785.161	111.785.161	-	-
<b>Cộng</b>	<b>111.785.161</b>	<b>111.785.161</b>	<b>-</b>	<b>-</b>

**15. Chi phí phải trả**

	31/12/2020	01/01/2020
	VND	VND
<b>Ngắn hạn</b>		
Chi phí công tác phí và vé cầu đường, thực tế đã phát sinh nhưng chưa thanh toán	38.958.000	44.893.000
Chi phí thưởng sáng kiến cải tiến	164.840.000	178.700.000
Chi phí phải trả khác	52.192.645	103.470.732
<b>Cộng</b>	<b>255.990.645</b>	<b>327.063.732</b>

**BẢN THUYẾT MINH BÁO CÁO TÀI CHÍNH** (tiếp theo)

(Các thuyết minh này là một bộ phận hợp thành và cần được đọc đồng thời với báo cáo tài chính kèm theo)

**16. Phải trả khác**

	31/12/2020	01/01/2020
	VND	VND
<b>a) Ngắn hạn</b>		
Kinh phí công đoàn	2.790.720.444	2.196.616.444
Bảo hiểm y tế	3.542.800	3.542.800
Các khoản phải trả, phải nộp khác.	5.851.047.667	7.504.641.982
Tiền ăn ca	865.930.000	894.800.000
Đoàn phí công đoàn	1.423.746.800	1.670.659.800
Thuế thu nhập cá nhân	172.546.200	682.601.710
Quỹ xóa đói giảm nghèo, Quỹ khuyến học Tổng Công ty	487.292.000	479.932.000
Công ty Nichipure	1.212.552.212	2.031.812.216
Các đối tượng khác	1.688.980.455	1.744.836.256
<b>Cộng</b>	<b>8.645.310.911</b>	<b>9.704.801.226</b>

**b) Phải trả khác là các bên liên quan:** Chi tiết trình bày tại thuyết minh số VIII.2**17. Dự phòng phải trả**

	31/12/2020	01/01/2020
	VND	VND
<b>Ngắn hạn</b>		
Chi phí sửa chữa TSCĐ định kỳ	8.423.524.523	10.998.765.679
<b>Cộng</b>	<b>8.423.524.523</b>	<b>10.998.765.679</b>

**18. Doanh thu chưa thực hiện**

	31/12/2020	01/01/2020
	VND	VND
<b>Dài hạn</b>		
Doanh thu nhận trước tiền cho thuê lại đất	8.893.181.783	9.231.969.671
<b>Cộng</b>	<b>8.893.181.783</b>	<b>9.231.969.671</b>

**19. Quỹ phát triển khoa học và công nghệ**

	Đơn vị tính: VND		
	Quỹ phát triển khoa học công nghệ	Quỹ phát triển khoa học và công nghệ đã hình thành tài sản cố định	Cộng
Số đầu năm	68.014.545	1.206.596.480	1.274.611.025
Khấu hao tài sản cố định	-	(321.997.572)	(321.997.572)
Số cuối năm	<b>68.014.545</b>	<b>884.598.908</b>	<b>952.613.453</b>



**BẢN THUYẾT MINH BÁO CÁO TÀI CHÍNH** (tiếp theo)

(Các thuyết minh này là một bộ phận hợp thành và cần được đọc đồng thời với báo cáo tài chính kèm theo)

**20. Vốn chủ sở hữu****20.1 Bảng đối chiếu biến động của vốn chủ sở hữu**

Chỉ tiêu	Vốn góp của chủ sở hữu	Lợi nhuận sau thuế chưa phân phối	Đơn vị tính: VND
			Cộng
<b>Số dư tại ngày 01/01/2019</b>	<b>37.000.000.000</b>	<b>33.538.450.401</b>	<b>70.538.450.401</b>
Lãi trong năm trước	-	31.210.587.431	31.210.587.431
Chia cổ tức	-	(18.500.000.000)	(18.500.000.000)
Trích lập quỹ	-	(1.058.000.000)	(1.058.000.000)
<b>Số dư tại ngày 31/12/2019</b>	<b>37.000.000.000</b>	<b>45.191.037.832</b>	<b>82.191.037.832</b>
Lãi trong năm nay	-	46.791.606.889	46.791.606.889
Chia cổ tức	-	(12.950.000.000)	(12.950.000.000)
Trích lập quỹ	-	(2.426.529.372)	(2.426.529.372)
<b>Số dư tại ngày 31/12/2020</b>	<b>37.000.000.000</b>	<b>76.606.115.349</b>	<b>113.606.115.349</b>

**20.2 Chi tiết vốn góp của chủ sở hữu**

	31/12/2020	01/01/2020
	VND	VND
Tổng Công ty Máy động lực và Máy nông nghiệp Việt Nam	18.870.000.000	18.870.000.000
Vốn góp của các đối tượng khác	18.130.000.000	18.130.000.000
<b>Cộng</b>	<b>37.000.000.000</b>	<b>37.000.000.000</b>

**20.3 Các giao dịch về vốn với các chủ sở hữu và phân phối cổ tức, chia lợi nhuận**

	Năm 2020	Năm 2019
	VND	VND
<b>Vốn đầu tư của chủ sở hữu</b>	<b>37.000.000.000</b>	<b>37.000.000.000</b>
Vốn góp đầu năm	37.000.000.000	37.000.000.000
Vốn góp tăng trong năm	-	-
Vốn góp giảm trong năm	-	-
Vốn góp cuối năm	37.000.000.000	37.000.000.000
<b>Cổ tức, lợi nhuận đã chia</b>	<b>12.950.000.000</b>	<b>18.500.000.000</b>

**20.4 Cổ phiếu**

	31/12/2020	01/01/2020
	Số lượng cổ phiếu đăng ký phát hành	3.700.000
Số lượng cổ phiếu đã bán ra công chúng	3.700.000	3.700.000
- Cổ phiếu phổ thông	3.700.000	3.700.000
- Cổ phiếu ưu đãi (loại được phân là vốn chủ sở hữu)	-	-
Số lượng cổ phiếu được mua lại (cổ phiếu quỹ)	-	-
- Cổ phiếu phổ thông	-	-
- Cổ phiếu ưu đãi (loại được phân là vốn chủ sở hữu)	-	-

Mẫu số B 09 - DN

**BẢN THUYẾT MINH BÁO CÁO TÀI CHÍNH** (tiếp theo)

(Các thuyết minh này là một bộ phận hợp thành và cần được đọc đồng thời với báo cáo tài chính kèm theo)

Số lượng cổ phiếu đang lưu hành	3.700.000	3.700.000
- Cổ phiếu phổ thông	3.700.000	3.700.000

Mệnh giá cổ phiếu đang lưu hành: 10.000 VND/cổ phiếu.

**20.5 Các quỹ của doanh nghiệp**

Khoản mục	01/01/2020	Tăng trong năm	Giảm trong năm	Đơn vị tính: VND
				31/12/2020
Quỹ đầu tư phát triển	3.512.124.618	-	-	3.512.124.618
<b>Cộng</b>	<b>3.512.124.618</b>	<b>-</b>	<b>-</b>	<b>3.512.124.618</b>

**\* Mục đích trích lập và sử dụng các quỹ của doanh nghiệp**

- Quỹ đầu tư phát triển của doanh nghiệp được sử dụng để mở rộng quy mô sản xuất, kinh doanh hoặc đầu tư chiều sâu của doanh nghiệp. Phù hợp với quy định tại điều lệ Công ty.

**21. Các khoản mục ngoài Bảng cân đối kế toán**

	31/12/2020	01/01/2020
<i>Ngoại tệ các loại</i>		
USD	231.257,78	321.937,85
EURO	695,42	706,42
JPY	709.831,00	712.031,00

**VI. Thông tin bổ sung cho các khoản mục trình bày trong Báo cáo kết quả hoạt động kinh doanh****1. Tổng doanh thu bán hàng và cung cấp dịch vụ**

	Năm 2020 VND	Năm 2019 VND
<i>a) Doanh thu</i>		
Doanh thu bán vật tư, hàng hóa	130.209.018.272	169.055.517.442
Doanh thu bán thành phẩm	709.430.985.635	783.945.558.186
Doanh thu cung cấp dịch vụ	6.305.702.131	2.816.321.502
Doanh thu khác	1.983.850.728	2.164.318.105
<b>Cộng</b>	<b>847.929.556.766</b>	<b>957.981.715.235</b>

*b) Doanh thu đối với các bên liên quan: Chi tiết trình bày tại thuyết minh số VIII.2***2. Các khoản giảm trừ doanh thu**

	Năm 2020 VND	Năm 2019 VND
Chiết khấu thương mại	452.446.746	547.772.772
Giảm giá hàng bán	4.501.150	293.183.933
Hàng bán bị trả lại	1.059.682.746	945.221.650
<b>Cộng</b>	<b>1.516.630.642</b>	<b>1.786.178.355</b>

Mẫu số B 09 - DN

**BẢN THUYẾT MINH BÁO CÁO TÀI CHÍNH** (tiếp theo)

(Các thuyết minh này là một bộ phận hợp thành và cần được đọc đồng thời với báo cáo tài chính kèm theo)

**3. Giá vốn hàng bán**

	Năm 2020 VND	Năm 2019 VND
Giá vốn của vật tư, hàng hóa đã bán	126.505.532.108	168.021.820.001
Giá vốn của thành phẩm đã bán	596.377.697.094	664.471.090.086
Giá vốn của dịch vụ đã cung cấp	4.813.447.742	2.324.053.712
Giá vốn khác	-	62.561.803
Dự phòng giảm giá hàng tồn kho	-	173.260.653
Hoàn nhập dự phòng giảm giá hàng tồn kho	(3.639.198.125)	-
<b>Cộng</b>	<b>724.057.478.819</b>	<b>835.052.786.255</b>

**4. Doanh thu hoạt động tài chính**

	Năm 2020 VND	Năm 2019 VND
Lãi tiền gửi, tiền cho vay	1.330.683.103	219.975.177
Lãi chênh lệch tỷ giá phát sinh trong năm	712.239.671	501.107.256
Lãi chênh lệch tỷ giá do đánh giá lại cuối năm	30.393.258	-
<b>Cộng</b>	<b>2.073.316.032</b>	<b>721.082.433</b>

**5. Chi phí tài chính**

	Năm 2020 VND	Năm 2019 VND
Lãi tiền vay	-	824.001.910
Lỗ chênh lệch tỷ giá phát sinh trong năm	432.726.656	395.493.560
<b>Cộng</b>	<b>432.726.656</b>	<b>1.219.495.470</b>

**6. Thu nhập khác**

	Năm 2020 VND	Năm 2019 VND
Thu nhập từ thanh lý, nhượng bán TSCĐ	350.323.183	27.727.273
TSCĐ được tặng	-	407.000.000
Thu nhập khác	374.357.084	316.599.198
<b>Cộng</b>	<b>724.680.267</b>	<b>751.326.471</b>

**7. Chi phí khác**

	Năm 2020 VND	Năm 2019 VND
Chi phí phạt, lãi chậm nộp	22.732.322	279.439.216
Chi phí hàng lỗi	641.987.490	-
Xử lý công nợ	417.895	164.889
Chi phí khác	-	536.744
<b>Cộng</b>	<b>665.137.707</b>	<b>280.140.849</b>

**BẢN THUYẾT MINH BÁO CÁO TÀI CHÍNH** (tiếp theo)

(Các thuyết minh này là một bộ phận hợp thành và cần được đọc đồng thời với báo cáo tài chính kèm theo)

**8. Chi phí bán hàng và chi phí quản lý doanh nghiệp**

	Năm 2020 VND	Năm 2019 VND
<b>a) Các khoản chi phí bán hàng phát sinh trong năm</b>	<b>14.018.432.115</b>	<b>13.168.999.622</b>
Chi phí nhân viên	5.686.085.184	5.663.549.834
Chi phí vật liệu, bao bì	411.238.672	655.257.327
Chi phí dụng cụ, đồ dùng	162.320.590	40.656.549
Chi phí khấu hao TSCĐ	497.361.535	478.917.681
Chi phí bằng tiền khác	7.261.426.134	6.330.618.231
<b>b) Các khoản chi phí quản lý doanh nghiệp phát sinh trong năm</b>	<b>51.659.114.018</b>	<b>68.779.429.495</b>
Chi phí nhân viên quản lý	35.891.880.406	36.614.044.949
Chi phí vật liệu quản lý	213.466.815	416.089.691
Chi phí đồ dùng văn phòng	2.123.253.874	1.980.326.695
Chi phí khấu hao TSCĐ	2.885.876.875	2.280.090.789
Thuế, phí và lệ phí	762.059.192	762.059.192
Chi phí dự phòng	30.000.000	72.679.818
Chi phí dịch vụ mua ngoài	543.916.008	633.775.044
Chi phí bằng tiền khác	9.208.660.848	26.020.363.317
<b>c) Các khoản ghi giảm chi phí quản lý doanh nghiệp</b>		
Hoàn nhập chi phí dự phòng phải thu khó đòi	200.034.649	-

**9. Chi phí sản xuất, kinh doanh theo yếu tố**

	Năm 2020 VND	Năm 2019 VND
Chi phí nguyên liệu, vật liệu	460.971.943.051	518.974.464.926
Chi phí nhân công	172.022.918.580	176.515.949.492
Chi phí khấu hao tài sản cố định	30.744.526.761	31.852.485.264
Chi phí dịch vụ mua ngoài	18.211.426.793	20.641.253.268
Chi phí khác bằng tiền khác	65.028.954.367	82.675.711.258
<b>Cộng</b>	<b>746.979.769.552</b>	<b>830.659.864.208</b>

**10. Chi phí thuế thu nhập doanh nghiệp hiện hành**

	Năm 2020 VND	Năm 2019 VND
Tổng lợi nhuận kế toán trước thuế thu nhập doanh nghiệp	58.578.067.757	39.167.094.093
Chi phí không được trừ khi tính thuế thu nhập doanh nghiệp	356.132.180	615.439.216
<i>Phụ cấp HĐQT không trực tiếp điều hành</i>	336.000.000	336.000.000
<i>Chi phí phạt thuế, chậm nộp bảo hiểm</i>	20.132.180	279.439.216
Các khoản điều chỉnh khác (nếu có)	(1.895.598)	-
<i>Lãi chênh lệch tỷ giá do đánh giá lại khoản mục tiền tệ, phải thu... tại 31/12/2020</i>	(1.895.598)	-
Thu nhập chịu thuế thu nhập doanh nghiệp	58.932.304.339	39.782.533.309

Mẫu số B 09 - DN

**BẢN THUYẾT MINH BÁO CÁO TÀI CHÍNH** (tiếp theo)

(Các thuyết minh này là một bộ phận hợp thành và cần được đọc đồng thời với báo cáo tài chính kèm theo)

Thuế suất thuế thu nhập doanh nghiệp	20%	20%
Chi phí thuế thu nhập doanh nghiệp tính trên thu nhập chịu thuế năm hiện hành	11.786.460.868	7.956.506.662

**11. Lãi cơ bản trên cổ phiếu**

	Năm 2020 VND	Năm 2019 VND
Lợi nhuận kế toán sau thuế thu nhập doanh nghiệp	46.791.606.889	31.210.587.431
Các khoản điều chỉnh tăng hoặc giảm lợi nhuận kế toán để xác định lợi nhuận hoặc lỗ phân bổ cho cổ đông sở hữu cổ phiếu phổ thông:	(3.637.906.807)	(2.426.529.372)
<i>Các khoản điều chỉnh tăng</i>	-	-
<i>Các khoản điều chỉnh giảm</i>	(3.637.906.807)	(2.426.529.372)
+ Số trích quỹ khen thưởng phúc lợi	(3.637.906.807)	(2.426.529.372)
+ Các khoản điều chỉnh giảm khác	-	-
Lợi nhuận hoặc lỗ phân bổ cho cổ đông sở hữu cổ phiếu phổ thông	43.153.700.082	28.784.058.059
Cổ phiếu phổ thông đang lưu hành bình quân trong kỳ	3.700.000	3.700.000
Lãi cơ bản trên cổ phiếu	11.663,16	7.779,48

Số trích quỹ khen thưởng, phúc lợi cho năm 2019 là số liệu thực tế Công ty đã trích theo Nghị quyết Đại hội đồng cổ đông thường niên năm 2020 số 01/NQ-ĐHĐCĐ ngày 12 tháng 06 năm 2020 của Công ty. Tỷ lệ trích Quỹ khen thưởng, phúc lợi cho năm 2020 được Công ty tạm trích lập theo tỷ lệ đã trích lập của năm 2019.

Do trên Báo cáo tài chính năm 2019 Công ty đã tạm ước tính số trích quỹ khen thưởng phúc lợi nhưng số liệu trích quỹ được công bố chính thức tại kỳ họp thường niên khác với số đã công bố trên Báo cáo tài chính năm 2019 nên Công ty thực hiện điều chỉnh hồi tố chỉ tiêu Lãi cơ bản trên cổ phiếu do ảnh hưởng của việc trích quỹ khen thưởng, phúc lợi. Cụ thể như sau:

	Năm 2019		
	Số trước điều chỉnh VND	Điều chỉnh VND	Số sau điều chỉnh VND
Lợi nhuận kế toán sau thuế TNDN	31.210.587.431	-	31.210.587.431
Các khoản điều chỉnh tăng hoặc giảm lợi nhuận kế toán để xác định lợi nhuận hoặc lỗ phân bổ cho cổ đông sở hữu cổ phiếu phổ thông:	(1.457.784.597)	(968.744.775)	(2.426.529.372)
<i>Các khoản điều chỉnh giảm</i>	(1.457.784.597)	(968.744.775)	(2.426.529.372)
+ Số trích quỹ khen thưởng phúc lợi	(1.457.784.597)	(968.744.775)	(2.426.529.372)
Lợi nhuận hoặc lỗ phân bổ cho cổ đông sở hữu cổ phiếu phổ thông	29.752.802.834	(968.744.775)	28.784.058.059
Cổ phiếu phổ thông đang lưu hành bình quân trong kỳ	3.700.000	-	3.700.000
Lãi cơ bản trên cổ phiếu	8.041,30	(261,82)	7.779,48

**BẢN THUYẾT MINH BÁO CÁO TÀI CHÍNH** (tiếp theo)  
(Các thuyết minh này là một bộ phận hợp thành và cần được đọc đồng thời với báo cáo tài chính kèm theo)

**VII. Thông tin bổ sung cho các khoản mục trình bày trong Báo cáo lưu chuyển tiền tệ**

	Năm 2020 VND	Năm 2019 VND
<b>1. Các giao dịch không bằng tiền ảnh hưởng đến Báo cáo lưu chuyển tiền tệ trong tương lai</b>		
Lỗi chênh lệch tỷ giá khoản vay phát sinh trong năm	-	13.301.241
<b>2. Số tiền đi vay thực thu trong năm:</b>		
Tiền thu từ đi vay theo kế ước thông thường	-	198.171.473.244
<b>3. Số tiền đã thực trả gốc vay trong năm:</b>		
Tiền trả nợ gốc vay theo kế ước thông thường	-	220.577.033.397

**VIII. Những thông tin khác**

**1. Những sự kiện phát sinh sau ngày kết thúc kỳ kế toán năm**

Ban Giám đốc Công ty khẳng định rằng, theo nhận định của Ban Giám đốc, trên các khía cạnh trọng yếu, không có sự kiện bất thường nào xảy ra sau ngày khoá sổ kế toán làm ảnh hưởng đến tình hình tài chính và hoạt động của Công ty cần thiết phải điều chỉnh hoặc trình bày trên Báo cáo tài chính cho năm tài chính kết thúc ngày 31/12/2020.

**2. Nghiệp vụ và số dư với các bên liên quan**

Các bên liên quan với Công ty bao gồm: Các thành viên quản lý chủ chốt, các cá nhân có liên quan với các thành viên quản lý chủ chốt và các bên liên quan khác.

**Danh sách các bên liên quan**

**Bên liên quan**

Tổng Công ty Máy động lực và Máy nông nghiệp Việt Nam  
Công ty TNHH MTV Cơ khí Trần Hưng Đạo  
Công ty TNHH MTV Diesel Sông Công  
Công ty TNHH MTV Máy kéo và Máy nông nghiệp  
Công ty TNHH MTV Động cơ và Máy nông nghiệp Miền Nam  
Công ty Cổ phần Vật tư và Thiết bị toàn bộ  
Công ty Cổ phần Phụ tùng máy số 1  
Công ty Cổ phần Cơ khí Cổ Loa  
Viện công nghệ  
Công ty Cổ phần Cơ khí chính xác số 1  
Công ty Honda Việt Nam

**Mối quan hệ**

Công ty mẹ  
Công ty con của Công ty mẹ  
Công ty con của Công ty mẹ  
Công ty con của Công ty mẹ  
Công ty con của Công ty mẹ  
Công ty con của Công ty mẹ  
Công ty con của Công ty mẹ  
Công ty con của Công ty mẹ  
Công ty con của Công ty mẹ  
Công ty con của Công ty mẹ  
Công ty liên doanh với Công ty mẹ

(\*) Trong năm, Công ty đã có các giao dịch chủ yếu sau với các bên liên quan:

	Năm 2020 VND	Năm 2019 VND
<b>Mua hàng</b>	<b>12.116.407.312</b>	<b>20.686.970.415</b>
Công ty TNHH MTV Diesel Sông Công	10.682.138.665	15.714.172.974

Mẫu số B 09 - DN

**BẢN THUYẾT MINH BÁO CÁO TÀI CHÍNH (tiếp theo)***(Các thuyết minh này là một bộ phận hợp thành và cần được đọc đồng thời với báo cáo tài chính kèm theo)*

Công ty Cổ phần Vật tư và Thiết bị toàn bộ	-	3.136.175.400
Công ty TNHH MTV Động cơ và Máy nông nghiệp Miền Nam	970.000.000	1.369.130.300
Công ty TNHH MTV Máy kéo và máy Nông nghiệp	-	49.423.500
Công ty Cổ phần Phụ tùng máy số 1	-	15.000.000
Viện công nghệ	8.863.647	403.068.241
Công ty Cổ phần Cơ khí Cổ Loa	455.405.000	-

**Bán hàng** **286.822.507.391** **336.508.204.525**

Công ty TNHH MTV Cơ khí Trần Hưng Đạo	186.607.000	399.991.100
Công ty TNHH MTV Diesel Sông Công	3.909.405.400	7.120.320.000
Công ty TNHH MTV Máy kéo và Máy nông nghiệp	-	24.037.000
Công ty Cổ phần Phụ tùng máy số 1	83.846.000	7.272.750
Công ty Honda Việt Nam	282.642.648.991	328.914.363.675
Công ty Cổ phần Cơ khí chính xác số 1	-	42.220.000

*(\*) Số dư với các bên liên quan*

	31/12/2020	01/01/2020
	VND	VND
<b>Các khoản phải thu khách hàng</b>	<b>33.618.450.435</b>	<b>35.657.731.274</b>
Công ty TNHH MTV Cơ khí Trần Hưng Đạo	95.393.420	162.856.482
Công ty TNHH MTV Máy kéo và Máy nông nghiệp	512.027.814	712.062.463
Công ty Cổ phần Phụ tùng máy số 1	495.000	-
Công ty Honda Việt Nam	33.010.534.201	34.782.812.329
<b>Các khoản phải trả</b>	<b>1.852.722.712</b>	<b>756.831.548</b>
Công ty TNHH MTV Diesel Sông Công	1.587.350.050	721.461.884
Công ty Cổ phần Vật tư và Thiết bị toàn bộ	34.119.662	34.119.662
Viện công nghệ	-	1.250.002
Công ty Cổ phần Cơ khí Cổ Loa	231.253.000	-

*(\*) Thu nhập của các thành viên quản lý chủ chốt*

Thu nhập của các thành viên quản lý chủ chốt được hưởng trong năm như sau:

	Năm 2020	Năm 2019
	VND	VND
Thu nhập của các thành viên quản lý chủ chốt	6.934.756.520	6.734.816.854
Thù lao của các thành viên Hội đồng quản trị	528.000.000	496.000.000
<b>Cộng</b>	<b>7.462.756.520</b>	<b>7.230.816.854</b>

**3. Công cụ tài chính****Quản lý rủi ro vốn**

Công ty quản lý nguồn vốn nhằm đảm bảo rằng Công ty có thể vừa hoạt động liên tục vừa tối đa hóa lợi ích của các cổ đông thông qua tối ưu hóa số dư nguồn vốn và công nợ.

Cấu trúc vốn của Công ty gồm có các khoản nợ thuần và phần vốn của các cổ đông (bao gồm vốn góp, các quỹ dự trữ, lợi nhuận sau thuế chưa phân phối).

**BẢN THUYẾT MINH BÁO CÁO TÀI CHÍNH** (tiếp theo)*(Các thuyết minh này là một bộ phận hợp thành và cần được đọc đồng thời với báo cáo tài chính kèm theo)***Hệ số đòn bẩy tài chính**

Hệ số đòn bẩy tài chính của Công ty tại ngày kết thúc niên độ kế toán như sau:

**Công nợ tài chính**

	31/12/2020	01/01/2020
	VND	VND
Các khoản vay	-	-
Trừ: Tiền và các khoản tương đương tiền	76.190.263.585	50.095.949.247
Nợ thuần	(76.190.263.585)	(50.095.949.247)
Vốn chủ sở hữu	117.118.239.967	85.703.162.450
Tỷ lệ nợ trên vốn chủ sở hữu	-	-

**Các chính sách kế toán chủ yếu**

Chi tiết các chính sách kế toán chủ yếu và các phương pháp mà Công ty áp dụng (bao gồm các tiêu chí để ghi nhận, cơ sở xác định giá trị và cơ sở ghi nhận các khoản thu nhập và chi phí) đối với từng loại tài sản tài chính, công nợ tài chính được trình bày tại Thuyết minh số IV.

**Các loại công cụ tài chính**

	Giá trị ghi sổ	
	31/12/2020	01/01/2020
	VND	VND
<b>Tài sản tài chính</b>		
Tiền và các khoản tương đương tiền	76.190.263.585	50.095.949.247
Phải thu khách hàng và phải thu khác	88.324.746.965	101.946.468.701
<b>Cộng</b>	<b>164.515.010.550</b>	<b>152.042.417.948</b>
<b>Công nợ tài chính</b>		
Phải trả người bán và phải trả khác	103.454.774.628	107.790.842.999
Chi phí phải trả	255.990.645	327.063.732
<b>Cộng</b>	<b>103.710.765.273</b>	<b>108.117.906.731</b>

Công ty chưa đánh giá giá trị hợp lý của tài sản tài chính và công nợ tài chính tại ngày kết thúc niên độ kế toán do Thông tư số 210/2009/TT-BTC ngày 06/11/2009 cũng như các quy định hiện hành chưa có hướng dẫn cụ thể về việc xác định giá trị hợp lý của các tài sản tài chính và công nợ tài chính. Thông tư 210 yêu cầu áp dụng Chuẩn mực Báo cáo tài chính Quốc tế về việc trình bày báo cáo tài chính và thuyết minh thông tin đối với công cụ tài chính nhưng không đưa ra hướng dẫn tương đương cho việc đánh giá và ghi nhận công cụ tài chính bao gồm cả áp dụng cho giá trị hợp lý, nhằm phù hợp với Chuẩn mực báo cáo tài chính quốc tế.

**Mục tiêu quản lý rủi ro tài chính**

Công ty đã xây dựng hệ thống quản lý rủi ro nhằm phát hiện và đánh giá các rủi ro mà Công ty phải chịu, thiết lập các chính sách và quy trình kiểm soát rủi ro ở mức chấp nhận được. Hệ thống quản lý rủi ro được xem xét lại định kỳ nhằm phản ánh những thay đổi của điều kiện thị trường và hoạt động của Công ty.

Rủi ro tài chính bao gồm rủi ro thị trường (bao gồm rủi ro tỷ giá, rủi ro lãi suất và rủi ro về giá), rủi ro tín dụng và rủi ro thanh khoản.



**BẢN THUYẾT MINH BÁO CÁO TÀI CHÍNH (tiếp theo)***(Các thuyết minh này là một bộ phận hợp thành và cần được đọc đồng thời với báo cáo tài chính kèm theo)***Rủi ro thị trường**

Công ty không thực hiện các biện pháp phòng ngừa rủi ro này sau khi Ban Giám đốc đánh giá chi phí để thực hiện phòng ngừa rủi ro tỷ giá hay rủi ro lãi suất có thể cao hơn chi phí phát sinh do rủi ro thị trường khi có sự thay đổi về tỷ giá của các công cụ tài chính này trong tương lai.

**Quản lý rủi ro lãi suất**

Công ty chịu rủi ro lãi suất phát sinh từ các khoản vay chịu lãi suất đã được ký kết. Rủi ro này sẽ được Công ty quản lý bằng cách duy trì ở mức độ hợp lý các khoản vay và phân tích tình hình cạnh tranh trên thị trường để có được lãi suất có lợi cho Công ty từ các nguồn cho vay thích hợp.

**Quản lý rủi ro về giá**

Công ty chịu rủi ro về giá của công cụ vốn phát sinh từ các khoản đầu tư vào công cụ vốn. Các khoản đầu tư vào công cụ vốn được nắm giữ không phải cho mục đích kinh doanh mà cho mục đích chiến lược lâu dài. Công ty không có ý định bán các khoản đầu tư này.

**Rủi ro tín dụng**

Rủi ro tín dụng xảy ra khi một khách hàng hoặc đối tác không đáp ứng được các nghĩa vụ trong hợp đồng dẫn đến các tổn thất tài chính cho Công ty. Công ty có chính sách tín dụng phù hợp và thường xuyên theo dõi tình hình để đánh giá xem Công ty có chịu rủi ro tín dụng hay không.

**Quản lý rủi ro thanh khoản**

Mục đích quản lý rủi ro thanh khoản nhằm đảm bảo đủ nguồn vốn để đáp ứng nghĩa vụ tài chính hiện tại và trong tương lai. Tính thanh khoản cũng được Công ty quản lý nhằm đảm bảo mức phụ trội giữa công nợ đến hạn và tài sản đến hạn trong năm ở mức có thể kiểm soát đối với số vốn mà Công ty tin rằng có thể tạo ra trong năm đó. Chính sách của Công ty là theo dõi thường xuyên các yêu cầu về thanh khoản hiện tại và dự kiến trong tương lai nhằm đảm bảo Công ty duy trì đủ mức dự phòng tiền mặt, các khoản vay và đủ vốn mà các chủ sở hữu cam kết góp nhằm đáp ứng các quy định về tính thanh khoản ngắn hạn và dài hạn hơn.

Bảng dưới đây trình bày chi tiết các mức đáo hạn theo hợp đồng còn lại đối với công nợ tài chính phi phái sinh và thời hạn thanh toán như đã được thỏa thuận. Bảng dưới đây được trình bày dựa trên dòng tiền chưa chiết khấu của công nợ tài chính tính theo ngày sớm nhất mà Công ty phải trả. Bảng dưới đây trình bày dòng tiền của các khoản gốc và tiền lãi. Ngày đáo hạn theo hợp đồng được dựa trên ngày sớm nhất mà Công ty phải trả.

31/12/2020	Dưới 1 năm VND	Từ 1- 5 năm VND	Tổng VND
Phải trả người bán và phải trả khác	103.454.774.628	-	103.454.774.628
Chi phí phải trả	255.990.645	-	255.990.645
01/01/2020	Dưới 1 năm VND	Từ 1- 5 năm VND	Tổng VND
Phải trả người bán và phải trả khác	107.790.842.999	-	107.790.842.999
Chi phí phải trả	327.063.732	-	327.063.732

Công ty đánh giá mức tập trung rủi ro thanh khoản ở mức trung bình. Giám đốc tin tưởng rằng Công ty có thể tạo ra nguồn tiền để đáp ứng các nghĩa vụ tài chính khi đến hạn.

Mẫu số B 09 - DN

**BẢN THUYẾT MINH BÁO CÁO TÀI CHÍNH** (tiếp theo)

(Các thuyết minh này là một bộ phận hợp thành và cần được đọc đồng thời với báo cáo tài chính kèm theo)

Bảng sau đây trình bày chi tiết mức đáo hạn cho tài sản tài chính phi phái sinh. Bảng được lập trên cơ sở mức đáo hạn theo hợp đồng chưa chiết khấu của tài sản tài chính gồm lãi từ các tài sản đó (nếu có). Việc trình bày thông tin tài sản tài chính phi phái sinh là cần thiết để hiểu được việc quản lý rủi ro thanh khoản của Công ty khi tính thanh khoản được quản lý trên cơ sở công nợ và tài sản thuần.

31/12/2020	Dưới 1 năm VND	Từ 1- 5 năm VND	Cộng VND
Tiền và các khoản tương đương tiền	76.190.263.585	-	76.190.263.585
Phải thu khách hàng và phải thu khác	88.324.746.965	-	88.324.746.965

01/01/2020	Dưới 1 năm VND	Từ 1- 5 năm VND	Cộng VND
Tiền và các khoản tương đương tiền	50.095.949.247	-	50.095.949.247
Phải thu khách hàng và phải thu khác	101.946.468.701	-	101.946.468.701

**4. Thông tin so sánh**

Là số liệu được lấy từ Báo cáo tài chính cho năm tài chính kết thúc ngày 31/12/2019 của Công ty Cổ phần Cơ khí Phổ Yên đã được kiểm toán bởi Công ty TNHH Kiểm toán và Định giá Việt Nam.

Thái Nguyên, ngày 18 tháng 02 năm 2021

**CÔNG TY CỔ PHẦN CƠ KHÍ PHỔ YÊN**

Người lập biểu

Kế toán trưởng

Giám đốc



Nguyễn Thị Hồng Thắm

Nguyễn Thị Hồng Thắm

Hà Thế Dũng