



BÁO CÁO THƯỜNG NIÊN

Tên Công ty đại chúng : CÔNG TY CỔ PHẦN GẠCH MEN COSEVCO

Năm báo cáo : 2016

1. Thông tin chung

- Tên doanh nghiệp:

. Tên tiếng Việt : Công ty cổ phần Gạch men Cosevco.

. Tên tiếng Anh : Cosevco Ceramic Tiles Joint Stock Company.

. Tên viết tắt : DACERA.

- Giấy CNĐK. DN số : 0400347937

- Vốn điều lệ : 65.000.000.000 đồng

- Trụ sở chính : Đường số 9, KCN Hoà Khánh, Q.Liên Chiểu, TP Đà Nẵng.

- Điện thoại : 0511.3732368.

- Fax : 0511.3842756.

- Website : www.dacera.com.vn

2. Quá trình hình thành và phát triển :

Được thành lập ngày 04/6/1981, có tên là Nhà máy cơ khí xây dựng trực thuộc Công ty xây dựng số 7, hoạt động trong lĩnh vực đại tu xe máy thi công

Năm 1990, Nhà máy chuyển sang sản xuất tấm lợp Fibrocement. Năm 1996, Nhà máy chuyển sang sản xuất gạch ốp lát Ceramic. Năm 1999, Bộ Xây dựng ra quyết định số 1314/QĐ-BXD ngày 28/10/1999 thành lập Công ty Gạch men Cosevco trên cơ sở sắp xếp, tổ chức lại hai đơn vị trực thuộc Tổng Công ty Xây dựng Miền Trung là Nhà máy Gạch ốp lát Ceramic Đà Nẵng và Nhà máy xi măng Cosevco Đà Nẵng. Công ty là doanh nghiệp 100% vốn nhà nước, đơn vị thành viên hạch toán độc lập thuộc Tổng Công ty Xây dựng Miền Trung, hoạt động theo Giấy chứng nhận đăng ký kinh doanh số 112486 ngày 16/11/1999 do Sở Kế hoạch và Đầu tư thành phố Đà Nẵng cấp.

Năm 2006 Thực hiện chủ trương của nhà nước về đổi mới, sắp xếp lại doanh nghiệp nhà nước, ngày 23/3/2006 Bộ Xây dựng có quyết định số 488/QĐ-BXD về việc thực hiện cổ phần hoá Công ty Gạch men Cosevco. Ngày 26/12/2006 Bộ Xây dựng ban hành quyết định số 1783/QĐ-BXD phê duyệt phương án cổ phần hoá và chuyển Công ty Gạch men Cosevco thành công ty cổ phần.

Công ty cổ phần chính thức được thành lập và hoạt động vào ngày 17/01/2007 với vốn điều lệ là 26 tỷ đồng.

Năm 2009, Công ty mua bán nợ và tài sản tồn đọng tái cơ cấu lại doanh nghiệp, tăng vốn điều lệ từ 26 tỷ đồng 50 tỷ đồng.

Năm 2013, Công ty tăng vốn điều lệ từ 50 tỷ lên 65 tỷ đồng.

Hiện CTCP gạch men Cosevco chưa niêm yết trên thị trường chứng khoán và sẽ tiếp tục xem xét đăng ký niêm yết khi có đủ điều kiện trong thời gian tới.

3. Ngành nghề và địa bàn kinh :

+ Ngành nghề kinh doanh chính :

- Sản xuất, kinh doanh các loại sản phẩm gạch ốp, gạch lát và sản phẩm Ceramic.
- Sản xuất và tiêu thụ sản phẩm gạch Ceramic.
- Khai thác, chế biến kinh doanh các loại khoáng sản phục vụ sản xuất vật liệu xây dựng và xây dựng.
- Thi công các công trình dân dụng và công nghiệp.
- Sản xuất và kinh doanh các sản phẩm cơ khí, kinh doanh xuất nhập khẩu

+ Địa bàn kinh doanh :

- Trụ sở chính : Đường số 9, KCN Hoà Khánh, Q.Liên Chiểu, TP Đà Nẵng.
- 1. Chi nhánh Công ty CP gạch men Cosevco tại T.p Nha Trang – 385 Lê Hồng Phong- Phường Phước Hải – Tp Nha Trang
- 2. Chi nhánh Công ty CP gạch men Cosevco tại T.p Vinh – Tỉnh Nghệ An – Số 18 Đường Hồng Sơn – T.p Vinh – Nghệ An
- 3. Chi nhánh Công ty CP gạch men Cosevco tại T.p Quảng Ngãi – Tỉnh Quảng Ngãi- Số 15 Nguyễn Chánh – P. Trần Phú – T.p Quảng Ngãi- Tỉnh Quảng Ngãi
- 4. Chi nhánh Công ty CP gạch men Cosevco tại T.p Hồ Chí Minh – 434 Nguyễn Cửu Phú – P. Tân tạo A – Quận Bình Tân – T.p HCM.

5. Chi nhánh Công ty CP gạch men Cosevco tại T.p Cần Thơ – Số 23 Đường 3/2- Quận Ninh Kiều – T.p Cần Thơ

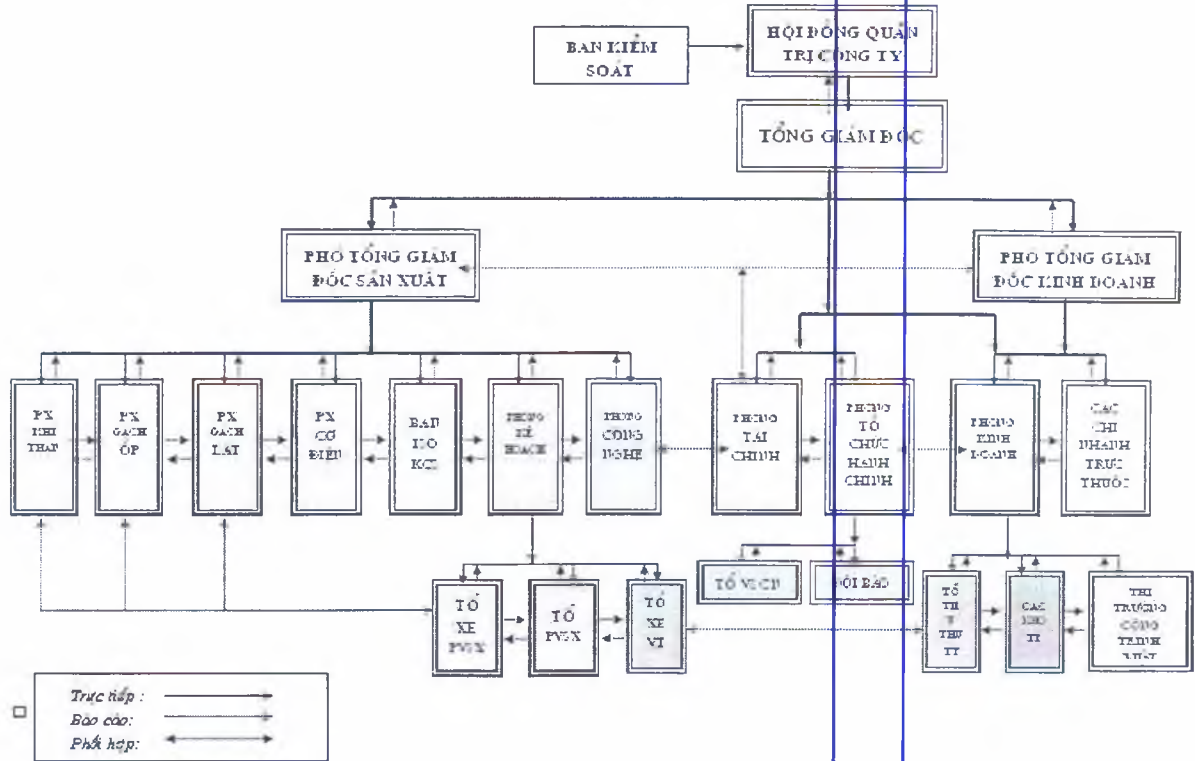
6. Chi nhánh Công ty CP gạch men Cosevco tại Hà Nội – Số 653 Đường Nguyễn Khoái- Quận Hoàng Mai – T.p Hà Nội.

4. Thông tin về mô hình quản trị, tổ chức kinh doanh và bộ máy quản lý :

- Mô hình quản trị : Công ty CP gạch men Cosevco hoạt động theo mô hình quản trị của Công ty đại chúng chưa niêm yết, được chuyển đổi từ Công ty Nhà nước sang Công ty cổ phần, trong đó :

- Các cổ đông lớn : 3.690.507 cổ phần, chiếm 57% trên vốn điều lệ 65 tỷ đồng, bao gồm :
 1. Vũ Tuấn Bình : số cổ phần mua : 1.429.810
 2. Nguyễn Thị Hồng Huệ : số cổ phần mua : 310.958
 3. Nguyễn Lê Quỳnh : số cổ phần mua : 1.399.813
 4. Nguyễn thị Bích Ngọc : số cổ phần mua : 549.926
- Công ty cổ phần - Tổng Công ty Miền Trung : 1.780.493 cổ phần, chiếm 27% trên vốn điều lệ 65 tỷ đồng.
- Cổ đông khác : 1.029.000 cổ phần, chiếm 16% trên vốn điều lệ 65 tỷ đồng.

- Cơ cấu bộ máy quản lý :



5. Định hướng phát triển :

- Mục tiêu chủ yếu của Công ty :

- Tốc độ tăng trưởng giai đoạn 5 năm có mức bình quân hàng năm từ 17-20%
- Hiệu quả hoạt động SXKD năm sau cao hơn năm trước
- Đầu tư mở rộng quy mô sản xuất
- Đảm bảo cổ tức cho cổ đông và thu nhập cho người lao động, nộp ngân sách Nhà nước theo quy định, duy trì lợi nhuận tích lũy để phát triển Công ty bền vững.

Chiến lược phát triển trung và dài hạn :

- Tiếp tục sản xuất kinh doanh ngành sản xuất các loại sản phẩm gạch ốp, gạch lát và sản phẩm Ceramic
- Phát triển thêm các thị trường khác và có chiến lược xuất khẩu sang các nước .
- Tăng cường đào tạo, xây dựng đội ngũ cán bộ quản lý trẻ, giỏi, làm việc theo phong cách quản lý hiện đại và kế thừa đội ngũ quản lý có kinh nghiệm.
- Phát huy chính sách đãi ngộ, khuyến khích tốt hơn cho người lao động.

Các mục tiêu đối với môi trường, xã hội và cộng đồng Công ty :

Công ty luôn tâm niệm với mục tiêu : Phát triển doanh nghiệp toàn diện, bền vững, có đời sống văn hóa doanh nghiệp tốt thông qua việc phát triển Công ty phải gắn liền với bảo vệ môi trường và trách nhiệm xã hội, làm công tác xã hội từ thiện, cùng chung tay phát triển cộng đồng.

6. Các rủi ro :

- Thị trường bất động sản phục hồi chậm khiến hàng tồn kho các sản phẩm vật liệu xây dựng nói chung và ngành gạch men nói riêng tăng cao ;
- Các nguồn chi phí đầu vào tăng nhưng giá bán sản phẩm tăng không đáng kể.

- Cạnh tranh trên thị trường VLXD quyết liệt bởi kinh tế trong nước hội nhập sâu hơn với khu vực và thế giới, ngành VLXD trong nước đầu tư ào ạt, dân trí và thiêu định hướng chiến lược, cùng với buôn lậu và gian lận thương mại trong lĩnh vực gạch, gốm sứ dẫn đến cung vượt cầu, tranh mua tranh bán. Do nguồn cung vượt quá xa nhu cầu đã ra tạo sức ép cạnh tranh lớn giữa các doanh nghiệp, giữa các ngành hàng với nhau.

II. TÌNH HÌNH HOẠT ĐỘNG TRONG NĂM :

1. Tình hình hoạt động sản xuất kinh doanh :

Đơn vị: Tr. đồng

T T	Chỉ tiêu	Thực hiện		Kế hoạch năm 2017
		Năm 2015	Năm 2016	
1	Sản lượng sản xuất (m ²)	3.061.902	3,294,120	3.100.000
2	Sản lượng tiêu thụ (m ²)	3.255.326	3,061,171	3.100.000
3	Tổng doanh thu	236.558	226,205	233.823
4	Tổng chi phí	229.263	24.360	229.549
5	Lợi nhuận trước thuế	7.295	4.916	4.274
6	Cổ tức %	0	%	%

a. Tình hình sản xuất :

Thuận lợi của hoạt động sản xuất trong năm qua là thiết bị dây chuyền tương đối ổn định, ít xảy ra sự cố lớn kéo dài nên giảm thời gian trống lò, phát huy hết hiệu suất thiết bị. Tại xưởng ốp, máy in kỹ thuật số được đầu tư mới không chỉ làm tăng chất lượng mẫu mã mà còn giúp tăng thêm sản lượng, do đó sản lượng cao hơn những năm trước. Bên cạnh đó, năm nay không có bão lớn nên không làm ảnh hưởng, gián đoạn sản xuất như những năm trước đây. Toàn bộ gạch sản xuất tại Công ty đều được mài cạnh nên chất lượng sản phẩm đã được nâng rất lên nhiều.

Tuy nhiên vẫn còn hạn chế lớn đó là một số thiết bị chính như máy ép xưởng lát, trạm khí hoá than lạnh.. do quá cũ nên đã xuống cấp, hay xảy ra sự cố, ảnh hưởng đến chất lượng gạch đồng thời làm tăng chi phí sửa chữa, bảo dưỡng. Hệ thống sấy phun của dây chuyền 3 công suất nhỏ, chưa đáp được nhu cầu tăng sản lượng do đó chưa thể tăng thêm sản lượng tại xưởng ốp, chưa đáp ứng kịp nhu cầu của thị trường. Kế hoạch sản xuất tại xưởng lát chưa thuận lợi do số lượng sản xuất mỗi mẫu thấp (chỉ khoảng 6000m²/mẫu), trong khi đó cơ số mẫu nhiều, dây chuyền vẫn đang sử dụng máy in lụa nên làm tăng thời gian dừng đổi mẫu, giảm hiệu quả sản xuất.

Về cơ cấu sản phẩm, ngoài những chủng loại đã sản xuất từ tháng 6/2016 Công ty đã sản xuất thêm gạch kích thước 60x60, đáp ứng xu hướng nhu cầu của thị trường về gạch kích thước lớn.

So năm 2015, chất lượng sản phẩm năm nay đã tăng lên đáng kể. Tỷ lệ loại 1 tăng 5,4%, tuy nhiên loại 4 tăng 0,3% so với cùng kỳ năm 2015.

Từ đầu năm nay Công ty đã đầu tư cho xưởng ốp máy in kỹ thuật số, kết quả đạt được khá tốt: sản lượng tăng, mẫu mã đẹp, chất lượng cao hơn trước. Từ tháng 6, xưởng đã bắt đầu sản xuất gạch 60x60, kết quả đạt được bước đầu tương đối khả quan. Tỷ lệ gạch đạt loại 1 tăng 10% với 2015, gạch sản xuất mẫu mã đẹp, được đánh giá cao. Tuy nhiên do chủ yếu sản xuất gạch kích thước lớn nên tỷ lệ loại 4 năm nay cao hơn trước do hao hụt lớn.

Đối với xưởng lát, từ năm nay đã thực hiện mài toàn bộ sản phẩm do đó đã làm tăng đáng kể chất lượng sản phẩm. Tỷ lệ loại 1 bình quân tăng 3% so với cùng kỳ 2015, riêng gạch 30x45 đạt hiệu quả cao do sản lượng bình quân đạt được cao hơn mọi chủng loại khác trên dây chuyền Lát. Tuy nhiên, sự cố máy ép trong 6 tháng cuối năm diễn ra nhiều hơn, do đó cũng làm giảm sản lượng cũng như chất lượng gạch so với 6 tháng đầu năm.

Sản lượng sản xuất cao nên mức tiêu hao nguyên liệu xưởng, men màu của các xưởng đều giảm so với kế hoạch. Đặc biệt, dây chuyền tại xưởng ốp sử dụng máy in kỹ thuật số nên đã làm giảm tiêu hao men màu nhiều do không sử dụng phần dầu in và men in và do giảm hao hụt trong quá trình đổi mẫu.

b. Tình hình tiêu thụ :

Năm 2016, sản lượng tiêu thụ thấp hơn so với năm 2015, là do : sự cạnh tranh gay gắt về giá bán giữa các hãng, các thương hiệu trên thị trường. Các hãng đầu tư nhiều dòng sản phẩm có hiệu ứng, hình thức khác nhau tạo nên nhiều sự chọn lựa cho người tiêu dùng. Thời tiết năm 2016 cũng không thuận lợi, các tháng trong quý IV mưa lũ kéo dài khắp các tỉnh thành trên toàn quốc, các hoạt động liên quan đến xây dựng đều bị ngưng trệ.

Các thị trường trực tiếp do Phòng kinh doanh quản lý đã mở rộng thêm hợp đồng tiêu thụ đối với các vùng, huyện thuộc Hòa Vang, Đại Lộc, Hội An ... góp phần làm tăng sản lượng tiêu thụ chung toàn khu vực. Mặc dù là thị trường trọng điểm của Công ty nhưng gặp nhiều khó khăn do bị cạnh tranh nhiều của các hãng trên thị trường. Các chủng loại gạch 50x50, 60x60 tại thị trường tiêu thụ tốt, nhiều lúc khan hàng dẫn đến giảm sản lượng tiêu thụ chung của thị trường.

Các thị trường do chi nhánh quản lý: Thị trường các Chi nhánh đều có sản lượng tiêu thụ ổn định, trong đó thị trường chi nhánh TPHCM và thị trường chi nhánh Vinh có sản lượng tăng cao nhất, đạt 123% so với kế hoạch giao. Chi nhánh TPHCM đã hợp tác và ký hợp đồng phân phối độc quyền với nhà phân phối Hoàng Phiên tại thị trường Miền Nam (từ tháng 5/2016) ; Sản lượng tiêu thụ bình quân khoảng gần 20.000 m²/tháng. Khu vực thị trường Chi nhánh Vinh đang chuộng các sản phẩm 30x60 kỹ thuật sử dụng ốp tường thay sơn. Lượng tiêu thụ bình quân khoảng 7.000 m²/tháng

* Kênh bán hàng vào công trình: Năm 2016 các công trình nhà ở xã hội đã đi vào hoàn thiện thời điểm Quý II, các tháng cuối năm sản lượng vào các công trình hầu như không còn.

2. Tổ chức và nhân sự :

2.1 Danh sách Ban điều hành :

TT	Họ và tên	Chức vụ	Năm sinh	Trình độ chuyên môn	Số cổ phiếu sở hữu cuối kỳ	Tỷ lệ cổ phiếu sở hữu cuối kỳ	Ghi chú
1	Trần Viết Hạ	UV HĐQT – Tổng giám đốc	1957	Kỹ sư Cơ khí	10.800 801.222	0,17% 12,3%	Vốn cá nhân Đại diện TCY CP Miền Trung
2	Hoàng Văn Chiến	Phó TGĐ	1962	Kỹ sư Cơ khí	5.000	0,07%	
3	Nguyễn Trung Thành	Phó TGĐ	1971	Cử nhân kinh tế	0		
4	Trương Đình Bảy	Kế Toán Trưởng	1962	Cử nhân kinh tế	5.200	0,08%	

2.2 Những thay đổi trong ban điều hành : có

1	Trần Việt Hạ	UVHĐQT – Tổng giám đốc	1957	Kỹ sư Cơ khí	10.800 801.222	0.17% 12.3%	Vốn cá nhân Đại diện TCT CP Miền Trung
2	Hoàng Văn Chiến	Phó TGD	1962	Kỹ sư Cơ khí	5.000	0,01%	
3	Nguyễn Trung Thành	Phó TGD	1971	Cử nhân kinh tế	0		
4	Nguyễn Thị Hồng Huệ	Phó Tổng Tài chính	1987	Cử nhân kinh tế	310.958	0.5%	

3. Tình hình đầu tư, tình hình thực hiện các dự án :

Dự án đầu tư máy in kỹ thuật số cho xưởng ộp được thực hiện và hoàn thành trong tháng 2/2016 với giá trị 5,4 tỷ đồng. Với máy in này, chất lượng gạch sản xuất tại xưởng ộp đã nâng lên một bậc, không những đẹp về mẫu mã mà còn giảm tiêu hao men màu, tăng sản lượng do giảm hao hụt trong quá trình in và giảm thời gian trống lò do dùng đổi mẫu trước đây.

Ngoài máy in, trong năm 2016 Công ty đã đầu tư thêm một số thiết bị phụ trợ khác phục vụ cho sản xuất như máy mài cạnh gạch cho dây chuyền 1, máy tráng men phẳng cho dây chuyền 3 và 1 xe nâng 3 tấn.

4. Tình hình tài chính :

4.1 Tình hình tài chính :

Chỉ tiêu	ĐVT	Năm 2015	Năm 2016
I. Tổng DT và thu nhập		236.558.389.074	226.812.245.852
1. Doanh thu SXKD	Đồng	236.535.411.220	226.205.635.820
2. Doanh thu HĐ tài chính	Đồng	22.977.854	51.939.485
- Lãi tiền gửi ngân hàng	Đồng	22.977.854	51.939.485
- Góp vốn liên doanh	Đồng		
3. Thu nhập khác			33.000.000
II. Tổng chi phí	Đồng	229.263.214.609	221.472.000.000
1. CP SXKD	Đồng	223.922.942.225	214.140.000.000
2. Chi phí HĐTC	Đồng	5.335.972.384	4.395.633.259
3. CP khác	Đồng	4.300.000	2.937.014.343
III. Tổng lợi nhuận SXKD	Đồng	7.295.174.465	4.916.179.683
Tỷ lệ chia cổ tức		0	

4.2 Các chỉ tiêu chính :

Đơn vị tính: đồng

Chỉ tiêu	Năm 2015	Năm 2016
TÀI SẢN		
A. TÀI SẢN NGẮN HẠN	95.628.598.521	103.037.309.010
1. Tiền	22.695.721.611	15.592.168.113
2. Đầu tư tài chính ngắn hạn		
3. Các khoản phải thu	20.671.151.110	21.494.783.373
4. Hàng tồn kho	50.836.964.619	63.171.026.815
5. Tài sản ngắn hạn khác	1.424.761.181	2.779.330.709
B. TÀI SẢN DÀI HẠN	44.552.211.276	32.807.999.371
1. Các khoản phải thu dài hạn	14.031.995.315	0
2. Tài sản cố định	26.880.462.263	28.798.777.772
3. Bất động sản đầu tư		
4. Tài sản dở dang dài hạn	87.540.000	458.182.418
5. Đầu tư tài chính dài hạn	393.668.622	0
6. Tài sản dài hạn khác	3.158.545.076	3.551.039.181
TỔNG CỘNG TÀI SẢN	140.180.809.797	135.845.308.381
NGUỒN VỐN		
C. NỢ PHẢI TRẢ	74.024.804.618	73.788.039.130
1. Nợ ngắn hạn	68.738.085.428	70.843.687.410
2. Nợ dài hạn	5.286.719.190	2.944.351.720
D. NGUỒN VỐN CHỦ SỞ HỮU	66.156.005.179	62.057.269.251
1. Vốn góp của chủ sở hữu	65.000.000.000	65.000.000.000
- Cổ phiếu phổ thông có quyền biểu quyết	65.000.000.000	65.000.000.000
8. Quỹ đầu tư phát triển	105.855.380	105.855.380
11. LN sau thuế chưa phân phối	1.050.149.799	(3.048.586.129)
- LNST chưa phân phối lũy kế đến cuối kỳ trước	(5.476.107.101)	(3.048.586.129)
- LNST chưa phân phối kỳ này	6.526.256.900	
TỔNG CỘNG NGUỒN VỐN	140.180.809.797	135.845.308.381

5. Cơ cấu cổ đông, thay đổi vốn đầu tư của chủ sở hữu :

5.1 Cổ phần :

- Tổng số cổ phần : 6.500.000 cổ phần
- Loại cổ phần : cổ phần phổ thông
- Vốn điều lệ đến 31/12/2015 : 65.000.000.000 đồng

5.2 Cơ cấu cổ đông :

- Các cổ đông lớn : 3.690.507 cổ phần, chiếm 57% trên vốn điều lệ 65 tỷ đồng, bao gồm :
 1. Vũ Tuấn Bình : số cổ phần mua : 1.429.810
 2. Nguyễn Thị Hồng Huệ : số cổ phần mua : 310.958
 3. Nguyễn Lê Quỳnh : số cổ phần mua : 1.399.813
 4. Nguyễn thị Bích Ngọc : số cổ phần mua : 549.926
- Công ty cổ phần - Tổng Công ty Miền Trung : 1.780.493 cổ phần, chiếm 27% trên vốn điều lệ 65 tỷ đồng.
- Cổ đông khác : 1.029.000 cổ phần, chiếm 16% trên vốn điều lệ 65 tỷ đồng.

5.3 Tình hình thay đổi vốn đầu tư chủ sở hữu : như sau :

Công ty TNHH Mua bán nợ Việt Nam thoái vốn cổ phần tại Công ty CP gạch men Cosevco. Số cổ phần thoái vốn là : 3.690.507 cổ phần. Các nhà đầu tư mới bao gồm :

1. Vũ Tuấn Bình : số cổ phần mua : 1.429.810
2. Nguyễn Thị Hồng Huệ : số cổ phần mua : 310.958
3. Nguyễn Lê Quỳnh : số cổ phần mua : 1.399.813
4. Nguyễn thị Bích Ngọc : số cổ phần mua : 549.926

5.4 Giao dịch cổ phiếu quỹ : không có

5.5 Các chứng khoán khác : không có

III. BÁO CÁO VÀ ĐÁNH GIÁ CỦA BAN TỔNG GIÁM ĐỐC :

1.Đánh giá kết quả hoạt động sản xuất kinh doanh :

1.1 Phân tích tổng quan về hoạt động của Công ty :

Năm 2016, Công ty CP gạch men Cosevco thực hiện tất cả các chỉ tiêu đều đạt và vượt kế hoạch Đại hội đồng cổ đông giao. Sản xuất đạt 113% kế hoạch năm 2016, tăng trưởng 107% so với năm 2014. Tiêu thụ đạt 1105% kế hoạch, nhưng thấp hơn so với năm 2015..Doanh thu đạt 108% kế hoạch, lợi nhuận trước thuế năm 2016 đạt 107% kế hoạch năm 2016

Những kết quả này thể hiện hiệu quả SXKD trong năm 2016 của Công ty đạt khá cao, điều này thể hiện sự nỗ lực của Ban điều hành Công ty và tập thể CBCNV trong việc thực hiện các biện pháp để khắc phục khó khăn, tiết kiệm giảm tối đa chi phí.

1.2 Những tiến bộ Công ty đạt được :

- Hiệu quả kinh doanh đạt khá cao- lợi nhuận tăng.
- Khách hàng đánh giá cao sản phẩm của Công ty
- Thị trường phát triển rộng

- Giữ được đội ngũ lao động có kinh nghiệm, tay nghề cao
- Đảm bảo chăm lo đời sống vật chất, tinh thần cho người lao động.

2. Tình hình tài chính :

2.1 Tình hình tài chính :

- Tổng tài sản của Công ty là : 140.180.809.797 đồng, tăng 104% so với cùng kỳ .
Trong đó , tài sản ngắn hạn là 95.6 tỷ đồng, tài sản dài hạn 44.552.211.276 đồng, giảm 2% so với cùng kỳ .

2.2 Tình hình nợ phải trả :

- Tình hình nợ hiện tại : 74.024.804.618 đồng, giảm so với cùng kỳ , trong đó : nợ ngắn hạn là : 68.738.085.428, nợ dài hạn : 5.286.719.190

Trong khoản nợ trích lập dự phòng hồi tố của 2013 là 6.002.915.907 đ do những khoản nợ khó đòi phát sinh từ trước cổ phần chưa trích lập dự phòng dẫn đến số lỗ tương ứng.

3. Những cải tiến về cơ cấu tổ chức, chính sách, quản lý :

- Công ty duy trì cơ cấu tổ chức bộ máy theo hướng tinh giảm, gọn nhẹ và đảm bảo hiệu quả quản lý.

- Từng bước hoàn thiện các chính sách, quy định và hệ thống quy chế quản trị Công ty theo mô hình Công ty đại chúng và hướng tới các phương pháp quản lý hiện đại, hiệu quả cao và minh bạch về thông tin.

4. Kế hoạch phát triển trong tương lai :

Dự kiến kế hoạch SXKD năm 2017 như sau :

Đơn vị : Tr. đồng

TT	Chỉ tiêu	Kế hoạch	Ghi chú
I	Sản lượng sản xuất - tiêu thụ		
1	Sản xuất (m2)	3.100.000	
2	Tiêu thụ (m2)	3.100.000	
II	Tổng doanh thu	233.823	
III	Tổng chi phí	229,549	
IV	Lợi nhuận trước thuế	4,274	
V	Cổ tức (%)	5%	

a. Về sản xuất :

Thực hiện dự án đầu tư máy in kỹ thuật số tại xưởng lát, đảm bảo tiến độ hoàn thành trong tháng 2 để kịp thời sản xuất vào đầu tháng 3/2016

Cải tạo hệ thống sấy phun và sấy ngang nhằm tăng sản lượng tại xưởng ốp, đáp ứng kịp nhu cầu của thị trường

Tăng cường công tác kiểm soát chất lượng sản phẩm, quy trình nhiệm từng bộ phận cụ thể để giảm thiểu tình trạng phân nhiều lô, hạ loại thường xuyên và khiếu nại sản phẩm sau khi bán hàng.

Tập trung nâng cao hiệu hơn nữa hiệu quả sản xuất gạch 60x60, nâng sản lượng và giảm tiêu hao hơn nữa để giảm giá thành sản xuất.

Thực hiện quy hoạch kho bãi nguyên liệu cũng như kho thành phẩm để thuận lợi cho việc nhập xuất nguyên nhiên liệu cũng như kiểm soát tồn kho thành phẩm.

b. Về tiêu thụ :

Năm 2017 có sự chuyển biến lớn về cơ cấu sản phẩm của Công ty. Toàn bộ sản phẩm của Công ty được in kỹ thuật số. Các sản phẩm tại dây chuyền gạch lát sẽ được thử nghiệm lại và thay thế hoàn toàn.

Tập trung hơn nữa công tác thăm dò mẫu mã các hãng, thị hiếu khách hàng để định hướng cho công tác thiết kế.

Duy trì giá bán, chính sách như năm 2015, 2016. Tiếp tục hỗ trợ sâu về chính sách tiêu thụ chủng loại mới triển khai để chiếm tỉ trọng thị trường.

Nghiên cứu, đầu tư các phương tiện quảng cáo đối với sản phẩm kỹ thuật số: Kệ trưng bày, tờ rơi ...

Tập trung và ưu tiên tiêu thụ tại thị trường trọng điểm Miền Trung – Tây Nguyên và thị trường Miền Nam. Ưu tiên phân phối hàng đối với các vùng này do khó khăn về phương tiện vận chuyển

- Thị trường xuất khẩu: Xây dựng giá bán hợp lý, giảm thiểu các chi phí để có thể cạnh tranh với các hãng khác. Nghiên cứu đẩy mạnh thị trường xuất khẩu.

- Công trình: Đẩy mạnh quan hệ với đối tác công trình hiện tại ở khu vực Đà Nẵng, Quảng Nam và các tỉnh lân cận. Nắm bắt thông tin về nhu cầu hàng công trình như dạng mẫu mã, sản phẩm ...nhằm cải thiện sản lượng hàng công trình hơn năm 2016.

c. Kế hoạch đầu tư :

Để thực hiện kế hoạch trên, năm 2017 Công ty sẽ thực hiện sửa chữa thay thế 2 trạm khí hóa than đã quá hạn sử dụng, dự kiến giá trị đầu tư từ 15 - 20 tỷ đồng.

5. Giải trình của Ban Tổng giám đốc đối với ý kiến kiểm toán : Không có

IV. ĐÁNH GIÁ CỦA HỘI ĐỒNG QUẢN TRỊ VỀ HOẠT ĐỘNG CỦA CÔNG TY :

1.Đánh giá của Hội đồng quản trị về các mặt hoạt động của Công ty :

Trong năm 2016, HĐQT Công ty CP gạch men Cosevco, với vai trò trách nhiệm là đại diện cho Đại hội cổ đông trong công tác quản lý hoạt động sản xuất kinh doanh của Công ty, đã chủ động bám sát chỉ đạo thực hiện nhiệm vụ sản xuất kinh doanh từng tháng, quý, chỉ đạo thực hiện các giải pháp được đặt ra nhằm đảm bảo duy trì và phát triển hoạt động sản xuất kinh doanh và hướng tới hoàn thành các mục tiêu kế hoạch sản xuất kinh doanh năm 2016 của Công ty đã được Đại hội đồng Cổ đông thông qua. Ban lãnh đạo Công ty đã thể hiện sự nỗ lực cao trong việc thực hiện kế hoạch sản xuất kinh doanh năm 2016.

Hoạt động của Hội đồng quản trị năm 2016 đã đạt được những kết quả nhất định. Các nghị quyết, quyết định và các chủ trương luôn bám sát tình hình thực tế của Công ty, có sự đồng thuận cao của các thành viên. Công tác kiểm tra giám sát việc thực hiện các Nghị quyết của Hội đồng quản trị được tăng cường. Hội đồng Quản trị thường xuyên nắm tình hình, đánh giá tình hình hoạt động sản xuất kinh doanh của Công ty để có chỉ đạo kịp thời; giải quyết những khó khăn vướng mắc trong quá trình điều hành sản xuất kinh doanh của Ban Tổng Giám đốc nhằm phát huy tối đa hiệu quả hoạt động của Công ty.

2. Đánh giá của Hội đồng quản trị về hoạt động của Ban Tổng giám đốc Công ty :

Ban điều hành gồm có : 01 Tổng giám đốc và 03 Phó Tổng giám đốc. Ban điều hành đã cơ bản thực hiện tốt các nghị quyết của HĐQT và ĐHCĐ. Tổng giám đốc điều hành hoạt động SXKD theo thẩm quyền, thay mặt Công ty ký kết các Hợp đồng kinh tế, đề xuất cán bộ quản lý để HĐQT bổ nhiệm khi cần thiết, chuẩn bị các nội dung báo cáo và trình HĐQT xem xét, phê duyệt tổ chức thực hiện nghiêm túc các nghị quyết, quyết định và văn bản của HĐQT đã ban hành.

Nhìn chung, dưới sự chỉ đạo sát sao của Hội đồng quản trị, Ban điều hành đã luôn bám sát phương hướng, nhiệm vụ đề ra trong năm 2016, bám sát tình hình thực tiễn, linh hoạt trong việc điều hành các hoạt động sản xuất kinh doanh của Công ty. Ban điều hành đã nỗ lực làm hết trách nhiệm và khả năng của mình trước những khó khăn thách thức và mang lại kết quả tích cực, hoàn thành vượt mức các chỉ tiêu kế hoạch mà Đại hội đồng cổ đông năm 2016 giao. Khách hàng mục tiêu vẫn tiếp tục tín nhiệm. Sản phẩm gạch men

của Công ty đang phát triển rộng khắp các thị trường cả nước và nhãn hiệu sản phẩm gạch men Dacera ngày càng được giữ vững.

3. Các kế hoạch, định hướng của Hội đồng quản trị :

Trên cơ sở thực hiện năm 2016 và dự báo tình hình khó khăn thuận lợi trong năm 2017, Công ty CP gạch men Cosevco xây dựng kế hoạch SXKD năm 2017 như sau :

Đơn vị: Tr. đồng

T	Chỉ tiêu	Kế hoạch	Ghi chú
I	Sản lượng sản xuất - tiêu thụ		
1	Sản xuất (m ²)	3.100.000	
2	Tiêu thụ (m ²)	3.100.000	
II	Tổng doanh thu	233.823	
III	Tổng chi phí	229,549	
IV	Lợi nhuận trước thuế	4,274	
V	Cổ tức (%)	5%	

Để thực hiện thắng lợi các chỉ tiêu trên, HĐQT Công ty cổ phần gạch men Cosevco đề ra một số giải pháp thực hiện như sau :

- Tăng cường hơn nữa vai trò của các thành viên HĐQT, nâng cao hiệu quả quản lý, giám sát các mặt hoạt động theo đúng Điều lệ hoạt động của Công ty
- Nâng cao hiệu quả công tác quản lý, bám sát chỉ đạo các hoạt động của Ban điều hành và bộ máy giúp việc nhằm đảm bảo thực hiện hiệu quả nghị quyết của ĐHCĐ, HĐQT. Giữ vững sự ổn định và phát triển, nâng cao hiệu quả sản xuất kinh doanh.
- Cùng cố nâng cao hơn nữa năng lực sản xuất, giảm chi phí sản xuất, giá thành, tạo thế cạnh tranh cao nhất.
- Tạo việc làm, nâng cao đời sống, thu nhập cho người lao động, đảm bảo cổ tức cho cổ đông .
- Bảo toàn và phát triển các nguồn vốn, tăng cường công tác kiểm tra, giám sát, thực hiện đúng các quy định của Nhà nước và Công ty về công tác tài chính.

V. QUẢN TRỊ CÔNG TY :

1. Hội đồng quản trị :

1.1 Thành viên và cơ cấu của Hội đồng quản trị :

TT	Tên t/chức, cá nhân	Chức vụ tại Công ty	Năm sinh	Trình độ	Địa chỉ	Số cổ phiếu sở hữu cuối kỳ	Tỷ lệ sở hữu cuối kỳ	Ghi chú
1	Vũ Tuấn Bình	Chủ tịch HĐQT	1973	Đại học	P402-Nhà B4 – Làng QTTTL- Đ. Trần Đăng Ninh – Hà Nội	1.429.810	22%	
2	Trần Việt Hạ	TV.HĐQT – Tổng giám đốc	1957	Kỹ sư Cơ khí	Hoà Khánh, Liên chiểu, ĐNẵng	10.800 801.222	0.17% 12.3%	Vốn cá nhân Đại diện vốn TCT Miền Trung
3	Nguyễn Lê Quỳnh	TV.HĐQT	1979	Đại học	P108/C8/TT Quỳnh Mai- Quận Hai Bà Trưng- Hà Nội	1.399.813	21.5%	
4	Nguyễn Văn Hội	TV.HĐQT	1961	Cử nhân kinh tế	517 Trần Cao Vân – T.p Đà Nẵng	979.271	15 %	Đại diện TCT Miền Trung
5	Vũ Thu Ngọc	TV.HĐQT	1970	Thạc sĩ	Số 8A8 Khu giáo viên ĐH Ngoại ngữ , Hà Nội	0	0%	

Trong đó :

- 1/5 thành viên là thành viên điều hành của Công ty với chức danh Tổng giám đốc Công ty.
- 4/5 thành viên là thành viên không điều hành.
- Không có thành viên độc lập không điều hành.
- Có 3/5 thành viên nắm giữ chức danh là thành viên HĐQT tại các Công ty khác.

1.2 Các tiêu ban thuộc Hội đồng quản trị : Không có

1.3 Hoạt động của Hội đồng quản trị :

- Đánh giá hoạt động của HĐQT:

Hội đồng quản trị Công ty hiện có 05 thành viên, phần lớn các thành viên HĐQT đều hoạt động kiêm nhiệm nhưng đã cố gắng dành thời gian cho công tác quản trị của Công ty cổ phần. Sự cố gắng của các thành viên HĐQT đã kịp thời đưa ra các ý kiến chỉ đạo hợp lý nhằm giúp Công ty cổ phần hoạt động ổn định, vượt qua được những khó khăn và biến động của thị trường trong năm 2016.

Quá trình lãnh đạo, điều hành Hội đồng Quản trị luôn giữ vững nguyên tắc tập trung dân chủ, tập thể lãnh đạo, cá nhân phụ trách; tất cả các cuộc họp của Hội đồng Quản trị đều do Chủ trì HĐQT chủ trì, có Ban Kiểm soát tham gia, được tiến hành hàng quý, nhằm thảo luận những vấn đề của Công ty đã được Đại hội đồng cổ đông đề ra. Các Nghị quyết, Quyết định của Hội đồng quản trị đều được xây dựng trên nguyên tắc tập thể, đảm bảo tính khách quan và tập trung trí tuệ của các thành viên HĐQT, phù hợp với chức năng và quyền hạn của HĐQT theo quy định của pháp luật và Điều lệ tổ chức và hoạt động của Công ty.

Hội đồng Quản trị thường xuyên kiểm tra, nắm tình hình, đánh giá tình hình hoạt động sản xuất kinh doanh của Công ty để có chỉ đạo kịp thời; giải quyết những khó khăn vướng mắc trong quá trình điều hành sản xuất kinh doanh của Ban Giám đốc nhằm phát huy tối đa hiệu quả hoạt động của Công ty.

Căn cứ ý kiến của các thành viên, HĐQT đã ban hành các nghị quyết, quyết định và một số chủ trương chính trong năm như sau :

- Ban hành các Nghị quyết về việc thông qua kế hoạch sản xuất kinh doanh theo định kỳ từng quý.

- Ban hành các quyết định liên quan đến hoạt động sản xuất kinh doanh của Công ty, đảm bảo hoạt động sản xuất kinh doanh có hiệu quả

- Ủy quyền cho Tổng giám đốc ký hồ sơ, hợp đồng vay vốn, hợp đồng bảo lãnh phục vụ hoạt động đầu tư và sản xuất kinh doanh.

1.4 Hoạt động của thành viên Hội đồng quản trị độc lập không điều hành : không có

1.5 Hoạt động của các tiêu ban trong Hội đồng quản trị : Không có

1.6 Danh sách các thành viên HĐQT có chứng chỉ đào tạo về quản trị công ty : chưa có

2. Ban kiểm soát :

2.1 Thành viên và cơ cấu của Ban kiểm soát :

TT	Tên t/chức , cá nhân	Chức vụ tại Công ty	Năm sinh	Trình độ	Địa chỉ	Số cổ phiếu sở hữu cuối kỳ	Tỷ lệ sở hữu cổ phiếu cuối kỳ
1	Nguyễn Thị Bích Ngọc	Trưởng Ban kiểm soát	1975	Đại học	P305 nhà 92 A2 Thanh Nhà- Hà Nội	549.926	
2	Trần Đình Nghĩa	TV.BKS	1977	Kỹ sư Điện tử	Tổ 23 - P. Hòa Hiệp Nam - Q. Liên Chiểu - Đà Nẵng		
3	Lê Thị Thanh Tâm	TV.BKS	1978	Cử nhân kinh tế	102 Kỳ Đồng Thanh Khê - Đà Nẵng		

3.1 Hoạt động của Ban kiểm soát :

- Ban kiểm soát hoạt động khách quan, độc lập, có mối quan hệ tốt với HĐQT và Ban điều hành trong hoạt động giám sát mọi hoạt động trong Công ty, nên thường xuyên được tiếp xúc trực tiếp đến các thông tin, dữ liệu tài chính, kinh doanh của Công ty.
- Các thành viên của Ban kiểm soát đều được tham gia 100% các cuộc họp của HĐQT để lắng nghe thông tin và tham gia ý kiến với HĐQT về các mặt : Quản trị tài chính, điều hành SXKD, các hợp đồng kinh tế.
- Ban kiểm soát làm việc đúng quy chế, điều lệ và quy định của pháp luật, thường xuyên họp bàn về các nội dung thảo luận và thông tin kết quả SXKD định kỳ được đưa ra trước các cuộc họp HĐQT, đồng thời đều đi đến đồng thuận với các nội dung, nghị quyết hợp lý của HĐQT trong việc điều quản trị, điều hành hoạt động SXKD của Công ty và đã đem lại hiệu quả SXKD trong năm qua.

4. Các giao dịch, thù lao và các khoản lợi ích của HĐQT, Ban giám đốc và Ban kiểm soát :

4.1 Thù lao của HĐQT và Ban kiểm soát trong năm 2016 như sau :

TT	Chức danh	Số lượng	Số tháng	Mức thù lao/tháng (đồng)	Tổng số tiền thù lao năm 2016 (đồng)
1	Chủ tịch HĐQT	1	12	4.000.000	48.000.000
2	Thành viên HĐQT	4	12	3.000.000	144.000.000
3	Trưởng Ban kiểm soát	1	12	3.000.000	36.000.000
4	Thành viên B. kiểm soát	2	12	2.000.000	48.000.000
5	Thư ký Công ty	1	12	2.000.000	24.000.000
Tổng cộng					300.000.000

4.2 Giao dịch cổ phiếu của cổ đông nội bộ : không có

4.3 Hợp đồng hoặc giao dịch với cổ đông nội bộ : không có

4.4 Việc thực hiện các quy định về quản trị Công ty :

- Công ty sẽ có lộ trình chuẩn bị nguồn nhân lực để cơ cấu thành viên HĐQT không kiêm nhiệm các chức danh quản lý trong bộ máy điều hành của Công ty.

VI. BÁO CÁO TÀI CHÍNH

Báo cáo tài chính Công ty CP gạch men Cosevco năm 2016 đã được kiểm toán bởi : Công ty TNHH Kiểm toán và Kế Toán AAC.

Sau khi kết thúc kiểm toán, đơn vị kiểm toán đã có Báo cáo kiểm toán số 560/2017/BCKT- AAC ngày 31/3/2017 và đưa ra ý kiến, xác nhận Báo cáo tài chính như sau :

1. Ý kiến kiểm toán :

“..... Theo ý kiến chúng tôi, ngoại trừ ảnh hưởng của các vấn đề nêu tại đoạn “ Cơ sở của ý kiến kiểm toán ngoại trừ”, báo cáo tài chính đã phản ánh trung thực và hợp lý trên các khía cạnh trọng yếu về tình hình tài chính của Công ty tại ngày 31/12/2016 cũng như kết quả hoạt động kinh doanh, tình hình lưu chuyển tiền tệ cho năm tài chính kết thúc cùng ngày, phù hợp với chuẩn mực và chế độ kế toán Việt Nam hiện hành và các quy định pháp lý có liên quan đến việc lập và trình bày Báo cáo tài chính.

2. Báo cáo tài chính được kiểm toán :

Toàn văn Báo cáo tài chính Công ty CP gạch men Cosevco năm 2016 đã được kiểm toán bao gồm : Bảng cân đối kế toán, báo cáo kết quả hoạt động SXKD, Báo cáo lưu chuyển tiền tệ, Bản thuyết minh tài chính theo quy định của pháp luật về kế toán và kiểm toán , được đính kèm với Báo cáo thường niên năm 2016 và niêm yết công khai tại Website : www.dacera.com.vn, mục Quan hệ cổ đông và Website : www.ssc.gov.vn , mục công bố thông tin, đồng thời lưu trữ tại Trụ sở Công ty CP gạch men Coseco – Đường số 9 – KCN Hòa Khánh – Liên Chiểu – T.p Đà Nẵng.

Đề nghị quý cổ đông tham khảo theo chỉ dẫn nêu trên .

Trên đây là toàn văn Báo cáo thường niên năm 2016 của Công ty CP gạch men Cosevco , được công bố đến quý cổ đông và các bên liên quan theo quy định.

Xác nhận của đại diện theo pháp luật của Công ty
TỔNG GIÁM ĐỐC



Nơi nhận :

- Các TV.HĐQT, BKS, Ban TGD
- UB.CKNN (để b/c)
- Niêm yết Website của UBCKNN : : www.ssc.gov.vn
- Niêm yết Website của Cty : www.Dacera.com.vn
- Lưu VP,PTC,, Thư ký Cty.