



BÁO CÁO THƯỜNG NIÊN

Tên Công ty đại chúng : CÔNG TY CỔ PHẦN GẠCH MEN COSEVCO

Năm báo cáo : 2018

1. Thông tin chung

- Tên doanh nghiệp:

. Tên tiếng Việt : Công ty cổ phần Gạch men Cosevco.

. Tên tiếng Anh : Cosevco Ceramic Tiles Joint Stock Company.

. Tên viết tắt : DACERA.

- Giấy CNĐK. DN số : 0400347937

- Vốn điều lệ : 65.000.000.000 đồng

- Trụ sở chính : Đường số 9, KCN Hoà Khánh, Q.Liên Chiểu, TP Đà Nẵng.

- Điện thoại : 0511.3732368.

- Fax : 0511.3842756.

- Website : www.dacera.com.vn

2. Quá trình hình thành và phát triển :

Được thành lập ngày 04/6/1981, có tên là Nhà máy cơ khí xây dựng trực thuộc Công ty xây dựng số 7, hoạt động trong lĩnh vực đại tu xe máy thi công.

Năm 1990, Nhà máy chuyển sang sản xuất tấm lợp Fibrocement. Năm 1996, Nhà máy chuyển sang sản xuất gạch ốp lát Ceramic. Năm 1999, Bộ Xây dựng ra quyết định số 1314/QĐ-BXD ngày 28/10/1999 thành lập Công ty Gạch men Cosevco trên cơ sở sắp xếp, tổ chức lại hai đơn vị trực thuộc Tổng Công ty Xây dựng Miền Trung là Nhà máy Gạch ốp lát Ceramic Đà Nẵng và Nhà máy xi măng Cosevco Đà Nẵng. Công ty là doanh nghiệp 100% vốn nhà nước, đơn vị thành viên hạch toán độc lập thuộc Tổng Công ty Xây dựng Miền Trung, hoạt động theo Giấy chứng nhận đăng ký kinh doanh số 112486 ngày 16/11/1999 do Sở Kế hoạch và Đầu tư thành phố Đà Nẵng cấp.

Năm 2006 Thực hiện chủ trương của nhà nước về đổi mới, sắp xếp lại doanh nghiệp nhà nước, ngày 23/3/2006 Bộ Xây dựng có quyết định số 488/QĐ-BXD về việc thực hiện cổ phần hoá Công ty Gạch men Cosevco. Ngày 26/12/2006 Bộ Xây dựng ban hành quyết định số 1783/QĐ-BXD phê duyệt phương án cổ phần hoá và chuyển Công ty Gạch men Cosevco thành công ty cổ phần.

Công ty cổ phần chính thức được thành lập và hoạt động vào ngày 17/01/2007 với vốn điều lệ là 26 tỷ đồng.

Năm 2009, Công ty mua bán nợ và tài sản tồn đọng tái cơ cấu lại doanh nghiệp, tăng vốn điều lệ từ 26 tỷ đồng 50 tỷ đồng.

Năm 2013, Công ty tăng vốn điều lệ từ 50 tỷ lên 65 tỷ đồng

Hiện CTCP gạch men Cosevco chưa niêm yết trên thị trường chứng khoán và sẽ tiếp tục xem xét đăng ký niêm yết khi có đủ điều kiện trong thời gian tới.

3. Ngành nghề và địa bàn kinh :

+ Ngành nghề kinh doanh chính :

- Sản xuất, kinh doanh các loại sản phẩm gạch ốp, gạch lát và sản phẩm Ceramic.
- Sản xuất và tiêu thụ sản phẩm gạch Ceramic.
- Khai thác, chế biến kinh doanh các loại khoáng sản phục vụ sản xuất vật liệu xây dựng và xây dựng.
- Thi công các công trình dân dụng và công nghiệp.
- Sản xuất và kinh doanh các sản phẩm cơ khí, kinh doanh xuất nhập khẩu

+ Địa bàn kinh doanh :

- Trụ sở chính : Đường số 9, KCN Hoà Khánh, Q.Liên Chiểu, TP Đà Nẵng.
- 1. Chi nhánh Công ty CP gạch men Cosevco tại T.p Nha Trang – 385 Lê Hồng Phong- Phường Phước Hải – Tp Nha Trang
- 2. Chi nhánh Công ty CP gạch men Cosevco tại T.p Vinh – Tỉnh Nghệ An – Số 18 Đường Hồng Sơn – T.p Vinh – Nghệ An
- 3. Chi nhánh Công ty CP gạch men Cosevco tại T.p Quảng Ngãi – Tỉnh Quảng Ngãi- Số 15 Nguyễn Chánh – P. Trần Phú – T.p Quảng Ngãi- Tỉnh Quảng Ngãi
- 4. Chi nhánh Công ty CP gạch men Cosevco tại T.p Hồ Chí Minh – 434 Nguyễn Cửu Phú – P. Tân tạo A – Quận Bình Tân – T.p HCM.

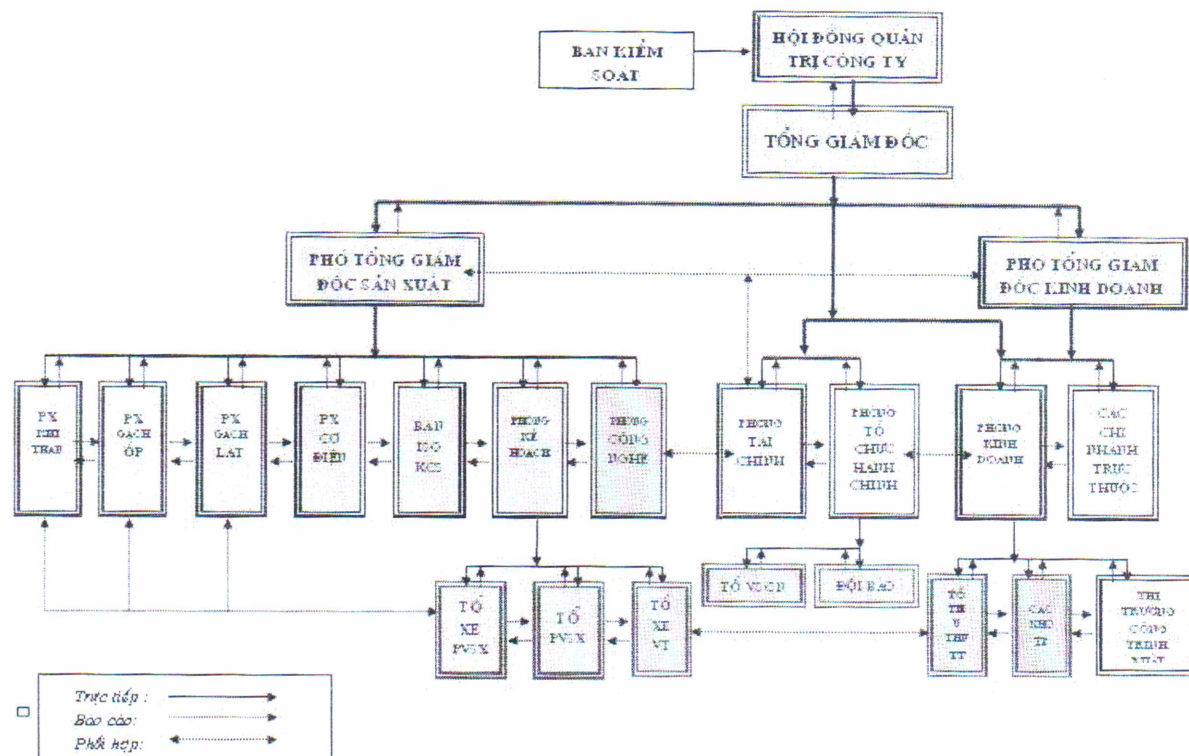
5. Chi nhánh Công ty CP gạch men Cosevco tại T.p Cần Thơ – Số 23 Đường 3/2- Quận Ninh Kiều – T.p Cần Thơ

6. Chi nhánh Công ty CP gạch men Cosevco tại Hà Nội – Số 653 Đường Nguyễn Khoái- Quận Hoàng Mai – T.p Hà Nội.

4. Thông tin về mô hình quản trị, tổ chức kinh doanh và bộ máy quản lý :

- Mô hình quản trị : Công ty CP gạch men Cosevco hoạt động theo mô hình quản trị của Công ty đại chúng chưa niêm yết, được chuyển đổi từ Công ty Nhà nước sang Công ty cổ phần, trong đó :

- Các cổ đông lớn : 3.690.507 cổ phần, chiếm 57% trên vốn điều lệ 65 tỷ đồng, bao gồm :
 1. Vũ Tuấn Bình : số cổ phần mua : 1.429.810
 2. Nguyễn Thị Hồng Huệ : số cổ phần mua : 310.958
 3. Nguyễn Lê Quỳnh : số cổ phần mua : 1.399.813
 4. Nguyễn thị Bích Ngọc : số cổ phần mua : 549.926
 - Công ty cổ phần - Tổng Công ty Miền Trung : 1.780.493 cổ phần, chiếm 27% trên vốn điều lệ 65 tỷ đồng.
 - Cổ đông khác : 1.029.000 cổ phần, chiếm 16% trên vốn điều lệ 65 tỷ đồng.
- **Cơ cấu bộ máy quản lý :**



5. Định hướng phát triển :

- Mục tiêu chủ yếu của Công ty :

- Tốc độ tăng trưởng giai đoạn 5 năm có mức bình quân hàng năm từ 17-20%
- Hiệu quả hoạt động SXKD năm sau cao hơn năm trước
- Đầu tư mở rộng quy mô sản xuất
- Đảm bảo cô tức cho cổ đông và thu nhập cho người lao động, nộp ngân sách Nhà nước theo quy định, duy trì lợi nhuận tích lũy để phát triển Công ty bền vững.

Chiến lược phát triển trung và dài hạn :

- Tiếp tục sản xuất kinh doanh ngành sản xuất các loại sản phẩm gạch ốp, gạch lát và sản phẩm Ceramic
- Phát triển thêm các thị trường khác và có chiến lược xuất khẩu sang các nước .
- Tăng cường đào tạo, xây dựng đội ngũ cán bộ quản lý trẻ, giỏi, làm việc theo phong cách quản lý hiện đại và kế thừa đội ngũ quản lý có kinh nghiệm.
- Phát huy chính sách đãi ngộ, khuyến khích tốt hơn cho người lao động.

Các mục tiêu đối với môi trường, xã hội và cộng đồng Công ty :

Công ty luôn tâm niệm với mục tiêu : Phát triển doanh nghiệp toàn diện, bền vững, có đời sống văn hóa doanh nghiệp tốt thông qua việc phát triển Công ty phải gắn liền với bảo vệ môi trường và trách nhiệm xã hội, làm công tác xã hội từ thiện, cùng chung tay phát triển cộng đồng.

6. Các rủi ro :

- Thị trường bất động sản phục hồi chậm khiến hàng tồn kho các sản phẩm vật liệu xây dựng nói chung và ngành gạch men nói riêng tăng cao ;
- Các nguồn chi phí đầu vào tăng nhưng giá bán sản phẩm tăng không đáng kể.

- Cạnh tranh trên thị trường VLXD quyết liệt bởi kinh tế trong nước hội nhập sâu hơn với khu vực và thế giới, ngành VLXD trong nước đầu tư ào ạt, dàn trải và thiếu định hướng chiến lược, cùng với buôn lậu và gian lận thương mại trong lĩnh vực gạch, gốm sứ dẫn đến cung vượt cầu, tranh mua tranh bán. Do nguồn cung vượt quá xa nhu cầu đã ra tạo sức ép cạnh tranh lớn giữa các doanh nghiệp, giữa các ngành hàng với nhau.

II. TÌNH HÌNH HOẠT ĐỘNG TRONG NĂM :

1. Tình hình hoạt động sản xuất kinh doanh :

Đvt : Tr. đồng

T T	Chỉ tiêu	Thực hiện		Kế hoạch năm 2019
		Năm 2017	Năm 2018	
1	Sản lượng sản xuất (m ²)	3,109,366	2.437.378	3.000.000
2	Sản lượng tiêu thụ (m ²)	2,884,401	2.014.682	3.300.000
3	Tổng doanh thu	210.369	165.707	266.759
4	Tổng chi phí	209.378	165.275	264.510
5	Lợi nhuận trước thuế	1.009	431	2.249
6	Cô tức %	%	%	0%

1. Tình hình sản xuất :

Tình hình sản xuất của Công ty năm 2018 có nhiều biến đổi. Trong 6 tháng đầu năm, Công ty vừa thực hiện việc bảo dưỡng lớn hệ thống thiết bị, sau đó thực hiện kết nối 2 dây chuyền lát thành 1 dây chuyền sản xuất gạch 30x60 nung 2 lần, sau đó lại tiếp tục chuyển đổi trở lại thành 2 dây chuyền như ban đầu. Việc thay đổi này đã ảnh hưởng lớn đến hiệu quả sản xuất kinh doanh của Công ty, kèm theo đó công tác xây dựng kế hoạch sản xuất cho cả năm cũng phải thay đổi liên tục. 6 tháng cuối năm, sản xuất ổn định hơn, tuy nhiên do áp lực tồn kho nên các dây chuyền vẫn không hoạt động hết công suất cho nên sản lượng sản xuất năm 2018 chưa đạt kế hoạch đề ra.

a. Xưởng lát:

Sau khi sản xuất từ đầu tháng 3/2018, tháng 4 và 5, 2 dây chuyền của xưởng lát được thực hiện chuyển đổi thành 1 dây chuyền nung 2 lần, sản xuất gạch 30x60. Gạch 30x60 sản xuất ra được đánh giá đạt yêu cầu về chất lượng, bề mặt sản phẩm đẹp, tuy nhiên do nhu cầu đa dạng sản phẩm của thị trường nên Công ty quyết định thực hiện chuyển đổi trở lại hiện trạng cũ để sản xuất các chủng loại gạch 40x40, 30x30....

Tổng thời gian sản xuất của xưởng lát trong năm 2018 chỉ khoảng gần 7 tháng, trong đó có những tháng chỉ sản xuất 1 dây chuyền, do vậy tổng sản lượng sản xuất được trong cả năm 2018 chỉ đạt 1,14 triệu m².

Khó khăn lớn nhất trong sản xuất của xưởng lát trong năm qua là máy móc thiết bị đã xuống cấp (đặc biệt là máy ép) nên thường xuyên sự cố, hoạt động không ổn định nên đã ảnh hưởng lớn đến chất lượng sản phẩm. Ngoài ra, do thời gian sản xuất trong năm không liên tục nên phát sinh nhiều vấn đề trong công tác tuyển dụng và đào tạo công nhân trực tiếp sản xuất.

b. Xưởng ốp:

So với xưởng lát, sản xuất tại xưởng ốp trong năm qua tương đối ổn định. Sản xuất được 946 ngàn m². Sản lượng sản xuất không đạt kế hoạch do dây chuyền 3 dừng sản xuất từ giữa tháng 9 đến giữa tháng 11/2018. Tuy vậy, trong các tháng hoạt động, năng suất đạt được khá tốt, sản lượng bình quân ngày cao hơn những năm trước. Sản phẩm sản xuất chủ yếu của xưởng vẫn là gạch 30x60.

Về chất lượng, tuy sản lượng chưa đạt kế hoạch nhưng nhìn chung gạch 30x60 sản xuất trong năm nay tương đối ổn với loại 1 đạt 88%, loại 4 3,7%, cao hơn sản xuất năm 2017.

b. Tình hình tiêu thụ :

Năm 2018, sản lượng tiêu thụ các thị trường Phòng Kinh doanh và chi nhánh quản lý đều không đạt kế hoạch và tụt giảm hơn nhiều so với năm 2017. Do các nguyên nhân sau:

- Nguồn hàng cung ứng hàng xuất khẩu ra nước ngoài của các hãng bị ứ đọng, các nhà sản xuất trong nước phải tìm nguồn tiêu thụ trong nước để giải quyết hàng tồn kho. Tình trạng cạnh tranh trên thị trường do đó ngày càng khốc liệt như về mẫu mã sản phẩm, giá cả, công nghệ sản xuất, dịch vụ khuyến trương bán hàng ...

-Do thay đổi trong cơ cấu sản xuất : thực hiện kết nối 2 dây chuyền lát thành 1 dây chuyền sản xuất gạch 30x60 nung 2 lần, sau đó lại tiếp tục chuyển đổi trở lại thành 2 dây chuyền như ban đầu , thiết bị không ổn định làm cho lượng hàng hóa các chủng loại gạch lát bị thiếu hụt nên không đủ hàng cung cấp cho các thị trường. Lượng hàng tồn kho mất cân đối giữa các chủng loại gạch ốp và gạch lát gây ra nhiều khó khăn trong khâu cung ứng.

Từ tháng 4/2018, Công ty tiến hành nhập thêm các chủng loại gạch kích thước khác bao gồm gạch 60x60 (bán sứ) và gạch 80x80 nhằm đa dạng hóa sản phẩm kinh doanh.

Sản lượng tiêu thụ năm 2018 : 2.014.682 m², chỉ đạt 76% kế hoạch năm và đạt 69.85% so với cùng kỳ năm 2017.

* Các chủng loại sản xuất trên DC gạch lát (40x40, sv40x40, 30x30, 30x45) giảm nhiều so với năm 2017 và đạt mức thấp so với kế hoạch cả năm. Riêng sản phẩm 30x60 đạt kế hoạch cả năm và tăng hơn 116, 03% so với năm 2017.

2. Tổ chức và nhân sự :

2.1 Danh sách Ban điều hành :

TT	Họ và tên	Chức vụ	Năm sinh	Trình độ chuyên môn	Số cổ phiếu sở hữu cuối kỳ	Tỷ lệ cổ phiếu sở hữu cuối kỳ	Ghi chú
1	Trần Việt Hạ	UVHDQT – Tổng giám đốc	1957	Kỹ sư Cơ khí	10.800 801.222	0.17% 12.3%	Vốn cá nhân Đại diện TCY CP Miền Trung
2	Hoàng Văn Chiến	Phó TGD	1962	Kỹ sư Cơ khí	5.000	0.07%	
3	Nguyễn Trung Thành	Phó TGD	1971	Cử nhân Mỹ Thuật	0		
4	Nguyễn Thị Hồng Huệ	Phó TGD	1987	Cử nhân kinh tế	310.958	0.5%	
5	Trương Thị Phú	Kế Toán Trưởng	1979	Cử nhân kinh tế			

2.2 Những thay đổi trong ban điều hành :

- Tháng 11/2018 : Ông Trần Việt Hạ chấm dứt HĐLĐ
- Tháng 12/2019 : Ông Nguyễn Trung Thành chấm dứt HĐLĐ

3. Tình hình đầu tư, tình hình thực hiện các dự án :

Đầu tư chủ yếu trong năm 2018 là cải tạo dây chuyền lát từ nung 1 lần thành 2 lần và ngược lại, đồng thời bố trí lại đường đi của gạch, lắp thêm vật tư che bụi cho những vị trí cần thiết, do đó chi phí chủ yếu chỉ là vật tư nhỏ lẻ và gia công.

Hiện tại, Công ty đang tiến hành triển khai dự án đầu tư Trạm khí hóa than lạnh thay thế cho hệ thống hiện tại. Dự kiến dự án sẽ hoàn thành vào cuối tháng 5/2019 .

4. Tình hình tài chính :

4.1 Tình hình tài chính :

Chỉ tiêu	ĐVT	Năm 2017	Năm 2018
I. Tổng DT và thu nhập		210.449.362.835	
1. Doanh thu SXKD	Đồng	210.369.340.838	165.473.847.262
2. Doanh thu HĐ tài chính	Đồng	17.721.267	5.022.253
- Lãi tiền gửi ngân hàng	Đồng		
- Góp vốn liên doanh	Đồng		
3. Thu nhập khác			228.181.818
II. Tổng chi phí	Đồng	209.378.000.000	
1. Giá vốn hàng bán		165.211.000.000	122.707.642.492
2. CP bán hàng	Đồng	24.146.000.000	22.435.831.733
3 CP quản lý		14.043.000.000	13.518.349.472
4. Chi phí HĐTC	Đồng	5.836.989.627	6.556.324.327
5. CP khác	Đồng	93.961.971	57.843.064
III. Tổng lợi nhuận SXKD	Đồng	1.009.000.000	431.060.245
Tỷ lệ chia cổ tức		0	0

4.2 Các chỉ tiêu chính :

Đơn vị tính: đồng

Chỉ tiêu	Năm 2017	Năm 2018
----------	----------	----------

TÀI SẢN		
A. TÀI SẢN NGẮN HẠN	123.498.586.752	142.875.864.791
1. Tiền		
2. Đầu tư tài chính ngắn hạn	10.735.759.389	5.573.424.399
3. Các khoản phải thu		
4. Hàng tồn kho	24.924.866.550	15.815.448.139
5. Tài sản ngắn hạn khác	85.739.590.037	120.028.837.578
	2.098.370.776	1.458.154675
B. TÀI SẢN DÀI HẠN	44.392.529.769	292.815.000
1. Các khoản phải thu dài hạn		
2. Tài sản cố định	38.322.873.867	31.541.077.677
3. Bất động sản đầu tư		
4. Tài sản dở dang dài hạn	68.718.768	304.754.360
5. Đầu tư tài chính dài hạn		
6. Tài sản dài hạn khác	5.708.11.134	6.892.449.850
TỔNG CỘNG TÀI SẢN	167.891.116.521	181.906.961.678
NGUỒN VỐN	105.361.546.329	119.081.534.065
C. NỢ PHẢI TRẢ	99.559.209.979	115.265.357.715
1. Nợ ngắn hạn	5.802.336.350	3.816.176.350
2. Nợ dài hạn		
D. NGUỒN VỐN CHỦ SỞ HỮU	62.057.269.251	62.825.427.613
1. Vốn góp của chủ sở hữu		
- Cổ phiếu phổ thông có quyền biểu quyết	65.000.000.000	65.000.000.000
8. Quỹ đầu tư phát triển	105.855.380	105.855.380
11. LN sau thuế chưa phân phối		
- LNST chưa phân phối lũy kế đến cuối kỳ trước	(5.629.848.249)	(2.280.427.767)
- LNST chưa phân phối kỳ này		295.857.421
TỔNG CỘNG NGUỒN VỐN	167.891.116.521	181.906.961.678

5. Cơ cấu cổ đông, thay đổi vốn đầu tư của chủ sở hữu :

5.1 Cổ phần :

- Tổng số cổ phần : 6.500.000 cổ phần
- Loại cổ phần : cổ phần phổ thông
- Vốn điều lệ đến 31/12/2015 : 65.000.000.000 đồng

5.2 Cơ cấu cổ đông :

- Các cổ đông lớn : 3.690.507 cổ phần, chiếm 57% trên vốn điều lệ 65 tỷ đồng, bao gồm :
 1. Vũ Tuấn Bình : số cổ phần mua : 1.429.810
 2. Nguyễn Thị Hồng Huệ : số cổ phần mua : 310.958
 3. Nguyễn Lê Quỳnh : số cổ phần mua : 1.399.813
 4. Nguyễn thị Bích Ngọc : số cổ phần mua : 549.926
 - Công ty cổ phần - Tổng Công ty Miền Trung : 1.780.493 cổ phần, chiếm 27% trên vốn điều lệ 65 tỷ đồng.
 - Cổ đông khác : 1.029.000 cổ phần, chiếm 16% trên vốn điều lệ 65 tỷ đồng.
- 5.3 Tình hình thay đổi vốn đầu tư chủ sở hữu : không
- 5.4 Giao dịch cổ phiếu quỹ : không có
- 5.5 Các chứng khoán khác : không có

III. BÁO CÁO VÀ ĐÁNH GIÁ CỦA BAN TỔNG GIÁM ĐỐC :

1.Đánh giá kết quả hoạt động sản xuất kinh doanh :

1.1 Phân tích tổng quan về hoạt động của Công ty :

Năm 2018, Công ty CP gạch men Cosevco thực hiện kết quả sản xuất kinh doanh : Sản xuất đạt 110% kế hoạch năm 2018, Tiêu thụ đạt 76% kế hoạch. Doanh thu đạt 67% kế hoạch, lợi nhuận trước thuế đạt 19%

1.2 Những tiến bộ Công ty đạt được :

- Khách hàng đánh giá cao sản phẩm của Công ty
- Thị trường phát triển rộng
- Giữ được đội ngũ lao động có kinh nghiệm, tay nghề cao
- Đảm bảo chăm lo đời sống vật chất, tinh thần cho người lao động.

2. Tình hình tài chính :

2.1 Tình hình tài chính :

- Tổng tài sản của Công ty là : 181.906.961.678 đồng, Trong đó , tài sản ngắn hạn là 142.875.864.791 tỷ đồng, tài sản dài hạn 142.875.864.791 đồng,

2.2 Tình hình nợ phải trả :

- Tình hình nợ hiện tại 119.081.534.065 đồng, tăng so với cùng kỳ , trong đó : nợ ngắn hạn là : 115.265.357.715 đồng , nợ dài hạn : 3.816.176.350 đồng

3. Những cải tiến về cơ cấu tổ chức, chính sách, quản lý :

- Công ty duy trì cơ cấu tổ chức bộ máy theo hướng tinh giảm, gọn nhẹ và đảm bảo hiệu quả quản lý.

- Từng bước hoàn thiện các chính sách, quy định và hệ thống quy chế quản trị Công ty theo mô hình Công ty đại chúng và hướng tới các phương pháp quản lý hiện đại, hiệu quả cao và minh bạch về thông tin.

4. Kế hoạch phát triển trong tương lai :

Dự kiến kế hoạch SXKD năm 2019 như sau :

Dvt : Tr. đồng

TT	Chỉ tiêu	Kế hoạch	Ghi chú
I	Sản lượng sản xuất - tiêu thụ		
1	Sản xuất (m ²)	3.000.000	
2	Tiêu thụ (m ²)	3.300.000	
II	Tổng doanh thu	266.759	
III	Tổng chi phí	264.510	
IV	Lợi nhuận trước thuế	2.249	
V	Cổ tức (%)	0%	

a. Về sản xuất :

Định hướng sản xuất sản phẩm của Công ty trong năm 2019 sẽ là tập trung chủ yếu vào dòng sản phẩm Sugar để tăng sức cạnh tranh, ngoài ra sẽ phát triển thêm gạch 20x40cm và 25x50cm. Sản phẩm tại phân xưởng lát sẽ là gạch 40x40 sân vườn, một số mẫu 40x40 đặc biệt và gạch 30x30. Phân xưởng ốp sẽ tập trung vào 2 loại chính là 30x60cm và 50x50cm.

Để thực hiện kế hoạch trên, những biện pháp cần thực hiện trong thời gian đến bao gồm:

Nhà máy gạch ốp lát cần ổn định cơ cấu tổ chức mới, sắp xếp lại nhân sự ổn định để chuẩn bị cho kế hoạch sản xuất năm 2019

Khẩn trương thực hiện dự án đầu tư trạm khí hóa than lạnh kịp tiến độ để giảm thời gian dừng sản xuất, giảm mức tiêu hao than cho lò nung.

Tích cực tìm kiếm thêm nhà cung cấp nguyên liệu mới có giá thấp hơn để hạ giá thành sản phẩm

Bộ phận kỹ thuật tăng cường công tác bảo dưỡng, theo dõi thiết bị, bộ phận kế hoạch cung ứng vật tư phụ tùng kịp thời để nhanh chóng khắc phục cố thiết bị.

Kiểm soát chặt chẽ vật tư phụ tùng, nguyên liệu tồn kho để hạn chế thất thoát, đồng thời có biện pháp xử lý bớt những loại tồn lâu ngày không sử dụng để giải phóng kho và giảm giá trị tồn kho.

Các bộ phận liên quan cần có biện pháp phối hợp nhằm tiết kiệm chi phí vật tư phụ tùng trong giá thành sản phẩm.

b. Về tiêu thụ :

Tiếp tục tìm kiếm các Nhà phân phối lớn nhằm đẩy mạnh sản lượng tiêu thụ

Phát triển thêm dòng sản phẩm Sugar ,trước mắt thiết kế để cung ứng cho các nhà phân phối độc quyền và các thị trường. Các mẫu sugar dần dần thay thế cho các mẫu sản phẩm thông thường do mang lại hiệu quả hơn trong sản xuất kinh doanh.

Tiếp tục tổ chức hoạt động trên các thị trường, duy trì mở rộng thị trường, thực hiện chăm sóc đại lý thị trường từ hoạt động trưng bày, dán mẫu, hỗ trợ bán hàng trực tiếp tại đại lý.

Thường xuyên đánh giá hàng tồn kho để kịp thời đề xuất xử lý mẫu mã.

Tiếp tục thực hiện công tác hỗ trợ về trưng bày mẫu mã, kệ trưng bày ...theo nhu cầu thực tế của đại lý.

-Đầu tư thực hiện tờ rơi, tờ gấp quảng cáo thuận tiện cho giới thiệu sản phẩm đến khách hàng.

5. Giải trình của Ban Tổng giám đốc đối với ý kiến kiểm toán : Không có

IV. ĐÁNH GIÁ CỦA HỘI ĐỒNG QUẢN TRỊ VỀ HOẠT ĐỘNG CỦA CÔNG TY :

1.Đánh giá của Hội đồng quản trị về các mặt hoạt động của Công ty :

Trong năm 2018, HĐQT Công ty CP gạch men Cosevco, với vai trò trách nhiệm là đại diện cho Đại hội cổ đông trong công tác quản lý hoạt động sản xuất kinh doanh của Công ty, đã chủ động bám sát chỉ đạo thực hiện nhiệm vụ sản xuất kinh doanh từng tháng, quý, chỉ đạo thực hiện các giải pháp được đặt ra nhằm đảm bảo duy trì và phát triển hoạt động sản xuất kinh doanh và hướng tới hoàn thành các mục tiêu kế hoạch sản xuất kinh doanh năm 2018 của Công ty đã được Đại hội đồng Cổ đông thông qua. Ban lãnh đạo Công ty đã thể hiện sự nỗ lực cao trong việc thực hiện kế hoạch sản xuất kinh doanh năm 2018.

Hoạt động của Hội đồng quản trị năm 2018 đã đạt được những kết quả nhất định. Các nghị quyết, quyết định và các chủ trương luôn bám sát tình hình thực tế của Công ty, có sự đồng thuận cao của các thành viên. Công tác kiểm tra giám sát việc thực hiện các

Nghị quyết của Hội đồng quản trị được tăng cường. Hội đồng Quản trị thường xuyên nắm tình hình, đánh giá tình hình hoạt động sản xuất kinh doanh của Công ty để có chỉ đạo kịp thời; giải quyết những khó khăn vướng mắc trong quá trình điều hành sản xuất kinh doanh của Ban Tổng Giám đốc nhằm phát huy tối đa hiệu quả hoạt động của Công ty.

2. Đánh giá của Hội đồng quản trị về hoạt động của Ban Tổng giám đốc Công ty :

Ban điều hành gồm có : 01 Tổng giám đốc và 03 Phó Tổng giám đốc. Ban điều hành đã cơ bản thực hiện tốt các nghị quyết của HĐQT và ĐHCĐ. Tổng giám đốc điều hành hoạt động SXKD theo thẩm quyền, thay mặt Công ty ký kết các Hợp đồng kinh tế, đề xuất cán bộ quản lý để HĐQT bổ nhiệm khi cần thiết, chuẩn bị các nội dung báo cáo và trình HĐQT xem xét, phê duyệt tổ chức thực hiện nghiêm túc các nghị quyết, quyết định và văn bản của HĐQT đã ban hành.

Nhìn chung, dưới sự chỉ đạo sát sao của Hội đồng quản trị, Ban điều hành đã luôn bám sát phương hướng, nhiệm vụ đề ra trong năm 2018, bám sát tình hình thực tiễn, linh hoạt trong việc điều hành các hoạt động sản xuất kinh doanh của Công ty. Ban điều hành đã nỗ lực làm hết trách nhiệm và khả năng của mình trước những khó khăn thách thức. Khách hàng mục tiêu vẫn tiếp tục tin nhiệm. Sản phẩm gạch men của Công ty đang phát triển rộng khắp các thị trường cả nước và nhãn hiệu sản phẩm gạch men Dacera ngày càng được giữ vững.

3. Các kế hoạch, định hướng của Hội đồng quản trị :

Trên cơ sở thực hiện năm 2018 và dự báo tình hình khó khăn thuận lợi trong năm 2019, Công ty CP gạch men Cosevco xây dựng kế hoạch SXKD năm 2018 như sau :

Đvt : Tr. đồng

T	Chỉ tiêu	Kế hoạch	Ghi chú
I	Sản lượng sản xuất - tiêu thụ		
1	Sản xuất (m ²)	3.000.000	
2	Tiêu thụ (m ²)	3.300.000	
II	Tổng doanh thu	266.759	
III	Tổng chi phí	264.510	
IV	Lợi nhuận trước thuế	2.249	
V	Cổ tức (%)	0%	

Để thực hiện thắng lợi các chỉ tiêu trên, HĐQT Công ty cổ phần gạch men Cosevco đề ra một số giải pháp thực hiện như sau :

- Tăng cường hơn nữa vai trò của các thành viên HĐQT, nâng cao hiệu quả quản lý, giám sát các mặt hoạt động theo đúng Điều lệ hoạt động của Công ty
- Nâng cao hiệu quả công tác quản lý, bám sát chỉ đạo các hoạt động của Ban điều hành và bộ máy giúp việc nhằm đảm bảo thực hiện hiệu quả nghị quyết của ĐHCĐ, HĐQT. Giữ vững sự ổn định và phát triển, nâng cao hiệu quả sản xuất kinh doanh.
- Cùng cố nâng cao hơn nữa năng lực sản xuất, giảm chi phí sản xuất, giá thành, tạo thế cạnh tranh cao nhất.
- Tạo việc làm, nâng cao đời sống, thu nhập cho người lao động, đảm bảo cổ tức cho cổ đông.
- Bảo toàn và phát triển các nguồn vốn, tăng cường công tác kiểm tra, giám sát, thực hiện đúng các quy định của Nhà nước và Công ty về công tác tài chính.

V. QUẢN TRỊ CÔNG TY :

1. Hội đồng quản trị :

1.1 Thành viên và cơ cấu của Hội đồng quản trị :

TT	Tên t/chức, cá nhân	Chức vụ tại Công ty	Năm sinh	Trình độ	Địa chỉ	Số cổ phiếu sở hữu cuối kỳ	Tỷ lệ sở hữu cuối kỳ	Ghi chú
1	Vũ Tuấn Bình	Chủ tịch HĐQT	1973	Đại học	P402-Nhà B4 – Làng QT TTL- Đ. Trần Đăng Ninh – Hà Nội	1.429.810	22%	
2	Trần Việt Hạ	TV.HĐQT – Tổng giám đốc	1957	Kỹ sư Cơ khí	Hoà Khánh, Liên chiểu, Đ. Nguyễn	10.800 801.222	0.17% 12.3%	Vốn cá nhân Đại diện vốn TCT Miền Trung
3	Nguyễn Hồng	TV.HĐQT	1973	Thạc sỹ	Goldmark City,	0	0%	

	Quang				phường Phú Diển, Quận Bắc Từ Liêm, Hà Nội			
4	Nguyễn Văn Hội	TV.HĐQT	1961	Cử nhân kinh tế	517 Trần Cao Vân – T.p Đà Nẵng	979.271	15 %	Đại diện TCT Miền Trung
5	Nguyễn Minh Khôi	TV.HĐQT	1988	Kỹ Sư	Hồng Phong –Ninh Giang –Hải Dương	0	0%	

Trong đó :

- 1/5 thành viên là thành viên điều hành của Công ty với chức danh Tổng giám đốc Công ty.
- 4/5 thành viên là thành viên không điều hành.
- Không có thành viên độc lập không điều hành.
- Có 3/5 thành viên nắm giữ chức danh là thành viên HĐQT tại các Công ty khác.

1.2 Các tiểu ban thuộc Hội đồng quản trị : Không có**1.3 Hoạt động của Hội đồng quản trị :****- Đánh giá hoạt động của HĐQT:**

Hội đồng quản trị Công ty hiện có 05 thành viên, phần lớn các thành viên HĐQT đều hoạt động kiêm nhiệm nhưng đã cố gắng dành thời gian cho công tác quản trị của Công ty cổ phần. Sự cố gắng của các thành viên HĐQT đã kịp thời đưa ra các ý kiến chỉ đạo hợp lý nhằm giúp Công ty cổ phần hoạt động ổn định, vượt qua được những khó khăn và biến động của thị trường trong năm 2018.

Quá trình lãnh đạo, điều hành Hội đồng Quản trị luôn giữ vững nguyên tắc tập trung dân chủ, tập thể lãnh đạo, cá nhân phụ trách; tất cả các cuộc họp của Hội đồng Quản trị đều do Chủ trì HĐQT chủ trì, có Ban Kiểm soát tham gia, được tiến hành hàng quý, nhằm thảo luận những vấn đề của Công ty đã được Đại hội đồng cổ đông đề ra. Các Nghị quyết, Quyết định của Hội đồng quản trị đều được xây dựng trên nguyên tắc tập thể, đảm bảo tính khách quan và tập trung trí tuệ của các thành viên HĐQT, phù hợp với chức năng và quyền hạn của HĐQT theo quy định của pháp luật và Điều lệ tổ chức và hoạt động của Công ty.

Hội đồng Quản trị thường xuyên kiểm tra, nắm tình hình, đánh giá tình hình hoạt động sản xuất kinh doanh của Công ty để có chỉ đạo kịp thời; giải quyết những khó khăn vướng mắc trong quá trình điều hành sản xuất kinh doanh của Ban Giám đốc nhằm phát huy tối đa hiệu quả hoạt động của Công ty.

Căn cứ ý kiến của các thành viên, HĐQT đã ban hành các nghị quyết, quyết định và một số chủ trương chính trong năm như sau :

- Ban hành các Nghị quyết về việc thông qua kế hoạch sản xuất kinh doanh theo định kỳ từng quý.

- Ban hành các quyết định liên quan đến hoạt động sản xuất kinh doanh của Công ty, đảm bảo hoạt động sản xuất kinh doanh có hiệu quả

- Ủy quyền cho Tổng giám đốc ký hồ sơ, hợp đồng vay vốn, hợp đồng bảo lãnh phục vụ hoạt động đầu tư và sản xuất kinh doanh.

1.4 Hoạt động của thành viên Hội đồng quản trị độc lập không điều hành : không có

1.5 Hoạt động của các tiểu ban trong Hội đồng quản trị : Không có

1.6 Danh sách các thành viên HĐQT có chứng chỉ đào tạo về quản trị công ty : chưa có

2. Ban kiểm soát :

2.1 Thành viên và cơ cấu của Ban kiểm soát :

TT	Tên t/chức , cá nhân	Chức vụ tại Công ty	Năm sinh	Trình độ	Địa chỉ	Số cổ phiếu sở hữu cuối kỳ	Tỷ lệ sở hữu cổ phiếu cuối kỳ
1	Nguyễn Thị Bích Ngọc	Trưởng Ban kiểm soát	1975	Đại học	P305 nhà 92 A2 Thanh Nhà- Hà Nội	549.926	
2	Trần Đình Nghĩa	TV.BKS	1977	Kỹ sư Điện tử	Tổ 23 – P. Hòa Hiệp Nam – Q. Liên Chiểu – Đà Nẵng		

3	Lê Thị Thanh Tâm	TV.BKS	1978	Cử nhân kinh tế	102 Kỳ Đông – Thanh Khê – Đà nẵng		
---	------------------	--------	------	-----------------	---	--	--

2.2 Hoạt động của Ban kiểm soát :

- Ban kiểm soát hoạt động khách quan, độc lập, có mối quan hệ tốt với HĐQT và Ban điều hành trong hoạt động giám sát mọi hoạt động trong Công ty, nên thường xuyên được tiếp xúc trực tiếp đến các thông tin, dữ liệu tài chính, kinh doanh của Công ty.
- Các thành viên của Ban kiểm soát đều được tham gia 100% các cuộc họp của HĐQT để lắng nghe thông tin và tham gia ý kiến với HĐQT về các mặt : Quản trị tài chính, điều hành SXKD, các hợp đồng kinh tế.
- Ban kiểm soát làm việc đúng quy chế, điều lệ và quy định của pháp luật, thường xuyên họp bàn về các nội dung thảo luận và thông tin kết quả SXKD định kỳ được đưa ra trước các cuộc họp HĐQT, đồng thời đều đi đến đồng thuận với các nội dung, nghị quyết hợp lý của HĐQT trong việc điều quản trị, điều hành hoạt động SXKD của Công ty và đã đem lại hiệu quả SXKD trong năm qua.

3. Các giao dịch, thù lao và các khoản lợi ích của HĐQT , Ban giám đốc và Ban kiểm soát :

Thù lao của HĐQT và Ban kiểm soát trong năm 2018 như sau : - Tổng chi trả thù lao năm 2018 : **388.000.000 đồng**.

3.1 Giao dịch cổ phiếu của cổ đông nội bộ : không có

3.2 Hợp đồng hoặc giao dịch với cổ đông nội bộ : không có

3.3 Việc thực hiện các quy định về quản trị Công ty :

- Công ty sẽ có lộ trình chuẩn bị nguồn nhân lực để cơ cấu thành viên HĐQT không kiêm nhiệm các chức danh quản lý trong bộ máy điều hành của Công ty.

VI. BÁO CÁO TÀI CHÍNH

Báo cáo tài chính Công ty CP gạch men Cosevco năm 2018 đã được kiểm toán bởi : Công ty TNHH Kiểm toán và Kế Toán AAC

Sau khi kết thúc kiểm toán, đơn vị kiểm toán đã có Báo cáo kiểm toán số 570/BCKT- TC ngày 20/3/2019 và đưa ra ý kiến, xác nhận Báo cáo tài chính như sau

:1.Ý kiến kiểm toán :

“..... Theo ý kiến chúng tôi, báo cáo tài chính đã phản ánh trung thực và hợp lý trên các khía cạnh trọng yếu về tình hình tài chính của Công ty tại ngày 31/12/2018 cũng như kết quả hoạt động kinh doanh, tình hình lưu chuyển tiền tệ cho năm tài chính kết thúc cùng ngày, phù hợp với chuẩn mực và chế độ kế toán Việt Nam hiện hành và các quy định pháp lý có liên quan đến việc lập và trình bày Báo cáo tài chính.

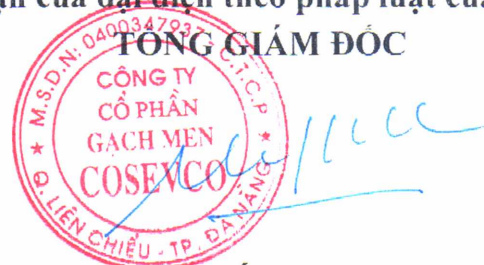
2. Báo cáo tài chính được kiểm toán :

Toàn văn Báo cáo tài chính Công ty CP gạch men Cosevco năm 2018 đã được kiểm toán bao gồm : Bảng cân đối kế toán, báo cáo kết quả hoạt động SXKD, Báo cáo lưu chuyển tiền tệ, Bản thuyết minh tài chính theo quy định của pháp luật về kế toán và kiểm toán , được đính kèm với Báo cáo thường niên năm 2018 và niêm yết công khai tại Website : www.dacera.com.vn, mục Quan hệ cổ đông và Website : www.ssc.gov.vn , mục công bố thông tin, đồng thời lưu trữ tại Trụ sở Công ty CP gạch men Coseco – Đường số 9 – KCN Hòa Khánh – Liên Chiểu – T.p Đà Nẵng.

Đề nghị quý cổ đông tham khảo theo chỉ dẫn nêu trên .

Trên đây là toàn văn Báo cáo thường niên năm 2018 của Công ty CP gạch men Cosevco , được công bố đến quý cổ đông và các bên liên quan theo quy định.

Xác nhận của đại diện theo pháp luật của Công ty



Vũ Tuấn Bình

Nơi nhận :

- Các TV.HĐQT, BKS, Ban TGD
- UB.CKNN (để b/c)
- Niêm yết Website của UBCKNN : : www.ssc.gov.vn
- Niêm yết Website của Cty : www.Dacera.com.vn
- Lưu VP,PTC., Thư ký Cty.