

Số: 8 /CV - BQB
"V/v công bố thông tin báo cáo
thường niên năm 2020."

Đồng Hới, ngày 8 tháng 3 năm 2021

**CÔNG BỐ THÔNG TIN TRÊN CÔNG THÔNG TIN ĐIỆN TỬ
CỦA ỦY BAN CHỨNG KHOÁN NHÀ NƯỚC VÀ SGĐCK HÀ NỘI**

Kính gửi: - Ủy ban Chứng khoán Nhà nước
- Sở Giao dịch Chứng khoán Hà Nội
- Trung tâm Lưu ký Chứng khoán Việt Nam

Công ty: Công ty cổ phần Bia Hà Nội – Quảng Bình

Mã chứng khoán: BQB

Địa chỉ trụ sở chính: TDP13, Phường Bắc Lý, Thành phố Đồng Hới, Tỉnh Quảng Bình

Điện thoại: 0232.3822365 Fax: 0232.3840721

Người thực hiện công bố thông tin: Nguyễn Thị Thanh Thanh

Chức vụ: Người được ủy quyền công bố thông tin.

Loại thông tin công bố 24 giờ 72 giờ bất thường theo yêu cầu định kỳ:

Nội dung thông tin công bố:

Công bố thông tin về việc báo cáo thường niên năm 2020 của Công ty CP Bia Hà Nội – Quảng Bình

Thông tin này đã được công bố trên trang thông tin điện tử của Công ty vào ngày 09/03/2021 tại địa chỉ <https://biaquangbinh.com>

Chúng tôi cam kết các thông tin trên đây là đúng sự thật và hoàn toàn chịu trách nhiệm trước pháp luật về nội dung thông tin đã công bố.

Xin trân trọng cảm ơn!

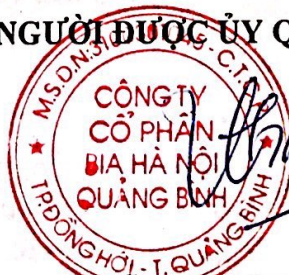
Nơi nhận:

- Như trên;
- Lưu VT, QLCD

Tài liệu kèm theo:

- Báo cáo thường niên năm 2020

NGƯỜI ĐƯỢC ỦY QUYỀN CBTT



Nguyễn Thị Thanh Thanh

BÁO CÁO THƯỜNG NIÊN

Tên đơn vị: Công ty cổ phần Bia Hà Nội – Quảng Bình
Năm báo cáo: 2020

I. Thông tin chung

1. Thông tin khái quát

- Tên giao dịch: Công ty cổ phần Bia Hà Nội – Quảng Bình
- Giấy chứng nhận đăng ký doanh nghiệp số: 3100301045
- Vốn điều lệ: 58.000.000.000đồng
- Vốn pháp định: 6.000.000.000đồng
- Vốn đầu tư của chủ sở hữu: 58.000.000.000 đồng
- Địa chỉ: Tiểu khu 13 – Bắc Lý – Đồng Hới – Quảng Bình
- Số điện thoại: 0232.3822365
- Số fax: 0232.3840721
- Website: biaoquangbinh.com
- Mã cổ phiếu (nếu có):

2. Quá trình hình thành và phát triển

- Quá trình hình thành và phát triển:

Ngày thành lập: Quyết định số 2092/QĐ-TCCB ngày 11/8/2004 của Bộ trưởng Bộ Công nghiệp (nay là Bộ Công Thương).

Thời điểm niêm yết:

Thời gian các mốc sự kiện quan trọng kể từ khi thành lập đến nay:

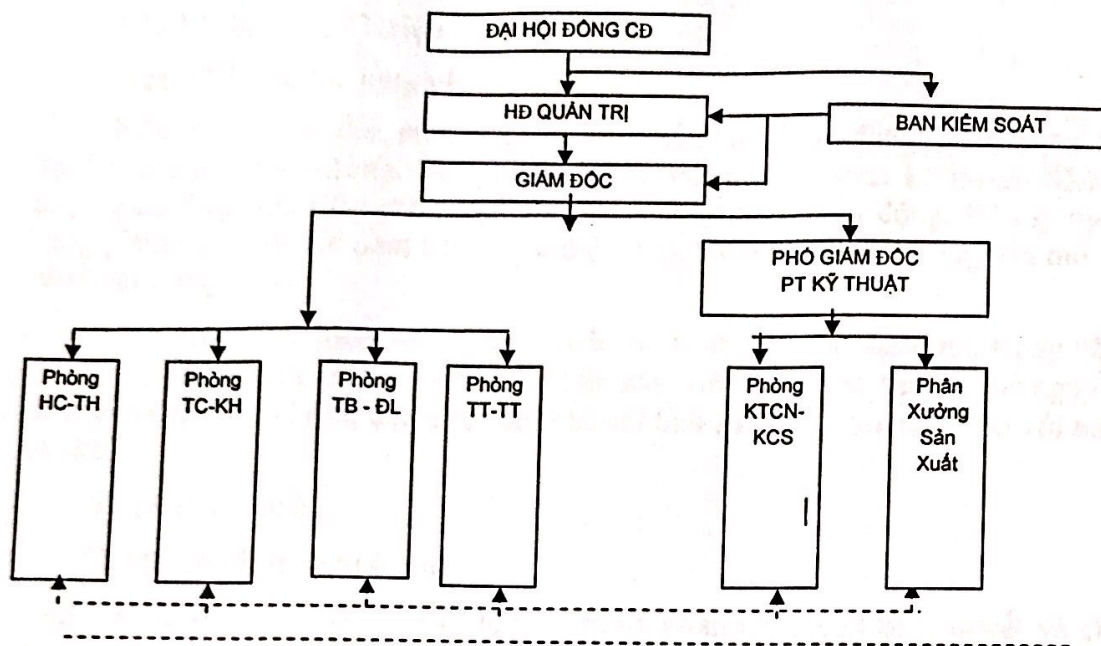
- Các sự kiện khác.

3. Ngành nghề và địa bàn kinh doanh

- Ngành nghề kinh doanh: Sản xuất đồ uống không cồn, nước khoáng; Sản xuất đồ uống (bia, rượu, nước giải khát); xuất nhập khẩu dây chuyền thiết bị sản xuất, nguyên vật liệu sản xuất bia; mua, bán (cả XNK) đồ uống bia, rượu, NGK các loại; kinh doanh các dịch vụ du lịch; Cho thuê tài sản (Nhà hàng kinh doanh dịch vụ, nhà kho và nhà văn phòng);

- Địa bàn kinh doanh: toàn lãnh thổ Việt Nam
- Thông tin về mô hình quản trị, tổ chức kinh doanh và bộ máy quản lý
- Mô hình quản trị: theo mô hình công ty cổ phần

- Cơ cấu bộ máy quản lý:



- Các công ty con, công ty liên kết:

Đơn vị phụ thuộc:

- Định hướng phát triển

- Các mục tiêu chủ yếu của Công ty: Thực hiện kế hoạch SXKD do Tổng công ty mẹ giao hàng năm; giữ vững chất lượng sản phẩm; sản xuất kinh doanh tuân thủ pháp luật; tìm kiếm lợi nhuận; phát triển bền vững.

- Chiến lược phát triển trung và dài hạn: Sản xuất đảm bảo công suất từ 20 đến 23 triệu lít bia/năm.

- Các mục tiêu đối với môi trường, xã hội và cộng đồng của Công ty: đảm bảo vệ sinh môi trường; xử lý nước thải theo quy định; tạo đủ việc làm thu nhập ổn định và đảm bảo các chế độ cho lao động; tích cực tham gia các hoạt động cộng đồng.

4. Các rủi ro:

- Tình hình biến động của giá cả vật tư nguyên liệu đầu vào; lãi suất vay; các loại thuế; dịch vụ công cộng và tiền lương đều ảnh hưởng đến SXKD.

- Máy móc thiết bị hư hỏng, ngừng sản xuất.

- Tình hình cạnh tranh; giảm sản lượng bán.

5. Tình hình hoạt động trong năm

1. Tình hình hoạt động sản xuất kinh doanh

3100301
CÔNG
CỔ P
BIA H
QUANG
NG HỒI -

- Kết quả hoạt động sản xuất kinh doanh trong năm:

SX-TT được 4,322 triệu lít bia các loại;

Nộp 29,532 triệu đồng vào ngân sách;

- Nêu những thay đổi, biến động lớn về chiến lược kinh doanh, doanh thu, lợi nhuận, chi phí, thị trường, sản phẩm, nguồn cung cấp...vvv: kế hoạch SXKD được giao thấp hơn năm trước; giá cả các loại vật tư ít biến động; lãi vay ngân hàng giảm mạnh so với năm trước; giá điện tăng; hoàn thành hệ thống nấu mới đi vào hoạt động.

- Tình hình thực hiện so với kế hoạch: So sánh kết quả đạt được trong năm so với các chỉ tiêu kế hoạch và các chỉ tiêu năm liền kề. Phân tích cụ thể nguyên nhân dẫn đến việc không đạt/ đạt/vượt các chỉ tiêu so với kế hoạch và so với năm liền kề.

2. Tổ chức và nhân sự

- Danh sách Ban điều hành:

(Danh sách, tóm tắt lý lịch và tỷ lệ sở hữu cổ phần có quyền biểu quyết và các chứng khoán khác do công ty phát hành của Tổng Giám đốc, các Phó Tổng giám đốc, Kế toán trưởng và các cán bộ quản lý khác).

TT	Họ và tên	Chức vụ	Tóm tắt lý lịch	Cổ phần sở hữu
1	Nguyễn Thị Nam Hương	Giám đốc	Nữ - Sinh năm 1969 - kỹ sư hóa thực phẩm	29.650
2	Nguyễn Thanh Lộc	Phó giám đốc	Nam - Sinh năm 1961 - kỹ sư sinh học	50.350
3	Trương Thị Bảo Vân	Kế toán trưởng	Nữ - Sinh năm 1981 - Cử nhân kinh tế	4.070

Số lượng cán bộ, nhân viên. Tóm tắt chính sách và thay đổi trong chính sách đối với người lao động:

Sản xuất: 80 người

3. Tình hình tài chính

a) Tình hình tài chính

045
TY
HÀN
NỘI
BÌNH
T.QU

Chỉ tiêu	Năm 2019	Năm 2020	Tăng giảm
<i>* Công ty CP Bia Hà Nội – Quảng Bình</i>			
Tổng giá trị tài sản (trđ)	71.252	58.362	
Doanh thu thuần (trđ)	37.709	29.752	
Lợi nhuận từ hoạt động KD (trđ)	-8.738	-8.780	
Lợi nhuận khác (trđ)	-115.627	-6.004	
Lợi nhuận trước thuế (trđ)	-8.854	-8.786	
Lợi nhuận sau thuế (trđ)	-8.854	-8.786	
Tỷ lệ lợi nhuận trả cổ tức %	-1.527	-1.515	
<i>* Đối với tổ chức tín dụng và tổ chức tài chính phi ngân hàng:</i>			
Tổng giá trị tài sản			
Doanh thu			
Thuế và các khoản phải nộp			
Lợi nhuận trước thuế			
Lợi nhuận sau thuế			

– Các chỉ tiêu khác: (tùy theo đặc điểm riêng của ngành, của công ty để làm rõ kết quả hoạt động kinh doanh trong hai năm gần nhất).

b) Các chỉ tiêu tài chính chủ yếu

Các chỉ tiêu	Năm 2019	Năm 2020	Ghi chú
<i>Chỉ tiêu về khả năng thanh toán</i>			
+ Hệ số thanh toán ngắn hạn: TSLĐ/Nợ ngắn hạn	1,41	1,55	
+ Hệ số thanh toán nhanh: TSLĐ - Hàng tồn kho Nợ ngắn hạn	2,58	3,10	
<i>Chỉ tiêu về cơ cấu vốn</i>			
+ Hệ số Nợ/Tổng tài sản	0,14	0,11	
+ Hệ số Nợ/Vốn chủ sở hữu	0,17	0,12	
<i>Chỉ tiêu về năng lực hoạt động</i>			
+ Vòng quay hàng tồn kho: Giá vốn hàng bán Hàng tồn kho bình quân	2,94	3,31	
+ Doanh thu thuần/Tổng tài sản	0,48	0,51	
<i>Chỉ tiêu về khả năng sinh lời</i>			
+ Hệ số Lợi nhuận sau thuế/Doanh thu thuần	-2,34%	-	
+ Hệ số Lợi nhuận sau thuế/Vốn chủ sở hữu	-14,49%	-16,84%	

C.T.C.P
-
QUẢNG BÌNH

+ Hệ số Lợi nhuận sau thuế/Tổng tài sản	-12,43%	-15,05%	
+ Hệ số Lợi nhuận từ hoạt động kinh doanh/Doanh thu thuần	-23,17%	-29,51%	
.....			

Đối với tổ chức tín dụng và tổ chức tài chính phi ngân hàng:

Chỉ tiêu	Năm X-1	Năm X	Ghi chú
<i>1. Quy mô vốn</i>			
- Vốn điều lệ			
- Tổng tài sản có			
- Tỷ lệ an toàn vốn			
<i>2. Kết quả hoạt động kinh doanh</i>			
- Doanh số huy động tiền gửi			
- Doanh số cho vay			
- Doanh số thu nợ			
- Nợ quá hạn			
- Nợ khó đòi			
- Hệ số sử dụng vốn			
- Tỷ lệ nợ bảo lãnh quá hạn/Tổng số dư bảo lãnh			
- Tỷ lệ nợ quá hạn/Tổng dư nợ			
- Tỷ lệ nợ khó đòi/Tổng dư nợ			
<i>3. Khả năng thanh khoản</i>			
- Khả năng thanh toán ngay			
- Khả năng thanh toán chung			

5. Cơ cấu cổ đông, thay đổi vốn đầu tư của chủ sở hữu

- a) Cổ phần: Tổng số cổ phần: 5.800.000cp
Trong đó: cổ phần phổ thông: 5.800.000cp
Mệnh giá: 10.000đ/cp
- b) Cơ cấu cổ đông:
- a. Cổ đông tổ chức:
- Tổng công ty CP Bia Rượu NGK Hà Nội: 3.598.970cp - chiếm 62,05%
- b. Cổ đông cá nhân khác: 2.201.030 cp – chiếm 37,85%

c) Tình hình thay đổi vốn đầu tư của chủ sở hữu: Trong năm không có thay đổi vốn ĐT của CSH

d) Giao dịch cổ phiếu quỹ: Không

e) Các chứng khoán khác: Không

1. Báo cáo và đánh giá của Ban Giám đốc: có báo cáo chi tiết kèm theo

II. Đánh giá của Hội đồng quản trị về hoạt động của Công ty:

Có báo cáo chi tiết kèm theo

III. Quản trị công ty (Tổ chức chào bán trái phiếu ra công chúng hoặc niêm yết trái phiếu không phải là công ty đại chúng không bắt buộc phải công bố các thông tin tại Mục này).

1. Hội đồng quản trị

a) Thành viên và cơ cấu của Hội đồng quản trị:

TT	Họ và tên	Chức danh	Số CP	Thành viên
1	Bùi Trường Thắng	Chủ tịch	3.018.970	Không điều hành
2	Nguyễn Minh Thế	Ủy viên	0	Không điều hành
3	Nguyễn Bích Thủy	Ủy viên	290.000	Không điều hành
4	Nguyễn Thị Nam Hương	Ủy viên	290.000	Điều hành
5	Trần Quang	Ủy viên	0	Trưởng phòng Hành chính – Tổng hợp

b) Các tiểu ban thuộc Hội đồng quản trị: (Liệt kê các tiểu ban thuộc Hội đồng quản trị và thành viên trong từng tiểu ban).

c) Hoạt động của Hội đồng quản trị: Có số liệu trong báo cáo của HĐQT

d) Hoạt động của thành viên Hội đồng quản trị độc lập không điều hành.

e) Hoạt động của các tiểu ban trong Hội đồng quản trị: (đánh giá hoạt động của các tiểu ban thuộc Hội đồng quản trị, nêu cụ thể số lượng các cuộc họp của từng tiểu ban, nội dung và kết quả của các cuộc họp).

f) Danh sách các thành viên Hội đồng quản trị có chứng chỉ đào tạo về quản trị công ty. Danh sách các thành viên Hội đồng quản trị tham gia các chương trình về quản trị công ty trong năm.



2. Ban Kiểm soát

a) Thành viên và cơ cấu của Ban kiểm soát:

TT	Họ và tên	Chức danh	Số CP	Thành viên
1	Nguyễn Thị Thanh Thanh	Trưởng ban	0	Chuyên trách
2	Trần Đức Giang	Thành viên	0	Kiểm nhiệm
3	Nguyễn Thị Minh Phương	Thành viên	0	Kiểm nhiệm

b) Hoạt động của Ban kiểm soát: có báo cáo chi tiết kèm theo

3. Các giao dịch, thù lao và các khoản lợi ích của Hội đồng quản trị, Ban giám đốc và Ban kiểm soát

a) Lương, thưởng, thù lao, các khoản lợi ích:

TT	Họ và tên	Phụ cấp năm đã nhận	Ghi chú
I.	Hội đồng quản trị		
1	Bùi Trường Thắng	48.000.000	
2	Phạm Trung Kiên	12.000.000	
3	Nguyễn Minh Thế	12.000.000	
4	Nguyễn Bích Thủy	24.000.000	
5	Nguyễn Thị Nam Hương	24.000.000	
6	Nguyễn Thị Bích Thủy	12.000.000	
7	Trần Quang	12.000.000	
II.	Ban Giám đốc		
1	Nguyễn Thị Nam Hương	264.000.000	
2	Nguyễn Thanh Lộc	184.800.000	
3	Trương Thị Bảo Vân	166.320.000	
III.	Ban kiểm soát		
1	Trương Xuân Quý	48.000.000	
2	Nguyễn Thị Thanh Thanh	48.000.000	
3	Phạm Thị Nhung	9.000.000	
4	Trần Đức Giang	9.000.000	
5	Nguyễn Thị Minh Phương	9.000.000	



6	Vũ Xuân Vinh	9.000.000	
	Cộng	891.120.000	

b) Hợp đồng hoặc giao dịch với cổ đông nội bộ:

- Tổng công ty CP Bia Rượu NGK Hà Nội (Công ty mẹ):

+ Bán bia: 18.227.546.564đ

+ Mua nguyên vật liệu: 5.153.558.061đ

+ Mua nước: 5.530.000đ

+ Nhượng bán NVL: 12.279.780đ

+ Chia cổ tức 2019: 0đ

c) Việc thực hiện các quy định về quản trị công ty: (Nêu rõ những nội dung chưa thực hiện được theo quy định của pháp luật về quản trị công ty. Nguyên nhân, giải pháp và kế hoạch khắc phục/kế hoạch tăng cường hiệu quả trong hoạt động quản trị công ty).

IV. Báo cáo tài chính

1. *Ý kiến kiểm toán*: Có chi tiết trong Báo cáo của Kiểm toán độc lập

2. *Báo cáo tài chính được kiểm toán* Báo cáo tài chính năm đã được kiểm toán bao gồm: Bảng cân đối kế toán; Báo cáo kết quả hoạt động kinh doanh; Báo cáo lưu chuyển tiền tệ; Bản thuyết minh Báo cáo tài chính theo quy định của pháp luật về kế toán và kiểm toán.

**XÁC NHẬN CỦA ĐẠI DIỆN THEO
PHÁP LUẬT CỦA CÔNG TY**



Nguyễn Thị Nam Hương

