

BÁO CÁO THƯỜNG NIÊN

CÔNG TY CỔ PHẦN KIM KHÍ MIỀN TRUNG

(Báo cáo tình hình hoạt động công ty năm tài chính 2014
và Báo cáo của HĐQT, TGD nhiệm kỳ 2010-2015)



I. Thông tin chung

1. Thông tin khái quát

- Tên giao dịch: CÔNG TY CỔ PHẦN KIM KHÍ MIỀN TRUNG
- Giấy chứng nhận đăng ký doanh nghiệp số: 0400101605
- Vốn điều lệ: 98.465.620.000 đồng
- Địa chỉ: 16 Thái Phiên, phường Phước Ninh, quận Hải Châu, Tp Đà Nẵng
- Số điện thoại: 0511-3821824 / 3561903 / 3822807
- Số fax: 0511-3823306
- Website: cevimetal.com.vn
- Mã cổ phiếu: KMT

2. Quá trình hình thành và phát triển

+ Công ty Cổ phần Kim khí Miền Trung trước đây là Công ty Kim khí Miền Trung, doanh nghiệp Nhà nước, đơn vị thành viên của Tcty Thép Việt Nam, thành lập năm 1995 và được chuyển đổi sở hữu thành Công ty cổ phần theo Quyết định số 3088/QĐ-BCN ngày 30/9/2005 của Bộ trưởng Bộ Công nghiệp (nay là Bộ Công thương). Công ty cổ phần bắt đầu đi vào hoạt động kể từ ngày 01/01/2006;

+ Giấy Chứng nhận đăng ký hoạt động số 0400101605 do Sở Kế hoạch và Đầu tư Thành phố Đà Nẵng cấp ngày 28/12/2005, đăng ký thay đổi lần thứ 19 vào ngày 11/02/2015;

+ Ngày 10/8/2009, cổ phiếu Công ty đăng ký giao dịch trên sàn UPCoM;

+ Ngày 15/12/2010, cổ phiếu Công ty được chính thức niêm yết trên sàn giao dịch chứng khoán Hà Nội (HNX), mã chứng khoán “KMT”;

+ Tình hình hoạt động: Sau khi cổ phần hoá, hoạt động Công ty phát triển ổn định, tình hình tài chính được cải thiện, công tác quản trị doanh nghiệp từng bước được nâng cao.

3. Ngành nghề và địa bàn kinh doanh

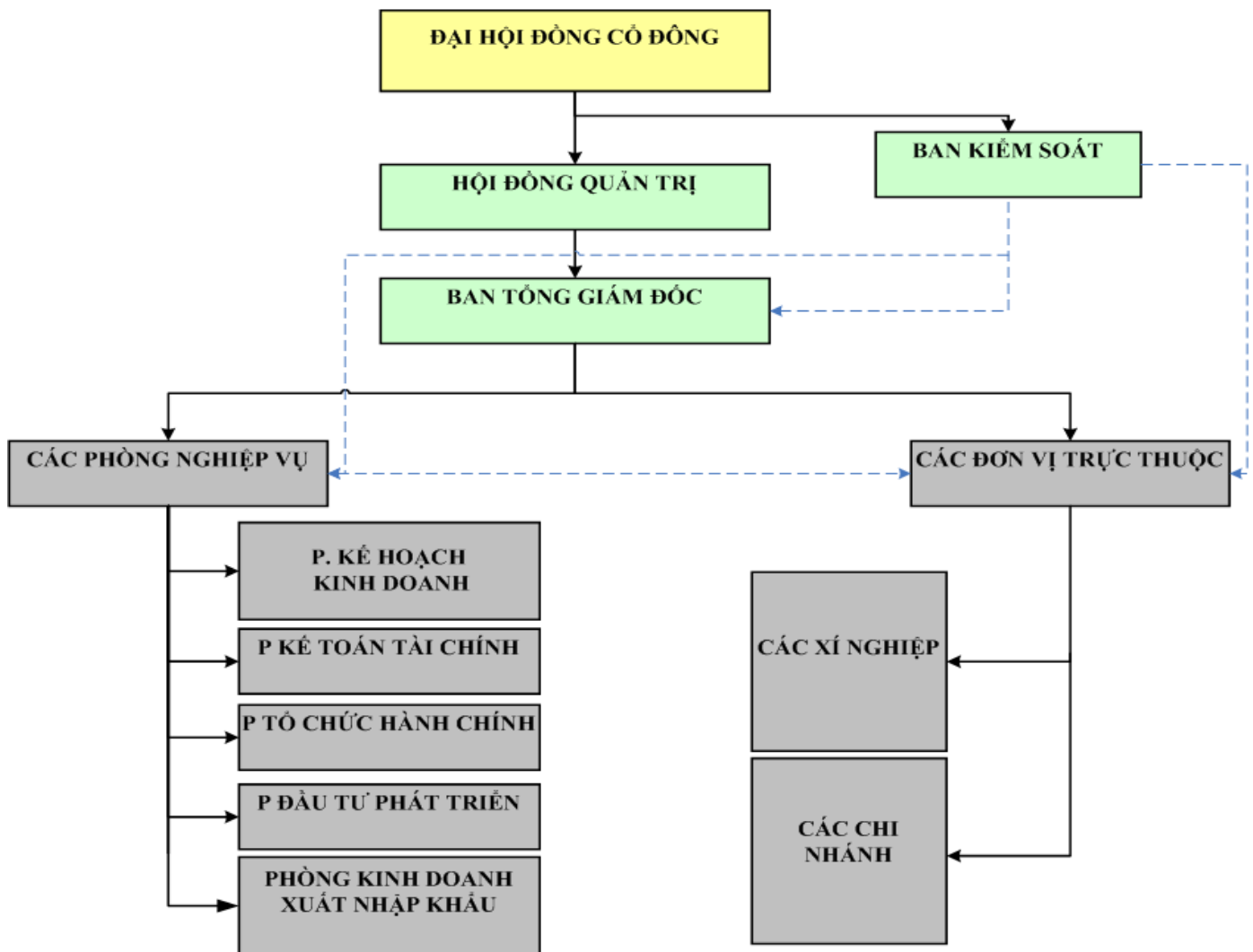
– Ngành nghề kinh doanh:

Kinh doanh, xuất nhập khẩu kim khí, sắt thép, vật tư thứ liệu, phế liệu kim loại; vật tư tổng hợp, vật liệu xây dựng; Sản xuất thép xây dựng các loại; gia công, sản xuất các sản phẩm kim loại và phế liệu kim loại; Đầu tư, kinh doanh khách sạn, văn phòng cho thuê và chung cư cao tầng; kinh doanh dịch vụ cho thuê kho bãi; Đại lý tiêu thụ sản phẩm cho các doanh nghiệp trong và ngoài nước;

– Địa bàn kinh doanh: Chủ yếu là Đà Nẵng và Khu vực Miền Trung; ngoài ra công ty có một số chi nhánh tại Tp HCM, Khánh Hòa, Quảng Ngãi, Đắk Lắk, Gia Lai...

4. Thông tin về mô hình quản trị, tổ chức kinh doanh và bộ máy quản lý

SƠ ĐỒ CƠ CẤU TỔ CHỨC CỦA CÔNG TY CỔ PHẦN KIM KHÍ MIỀN TRUNG



Ghi chú

—————> : Quan hệ chỉ đạo

-----> : Quan hệ kiểm soát

Danh sách các đơn vị trực thuộc Công ty :

- Xí nghiệp Kinh doanh Kim khí số 1

Địa chỉ: Lô A3-7 Khu dân cư đô thị mới Nam Cầu Cẩm Lệ, xã Hòa Phước, huyện Hòa Vang, thành phố Đà Nẵng

- Xí nghiệp Kinh doanh Kim khí số 2

Địa chỉ: 279-281 Nguyễn Hữu Thọ, quận Hải Châu, thành phố Đà Nẵng

- Xí nghiệp Kinh doanh Kim khí số 5

Địa chỉ: 330 Nguyễn Hữu Thọ, quận Cẩm Lệ, thành phố Đà Nẵng

- Xí nghiệp Kinh doanh Kim khí số 6

Địa chỉ: 420 đường 2-9, quận Hải Châu, thành phố Đà Nẵng

- Xí nghiệp Kinh doanh Kim khí số 7

Địa chỉ: Lô 23 Kinh Dương Vương, quận Liên Chiểu, thành phố Đà Nẵng

- Xí nghiệp Kinh doanh Kim khí số 9

Địa chỉ: 404 Lê Văn Hiến, quận Ngũ Hành Sơn, thành phố Đà Nẵng

- Xí nghiệp Kinh doanh Kim khí số 10

Địa chỉ: 904 Ngô Quyền, quận Sơn Trà, thành phố Đà Nẵng

- Xí nghiệp Kinh doanh Vật tư

Địa chỉ: Lô A3-7 Khu dân cư đô thị mới Nam cầu Cẩm Lệ, xã Hòa Phước, huyện Hòa Vang, thành phố Đà Nẵng

- Chi nhánh Công ty tại Thành phố Hồ Chí Minh

Địa chỉ: 4/5 Út Tịch, phường 4, quận Tân Bình, Thành phố Hồ Chí Minh

- Chi nhánh Công ty tại Tỉnh Đắk Lắk

Địa chỉ: 97C Nguyễn Văn Linh, thành phố Buôn Ma Thuột, tỉnh Đắk Lắk

- Chi nhánh Miền trung tại Tỉnh Khánh Hòa

Địa chỉ: 303 Lê Hồng Phong, thành phố Nha Trang, tỉnh Khánh Hòa

- Chi nhánh Công ty tại Tỉnh Gia Lai

Địa chỉ: 483 Lý Thái Tổ, Thành phố Pleiku, tỉnh Gia Lai

- Chi nhánh Công ty tại Tỉnh Quảng Ngãi

Địa chỉ: 195 Lê Lợi, thành phố Quảng Ngãi, tỉnh Quảng Ngãi

5. Định hướng phát triển

- Tăng khối lượng tiêu thụ bình quân trên 10% năm;
- Đa dạng hóa mặt hàng kinh doanh, tối đa hóa lợi nhuận cho Cổ đông.
- Kế hoạch đầu tư trung hạn: Triển khai dự án Văn phòng làm việc tại 69 Quang Trung, Tp Đà Nẵng theo tiến độ đề ra, đồng thời cơ cấu lại tài sản nhằm khai thác hiệu quả bất động sản hiện có phù hợp với định hướng phát triển của Công ty.
- Các mục tiêu đối với môi trường, xã hội và cộng đồng của Công ty:

Công ty luôn cam kết và thực hiện tốt công tác bảo vệ môi trường, thực hiện môi trường làm việc xanh – sạch – đẹp; tích cực tham gia công tác xóa đói giảm nghèo, công tác xã hội từ thiện và cộng đồng.

6. *Các rủi ro:*

Chính sách tài chính tiền tệ, lãi suất, tỷ giá, thắt chặt đầu tư công và đặc biệt là sự trì trệ của thị trường bất động sản đã ảnh hưởng đáng kể đến hoạt động kinh doanh của Công ty.

II. Tình hình hoạt động trong năm 2014 :

1. Kết quả hoạt động kinh doanh năm 2014

- + Doanh thu: 1.283 tỷ đồng/1.000 tỷ đồng, đạt 128% kế hoạch;
- + Lợi nhuận trước thuế: 2,71 tỷ đồng/03 tỷ đồng, đạt 90,4% kế hoạch;
- + Cổ tức đề nghị chi trả: 1,8%, đạt 90% kế hoạch ĐHĐCĐ giao.

2. Tổ chức và nhân sự:

- Danh sách Ban điều hành hiện nay:

a/ Ban Tổng Giám đốc:

+ Ông Nguyễn Anh Hoàng – Tổng Giám đốc

Sinh năm: 1969; được HĐQT công ty bổ nhiệm ngày 01/01/2015

+ Ông Ngô Văn Phong – Phó Tổng Giám đốc

Sinh năm: 1960; được HĐQT công ty bổ nhiệm ngày 06/04/2013

+ Ông Võ Hựu – Phó Tổng Giám đốc

Sinh năm: 1960; được HĐQT công ty bổ nhiệm ngày 01/02/2014

b/ Những thay đổi trong năm:

- Thay đổi trong bộ phận Đại diện vốn của Tcty Thép Việt Nam – CTCP tại KKMT:

+ Ông Võ Văn Cả, Trưởng đại diện vốn của Tổng công ty Thép Việt Nam – CTCP tại Công ty cổ phần Kim khí Miền Trung (KKMT), thôi làm Đại diện phần vốn của Tổng công ty tại KKMT kể từ ngày 31/12/2014 theo Quyết định số 435/QĐ-VNS ngày 09/12/2014 của Tổng công ty Thép Việt Nam – CTCP.

- Thay đổi trong Ban điều hành:

+ Ông Thân Thanh thôi giữ chức TGD từ ngày 01/01/2015 và được HĐQT bầu giữ chức Chủ tịch HĐQT từ ngày 01/01/2015 thay ông Võ Văn Cả nghỉ hưu;

+ Ông Nguyễn Anh Hoàng được HĐQT bầu giữ chức Tổng giám đốc Công ty từ 01/01/2015;

+ Ông Võ Hựu được HĐQT bổ nhiệm chức vụ Phó Tổng giám đốc Công ty kể từ ngày 01/02/2014;

+ Ông Lê Minh Toàn được HĐQT bổ nhiệm chức vụ Phó Tổng giám đốc Công ty kiêm Giám đốc Chi nhánh Miền Trung tại tỉnh Khánh Hòa kể từ ngày 01/7/2014.

- Thay đổi về hệ thống mạng lưới kinh doanh:

+ Tạm ngừng hoạt động kinh doanh đối với Chi nhánh Công ty tại tỉnh Quảng Nam trong thời hạn 01 năm, kể từ ngày 05/5/2014 do hoạt động kinh doanh không hiệu quả;

+ Tạm ngừng hoạt động kinh doanh đối với Xí nghiệp Kinh doanh Kim khí số 3 trong thời hạn 01 năm, kể từ ngày 18/11/2014 do hoạt động kinh doanh không hiệu quả;

+ Tạm ngừng hoạt động kinh doanh đối với Chi nhánh Công ty tại tỉnh Lâm Đồng trong thời hạn 01 năm, kể từ ngày 31/12/2014 do hoạt động kinh doanh không hiệu quả;

+ Chấm dứt hoạt động Chi nhánh Công ty tại tỉnh Khánh Hòa kể từ ngày 01/10/2014 do sắp xếp lại hệ thống mạng lưới tại khu vực Khánh Hòa;

+ Thành lập Xí nghiệp Kinh doanh Kim khí số 6, địa chỉ: 410 đường 2/9, phường Hòa Cường Nam, quận Hải Châu, thành phố Đà Nẵng kể từ ngày 01/7/2014;

+ Thành lập Chi nhánh Miền Trung tại tỉnh Khánh Hòa, địa chỉ: 303 Lê Hồng Phong, phường Phước Hải, thành phố Nha Trang, tỉnh Khánh Hòa kể từ ngày 01/7/2014.

Số lượng cán bộ, nhân viên có đến 31/12/2014: 170 lao động

3. Tình hình đầu tư, tình hình thực hiện các dự án:

* Về đầu tư dự án:

Đơn vị tính : 1.000 đồng

Số TT	Danh mục	Tổng mức đầu tư	Kế hoạch giải ngân 2014	Thực hiện → 31/12/2014
	Dự án			
1	Toà nhà Cevimetal tại 69 Quang Trung – Tp Đà Nẵng (đã điều chỉnh)	22.680.000	13.630.000	8.952.000
2	Phần mềm Kế toán Kinh doanh	400.000	400.000	80.000
	TỔNG CỘNG	23.680.000	14.030.000	9.032.000

* Về đầu tư tài chính:

- Công ty đang đầu tư vào các đơn vị sau:

+ Công ty cổ phần Kim khí Thành phố Hồ Chí Minh (mã chứng khoán HMC, niêm yết trên sàn HOSE): số lượng 193.000 cổ phiếu, tương đương giá trị đầu tư 2.323.676.046 đồng;

+ Công ty cổ phần Gang thép Thái Nguyên (mã chứng khoán TIS, đăng ký giao dịch trên sàn UpCOM): số lượng 300.000 cổ phiếu, tương đương giá trị đầu tư 3.030.000.000 đồng.

+ Đầu tư vào công ty liên kết:

Hiện tại, Công ty đang đầu tư góp vốn tại Công ty cổ phần Sản xuất Thép Việt Mỹ (trước đây là Công ty cổ phần Thép Miền Trung) với tỷ lệ vốn góp 20,36%, tương đương 28,506 tỷ đồng (tổng số cổ phiếu là 2.850.600 cp, trong đó: số cổ phần góp vốn là 2.400.000 cp, cổ tức được chia bằng cổ phiếu từ khi góp vốn là 450.600cp). Công ty này hiện đang đưa vào dây chuyền sản xuất thép cán với công suất 250.000 tấn/năm và

đã đưa ra thị trường sản phẩm mang thương hiệu thép chữ “V” (VNSTEEL) và VAS. Hoạt động sản xuất kinh doanh 02 năm qua sau khi tái đầu tư không hiệu quả.

Công ty đã tiến hành trích lập dự phòng các khoản đầu tư theo đúng qui định.

4. Tình hình tài chính của công ty tại thời điểm 31/12/2014:

a) Tình hình tài chính

ĐVT: 1.000đ

Chỉ tiêu	Năm 2013	Năm 2014	% tăng, giảm
Tổng giá trị tài sản	233.758.816	334.857.968	43,3%
Doanh thu thuần	1.418.096.369	1.283.166.941	-9,5%
Lợi nhuận từ hoạt động kinh doanh	1.856.479	324.014	
Lợi nhuận khác	750.749	2.388.510	
Lợi nhuận trước thuế	2.607.228	2.712.524	4%
Lợi nhuận sau thuế	1.982.171	2.142.225	

b) Các chỉ tiêu tài chính chủ yếu

TT	Chỉ tiêu	ĐVT	Kỳ trước 2013	Kỳ báo cáo 2014
I	Cơ cấu tài sản	%		
1	Tài sản dài hạn/Tổng tài sản	“	32,61	20,93
2	Tài sản ngắn hạn/Tổng tài sản	“	67,39	79,07
II	Cơ cấu nguồn vốn	%		
1	Nợ phải trả/Tổng nguồn vốn	“	50,33	65,28
2	Nguồn vốn CSH/Tổng nguồn vốn	“	49,67	34,72
III	Khả năng thanh toán	lần		
1	Khả năng thanh toán nhanh (Tiền # tiền/Nợ ngắn hạn)	“	0,077	0,070
2	Khả năng thanh toán hiện hành (Tài sản ngắn hạn/Nợ ngắn hạn)	“	1,358	1,211
IV	Tỷ suất lợi nhuận	%		
1	Tỷ suất LNST/Tổng tài sản	“	0,847	0,639
2	Tỷ suất LNST/Doanh thu thuần	“	0,139	0,187
3	Tỷ suất LNST/Nguồn vốn CSH	“	1,707	1,842

- Phân tích các hệ số phù hợp trong khu vực kinh doanh:

+ Về cơ cấu tài sản: Đối với một doanh nghiệp thương mại thì cơ cấu tài sản như trên là tương đối hợp lý. Năm 2014, hệ số nợ phải trả tăng do quy mô hoạt động của Công ty tăng (tổng tài sản tại thời điểm 31/12/2014 tăng 43,3% so với 31/12/2013);

+ Về khả năng thanh toán hiện hành: có giảm một phần do nợ ngắn hạn cuối kỳ tăng cao (trong đó phải trả người bán tăng là chủ yếu, Công ty hiện là nhà phân phối

chính sản phẩm thép chữ V – VNS tại khu vực nên phải mua hàng dự trữ thường xuyên để phục vụ nhu cầu khu vực đầu năm, cụ thể giá trị hàng tồn kho ngày 31/12/2014 là 93,5 tỷ đồng, tăng cao so với trị giá hàng tồn kho 31/12/2013 chỉ có 10,5 tỷ đồng).

5. Cơ cấu cổ đông, thay đổi vốn đầu tư của chủ sở hữu:

a) Cổ phần:

Tổng số cổ phần đang lưu hành: 9.846.562 cổ phần (cổ phần phổ thông).

b) Cơ cấu cổ đông:

Cơ cấu cổ đông tại thời điểm gần nhất (chốt ngày 10/03/2015) như sau:

TT	Cơ cấu cổ đông	Số lượng	Cổ phiếu sở hữu	Giá trị	Tỷ lệ trên vốn Điều lệ
1	Cổ đông trong nước	287	9.823.325	98.233.250.000	99,76%
	Cá nhân	278	1.632.150	16.321.500.000	16,58%
	Tổ chức	9	8.191.175	81.911.750.000	83,18%
2	Cổ đông ngoài nước	4	23.237	232.370.000	0,24%
	Cá nhân	4	23.237	232.370.000	0,24%
	Tổ chức	-	-	-	
	Tổng	291	9.846.562	98.465.620.000	100%

c) Tình hình thay đổi vốn đầu tư của chủ sở hữu: Không thay đổi trong năm.

III. Báo cáo, đánh giá của Ban Tổng giám đốc :

1. Đánh giá kết quả hoạt động kinh doanh:

Trong nhiệm kỳ qua, thị trường thép diễn biến khó lường, xu hướng giảm giá là chủ yếu, tình trạng cung vượt xa cầu và cạnh tranh ngày càng gay gắt, đặc biệt tại khu vực Miền Trung, hầu hết sản phẩm của các thương hiệu lớn đều có mặt; việc khai thác lợi nhuận của các đơn vị thương mại là vô cùng khó. Bên cạnh đó, thị trường vốn đầy rủi ro, tình hình bất động sản đóng băng trong thời gian dài, các nhà đầu tư, các công trình thiếu vốn..., đó là những bất ổn mà ngành thép đang phải đối mặt.

Trước tình hình trên, Ban Tổng giám đốc Công ty đã chủ động chuyển hướng kinh doanh và cơ cấu lại mặt hàng kinh doanh, cụ thể: giảm mạnh việc kinh doanh hàng qua kho, chuyển qua phương thức mua - bán thẳng, tiết giảm chi phí; đồng thời đẩy mạnh kinh doanh hàng xuất nhập khẩu như phôi thép và phế liệu cho nên doanh thu cơ bản được giữ vững và đạt mục tiêu đề ra. Trong điều kiện vô cùng khó khăn của thị trường từ năm 2012→2014, hoạt động kinh doanh của Công ty vẫn có hiệu quả, kết quả đạt được các năm như sau:

Chỉ tiêu	Năm 2010	Năm 2011	Năm 2012	Năm 2013	Năm 2014
- Doanh thu (tr.đ):	1.190.443	1.239.833	1.347.771	1.418.096	1.283.167
- Lãi tr/thuế (tr.đ):	20.359	18.189	4.271	2.607	2.712
- Cổ tức (%):	11%	11%	2%	1,6%	1,8%

2. Tình hình tài chính

a) Tình hình tài sản:

Về qui mô tổng tài sản tại thời điểm 31/12/2014 của Công ty tăng đáng kể so với thời điểm cuối năm 2013 (334,8 tỷ đồng / 233,7 tỷ đồng, tương đương tăng 43%), chủ yếu do tăng dự trữ hàng tồn kho.

b) Tình hình nợ phải trả

Tổng số nợ phải trả đến ngày 31/12/2014 là 218,5 tỷ đồng, trong đó chủ yếu nợ vay ngắn hạn Ngân hàng và nợ Nhà cung cấp 208,6 tỷ đồng. Tuy nhiên, các khoản nợ này đều đảm bảo nguồn cân đối thanh toán như bảng phân tích nêu trên.

c) Tình hình nợ phải thu :

Số dư nợ bán hàng phải thu đầu kỳ 01/01/2014 là 138,3 tỷ đồng, doanh số bán hàng (cả VAT) năm 2014: 1.411 tỷ đồng; Thu tiền bán hàng trong năm 2014: 1.406 tỷ đồng và tổng nợ bán hàng còn phải thu đến 31/12/2014: 143,3 tỷ đồng. Như vậy, việc thu tiền bán hàng trong năm tương đối khả quan và Công ty đã có nhiều nỗ lực. Tuy nhiên, tình hình nợ quá hạn, nợ khó đòi gia tăng do một số khoản nợ còn dây dưa, chưa thu kịp trong năm như kế hoạch đề ra. Cụ thể: tại thời điểm 31/12/2014, nợ khó đòi còn phải thu: 14,8 tỷ đồng, chiếm 10,3% tổng nợ phải thu (mặc dù Công ty đã trích lập dự phòng nợ phải thu khó đòi với số tiền 7,3 tỷ đồng).

3. Đánh giá kết quả đầu tư theo các Nghị quyết của ĐHĐCĐ và HĐQT trong nhiệm kỳ 2010 → 2015:

3.1 Những công việc đã hoàn thành:

a./ Đầu tư cơ sở kinh doanh, kho hàng và mua sắm tài sản:

- Văn phòng làm việc, kho hàng và showroom giới thiệu sản phẩm của Công ty tại 97C Nguyễn Văn Linh, TP. Buôn Ma Thuột, Tỉnh Đắk Lắk (DT đất: 3.200 m²; DT xây dựng: 384 m²);

- Văn phòng làm việc + cơ sở hạ tầng Xí nghiệp KDKK số 9 tại 404 Lê Văn Hiến, Tp Đà Nẵng;

- Văn phòng làm việc Xí nghiệp KDKK số 7 tại khu đất 1,1 ha Hoà Phước;

- Văn phòng làm việc Xí nghiệp KDVT tại khu đất kho Miếu Bông-Cầm Lệ, Tp Đà Nẵng;

- Kho bãi chứa hàng Miếu Bông có diện tích 5.090 m² tại vị trí hai mặt tiền đường Quốc lộ 1A và đường Phạm Hùng, Tp Đà Nẵng;

- Xây dựng hạ tầng kỹ thuật Kho 1,1 ha Hoà Phước có diện tích 11.483 m² tại vị trí mặt tiền đường Quốc lộ 1A, Tp Đà Nẵng;

- Đầu tư mới 01 xe ô tô 07 chỗ ngồi và 01 xe cầu bánh lốp 16 tấn.

b./ Bán các tài sản không cần dùng:

- Bán khu nhà đất số 712 Ngô Quyền, quận Sơn Trà, Tp Đà Nẵng và xe cẩu MAZ 43K 64-01;

- Bán nhà số 07 Chợ lớn phường 11, quận 6, Tp Hồ Chí Minh, hiện đang hoàn thiện các thủ tục để chuyển quyền sở hữu.

3.2 Những công việc đang tiếp tục triển khai:

* *Dự án Trụ sở làm việc và văn phòng cho thuê tại 69 Quang Trung, Tp Đà Nẵng:* đang triển khai dự án theo tiến độ, hoàn thiện hồ sơ báo cáo Sở Xây dựng Đà Nẵng để có thể nghiệm thu hoàn thành đưa công trình vào sử dụng trong cuối quý II/2015.

* *Kho 1,5 ha tại Hoà Phước, Tp Đà Nẵng:*

- UBND Thành phố Đà Nẵng đã có văn bản chỉ đạo số 855/UBND-QLĐT ngày 25/01/2014 V/v điều chỉnh diện tích thuê đất theo giá trị Công ty đã ứng giải toả mặt bằng giai đoạn I (9.635,9m²). Hiện Công ty đang làm việc với Viện Quy hoạch Xây dựng Đà Nẵng điều chỉnh quy hoạch khu đất phù hợp với diện tích đất nhận giai đoạn I trình UBND Thành phố Đà Nẵng phê duyệt và xúc tiến các bước theo quy định nhằm thuê đất dài hạn 50 năm.

* *Phần mềm kế toán kinh doanh:* Tiếp tục làm việc với Chi nhánh Công ty Cổ phần Phần mềm Quản lý Doanh nghiệp (FAST) tại Đà Nẵng để triển khai nhanh tiến độ thực hiện phần mềm kế toán kinh doanh, đưa vào sử dụng trong quý II/2015.

3.3 Những công việc dừng triển khai:

- Dừng triển khai giai đoạn II dự án văn phòng làm việc tại kho Miếu Bông (theo Nghị quyết 489/NQ-KKMT ngày 11/5/2012 của HĐQT Công ty);

- Dừng triển khai đề án xây dựng chiến lược phát triển Công ty do chưa đủ điều kiện và chưa đánh giá dự báo trước được những khó khăn của nền kinh tế trong nước (theo Nghị quyết số 1103/NQ-KKMT ngày 24/10/2012, số 1182/NQ-KKMT ngày 14/11/2012 và Nghị quyết số 323/NQ-KKMT ngày 19/3/2014 của HĐQT Công ty).

3.4 Những công việc chưa hoàn thành:

- Thủ tục cấp Giấy chứng nhận quyền sở hữu nhà ở và quyền sử dụng đất tại 4/5 Út Tịch, quận Tân Bình, Tp Hồ Chí Minh theo quy định của pháp luật;

- Chưa triển khai cho thuê cũng như khai thác hiệu quả một số mặt bằng như: khu đất 1,1 ha Hoà Phước; Khu đất VP Chi nhánh Quảng Nam, khu đất Lê Văn Hiến...

Nhìn chung, hoạt động đầu tư giai đoạn 2010–2015 thực hiện hoàn thành cơ bản các Nghị quyết của Đại hội đồng cổ đông và của HĐQT Công ty giao (đính kèm Phụ lục chi tiết tình hình thực hiện đầu tư 2010 → 2015).

4. Những thay đổi, cải tiến về cơ cấu tổ chức, chính sách, quản lý:

- Những thay đổi về tổ chức mạng lưới: đã tiếp nhận Chi nhánh VNSteel Đà Nẵng và Chi nhánh Miền Trung (thuộc Tcty Thép Việt Nam) theo chủ trương tái cơ cấu

tổ chức lại hệ thống mạng lưới tiêu thụ của Tổng công ty kể từ ngày 01/7/2014. Nhiệm kỳ qua, đã thành lập mới 04 đơn vị (Xí nghiệp số 6, Xí nghiệp số 7, Chi nhánh Lâm Đồng, Chi nhánh Miền Trung), tạm ngừng hoạt động 03 đơn vị (Xí nghiệp số 3, Chi nhánh Quảng Nam, Chi nhánh Lâm Đồng) và chấm dứt hoạt động 02 đơn vị (Chi nhánh Hà Nội và Chi nhánh Khánh Hòa);

- Duy trì và phát triển giải pháp Văn phòng điện tử áp dụng toàn Công ty, trang thông tin điện tử Công ty (website) và hệ thống quản lý chất lượng phù hợp tiêu chuẩn ISO 9001:2008 tại văn phòng Công ty; xây dựng hệ thống nhận diện thương hiệu Cevimetal, triển khai việc áp dụng phần mềm kinh doanh kế toán mới nhằm nâng cao hiệu quả quản lý, điều hành các mặt hoạt động của Công ty;

- Tiếp tục thực hiện việc tinh giảm lao động, đồng thời thay đổi dần chất lượng lao động nhằm tăng năng suất và hiệu quả.

5. Kế hoạch năm 2015:

Theo nhận định, tình hình kinh tế Việt Nam nói chung và tình hình thị trường thép năm 2015 vẫn còn nhiều khó khăn, vì vậy, Ban điều hành tiếp tục thực hiện phương án kinh doanh đảm bảo an toàn vốn, duy trì thị phần thép xây dựng song song với việc đẩy mạnh kinh doanh hàng xuất nhập khẩu, tiết giảm tối đa các chi phí nhằm tăng hiệu quả.

Những nhiệm vụ cần phải triển khai thực hiện trong năm 2015:

- Duy trì việc tiêu thụ sản phẩm thép chữ “V”, đồng thời tiếp tục tăng khối lượng kinh doanh hàng phế liệu nhập khẩu, mở rộng thêm các mặt hàng khác, tìm kiếm khách hàng, thị trường tiềm năng;

- Quản trị điều hành vốn có hiệu quả, hạn chế đến mức thấp nhất các rủi ro; có kế hoạch thu hồi vốn theo từng thời kỳ, tiến hành xử lý và quy trách nhiệm cụ thể đối với các khoản nợ khó đòi không còn khả năng thu hồi;

- Nghiên cứu, triển khai nhiệm vụ đầu tư để Công ty phát triển trong năm 2015 và những năm tiếp theo, cụ thể:

* Kế hoạch kinh doanh – đầu tư 2015 như sau:

a. Kế hoạch kinh doanh:

- Doanh thu : 1.348 tỷ đồng;
- Lợi nhuận sau thuế : 03 tỷ đồng;
- Cổ tức : 2,5%

b. Kế hoạch đầu tư (bao gồm các dự án chuyên tiếp): ĐVT: Triệu đồng

Số TT	Danh mục	Tổng mức đầu tư	KH giải ngân 2015	Ghi chú
1	VP làm việc và cho thuê tại 69 Quang Trung – TP Đà Nẵng	24.180	15.000	DA chuyên tiếp
2	Phần mềm kế toán kinh doanh	460	380	DA chuyên tiếp
3	Đầu tư nhà kho kín	4.000	4.000	DA mới
	TỔNG CỘNG	28.640	19.380	

Thuyết minh:

- Văn phòng làm việc tại 69 Quang Trung: Tổng mức đầu tư đề nghị điều chỉnh từ 22,68 tỷ đồng lên 24,18 tỷ đồng, tăng 1,5 tỷ đồng do bổ sung một số hạng mục như: Trạm biến áp, tường rào cổng ngõ, chống thấm công trình...;

- Phần mềm kế toán kinh doanh: Phát sinh tăng 60 triệu đồng do bổ sung chương trình quản lý kinh doanh cho các Đơn vị trực thuộc;

- Đầu tư nhà kho kín: Dự kiến đầu tư kho kín 1.200 → 1.500m² với tổng mức đầu tư khoảng 04 tỷ đồng (không đầu tư xe tải như đã đề nghị).

6. Kế hoạch kinh doanh – đầu tư nhiệm kỳ 2015 → 2020:*a. Kế hoạch kinh doanh - tài chính:*

TT	Chỉ tiêu	2015	2016	2017	2018	2019
1	Doanh thu (tỷ đồng)	1.348	1.485	1.630	1.790	2.000
2	LNST (tỷ đồng)	3,0	3,9	4,6	5,5	6,5
3	Cổ tức (%)	2,5	3,5	4,2	5,0	6,0

b. Kế hoạch đầu tư (bao gồm các dự án chuyển tiếp):

Đơn vị tính : Triệu đồng

TT	Danh mục	Kế hoạch 2015 → 2020	Ghi chú
1	Khách sạn và VP cho thuê tại 16 Thái Phiên – Tp Đà Nẵng	100.000	DA mới
2	Đầu tư chuyển mục đích sử dụng khu đất 1,1 ha Hòa Phước để kinh doanh	3.000	DA mới
3	Đầu tư nhà kho kín	4.000	DA chuyển tiếp
	TỔNG CỘNG	107.000	KH dự kiến

IV. Báo cáo đánh giá của Hội đồng quản trị:**1. Đánh giá của Hội đồng quản trị về các mặt hoạt động của Công ty:**

Trong nhiệm kỳ qua, HĐQT đã lãnh đạo Công ty thực hiện một số chỉ tiêu cơ bản do Đại hội đồng cổ đông giao hàng năm;

- HĐQT cũng đã đề ra chủ trương và chỉ đạo thực hiện tốt hầu hết các kế hoạch, mục tiêu hàng quý, hàng năm; thực hiện công tác bảo toàn và phát triển vốn; quan hệ tốt với các tổ chức trong Công ty (Đảng, Công đoàn);

- Về công tác kinh doanh: trong từng năm kế hoạch, mặc dù tình hình thị trường trong nước và thế giới có nhiều biến động khó dự đoán, đặc biệt trong giai đoạn khủng hoảng vào cuối năm 2011 và kéo dài cho đến nay nhưng Ban điều hành đã dự báo, nhận định kịp thời những diễn biến của thị trường, từ đó nắm bắt được cơ hội kinh doanh và đề ra những biện pháp, giải pháp kinh doanh có hiệu quả;

- Về công tác đầu tư: đã đầu tư đúng định hướng và hoàn thành các Nghị quyết của Cổ đông giao, góp phần làm tăng giá trị tài sản của Công ty như trình bày trong

phần báo cáo của Tổng giám đốc; chỉ đạo triển khai đầu tư VP làm việc và cho thuê tại 69 Quang Trung nhằm khai thác các bất động sản của Công ty ngày càng hiệu quả;

- Về công tác quản lý: luôn được chú trọng đúng mức, vừa tạo điều kiện cho công tác tổ chức kinh doanh có hiệu quả, vừa kiểm tra, kiểm soát được tiền, hàng, công nợ... Tuy nhiên, tình hình nợ xấu vẫn phát sinh do một số đơn vị không đánh giá thẩm định khả năng thanh toán của khách hàng dẫn đến nợ xấu như Chi nhánh Hà Nội. Đánh giá chung đối với công tác quản lý nợ là chưa đạt mục tiêu của HĐQT đề ra;

- Các mặt công tác khác: có những tiến bộ đáng kể, đời sống vật chất và tinh thần của CBCNV trong Công ty luôn được cải thiện.

** Những mặt tồn tại và hạn chế trong nhiệm kỳ qua:*

- Một số thành viên HĐQT chưa tập trung đúng mức thời gian và trí lực để nghiên cứu đề xuất những vấn đề quan trọng thuộc nhiệm vụ chiến lược của Công ty;

- Chưa tổ chức kinh doanh được những mặt hàng mới nhằm đa dạng hóa mặt hàng, sản phẩm của Công ty; chưa xây dựng chiến lược phát triển để tạo thế ổn định bền vững cho Công ty, đây là mặt còn hạn chế của Công ty và cần phải khắc phục trong nhiệm kỳ đến;

- Chưa khai thác có hiệu quả một số tài sản của Công ty đang sở hữu;

- Công tác quản lý nợ: Tình trạng nợ quá hạn, khó đòi vẫn gia tăng, không đạt mục tiêu đề ra;

- Công tác quản lý chi phí: Đã kiểm soát được chi phí theo phương án kinh doanh, ngăn chặn kịp thời các đơn vị kinh doanh không hiệu quả. Tuy nhiên, Ban điều hành cần phải rà soát đánh giá mức độ tiết giảm phí đảm bảo tiết kiệm hơn nữa nhằm tăng khả năng cạnh tranh của Công ty;

- Công tác đầu tư: Triển khai còn chậm dự án tại 69 Quang Trung, cần phải đẩy nhanh tiến độ nhằm khai thác có hiệu quả các tài sản Công ty;

- Công tác mạng lưới và lao động: Cần phải sắp xếp lại mạng lưới kinh doanh, tiếp tục rà soát đánh giá lại chất lượng lao động theo hướng tinh gọn, hiệu quả .

2. *Đánh giá của Hội đồng quản trị về hoạt động của Ban Tổng Giám đốc:*

Trong nhiệm kỳ qua, Ban Tổng giám đốc đã triển khai thực hiện đầy đủ các Nghị quyết của HĐQT, Nghị quyết của Đại hội đồng cổ đông giao. Thực hiện chuyển đổi phương thức kinh doanh và cơ cấu lại mặt hàng kinh doanh theo đúng định hướng của HĐQT và phù hợp tình hình thực tế. Hàng tháng, quý, năm có đánh giá tình hình, kết quả kinh doanh cũng như đề xuất kế hoạch kinh doanh cho kỳ đến. Kiểm tra, uốn nắn kịp thời các đơn vị vi phạm Quy chế quản lý Kinh doanh – Tài chính của Công ty.

Tuy nhiên, Ban điều hành cần chỉ đạo các bộ phận chuyên môn tăng cường hơn nữa công tác quản lý nợ bán hàng, thực hiện quyết liệt những biện pháp thu hồi nợ như khởi kiện, thi hành án, qui trách nhiệm các cá nhân liên quan... nhằm thu hồi các khoản nợ khó đòi, nợ quá hạn; ngăn ngừa và xử lý triệt để nợ xấu phát sinh;

Chú trọng đến việc quản lý vốn đầu tư ra ngoài, có kế hoạch trình HĐQT v/v thoái vốn tại Công ty Cổ phần Sản xuất Thép Việt Mỹ (VAS) nhằm bảo toàn vốn cho Công ty.

3. Các chủ trương định hướng của Hội đồng quản trị:

- Rà soát đánh giá và sắp xếp lại hệ thống mạng lưới kinh doanh, thực hiện việc định biên lao động theo hướng tinh gọn, chất lượng và hiệu quả;

- Tiếp tục chủ trương đẩy mạnh kinh doanh hàng xuất nhập khẩu song song với việc kinh doanh thép sản xuất trong nước, ưu tiên tiêu thụ thép trong hệ thống VNSteel với mục tiêu có lãi và an toàn vốn; ngoài ra, cần nghiên cứu kinh doanh thêm mặt hàng mới (các sản phẩm thép hình, tấm lá, ống...) nhằm đa dạng hóa sản phẩm và khai thác các nguồn lực của Công ty;

- Ưu tiên việc bảo toàn và phát triển vốn, bên cạnh đó triển khai việc thoái vốn của VNSteel tại Công ty theo chủ trương của Tcty Thép Việt Nam – CTCP;

- Khai thác có hiệu quả tài sản, cơ sở hiện có, tăng cường quản lý chi phí nhằm tối đa hóa lợi nhuận cho Công ty.

4. Quản trị công ty:

4.1 Hội đồng quản trị

a) Thành viên và cơ cấu của Hội đồng quản trị:

Năm 2014, Hội đồng quản trị Công ty gồm có 05 thành viên, bao gồm:

- **Ông Võ Văn Cả** : Chủ tịch HĐQT Công ty

+ Tỷ lệ đại diện sở hữu cổ phần Nhà nước (Tcty Thép Việt Nam-CTCP) có quyền biểu quyết: 2.450.227 cổ phần, tương ứng 30% vốn của Tcty tại Công ty.

+ Tỷ lệ sở hữu cổ phần cá nhân: 33.739 cổ phần

- **Ông Thân Thanh**: Thành viên HĐQT – Tổng giám đốc công ty, thôi giữ chức TGDĐ từ ngày 01/01/2015 và được HĐQT bầu giữ chức Chủ tịch HĐQT từ ngày 01/01/2015.

+ Tỷ lệ đại diện sở hữu cổ phần Nhà nước (Tcty Thép Việt Nam-CTCP) có quyền biểu quyết: 2.450.227 cổ phần, tương ứng 30% vốn của Tcty tại Công ty.

+ Tỷ lệ sở hữu cổ phần cá nhân: 94.310 cổ phần

- **Ông Nguyễn Anh Hoàng**: Trưởng phòng KH-KD, được HĐQT bầu bổ sung làm thành viên HĐQT và giữ chức Tổng giám đốc Công ty từ ngày 01/01/2015.

+ Tỷ lệ đại diện sở hữu cổ phần Nhà nước (Tcty Thép Việt Nam-CTCP) có quyền biểu quyết: 2.450.227 cổ phần, tương ứng 30% vốn của Tcty tại Công ty.

- **Ông Nguyễn Văn Cảnh** - Thành viên HĐQT Công ty – Trưởng Ban Pháp chế VNS

+ Tỷ lệ đại diện sở hữu cổ phần Nhà nước (Tcty Thép Việt Nam-CTCP) có quyền biểu quyết: 1.633.485 cổ phần, tương ứng với 20% vốn của Tcty tại Công ty.

+ Tỷ lệ sở hữu cổ phần cá nhân: 3.552 cổ phần

- **Ông Võ Hựu** - Thành viên HĐQT – Phó Tổng giám đốc Công ty

+ Tỷ lệ đại diện sở hữu cổ phần Nhà nước (Tcty Thép Việt Nam-CTCP) có quyền biểu quyết: 1.633.485 cổ phần, tương ứng với 20% vốn của Tcty tại Công ty.

+ Tỷ lệ sở hữu cổ phần cá nhân: 126.327 cổ phần

- **Ông Ngô Văn Phong** - Thành viên HĐQT – Phó Tổng giám đốc Công ty

+ Tỷ lệ sở hữu cổ phần cá nhân: 8.674 cổ phần

b) Hoạt động của Hội đồng quản trị:

Năm 2014, HĐQT Công ty đã tổ chức 13 cuộc họp, cụ thể :

- Cuộc họp thứ nhất (ngày 15/01/2014): Nội dung: Thông qua việc phê duyệt báo cáo đầu tư dự án Trụ sở làm việc và Văn phòng cho thuê tại 69 Quang Trung, quận Hải Châu, Tp Đà Nẵng. Kết quả: 4/4 thành viên nhất trí thông qua các nội dung trên.

- Cuộc họp thứ hai (ngày 24/01/2014): Thông qua Báo cáo đánh giá kết quả kinh doanh quý IV và cả năm 2013. Triển khai phương hướng, nhiệm vụ kế hoạch quý I/2014. Kết quả: 4/4 thành viên nhất trí thông qua

- Cuộc họp thứ ba (ngày 27/01/2014): Nội dung: Thông qua việc thay đổi người đại diện phần vốn góp Công ty tại Cty CP Sản xuất Thép Việt Mỹ và bổ nhiệm Phó Tổng giám đốc Công ty. Kết quả: 4/4 thành viên nhất trí thông qua các nội dung trên.

- Cuộc họp thứ tư (ngày 18/3/2014): Nội dung: Thông qua Báo cáo thường niên về kết quả hoạt động kinh doanh – đầu tư năm 2013 và kế hoạch kinh doanh – đầu tư năm 2014; Thông qua Phương án phân phối lợi nhuận, trích lập các quỹ và chia cổ tức năm 2013; Thông qua Báo cáo thù lao, chi phí HĐQT, BKS năm 2013. Dự toán chi phí, thù lao của HĐQT, BKS năm 2014; Và một số nội dung khác để trình ĐHCĐ. Kết quả: 4/4 thành viên nhất trí thông qua các nội dung trên.

- Cuộc họp thứ năm (ngày 04/4/2014): Nội dung: Xem xét chuyển nhượng ngôi nhà 712 Ngô Quyền, phường An Hải Bắc, quận Sơn Trà, thành phố Đà Nẵng. Kết quả: 5/5 thành viên nhất trí thông qua các nội dung trên.

- Cuộc họp thứ sáu (ngày 17/4/2014): Nội dung: Đánh giá kết kinh doanh quý I/2014, triển khai phương hướng, nhiệm vụ kế hoạch quý II/2014. Triển khai Nghị quyết Đại hội đồng cổ đông thường niên năm 2014; Và một số nội dung công việc khác. Kết quả: 5/5 thành viên nhất trí thông qua các nội dung trên;

- Cuộc họp thứ bảy (ngày 25/6/2014): Nội dung: Đánh giá kết kinh doanh quý II/2014 và 6 tháng đầu năm 2014. Triển khai phương hướng, nhiệm vụ kế hoạch quý III và 6 tháng cuối năm 2014; Xem xét thành lập một đơn vị trực thuộc tại tp Đà Nẵng (Xí nghiệp Kinh doanh Kim khí số 6). Kết quả: 5/5 thành viên nhất trí thông qua các nội dung trên;

- Cuộc họp thứ tám (ngày 30/6/2014): Nội dung: Xem xét thành lập một đơn vị trực thuộc tại tỉnh Khánh Hòa (Chi nhánh Miền Trung tại tỉnh Khánh Hòa) và công tác bổ nhiệm cán bộ. Kết quả: 5/5 thành viên nhất trí thông qua các nội dung trên;

- Cuộc họp thứ chín (ngày 18/9/2014): Nội dung: Xem xét kiến nghị của TGD liên quan đến việc đầu tư vốn tại Công ty cổ phần Sản xuất Thép Việt Mỹ (VAS). Kết quả: 4/4 thành viên nhất trí thông qua các nội dung trên (01 thành viên vắng mặt có lý do);

- Cuộc họp thứ mười (ngày 23/9/2014): Nội dung: Thông qua việc chỉ đạo Đại diện vốn Công ty tại VAS về việc biểu quyết các nội dung trong phiên họp Đại hội đồng cổ đông thường niên năm 2014 của Công ty cổ phần Sản xuất Thép Việt Mỹ (VAS). Kết quả: 4/4 thành viên nhất trí thông qua các nội dung trên (01 thành viên vắng mặt có lý do);

- Cuộc họp thứ mười một (ngày 20/10/2014): Nội dung: Thông qua báo cáo kết quả kinh doanh quý III và 9 tháng năm 2014. Triển khai phương hướng, nhiệm vụ kế hoạch quý IV/2014; Và một số nội dung khác. Kết quả: 5/5 thành viên nhất trí thông qua các nội dung trên;

- Cuộc họp thứ mười hai (ngày 02/12/2014): Nội dung: Nhận xét, đánh giá Người đại diện vốn chính của Tcty Thép Việt Nam-CTCP tại Công ty trong năm 2014. Kết quả: 4/4 thành viên nhất trí thông qua các nội dung trên (01 thành viên vắng mặt có lý do);

- Cuộc họp thứ mười ba (ngày 27/12/2014): Nội dung: Xử lý khoản nợ không có khả năng thu hồi của Công ty cổ phần Vật tư tổng hợp Bình Định và một số nội dung khác. Kết quả: 5/5 thành viên nhất trí thông qua các nội dung trên.

Ngoài ra, có một số nội dung được lấy ý kiến bằng văn bản của các thành viên HĐQT để phục vụ công tác chỉ đạo, điều hành: Chọn đơn vị kiểm toán Báo cáo tài chính năm 2014 của Công ty; Điều chỉnh tổng mức đầu tư dự án Trụ sở làm việc và văn phòng cho thuê tại 69 Quang Trung, Tp Đà Nẵng; Chấm dứt hoạt động Chi nhánh Công ty tại tỉnh Khánh Hòa; Phê duyệt dự án đầu tư phần mềm Kinh doanh – Kế toán...

c) Danh sách thành viên HĐQT có chứng chỉ đào tạo về quản trị công ty:

- Ông Võ Văn Cả
- Ông Thân Thanh
- Ông Ngô Văn Phong
- Ông Võ Hựu
- Ông Nguyễn Văn Cảnh

4.2 Ban Kiểm soát

a) Thành viên và cơ cấu của Ban kiểm soát:

- Bà Nguyễn Thị Mãi – Trưởng Ban kiểm soát
 - + Tỷ lệ sở hữu cổ phần cá nhân có quyền biểu quyết: 9.026 cổ phần
- Ông Lưu Thương – Thành viên Ban kiểm soát
 - + Tỷ lệ sở hữu cổ phần cá nhân có quyền biểu quyết: 16.911 cổ phần
- Ông Nguyễn Đình Chinh – Thành viên Ban kiểm soát
 - + Tỷ lệ sở hữu cổ phần cá nhân có quyền biểu quyết: 1.110 cổ phần

b) Hoạt động của Ban kiểm soát trong năm 2014:

Căn cứ Điều lệ Công ty, Quy chế hoạt động của Ban kiểm soát, căn cứ đặc điểm tình hình của Công ty, Ban kiểm soát đã thực hiện các công việc và tổ chức các cuộc họp cụ thể như sau:

+ Ngày 08/01/2014: Ban kiểm soát họp thống nhất triển khai chương trình công tác năm 2014;

+ Ngày 20/02/2014: Ban kiểm soát họp thông qua báo cáo thẩm định tình hình kinh doanh, thẩm định báo cáo quyết toán tài chính và báo cáo đánh giá công tác quản

lý, điều hành Công ty năm 2013 để trình ĐHĐCĐ thường niên năm tài chính 2013 vào ngày 04/4/2014;

+ Ngày 03/6/2014: Ban kiểm soát họp thống nhất đề nghị lựa chọn Công ty kiểm toán thực hiện soát xét Báo cáo tài chính 6 tháng đầu năm 2014 và kiểm toán Báo cáo tài chính năm 2014 của Công ty;

+ Ngày 07/7/2014: Ban kiểm soát thống nhất kế hoạch triển khai công tác thẩm định báo cáo kinh doanh và báo cáo tài chính 6 tháng đầu năm 2014;

+ Ngày 23/8/2014: Ban kiểm soát họp thông qua báo cáo thẩm định báo cáo kinh doanh và báo cáo tài chính 6 tháng đầu năm 2014;

+ Ngày 31/12/2014: Ban kiểm soát họp thống nhất kế hoạch triển khai công tác thẩm định báo cáo tình hình kinh doanh, báo cáo quyết toán tài chính năm 2014 và báo cáo đánh giá công tác quản lý, điều hành Công ty năm 2014 của HĐQT để trình ĐHĐCĐ thường niên năm 2014.

Ngoài ra, Trưởng BKS tham dự các cuộc họp của HĐQT và tham gia góp ý, chất vấn các nội dung nêu ra trong các cuộc họp của HĐQT.

(Báo cáo cụ thể của Ban kiểm soát được đăng tải trên

Website công ty:cevimetal.com.vn)

5 Các giao dịch, thù lao và các khoản lợi ích của Hội đồng quản trị, Ban Tổng Giám đốc và Ban kiểm soát trong năm 2014:

ĐVT: đồng

TT	Họ tên	Chức danh	Tiền lương	Thù lao
01	Võ Văn Cả	Chủ tịch HĐQT	234.200.000	
02	Thân Thanh	Ủy viên HĐQT - TGD	218.100.000	48.000.000
03	Nguyễn Văn Cảnh	Ủy viên HĐQT - Trưởng Ban pháp chế VNS	Nhận tại VNS	48.000.000
04	Võ Hựu	Ủy viên HĐQT - Phó TGD	147.400.000	48.000.000
05	Ngô Văn Phong	Ủy viên HĐQT - Phó TGD	147.400.000	48.000.000
06	Lê Minh Toàn	Phó TGD từ 01/07/2014	84.000.000	
07	Nguyễn Thị Mãi	Trưởng Ban kiểm soát	145.900.000	
08	Lưu Thương	Ủy viên BKS – Phó phòng ĐT	78.500.000	33.000.000
09	Nguyễn Đình Chinh	Ủy viên BKS–Phó phòng XNK	82.500.000	33.000.000

- Giao dịch cổ phiếu của cổ đông nội bộ: Không có giao dịch trong năm
- Hợp đồng hoặc giao dịch với cổ đông nội bộ: Không có giao dịch trong năm

V. Báo cáo tài chính

1. Ý kiến kiểm toán

Theo ý kiến của chúng tôi, Báo cáo tài chính đã phản ánh trung thực và hợp lý trên các khía cạnh trọng yếu tình hình tài chính của Công ty cổ phần Kim khí Miền Trung tại ngày 31/12/2014 cũng như kết quả hoạt động kinh doanh và tình hình lưu

chuyển tiền tệ cho năm tài chính kết thúc tại ngày 31/12/2014, phù hợp với Chuẩn mực kế toán, Chế độ kế toán doanh nghiệp Việt Nam và các qui định pháp lý có liên quan về lập và trình bày Báo cáo tài chính.

2. Báo cáo tài chính được kiểm toán:

(được đăng tải trên Website công ty: cevimetal.com.vn); bao gồm:

2.1 Bảng cân đối kế toán kết thúc ngày 31/12/2014

2.2 Báo cáo kết quả kinh doanh năm 2014

2.3 Báo cáo lưu chuyển tiền tệ năm 2014

2.4 Thuyết minh Báo cáo tài chính năm 2014

Đà Nẵng, ngày 17 tháng 3 năm 2015

TỔNG GIÁM ĐỐC



Nguyễn Anh Hoàng

BẢNG CÂN ĐỐI KẾ TOÁN

Tại ngày 31 tháng 12 năm 2014

Mã số	TÀI SẢN	Thuyết minh	31/12/2014	01/01/2014
			VND	Đã điều chỉnh VND
100	A. TÀI SẢN NGẮN HẠN		264.773.960.134	159.482.103.712
110	I. Tiền và các khoản tương đương tiền	3	15.384.210.751	9.011.524.534
111	1. Tiền		15.384.210.751	9.011.524.534
120	II. Các khoản đầu tư tài chính ngắn hạn	4	1.814.200.000	1.640.500.000
121	1. Đầu tư ngắn hạn		2.323.676.045	2.323.676.045
129	2. Dự phòng giảm giá đầu tư ngắn hạn		(509.476.045)	(683.176.045)
130	III. Các khoản phải thu ngắn hạn		143.503.768.928	131.112.931.517
131	1. Phải thu của khách hàng		143.285.169.935	138.355.246.789
132	2. Trả trước cho người bán		5.792.316.802	127.602.791
135	5. Các khoản phải thu khác	5	1.729.345.303	1.120.995.590
139	6. Dự phòng phải thu ngắn hạn khó đòi		(7.303.063.112)	(8.490.913.653)
140	IV. Hàng tồn kho	6	93.539.817.573	10.559.453.445
141	1. Hàng tồn kho		93.806.684.336	10.934.331.066
149	2. Dự phòng giảm giá hàng tồn kho		(266.866.763)	(374.877.621)
150	V. Tài sản ngắn hạn khác		10.531.962.882	7.157.694.216
151	1. Chi phí trả trước ngắn hạn		-	28.436.632
152	2. Thuế giá trị gia tăng được khấu trừ		10.198.322.669	6.576.774.821
154	3. Thuế và các khoản khác phải thu Nhà nước	7	40.615.731	377.424.566
158	5. Tài sản ngắn hạn khác	8	293.024.482	175.058.197
200	B. TÀI SẢN DÀI HẠN		70.084.008.539	74.276.712.443
220	II. Tài sản cố định		49.568.594.983	48.520.990.031
221	1. Tài sản cố định hữu hình	9	7.418.845.943	9.131.193.638
222	- Nguyên giá		15.013.628.187	16.498.999.097
223	- Giá trị hao mòn lũy kế		(7.594.782.244)	(7.367.805.459)
227	3. Tài sản cố định vô hình	10	39.044.032.837	39.185.632.837
228	- Nguyên giá		39.044.032.837	39.185.632.837
229	- Giá trị hao mòn lũy kế		-	-
230	4. Chi phí xây dựng cơ bản dở dang	11	3.105.716.203	204.163.556
250	IV. Các khoản đầu tư tài chính dài hạn	12	20.187.197.666	25.050.000.000
252	2. Đầu tư vào công ty liên kết, liên doanh		24.000.000.000	24.000.000.000
258	3. Đầu tư dài hạn khác		3.030.000.000	3.030.000.000
259	4. Dự phòng giảm giá đầu tư tài chính dài hạn		(6.842.802.334)	(1.980.000.000)
260	V. Tài sản dài hạn khác		328.215.890	705.722.412
261	1. Chi phí trả trước dài hạn	13	328.215.890	705.722.412
270	TỔNG CỘNG TÀI SẢN		334.857.968.673	233.758.816.155

BẢNG CÂN ĐỐI KẾ TOÁN

Tại ngày 31 tháng 12 năm 2014

(tiếp theo)

Mã số	NGUỒN VỐN	Thuyết minh	31/12/2014	01/01/2014
			VND	Đã điều chỉnh VND
300	A. NỢ PHẢI TRẢ		218.595.372.487	117.656.273.487
310	I. Nợ ngắn hạn		218.595.372.487	117.656.273.487
311	1. Vay và nợ ngắn hạn	14	110.953.002.391	65.679.092.015
312	2. Phải trả người bán		97.796.265.100	43.705.380.732
313	3. Người mua trả tiền trước		630.590.294	306.614.381
314	4. Thuế và các khoản phải nộp Nhà nước	15	203.057.118	47.386.229
315	5. Phải trả người lao động		1.957.036.723	4.660.352.214
316	6. Chi phí phải trả	16	1.334.353.242	1.071.267.667
319	9. Các khoản phải trả, phải nộp khác	17	5.282.798.513	2.069.932.916
323	11. Quỹ khen thưởng, phúc lợi		438.269.106	116.247.333
400	B. VỐN CHỦ SỞ HỮU		116.262.596.186	116.102.542.668
410	I. Vốn chủ sở hữu	18	116.262.596.186	116.102.542.668
411	1. Vốn đầu tư của chủ sở hữu		98.465.620.000	98.465.620.000
412	2. Thặng dư vốn cổ phần		300.347.000	300.347.000
417	7. Quỹ đầu tư phát triển		10.887.016.180	10.887.016.180
418	8. Quỹ dự phòng tài chính		2.976.369.106	2.976.369.106
419	9. Quỹ khác thuộc vốn chủ sở hữu		1.491.018.689	1.491.018.689
420	10. Lợi nhuận sau thuế chưa phân phối		2.142.225.211	1.982.171.693
440	TỔNG CỘNG NGUỒN VỐN		334.857.968.673	233.758.816.155

CÁC CHỈ TIÊU NGOÀI BẢNG CÂN ĐỐI KẾ TOÁN


CHỈ TIÊU	Thuyết minh	31/12/2014	01/01/2014
4. Nợ khó đòi đã xử lý		21.853.993.108	20.818.333.416
5. Ngoại tệ các loại			
- Đồng đô la Mỹ (USD)		10.577,06	10.220,35

Đà Nẵng, ngày 05 tháng 02 năm 2015

Người lập

Kế toán trưởng

Tổng Giám đốc



Bùi Minh Nam



Trần Nguyễn Hoàng Nam Thành Tuấn



Nguyễn Anh Hoàng

BÁO CÁO KẾT QUẢ HOẠT ĐỘNG KINH DOANH
Năm 2014

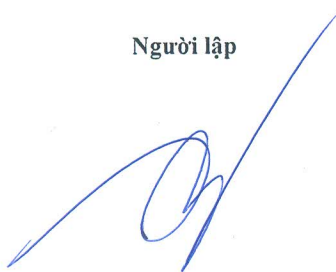
Mã số	CHỈ TIÊU	Thuyết minh	Năm 2014	Năm 2013
			VND	VND
01	1. Doanh thu bán hàng và cung cấp dịch vụ	19	1.283.804.046.872	1.418.108.919.221
02	2. Các khoản giảm trừ doanh thu	20	637.105.115	12.549.888
10	3. Doanh thu thuần bán hàng và cung cấp dịch vụ	21	1.283.166.941.757	1.418.096.369.333
11	4. Giá vốn hàng bán	22	1.228.745.087.295	1.366.977.380.485
20	5. Lợi nhuận gộp về bán hàng và cung cấp dịch vụ		54.421.854.462	51.118.988.848
21	6. Doanh thu hoạt động tài chính	23	4.833.015.076	5.501.494.429
22	7. Chi phí tài chính	24	10.116.931.709	7.566.069.496
23	Trong đó: Chi phí lãi vay		4.730.440.443	6.032.062.361
24	8. Chi phí bán hàng		44.380.801.272	40.130.973.454
25	9. Chi phí quản lý doanh nghiệp		4.433.121.737	7.066.960.777
30	10. Lợi nhuận thuần từ hoạt động kinh doanh		324.014.820	1.856.479.550
31	11. Thu nhập khác	25	3.677.997.821	854.640.550
32	12. Chi phí khác	26	1.289.487.679	103.891.176
40	13. Lợi nhuận khác		2.388.510.142	750.749.374
50	14. Tổng lợi nhuận kế toán trước thuế		2.712.524.962	2.607.228.924
51	15. Chi phí thuế thu nhập doanh nghiệp hiện hành	27	570.299.751	625.057.231
60	17. Lợi nhuận sau thuế thu nhập doanh nghiệp		<u>2.142.225.211</u>	<u>1.982.171.693</u>
70	18. Lãi cơ bản trên cổ phiếu	28	218	201

Đà Nẵng, ngày 05 tháng 02 năm 2015

Người lập

Kế toán trưởng

Tổng Giám đốc



Bùi Minh Nam



Trần Nguyễn Hoàng Nam Thành Tuấn



Nguyễn Anh Hoàng

BÁO CÁO LƯU CHUYỂN TIỀN TỆ

Năm 2014

(Theo phương pháp gián tiếp)

Mã số	CHỈ TIÊU	Thuyết minh	Năm 2014	Năm 2013
			VND	VND
	I. LƯU CHUYỂN TIỀN TỪ HOẠT ĐỘNG KINH DOANH			
01	1. Lợi nhuận trước thuế		2.712.524.962	2.607.228.924
	2. Điều chỉnh cho các khoản			
02	- Khấu hao tài sản cố định		1.006.250.925	1.151.153.233
03	- Các khoản dự phòng		4.326.216.024	2.707.142.891
04	- Lãi, lỗ chênh lệch tỷ giá hối đoái chưa thực hiện		(4.365.029)	(21.090)
05	- Lãi, lỗ từ hoạt động đầu tư		(1.287.248.844)	(276.235.117)
06	- Chi phí lãi vay		4.730.440.443	6.032.062.361
08	3. Lợi nhuận từ hoạt động kinh doanh trước thay đổi vốn lưu động		11.483.818.481	12.221.331.202
09	- Tăng, giảm các khoản phải thu		(10.809.740.877)	(6.736.208.263)
10	- Tăng, giảm hàng tồn kho		(82.872.353.270)	21.782.315.459
11	- Tăng, giảm các khoản phải trả (không kể lãi vay phải trả, thuế thu nhập doanh nghiệp phải nộp)		55.035.356.590	(4.347.697.558)
12	- Tăng, giảm chi phí trả trước		405.943.154	(106.949.489)
13	- Tiền lãi vay đã trả		(4.552.630.182)	(6.020.111.480)
14	- Thuế thu nhập doanh nghiệp đã nộp		(233.490.916)	(1.328.969.666)
15	- Tiền thu khác từ hoạt động kinh doanh		273.426.866	370.000.000
16	- Tiền chi khác cho hoạt động kinh doanh		(228.126.866)	(1.326.451.905)
20	Lưu chuyển tiền thuần từ hoạt động kinh doanh		(31.497.797.020)	14.507.258.300
	II. LƯU CHUYỂN TIỀN TỪ HOẠT ĐỘNG ĐẦU TƯ			
21	1. Tiền chi để mua sắm, xây dựng tài sản cố định và các tài sản dài hạn khác		(8.387.287.862)	(239.807.398)
22	2. Tiền thu từ thanh lý, nhượng bán tài sản cố định và các tài sản dài hạn khác		2.238.872.728	2.363.636
27	7. Tiền thu lãi cho vay, cổ tức và lợi nhuận được chia		316.072.886	273.871.481
30	Lưu chuyển tiền thuần từ hoạt động đầu tư		(5.832.342.248)	36.427.719
	III. LƯU CHUYỂN TIỀN TỪ HOẠT ĐỘNG TÀI CHÍNH			
33	3. Tiền vay ngắn hạn, dài hạn nhận được		881.849.640.726	987.151.520.337
34	4. Tiền chi trả nợ gốc vay		(836.575.730.350)	(1.004.863.593.804)
36	6. Cổ tức, lợi nhuận đã trả cho chủ sở hữu		(1.575.449.920)	(1.969.312.400)
40	Lưu chuyển tiền thuần từ hoạt động tài chính		43.698.460.456	(19.681.385.867)
50	Lưu chuyển tiền thuần trong năm		6.368.321.188	(5.137.699.848)

BÁO CÁO LƯU CHUYỂN TIỀN TỆ

Năm 2014

(Theo phương pháp gián tiếp)

Mã số	CHỈ TIÊU	Thuyết minh	Năm 2014	Năm 2013
			VND	VND
60	Tiền và các khoản tương đương tiền đầu năm		9.011.524.534	14.149.410.769
61	Ảnh hưởng của thay đổi tỷ giá hối đoái quy đổi ngoại tệ		4.365.029	(186.387)
70	Tiền và các khoản tương đương tiền cuối năm	3	<u>15.384.210.751</u>	<u>9.011.524.534</u>

Đà Nẵng, ngày 05 tháng 02 năm 2015

Người lập

Kế toán trưởng

Tổng Giám đốc



Bùi Minh Nam



Trần Nguyễn Hoàng Nam Thành Tuấn



Nguyễn Anh Hoàng

THUYẾT MINH BÁO CÁO TÀI CHÍNH*Năm 2014***1 . THÔNG TIN CHUNG****1.1 . Hình thức sở hữu vốn**

Công ty Cổ phần Kim khí Miền Trung được thành lập từ việc cổ phần hóa Doanh nghiệp nhà nước (Công ty Kim khí Miền Trung) theo Quyết định số 3088/QĐ-BCN ngày 30/09/2005 và Quyết định số 4150/QĐ-BCN ngày 20/12/2005 sửa đổi bổ sung Quyết định số 3088/QĐ-BCN của Bộ trưởng Bộ Công nghiệp. Công ty hoạt động sản xuất kinh doanh theo Giấy chứng nhận đăng ký doanh nghiệp công ty cổ phần số 0400101605 do Sở Kế hoạch và Đầu tư Thành phố Đà Nẵng cấp lần đầu ngày 28 tháng 12 năm 2005, đăng ký thay đổi lần thứ 18 ngày 06 tháng 01 năm 2015.

Trụ sở của Công ty tại: Số 16 Thái Phiên, phường Phước Ninh, quận Hải Châu, thành phố Đà Nẵng.

Vốn điều lệ của Công ty theo đăng ký là 98.465.620.000 đồng, vốn điều lệ thực góp đến ngày 31 tháng 12 năm 2014 là 98.465.620.000 đồng; tương đương 9.846.562 cổ phần, mệnh giá một cổ phần là 10.000 đồng.

Cổ phiếu của Công ty chính thức đăng ký giao dịch tại Trung tâm Giao dịch Chứng khoán Hà Nội (nay là Sở Giao dịch Chứng khoán Hà Nội) từ ngày 15 tháng 12 năm 2010 với mã giao dịch là KMT.

Các đơn vị trực thuộc của Công ty như sau:

<u>Tên đơn vị</u>	<u>Nơi thành lập và hoạt động</u>	<u>Hoạt động kinh doanh chính</u>
Chi nhánh Quảng Ngãi	195 Lê Lợi, phường Chánh Lộ, thành phố Quảng Ngãi	Kinh doanh thương mại các sản phẩm về thép
Chi nhánh Khánh Hòa	Số 301 Lê Hồng Phong, Tp.Nha Trang	Kinh doanh thương mại các sản phẩm về thép
Chi nhánh Tp. Hồ Chí Minh	Số 4/5 Út Tịch, P4, Quận Tân Bình, Tp. Hồ Chí Minh	Kinh doanh thương mại các sản phẩm về thép
Chi nhánh Quảng Nam	Số 06 Hùng Vương, Tp.Tam Kỳ, Quảng Nam	Kinh doanh thương mại các sản phẩm về thép
Chi nhánh Đăk Lăk	Số 97C, Nguyễn Văn Linh, Tp. Buôn Ma Thuột	Kinh doanh thương mại các sản phẩm về thép
Chi nhánh Miền Trung	303 Lê Hồng Phong, Phường Phước Hải, TP.Nha Trang, Tỉnh Khánh Hòa	Kinh doanh thương mại các sản phẩm về thép
Chi nhánh Gia Lai	Số 483 Lý Thái Tổ, Tp.Pleiku	Kinh doanh thương mại các sản phẩm về thép
Chi nhánh Lâm Đồng	Tổ 16, Đường Huyền Trân Công Chúa, Thị trấn Liên Nghĩa, Huyện Đức Trọng,	Kinh doanh thương mại các sản phẩm về thép
Xí nghiệp Kinh doanh Kim khí số 01	Lô A3-7 KDC Đô thị mới Nam cầu Cẩm Lệ, xã Hòa Phước, huyện Hòa Vang, Đà Nẵng	Kinh doanh thương mại các sản phẩm về thép
Xí nghiệp Kinh doanh Kim khí số 02	Số 279-281 Nguyễn Hữu Thọ, Q. Hải Châu, Đà Nẵng	Kinh doanh thương mại các sản phẩm về thép
Xí nghiệp Kinh doanh Kim khí số 03	Số 712, Ngô Quyền, Q. Sơn Trà, Đà Nẵng	Kinh doanh thương mại các sản phẩm về thép
Xí nghiệp Kinh doanh Kim khí số 05	Số 330 Nguyễn Hữu Thọ, Q. Cẩm Lệ, Đà Nẵng	Kinh doanh thương mại các sản phẩm về thép
Xí nghiệp Kinh doanh Kim khí số 06	Số 410 đường 2/9, phường Hòa Cường Nam, quận Hải Châu, Đà Nẵng	Kinh doanh thương mại các sản phẩm về thép

CÔNG TY CỔ PHẦN KIM KHÍ MIỀN TRUNGSố 16 Thái Phiên, phường Phước Ninh, quận Hải Châu,
thành phố Đà Nẵng**Báo cáo tài chính**

Cho năm tài chính kết thúc ngày 31/12/2014

Các đơn vị trực thuộc của Công ty (tiếp theo)

<u>Tên đơn vị</u>	<u>Nơi thành lập và hoạt động</u>	<u>Hoạt động kinh doanh chính</u>
Xí nghiệp Kinh doanh Kim khí số 07	Lô 04-05-B27, Đường Kinh Dương Vương, Hoà Minh, Liên Chiểu, TP.Đà Nẵng	Kinh doanh thương mại các sản phẩm về thép
Xí nghiệp Kinh doanh Kim khí số 09	Số 404 Lê Văn Hiến, Q. Ngũ Hành Sơn, TP.Đà Nẵng	Kinh doanh thương mại các sản phẩm về thép
Xí nghiệp Kinh doanh Kim khí số 10	Số 16, Thái Phiên, Thành Phố Đà Nẵng	Kinh doanh thương mại các sản phẩm về thép
Xí nghiệp Kinh doanh vật tư.	Lô A3-7 KDC Đô thị mới Nam cầu Cẩm Lệ, Huyện Hòa Vang, TP.Đà Nẵng	Kinh doanh thương mại các sản phẩm về thép

Trong năm 2014, Công ty đã tạm ngừng hoạt động của Chi nhánh Lâm Đồng, Chi nhánh Quảng Nam và Xí nghiệp kinh doanh kim khí số 03; bên cạnh đó, Công ty chấm dứt hoạt động của Chi nhánh Khánh Hòa, đồng thời nhận bàn giao Chi nhánh miền Trung, chi nhánh Đà Nẵng của Tổng Công ty Thép Việt Nam - CTCP để thành lập Chi nhánh miền Trung và Xí nghiệp 6 trực thuộc Công ty Cổ phần Kim khí miền Trung.

1.2 . Ngành nghề kinh doanh

Hoạt động kinh doanh của Công ty gồm:

- Kinh doanh, xuất nhập khẩu kim khí, vật tư thứ liệu, phế liệu kim loại, vật tư tổng hợp, vật liệu xây dựng;
- Sản xuất thép xây dựng các loại;
- Gia công, sản xuất các sản phẩm kim loại và phế liệu kim loại;
- Đầu tư kinh doanh khách sạn, văn phòng cho thuê và chung cư cao tầng;
- Kinh doanh dịch vụ cho thuê kho bãi;
- Đại lý tiêu thụ sản phẩm cho các doanh nghiệp trong và ngoài nước.

2 . CHẾ ĐỘ VÀ CHÍNH SÁCH KẾ TOÁN ÁP DỤNG TẠI CÔNG TY**2.1 . Kỳ kế toán, đơn vị tiền tệ sử dụng trong kế toán**

Kỳ kế toán năm của Công ty bắt đầu từ ngày 01/01 và kết thúc vào ngày 31/12 hàng năm.

Đơn vị tiền tệ sử dụng trong ghi chép kế toán là đồng Việt Nam (VND).

2.2 . Chuẩn mực và Chế độ kế toán áp dụng*Chế độ kế toán áp dụng*

Công ty áp dụng Chế độ Kế toán doanh nghiệp ban hành theo Quyết định số 15/2006/QĐ-BTC ngày 20/03/2006 đã được sửa đổi, bổ sung theo quy định tại Thông tư 244/2009/TT-BTC ngày 31/12/2009 của Bộ trưởng Bộ Tài chính.

Tuyên bố về việc tuân thủ Chuẩn mực kế toán và Chế độ kế toán

Công ty đã áp dụng các Chuẩn mực kế toán Việt Nam và các văn bản hướng dẫn Chuẩn mực do Nhà nước đã ban hành. Các báo cáo tài chính được lập và trình bày theo đúng mọi quy định của từng chuẩn mực, thông tư hướng dẫn thực hiện chuẩn mực và Chế độ kế toán hiện hành đang áp dụng.

Hình thức kế toán áp dụng

Công ty áp dụng hình thức kế toán Nhật ký chứng từ.

2.3 . Cơ sở lập báo cáo tài chính

Báo cáo tài chính được trình bày theo nguyên tắc giá gốc.

Báo cáo tài chính của Công ty được lập trên cơ sở tổng hợp các nghiệp vụ, giao dịch phát sinh và được ghi sổ kế toán tại các đơn vị thành viên hạch toán phụ thuộc và tại Văn phòng Công ty.

Trong báo cáo tài chính của Công ty, các nghiệp vụ giao dịch nội bộ và số dư nội bộ có liên quan đến tài sản, nguồn vốn và công nợ phải thu, phải trả nội bộ đã được loại trừ.

2.4 . Công cụ tài chính

Ghi nhận ban đầu

Tài sản tài chính

Tài sản tài chính của Công ty bao gồm tiền và các khoản tương đương tiền, các khoản phải thu khách hàng và phải thu khác, các khoản cho vay, các khoản đầu tư ngắn hạn và dài hạn. Tại thời điểm ghi nhận ban đầu, tài sản tài chính được xác định theo giá mua/chi phí phát hành cộng các chi phí phát sinh khác liên quan trực tiếp đến việc mua, phát hành tài sản tài chính đó.

Nợ phải trả tài chính

Nợ phải trả tài chính của Công ty bao gồm các khoản vay, các khoản phải trả người bán và phải trả khác, chi phí phải trả. Tại thời điểm ghi nhận lần đầu, các khoản nợ phải trả tài chính được xác định theo giá phát hành cộng các chi phí phát sinh liên quan trực tiếp đến việc phát hành nợ phải trả tài chính đó.

Giá trị sau ghi nhận ban đầu

Hiện tại chưa có các quy định về đánh giá lại công cụ tài chính sau ghi nhận ban đầu.

2.5 . Tiền và các khoản tương đương tiền

Tiền và các khoản tương đương tiền bao gồm tiền mặt tại quỹ, tiền gửi ngân hàng, các khoản đầu tư ngắn hạn có thời gian đáo hạn không quá 03 tháng, có tính thanh khoản cao, có khả năng chuyển đổi dễ dàng thành các lượng tiền xác định và không có nhiều rủi ro trong chuyển đổi thành tiền.

2.6 . Các khoản phải thu

Các khoản phải thu được trình bày trên Báo cáo tài chính theo giá trị ghi sổ các khoản phải thu khách hàng và phải thu khác sau khi trừ đi các khoản dự phòng được lập cho các khoản nợ phải thu khó đòi.

Dự phòng nợ phải thu khó đòi được trích lập cho từng khoản phải thu khó đòi căn cứ vào tuổi nợ quá hạn của các khoản nợ hoặc dự kiến mức tổn thất có thể xảy ra.

2.7 . Hàng tồn kho

Hàng tồn kho được tính theo giá gốc. Trường hợp giá trị thuần có thể thực hiện được thấp hơn giá gốc thì hàng tồn kho được tính theo giá trị thuần có thể thực hiện được. Giá gốc hàng tồn kho bao gồm chi phí mua, chi phí chế biến và các chi phí liên quan trực tiếp khác phát sinh để có được hàng tồn kho ở địa điểm và trạng thái hiện

Giá trị hàng tồn kho được xác định theo phương pháp bình quân gia quyền.

Hàng tồn kho được hạch toán theo phương pháp kê khai thường xuyên.

Dự phòng giảm giá hàng tồn kho được lập vào thời điểm cuối năm là số chênh lệch giữa giá gốc của hàng tồn kho lớn hơn giá trị thuần có thể thực hiện được.

2.8 . Tài sản cố định và khấu hao tài sản cố định

Tài sản cố định hữu hình, tài sản cố định vô hình được ghi nhận theo giá gốc. Trong quá trình sử dụng, tài sản cố định hữu hình, tài sản cố định vô hình được ghi nhận theo nguyên giá, hao mòn lũy kế và giá trị còn lại.

Khấu hao được trích theo phương pháp đường thẳng. Thời gian khấu hao được ước tính như sau:

- Nhà cửa, vật kiến trúc	15 - 40 năm
- Phương tiện vận tải	06 - 10 năm
- Thiết bị văn phòng	03 - 05 năm
- Quyền sử dụng đất	Lâu dài

2.9 . Các khoản đầu tư tài chính

Các khoản đầu tư vào các công ty liên kết mà trong đó Công ty có ảnh hưởng đáng kể được trình bày theo phương pháp giá gốc. Các khoản phân phối lợi nhuận từ số lợi nhuận thuần lũy kế của các công ty liên kết sau ngày đầu tư được phân bổ vào kết quả hoạt động kinh doanh trong kỳ của Công ty. Các khoản phân phối khác được xem như phần thu hồi các khoản đầu tư và được trừ vào giá trị đầu tư.

Các khoản đầu tư tài chính tại thời điểm báo cáo, nếu:

- Kỳ phiếu, tín phiếu kho bạc, tiền gửi ngân hàng có thời hạn thu hồi hoặc đáo hạn không quá 3 tháng kể từ ngày mua khoản đầu tư đó được coi là “tương đương tiền”;
- Có thời hạn thu hồi vốn dưới 1 năm hoặc trong 1 chu kỳ kinh doanh được phân loại là tài sản ngắn hạn;
- Có thời hạn thu hồi vốn trên 1 năm hoặc hơn 1 chu kỳ kinh doanh được phân loại là tài sản dài hạn.

Dự phòng giảm giá đầu tư được lập vào thời điểm cuối năm là số chênh lệch giữa giá gốc của các khoản đầu tư được hạch toán trên sổ kế toán lớn hơn giá trị thị trường hoặc giá trị hợp lý của chúng tại thời điểm lập dự phòng.

- Đối với các khoản đầu tư chứng khoán: nếu chứng khoán đã được niêm yết thì giá trị thị trường được tính theo giá giao dịch bình quân tại ngày trích lập dự phòng trên Sở Giao dịch Chứng khoán Hà Nội (HNX) hoặc giá đóng cửa tại ngày trích lập dự phòng trên Sở Giao dịch Chứng khoán Thành phố Hồ Chí Minh (HSX); nếu chứng khoán đã đăng ký giao dịch trên thị trường giao dịch của các công ty đại chúng chưa niêm yết (UPCom) thì giá chứng khoán thực tế trên thị trường được xác định là giá giao dịch bình quân trên hệ thống tại ngày lập dự phòng; nếu chứng khoán chưa niêm yết và chưa đăng ký giao dịch ở thị trường giao dịch của các công ty đại chúng thì giá chứng khoán thực tế trên thị trường được xác định là giá trung bình trên cơ sở giá giao dịch được cung cấp tối thiểu bởi ba (03) công ty chứng khoán tại thời điểm lập dự phòng, trường hợp không thể xác định được giá thị trường của chứng khoán thì Công ty không trích lập dự phòng giảm giá chứng khoán. Đối với chứng khoán niêm yết bị hủy giao dịch, ngừng giao dịch kể từ ngày giao dịch thứ sáu trở đi thì giá trị thị trường là giá trị sổ sách tại ngày lập bảng cân đối kế toán gần nhất;
- Đối với các khoản đầu tư dài hạn vào tổ chức kinh tế: mức trích lập dự phòng được xác định dựa vào báo cáo tài chính tại thời điểm trích lập dự phòng của tổ chức kinh tế.

2.10 . Chi phí đi vay

Chi phí đi vay được ghi nhận vào chi phí sản xuất, kinh doanh trong kỳ khi phát sinh, trừ chi phí đi vay liên quan trực tiếp đến việc đầu tư xây dựng hoặc sản xuất tài sản dở dang được tính vào giá trị của tài sản đó (được vốn hoá) khi có đủ các điều kiện quy định trong Chuẩn mực Kế toán Việt Nam số 16 “Chi phí đi vay”.

Chi phí đi vay liên quan trực tiếp đến việc đầu tư xây dựng hoặc sản xuất tài sản dở dang cần có thời gian đủ dài (trên 12 tháng) để có thể đưa vào sử dụng theo mục đích định trước hoặc bán thì được tính vào giá trị của tài sản đó (được vốn hoá), bao gồm các khoản lãi tiền vay, phân bổ các khoản chiết khấu hoặc phụ trội khi phát hành trái phiếu, các khoản chi phí phát sinh liên quan tới quá trình làm thủ tục vay.

2.11 . Chi phí trả trước

Các chi phí trả trước chỉ liên quan đến chi phí sản xuất kinh doanh của một năm tài chính hoặc một chu kỳ kinh doanh được ghi nhận là chi phí trả trước ngắn hạn và được tính vào chi phí sản xuất kinh doanh trong năm tài chính.

Các chi phí đã phát sinh trong năm tài chính nhưng liên quan đến kết quả hoạt động sản xuất kinh doanh của nhiều niên độ kế toán được hạch toán vào chi phí trả trước dài hạn để phân bổ dần vào kết quả hoạt động kinh doanh trong các niên độ kế toán sau.

Việc tính và phân bổ chi phí trả trước dài hạn vào chi phí sản xuất kinh doanh từng kỳ hạch toán được căn cứ vào tính chất, mức độ từng loại chi phí để chọn phương pháp và tiêu thức phân bổ hợp lý. Chi phí trả trước được phân bổ dần vào chi phí sản xuất kinh doanh theo phương pháp đường thẳng.

2.12 . Chi phí phải trả

Các khoản chi phí thực tế chưa phát sinh nhưng được trích trước vào chi phí sản xuất, kinh doanh trong năm để đảm bảo khi chi phí phát sinh thực tế không gây đột biến cho chi phí sản xuất kinh doanh trên cơ sở đảm bảo nguyên tắc phù hợp giữa doanh thu và chi phí. Khi các chi phí đó phát sinh, nếu có chênh lệch với số đã trích, kế toán tiến hành ghi bổ sung hoặc ghi giảm chi phí tương ứng với phần chênh lệch.

2.13 . Vốn chủ sở hữu

Vốn đầu tư của chủ sở hữu được ghi nhận theo số vốn thực góp của chủ sở hữu.

Thặng dư vốn cổ phần được ghi nhận theo số chênh lệch lớn hơn/hoặc nhỏ hơn giữa giá thực tế phát hành và mệnh giá cổ phiếu khi phát hành cổ phiếu lần đầu, phát hành bổ sung hoặc tái phát hành cổ phiếu quỹ. Chi phí trực tiếp liên quan đến việc phát hành bổ sung cổ phiếu hoặc tái phát hành cổ phiếu quỹ được ghi giảm Thặng dư vốn cổ phần.

Lợi nhuận sau thuế chưa phân phối là số lợi nhuận từ các hoạt động của doanh nghiệp sau khi trừ (-) các khoản điều chỉnh do áp dụng hồi tố thay đổi chính sách kế toán và điều chỉnh hồi tố sai sót trọng yếu của các năm trước. Lợi nhuận sau thuế chưa phân phối có thể được chia cho các nhà đầu tư dựa trên tỷ lệ góp vốn sau khi được Đại hội đồng cổ đông thông qua và sau khi đã trích lập các quỹ dự phòng theo Điều lệ Công ty và các quy định của pháp luật Việt Nam.

Cổ tức phải trả cho các cổ đông được ghi nhận là khoản phải trả trong Bảng Cân đối kế toán của Công ty sau khi có thông báo ngày chốt quyền nhận cổ tức của Trung tâm Lưu ký chứng khoán Việt Nam và Nghị quyết chia cổ tức của Đại hội đồng cổ đông Công ty.

2.14 . Các nghiệp vụ bằng ngoại tệ

Các nghiệp vụ phát sinh bằng các đơn vị tiền tệ khác với đơn vị tiền tệ kế toán của Công ty (VND) được hạch toán theo tỷ giá giao dịch vào ngày phát sinh nghiệp vụ. Tại ngày kết thúc kỳ kế toán, các khoản mục tiền tệ (tiền mặt, tiền gửi, tiền đang chuyển, nợ phải thu, nợ phải trả không bao gồm các khoản Người mua ứng trước và Ứng trước cho người bán, Doanh thu nhận trước) có gốc ngoại tệ được đánh giá lại theo tỷ giá mua vào của ngân hàng thương mại nơi Công ty mở tài khoản công bố tại thời điểm lập Báo cáo tài chính. Tất cả các khoản chênh lệch tỷ giá thực tế phát sinh trong kỳ và chênh lệch do đánh giá lại số dư các khoản mục tiền tệ có gốc ngoại tệ cuối kỳ được hạch toán vào kết quả hoạt động kinh doanh của kỳ kế toán.

2.15 . Ghi nhận doanh thu

Doanh thu bán hàng

Doanh thu bán hàng được ghi nhận khi đồng thời thỏa mãn các điều kiện sau:

- Phần lớn rủi ro và lợi ích gắn liền với quyền sở hữu sản phẩm hoặc hàng hóa đã được chuyển giao cho người mua;
- Công ty không còn nắm giữ quyền quản lý hàng hóa như người sở hữu hàng hóa hoặc quyền kiểm soát hàng hóa;
- Doanh thu được xác định tương đối chắc chắn;
- Công ty đã thu được hoặc sẽ thu được lợi ích kinh tế từ giao dịch bán hàng;
- Xác định được chi phí liên quan đến giao dịch bán hàng.

Doanh thu cung cấp dịch vụ

Doanh thu cung cấp dịch vụ được ghi nhận khi kết quả của giao dịch đó được xác định một cách đáng tin cậy. Trường hợp việc cung cấp dịch vụ liên quan đến nhiều năm thì doanh thu được ghi nhận trong năm theo kết quả phân công việc đã hoàn thành vào ngày lập Bảng cân đối kế toán của năm đó. Kết quả của giao dịch cung cấp dịch vụ được xác định khi thỏa mãn các điều kiện sau:

- Doanh thu được xác định tương đối chắc chắn;
- Có khả năng thu được lợi ích kinh tế từ giao dịch cung cấp dịch vụ đó;
- Xác định được phần công việc đã hoàn thành vào ngày lập Bảng cân đối kế toán;
- Xác định được chi phí phát sinh cho giao dịch và chi phí để hoàn thành giao dịch cung cấp dịch vụ đó.

Phần công việc cung cấp dịch vụ đã hoàn thành được xác định theo phương pháp đánh giá công việc hoàn thành.

Doanh thu hoạt động tài chính

Doanh thu phát sinh từ tiền lãi, cổ tức, lợi nhuận được chia và các khoản doanh thu hoạt động tài chính khác được ghi nhận khi thỏa mãn đồng thời hai (2) điều kiện sau:

- Có khả năng thu được lợi ích kinh tế từ giao dịch đó;
- Doanh thu được xác định tương đối chắc chắn;

Cổ tức, lợi nhuận được chia được ghi nhận khi Công ty được quyền nhận cổ tức hoặc được quyền nhận lợi nhuận từ việc góp vốn;

2.16 . Ghi nhận chi phí tài chính

Các khoản chi phí được ghi nhận vào chi phí tài chính gồm:

- Chi phí hoặc các khoản lỗ liên quan đến các hoạt động đầu tư tài chính;
- Chi phí đi vay vốn;
- Các khoản lỗ do thay đổi tỷ giá hối đoái của các nghiệp vụ phát sinh liên quan đến ngoại tệ;
- Dự phòng giảm giá đầu tư chứng khoán.

Các khoản trên được ghi nhận theo tổng số phát sinh trong năm, không bù trừ với doanh thu hoạt động tài chính.

2.17 . Các khoản thuế

Thuế hiện hành

Tài sản thuế và các khoản thuế phải nộp cho năm kế toán hiện hành và các năm kế toán trước được xác định bằng số tiền dự kiến phải nộp cho (hoặc được thu hồi từ) cơ quan thuế, dựa trên các mức thuế suất và các luật thuế có hiệu lực đến ngày kết thúc năm tính thuế.

2.18 . Các bên liên quan

Các doanh nghiệp, trực tiếp hay gián tiếp qua một hoặc nhiều trung gian, có quyền kiểm soát Công ty hoặc chịu sự kiểm soát của Công ty, hoặc cùng chung sự kiểm soát với Công ty, bao gồm cả công ty mẹ, công ty con và công ty liên kết là các bên liên quan. Các bên liên kết, các cá nhân trực tiếp hoặc gián tiếp nắm quyền biểu quyết của Công ty mà có ảnh hưởng đáng kể đối với Công ty, những nhân sự quản lý chủ chốt của Công ty, những thành viên mật thiết trong gia đình của các cá nhân này hoặc các bên liên kết này hoặc những công ty liên kết với các cá nhân này cũng được coi là bên liên quan.

Trong việc xem xét từng mối quan hệ của các bên liên quan, cần chú ý tới bản chất của mối quan hệ chứ không chỉ hình thức pháp lý của các quan hệ đó.

CÔNG TY CỔ PHẦN KIM KHÍ MIỀN TRUNGSố 16 Thái Phiên, phường Phước Ninh, quận Hải Châu,
thành phố Đà Nẵng**Báo cáo tài chính**

Cho năm tài chính kết thúc ngày 31/12/2014

3 . TIỀN VÀ CÁC KHOẢN TƯƠNG ĐƯƠNG TIỀN

	31/12/2014	01/01/2014
	VND	VND
Tiền mặt	219.938.809	477.561.927
Tiền gửi ngân hàng	15.164.271.942	8.533.962.607
	15.384.210.751	9.011.524.534

4 . CÁC KHOẢN ĐẦU TƯ TÀI CHÍNH NGẮN HẠN

	31/12/2014	01/01/2014
	VND	VND
Chứng khoán đầu tư ngắn hạn	2.323.676.045	2.323.676.045
Dự phòng giảm giá đầu tư ngắn hạn	(509.476.045)	(683.176.045)
	1.814.200.000	1.640.500.000

Chi tiết khoản đầu tư ngắn hạn tại ngày 31/12/2014 bao gồm:

	Số lượng	Giá trị ghi sổ VND	Giá trị thị trường	Giá trị dự phòng VND
- Công ty Cổ phần Kim Khí TP.HCM - HMC	193.000	2.323.676.045	1.814.200.000	(509.476.045)
		2.323.676.045	1.814.200.000	(509.476.045)

5 . CÁC KHOẢN PHẢI THU NGẮN HẠN KHÁC

	31/12/2014	01/01/2014 Đã điều chỉnh
	VND	VND
Phải thu về kinh phí công đoàn	8.230.131	-
Tiền đền bù giải phóng mặt bằng dự án kho Hoài Phước	942.297.300	942.297.300
Chiết khấu mua hàng của TCT Thép Việt Nam - CTCP	610.093.950	-
Phải thu khác	168.723.922	178.698.290
	1.729.345.303	1.120.995.590

6 . HÀNG TỒN KHO

	31/12/2014	01/01/2014
	VND	VND
Hàng mua đang đi đường	41.398.549.280	-
Hàng hoá	52.408.135.056	10.336.568.491
Hàng gửi đi bán	-	597.762.575
Dự phòng giảm giá hàng tồn kho	(266.866.763)	(374.877.621)
	93.539.817.573	10.559.453.445

CÔNG TY CỔ PHẦN KIM KHÍ MIỀN TRUNGSố 16 Thái Phiên, phường Phước Ninh, quận Hải Châu,
thành phố Đà Nẵng**Báo cáo tài chính**

Cho năm tài chính kết thúc ngày 31/12/2014

7 . THUẾ VÀ CÁC KHOẢN PHẢI THU NHÀ NƯỚC

	31/12/2014	01/01/2014
	VND	VND
Thuế Thu nhập doanh nghiệp	40.615.731	377.424.566
	40.615.731	377.424.566

8 . TÀI SẢN NGẮN HẠN KHÁC

	31/12/2014	01/01/2014
	VND	Đã điều chỉnh VND
Tạm ứng	293.024.482	175.058.197
	293.024.482	175.058.197

9 . TÀI SẢN CỐ ĐỊNH HỮU HÌNH

	Nhà cửa, vật kiến trúc VND	Phương tiện vận tải, truyền dẫn VND	Thiết bị, dụng cụ quản lý VND	Cộng VND
Nguyên giá				
Tại ngày 01/01/2014	11.091.830.843	4.886.758.713	520.409.541	16.498.999.097
Thanh lý, nhượng bán	(882.170.910)	(603.200.000)	-	(1.485.370.910)
Tại ngày 31/12/2014	10.209.659.933	4.283.558.713	520.409.541	15.013.628.187
Giá trị hao mòn lũy kế				
Tại ngày 01/01/2014	3.699.372.768	3.167.968.626	500.464.065	7.367.805.459
Trích khấu hao	681.027.759	315.250.446	9.972.720	1.006.250.925
Thanh lý, nhượng bán	(176.074.140)	(603.200.000)	-	(779.274.140)
Tại ngày 31/12/2014	4.204.326.387	2.880.019.072	510.436.785	7.594.782.244
Giá trị còn lại				
Tại ngày 01/01/2014	7.392.458.075	1.718.790.087	19.945.476	9.131.193.638
Tại ngày 31/12/2014	6.005.333.546	1.403.539.641	9.972.756	7.418.845.943

Trong đó:

- Giá trị còn lại cuối năm của tài sản cố định hữu hình đã dùng thế chấp, cầm cố đảm bảo các khoản vay (VND): 3.368.028.640
- Nguyên giá tài sản cố định cuối năm đã khấu hao hết nhưng vẫn còn sử dụng (VND): 1.665.109.050

10 . TÀI SẢN CỐ ĐỊNH VÔ HÌNH

	Giá trị quyền sử dụng đất VND	Cộng VND
Nguyên giá		
Tại ngày 01/01/2014	39.185.632.837	39.185.632.837
Mua sắm	420.000.000	420.000.000
Thanh lý, nhượng bán	(561.600.000)	(561.600.000)
Tại ngày 31/12/2014	39.044.032.837	39.044.032.837
Giá trị còn lại		
Tại ngày 01/01/2014	39.185.632.837	39.185.632.837
Tại ngày 31/12/2014	39.044.032.837	39.044.032.837

Giá trị còn lại của tài sản cố định đã dùng thế chấp, cầm cố đảm bảo các khoản vay: 36.779.766.837 VND

CÔNG TY CỔ PHẦN KIM KHÍ MIỀN TRUNGSố 16 Thái Phiên, phường Phước Ninh, quận Hải Châu,
thành phố Đà Nẵng**Báo cáo tài chính**

Cho năm tài chính kết thúc ngày 31/12/2014

11 . CHI PHÍ XÂY DỰNG CƠ BẢN DỜ DANG

	Năm 2014	Năm 2013
	VND	VND
Tại ngày 01/01	204.163.556	1.033.958.003
Tăng trong năm	2.901.552.647	112.502.853
Giảm khác	-	(942.297.300)
Tại ngày 31/12	3.105.716.203	204.163.556
Chi tiết số dư cuối năm bao gồm:		
	31/12/2014	01/01/2014
	VND	VND
Xây dựng cơ bản dở dang	3.105.716.203	204.163.556
Dự án xây dựng kho Hòa Phước	110.743.375	110.743.375
Dự án xây dựng văn phòng 69A - Quang Trung (*)	2.994.972.828	93.420.181
	3.105.716.203	204.163.556

(*) Dự án xây dựng mới nhà văn phòng tại 69A Quang Trung với tổng mức đầu tư là 22 tỷ đồng được khởi công từ tháng 3 năm 2014 và dự kiến hoàn thành đưa vào sử dụng trong quý II năm 2015.

12 . CÁC KHOẢN ĐẦU TƯ TÀI CHÍNH DÀI HẠN

	31/12/2014	01/01/2014
	VND	VND
Đầu tư vào công ty liên kết, liên doanh	24.000.000.000	24.000.000.000
Công ty Cổ phần Thép Việt Mỹ	24.000.000.000	24.000.000.000
Đầu tư dài hạn khác	3.030.000.000	3.030.000.000
Đầu tư cổ phiếu	3.030.000.000	3.030.000.000
Dự phòng giảm giá đầu tư tài chính dài hạn	(6.842.802.334)	(1.980.000.000)
	20.187.197.666	25.050.000.000

Đầu tư vào công ty liên kết

Thông tin chi tiết về các công ty liên kết của Công ty vào ngày 31/12/2014 như sau:

Tên công ty	Nơi thành lập và hoạt động	Tỷ lệ lợi ích	Tỷ lệ biểu quyết	Hoạt động kinh doanh chính
Công ty Cổ phần Thép Việt Mỹ	Đường số 2, Hòa Khánh, Liên Chiểu, Đà Nẵng	20,36%	20,36%	Sản xuất, kinh doanh thép

Dự phòng giảm giá đầu tư tài chính dài hạn

Khoản đầu tư vào công ty liên kết được trích lập dựa trên Báo cáo tài chính gần nhất của Công ty Cổ phần thép Việt Mỹ. Giá trị khoản dự phòng tại thời điểm 31/12/2014 là 4.742.802.334 VND

	Số lượng	Giá trị ghi sổ VND	Giá trị thị trường	Giá trị dự phòng VND
Đầu tư dài hạn khác				
- Cổ phiếu Công ty Cổ phần Gang Thép Thái Nguyên	300.000	3.030.000.000	930.000.000	(2.100.000.000)
		3.030.000.000	930.000.000	(2.100.000.000)

CÔNG TY CỔ PHẦN KIM KHÍ MIỀN TRUNGSố 16 Thái Phiên, phường Phước Ninh, quận Hải Châu,
thành phố Đà Nẵng**Báo cáo tài chính**

Cho năm tài chính kết thúc ngày 31/12/2014

13 . CHI PHÍ TRẢ TRƯỚC DÀI HẠN

	Năm 2014	Năm 2013
	VND	VND
Tại ngày 01/01	705.722.412	610.174.558
Tăng trong năm	387.592.664	1.016.854.303
Kết chuyển vào chi phí sản xuất kinh doanh	(765.099.186)	(921.306.449)
Tại ngày 31/12	328.215.890	705.722.412

Chi tiết số dư cuối năm bao gồm:

	31/12/2014	01/01/2014
	VND	VND
Chi phí thuê văn phòng	-	44.000.000
Chi phí công cụ dụng cụ chờ phân bổ	313.997.218	354.027.607
Chi phí sửa chữa lớn TSCĐ chờ phân bổ	14.218.672	207.542.594
Chi phí trả trước dài hạn khác	-	100.152.211
	328.215.890	705.722.412

14 . VAY VÀ NỢ NGẮN HẠN

	31/12/2014	01/01/2014
	VND	VND
Vay ngắn hạn	110.953.002.391	65.679.092.015
Vay ngân hàng	110.953.002.391	65.679.092.015
- Ngân hàng TMCP Đầu tư và Phát triển VN - CN Đà Nẵng ⁽¹⁾	39.547.039.741	27.456.021.714
- Ngân hàng TMCP Ngoại thương - CN Đà Nẵng ⁽²⁾	27.758.423.405	25.718.968.927
- Ngân hàng TMCP Công thương - CN Đà Nẵng ⁽³⁾	37.302.417.905	12.504.101.374
- Ngân hàng TMCP Quân Đội ⁽⁴⁾	6.345.121.340	-
	110.953.002.391	65.679.092.015

Thông tin bổ sung cho các khoản vay ngắn hạn

(1) Hợp đồng tín dụng hạn mức số 01/2014/256999/HĐTD ngày 01/07/2014, với các điều khoản chi tiết sau:

- + Hạn mức tín dụng: 200 tỷ đồng;
- + Mục đích vay: bổ sung vốn lưu động, bảo lãnh thanh toán, mở L/C;
- + Thời hạn của hợp đồng: từ 01/07/2014 đến hết 30/06/2015;
- + Lãi suất cho vay: quy định cụ thể theo từng lần nhận nợ;
- + Các hình thức bảo đảm tiền vay: Khoản vay được đảm bảo bằng tài sản theo hợp đồng thế chấp số 01/2008/HĐTC ngày 12/06/2008.

(2) Hợp đồng tín dụng hạn mức số 331/2014/VCB-KHDN ngày 09/09/2014, với các điều khoản chi tiết sau:

- + Hạn mức tín dụng: 130 tỷ đồng;
- + Mục đích vay: bổ sung vốn lưu động phục vụ sản xuất kinh doanh;
- + Thời hạn của hợp đồng: tối đa 4 tháng kể từ ngày rút vốn;
- + Lãi suất cho vay: quy định cụ thể theo từng lần nhận nợ;
- + Các hình thức bảo đảm tiền vay: khoản vay được đảm bảo bằng tài sản theo các hợp đồng thế chấp: Hợp đồng số 60/NHNT-ĐN ngày 12/08/2008; Hợp đồng số 63/2010/VCB-ĐN ngày 14/09/2010; Hợp đồng số 132/2013/VCB-ĐN ngày 25/09/2013; Hợp đồng số 169/2013/VCB-ĐN ngày 12/11/2013.

Thông tin bổ sung cho các khoản vay ngắn hạn (tiếp theo)

- (3) Hợp đồng tín dụng hạn mức số 01/2014-HĐTDHM/NHCT480-CEVIMETAL ngày 25/09/2014, với các điều khoản chi tiết sau:
- + Hạn mức tín dụng: 60 tỷ đồng;
 - + Mục đích vay: bổ sung vốn lưu động phục vụ sản xuất kinh doanh;
 - + Thời hạn của hợp đồng: từ ngày 24/09/2014 đến hết ngày 24/09/2015;
 - + Lãi suất cho vay: quy định cụ thể tại từng giấy nhận nợ;
 - + Các hình thức bảo đảm tiền vay: khoản vay được đảm bảo bằng tài sản theo các hợp đồng thế chấp tài sản: Hợp đồng số 08082012/HĐTC ngày 20/09/2012; Hợp đồng số số 07082012/HĐTC ngày 07/08/2012; Hợp đồng số 48070001/HĐTC ngày 14/12/2013.
- (4) Hợp đồng tín dụng hạn mức số 648.14.3072207406 TD ngày 24/11/2014, với các điều khoản chi tiết sau:
- + Hạn mức tín dụng: 30 tỷ đồng;
 - + Mục đích vay: bổ sung vốn lưu động phục vụ sản xuất kinh doanh;
 - + Thời hạn của hợp đồng: đến hết ngày 30/09/2015;
 - + Lãi suất cho vay: quy định cụ thể tại từng giấy nhận nợ;
 - + Các hình thức bảo đảm tiền vay: khoản vay được đảm bảo bằng toàn bộ hàng hóa hình thành từ vốn vay và khoản phải thu từ phương án MB tài trợ, được thế chấp duy nhất tại MB; tỷ lệ nghĩa vụ tài chính/giá trị tài sản đảm bảo là 50%.

15 . THUẾ VÀ CÁC KHOẢN PHẢI NỘP NHÀ NƯỚC

	31/12/2014	01/01/2014
	VND	VND
Thuế Giá trị gia tăng	203.057.118	47.386.229
	203.057.118	47.386.229

Quyết toán thuế của Công ty sẽ chịu sự kiểm tra của cơ quan thuế. Do việc áp dụng luật và các qui định về thuế đối với nhiều loại giao dịch khác nhau có thể được giải thích theo nhiều cách khác nhau, số thuế được trình bày trên Báo cáo tài chính có thể bị thay đổi theo quyết định của cơ quan thuế.

16 . CHI PHÍ PHẢI TRẢ

	31/12/2014	01/01/2014
	VND	VND
Chi phí lãi vay phải trả	330.722.162	152.911.901
Chi phí phải trả khác	1.003.631.080	918.355.766
	1.334.353.242	1.071.267.667

17 . CÁC KHOẢN PHẢI TRẢ, PHẢI NỘP NGẮN HẠN KHÁC

	31/12/2014	01/01/2014
	VND	Đã điều chỉnh VND
Tài sản thừa chờ xử lý	-	8.657.182
Kinh phí công đoàn	-	5.133.249
Nhận ký quỹ, ký cược ngắn hạn	130.000.000	-
Phải trả, phải nộp khác	5.152.798.513	2.056.142.485
	5.282.798.513	2.069.932.916

CÔNG TY CỔ PHẦN KIM KHÍ MIỀN TRUNGSố 16 Thái Phiên, phường Phước Ninh, quận Hải Châu,
thành phố Đà Nẵng**Báo cáo tài chính**

Cho năm tài chính kết thúc ngày 31/12/2014

18 . VỐN CHỦ SỞ HỮU**a) Bảng đối chiếu biến động của vốn chủ sở hữu**

	Vốn đầu tư của chủ sở hữu	Thặng dư vốn cổ phần	Quỹ đầu tư phát triển	Quỹ dự phòng tài chính	Quỹ khác thuộc vốn chủ sở hữu	Lợi nhuận chưa phân phối	Cộng
	VND	VND	VND	VND	VND	VND	VND
Năm 2013							
Tại ngày 01/01/2013	98.465.620.000	300.347.000	10.887.016.180	2.812.182.786	1.326.832.369	3.283.726.427	117.075.724.762
Lãi trong năm	-	-	-	-	-	1.982.171.693	1.982.171.693
Phân phối lợi nhuận	-	-	-	164.186.320	164.186.320	(3.283.726.427)	(2.955.353.787)
Tại ngày 31/12/2013	98.465.620.000	300.347.000	10.887.016.180	2.976.369.106	1.491.018.689	1.982.171.693	116.102.542.668
Năm 2014							
Tại ngày 01/01/2014	98.465.620.000	300.347.000	10.887.016.180	2.976.369.106	1.491.018.689	1.982.171.693	116.102.542.668
Lãi trong năm	-	-	-	-	-	2.142.225.211	2.142.225.211
Phân phối lợi nhuận	-	-	-	-	-	(1.982.171.693)	(1.982.171.693)
Tại ngày 31/12/2014	98.465.620.000	300.347.000	10.887.016.180	2.976.369.106	1.491.018.689	2.142.225.211	116.262.596.186

Theo Nghị quyết của Đại Hội đồng cổ đông số 380/NQ-ĐHĐCĐ ngày 04 tháng 04 năm 2014, Công ty công bố việc phân phối lợi nhuận năm 2013 như sau:

	Tỷ lệ	Số tiền
	%	VND
Trích Quỹ khen thưởng, phúc lợi	20,52%	406.721.773
Chi trả cổ tức (bằng 1,6% vốn điều lệ)	79,48%	1.575.449.920
Tổng lợi nhuận đã phân phối trong năm		1.982.171.693

b) Chi tiết vốn đầu tư của chủ sở hữu

	31/12/2014	Tỷ lệ	01/01/2014	Tỷ lệ
	VND	(%)	VND	(%)
Vốn góp của Tổng Công ty Thép Việt Nam - CTCP	81.674.240.000	82,95%	81.674.240.000	82,95%
Vốn góp của cổ đông khác	16.791.380.000	17,05%	16.791.380.000	17,05%
	98.465.620.000	100%	98.465.620.000	100%

CÔNG TY CỔ PHẦN KIM KHÍ MIỀN TRUNGSố 16 Thái Phiên, phường Phước Ninh, quận Hải Châu,
thành phố Đà Nẵng**Báo cáo tài chính**

Cho năm tài chính kết thúc ngày 31/12/2014

c) Các giao dịch về vốn với các chủ sở hữu và phân phối cổ tức, chia lợi nhuận

	Năm 2014	Năm 2013
	VND	VND
Vốn đầu tư của chủ sở hữu	98.465.620.000	98.465.620.000
- <i>Vốn góp đầu năm</i>	<i>98.465.620.000</i>	<i>98.465.620.000</i>
- <i>Vốn góp cuối năm</i>	<i>98.465.620.000</i>	<i>98.465.620.000</i>
Cổ tức, lợi nhuận đã chia	1.575.449.920	1.969.312.400
- <i>Cổ tức, lợi nhuận chia trên lợi nhuận năm trước</i>	<i>1.575.449.920</i>	<i>1.969.312.400</i>

d) Cổ phiếu

	31/12/2014	01/01/2014
Số lượng cổ phiếu đăng ký phát hành	9.846.562	9.846.562
Số lượng cổ phiếu đã bán ra công chúng	9.846.562	9.846.562
- <i>Cổ phiếu phổ thông</i>	<i>9.846.562</i>	<i>9.846.562</i>
Số lượng cổ phiếu đang lưu hành	9.846.562	9.846.562
- <i>Cổ phiếu phổ thông</i>	<i>9.846.562</i>	<i>9.846.562</i>
Mệnh giá cổ phiếu đã lưu hành (VND)	10.000	10.000

e) Các quỹ công ty

	31/12/2014	01/01/2014
	VND	VND
Quỹ đầu tư phát triển	10.887.016.180	10.887.016.180
Quỹ dự phòng tài chính	2.976.369.106	2.976.369.106
Quỹ khác thuộc vốn chủ sở hữu	1.491.018.689	1.491.018.689
	15.354.403.975	15.354.403.975

19 . TỔNG DOANH THU BÁN HÀNG VÀ CUNG CẤP DỊCH VỤ

	Năm 2014	Năm 2013
	VND	VND
Doanh thu bán hàng hóa, dịch vụ	1.283.804.046.872	1.418.108.919.221
<i>Khu vực Đà Nẵng</i>	<i>840.067.883.415</i>	<i>1.117.894.538.936</i>
<i>Khu vực Miền Trung và Tây Nguyên</i>	<i>395.100.932.395</i>	<i>262.946.853.554</i>
<i>Khu vực Miền Nam</i>	<i>48.635.231.062</i>	<i>37.267.526.731</i>
	1.283.804.046.872	1.418.108.919.221

20 . CÁC KHOẢN GIẢM TRỪ DOANH THU

	Năm 2014	Năm 2013
	VND	VND
Chiết khấu thương mại	637.105.115	-
Hàng bán bị trả lại	-	12.549.888
	637.105.115	12.549.888

CÔNG TY CỔ PHẦN KIM KHÍ MIỀN TRUNGSố 16 Thái Phiên, phường Phước Ninh, quận Hải Châu,
thành phố Đà Nẵng**Báo cáo tài chính**

Cho năm tài chính kết thúc ngày 31/12/2014

21 . DOANH THU THUẦN BÁN HÀNG VÀ CUNG CẤP DỊCH VỤ

	Năm 2014	Năm 2013
	VND	VND
Doanh thu thuần về bán hàng hóa, dịch vụ	1.283.166.941.757	1.418.096.369.333
<i>Khu vực Đà Nẵng</i>	839.734.318.580	1.117.881.989.048
<i>Khu vực Miền Trung và Tây Nguyên</i>	394.797.392.115	262.946.853.554
<i>Khu vực Miền Nam</i>	48.635.231.062	37.267.526.731
	<u>1.283.166.941.757</u>	<u>1.418.096.369.333</u>

22 . GIÁ VỐN HÀNG BÁN

	Năm 2014	Năm 2013
	VND	VND
Giá vốn của hàng hóa, dịch vụ	1.228.853.098.153	1.367.053.365.291
<i>Khu vực Đà Nẵng</i>	806.400.354.430	1.081.172.497.643
<i>Khu vực Miền Trung và Tây Nguyên</i>	375.432.824.407	250.411.790.768
<i>Khu vực Miền Nam</i>	47.019.919.316	35.469.076.880
Hoàn nhập dự phòng giảm giá hàng tồn kho	(108.010.858)	(75.984.806)
<i>Khu vực Đà Nẵng</i>	(108.010.858)	(75.984.806)
	<u>1.228.745.087.295</u>	<u>1.366.977.380.485</u>

23 . DOANH THU HOẠT ĐỘNG TÀI CHÍNH

	Năm 2014	Năm 2013
	VND	VND
Lãi tiền gửi, lãi cho vay vốn	152.022.886	80.871.481
Chiết khấu thanh toán, lãi bán hàng trả chậm	4.178.859.346	4.411.025.834
Cổ tức, lợi nhuận được chia	164.050.000	193.000.000
Lãi chênh lệch tỷ giá phát sinh trong năm	333.717.815	816.576.024
Lãi chênh lệch tỷ giá do đánh giá lại số dư cuối năm	4.365.029	21.090
	<u>4.833.015.076</u>	<u>5.501.494.429</u>

24 . CHI PHÍ TÀI CHÍNH

	Năm 2014	Năm 2013
	VND	VND
Lãi tiền vay	4.730.440.443	6.032.062.361
Chiết khấu thanh toán, lãi mua hàng trả chậm	122.614.031	-
Lỗ chênh lệch tỷ giá phát sinh trong năm	574.774.901	801.207.135
Dự phòng/ hoàn nhập dự phòng giảm giá các khoản đầu tư	4.689.102.334	732.800.000
	<u>10.116.931.709</u>	<u>7.566.069.496</u>

CÔNG TY CỔ PHẦN KIM KHÍ MIỀN TRUNGSố 16 Thái Phiên, phường Phước Ninh, quận Hải Châu,
thành phố Đà Nẵng**Báo cáo tài chính**

Cho năm tài chính kết thúc ngày 31/12/2014

25 . THU NHẬP KHÁC

	Năm 2014	Năm 2013
	VND	VND
Thu nhập từ thanh lý tài sản, vật tư	2.238.872.728	6.636.363
Thu nhập từ tiền bồi thường	-	337.920.466
Hàng thừa ngoài miễn thường	894.785.440	-
Thu nhập khác	544.339.653	510.083.721
	3.677.997.821	854.640.550

26 . CHI PHÍ KHÁC

	Năm 2014	Năm 2013
	VND	VND
Chi phí thanh lý tài sản	1.267.696.770	-
Chi phí khác	21.790.909	103.891.176
	1.289.487.679	103.891.176

27 . CHI PHÍ THUẾ THU NHẬP DOANH NGHIỆP HIỆN HÀNH

	Năm 2014	Năm 2013
	VND	VND
Tổng lợi nhuận kế toán trước thuế	2.712.524.962	2.607.228.924
Các khoản điều chỉnh tăng	47.000.000	86.000.000
- Chi phí không hợp lệ	47.000.000	86.000.000
Các khoản điều chỉnh giảm	(167.253.368)	(193.000.000)
- Cổ tức, lợi nhuận được chia	(164.050.000)	(193.000.000)
- Lãi chênh lệch tỉ giá chưa thực hiện của khoản mục tiền	(3.203.368)	-
Tổng thu nhập tính thuế	2.592.271.594	2.500.228.924
Thuế suất thuế thu nhập doanh nghiệp hiện hành	22%	25%
Chi phí thuế thu nhập doanh nghiệp tính trên thu nhập chịu thuế và thuế suất hiện hành	570.299.751	625.057.231
Chi phí thuế thu nhập doanh nghiệp hiện hành	570.299.751	625.057.231
Thuế thu nhập doanh nghiệp phải nộp đầu năm	(377.424.566)	326.487.869
Thuế thu nhập doanh nghiệp đã nộp trong năm	(233.490.916)	(1.328.969.666)
Thuế thu nhập doanh nghiệp phải nộp cuối năm	(40.615.731)	(377.424.566)

28 . LÃI CƠ BẢN TRÊN CỔ PHIẾU

Việc tính toán lãi cơ bản trên cổ phiếu có thể phân phối cho các cổ đông sở hữu cổ phần phổ thông của Công ty được thực hiện dựa trên các số liệu sau :

	Năm 2014	Năm 2013
	VND	VND
Tổng lợi nhuận sau thuế	2.142.225.211	1.982.171.693
Lợi nhuận phân bổ cho cổ phiếu phổ thông	2.142.225.211	1.982.171.693
Cổ phiếu phổ thông lưu hành bình quân trong năm	9.846.562	9.846.562
Lãi cơ bản trên cổ phiếu	218	201

CÔNG TY CỔ PHẦN KIM KHÍ MIỀN TRUNGSố 16 Thái Phiên, phường Phước Ninh, quận Hải Châu,
thành phố Đà Nẵng**Báo cáo tài chính**

Cho năm tài chính kết thúc ngày 31/12/2014

29 . CHI PHÍ SẢN XUẤT KINH DOANH THEO YẾU TỐ

	Năm 2014	Năm 2013
	VND	VND
Chi phí nguyên liệu, vật liệu	917.279.346	1.057.339.684
Chi phí nhân công	12.089.102.870	13.109.054.423
Chi phí khấu hao tài sản cố định	1.006.250.925	1.151.153.233
Chi phí dịch vụ mua ngoài	31.450.525.546	25.871.935.699
Chi phí khác bằng tiền	2.944.821.168	6.008.451.192
	48.407.979.855	47.197.934.231

30 . CÔNG CỤ TÀI CHÍNH

Các loại công cụ tài chính của Công ty bao gồm:

	Giá trị sổ kế toán			
	31/12/2014		01/01/2014	
	Giá gốc	Dự phòng	Giá gốc	Dự phòng
	VND	VND	VND	VND
Tài sản tài chính				
Tiền và các khoản tương đương tiền	15.384.210.751	-	9.011.524.534	-
Phải thu khách hàng, phải thu khác	145.014.515.238	(7.303.063.112)	139.476.242.379	(8.490.913.653)
Đầu tư ngắn hạn	2.323.676.045	(509.476.045)	2.323.676.045	(683.176.045)
Đầu tư dài hạn	3.030.000.000	(2.100.000.000)	3.030.000.000	(1.980.000.000)
	165.752.402.034	(9.912.539.157)	153.841.442.958	(11.154.089.698)

	Giá trị sổ kế toán	
	31/12/2014	01/01/2014
	VND	VND
Nợ phải trả tài chính		
Vay và nợ	110.953.002.391	65.679.092.015
Phải trả người bán, phải trả khác	103.079.063.613	45.775.313.648
Chi phí phải trả	1.334.353.242	1.071.267.667
	215.366.419.246	112.525.673.330

Tài sản tài chính và nợ phải trả tài chính chưa được đánh giá lại theo giá trị hợp lý tại ngày kết thúc kỳ kế toán do Thông tư 210/2009/TT-BTC và các quy định hiện hành yêu cầu trình bày Báo cáo tài chính và thuyết minh thông tin đối với công cụ tài chính nhưng không đưa ra các hướng dẫn tương đương cho việc đánh giá và ghi nhận giá trị hợp lý của các tài sản tài chính và nợ phải trả tài chính, ngoại trừ các khoản trích lập dự phòng nợ phải thu khó đòi và dự phòng giảm giá các khoản đầu tư chứng khoán đã được nêu chi tiết tại các Thuyết minh liên quan.

Quản lý rủi ro tài chính

Rủi ro tài chính của Công ty bao gồm rủi ro thị trường, rủi ro tín dụng và rủi ro thanh khoản. Công ty đã xây dựng hệ thống kiểm soát nhằm đảm bảo sự cân bằng ở mức hợp lý giữa chi phí rủi ro phát sinh và chi phí quản lý rủi ro. Ban Tổng Giám đốc Công ty có trách nhiệm theo dõi quy trình quản lý rủi ro để đảm bảo sự cân bằng hợp lý giữa rủi ro và kiểm soát rủi ro.

Rủi ro thị trường

Hoạt động kinh doanh của Công ty sẽ chủ yếu chịu rủi ro khi có sự thay đổi về giá, tỷ giá hối đoái và lãi suất.

Rủi ro về giá:

Công ty chịu rủi ro về giá của các công cụ vốn phát sinh từ các khoản đầu tư cổ phiếu ngắn hạn và dài hạn do tính không chắc chắn về giá tương lai của cổ phiếu đầu tư. Các khoản đầu tư cổ phiếu dài hạn được nắm giữ với mục đích chiến lược lâu dài, tại thời điểm kết thúc năm tài chính Công ty chưa có kế hoạch bán các khoản đầu tư

Rủi ro về tỷ giá hối đoái:

Công ty chịu rủi ro về tỷ giá do giá trị hợp lý của các luồng tiền trong tương lai của một công cụ tài chính sẽ biến động theo những thay đổi của tỷ giá ngoại tệ khi các khoản vay, doanh thu và chi phí của Công ty được thực hiện bằng đơn vị tiền tệ khác với đồng Việt Nam.

Rủi ro về lãi suất:

Công ty chịu rủi ro về lãi suất do giá trị hợp lý của các luồng tiền trong tương lai của một công cụ tài chính sẽ biến động theo những thay đổi của lãi suất thị trường khi Công ty có phát sinh các khoản tiền gửi có hoặc không có kỳ hạn, các khoản vay và nợ chịu lãi suất thả nổi. Công ty quản lý rủi ro lãi suất bằng cách phân tích tình hình cạnh tranh trên thị trường để có được các lãi suất có lợi cho mục đích của Công ty.

Rủi ro tín dụng

Rủi ro tín dụng là rủi ro mà một bên tham gia trong một công cụ tài chính hoặc hợp đồng không có khả năng thực hiện được nghĩa vụ của mình dẫn đến tổn thất về tài chính cho Công ty. Công ty có các rủi ro tín dụng từ hoạt động sản xuất kinh doanh (chủ yếu đối với các khoản phải thu khách hàng) và hoạt động tài chính (bao gồm tiền gửi ngân hàng, cho vay và các công cụ tài chính khác).

	Từ 1 năm trở xuống	Trên 1 năm đến 5 năm	Trên 5 năm	Cộng
	VND	VND	VND	VND
Tại ngày 31/12/2014				
Tiền và các khoản tương đương tiền	15.384.210.751	-	-	15.384.210.751
Phải thu khách hàng, phải thu khác	137.711.452.126	-	-	137.711.452.126
Đầu tư ngắn hạn	1.814.200.000	-	-	1.814.200.000
Đầu tư dài hạn	-	930.000.000	-	930.000.000
	<u>154.909.862.877</u>	<u>930.000.000</u>	<u>-</u>	<u>155.839.862.877</u>
Tại ngày 01/01/2014				
Tiền và các khoản tương đương tiền	9.011.524.534	-	-	9.011.524.534
Phải thu khách hàng, phải thu khác	130.985.328.726	-	-	130.985.328.726
Đầu tư ngắn hạn	1.640.500.000	-	-	1.640.500.000
Đầu tư dài hạn	-	1.050.000.000	-	1.050.000.000
	<u>141.637.353.260</u>	<u>1.050.000.000</u>	<u>-</u>	<u>142.687.353.260</u>

Rủi ro thanh khoản

Rủi ro thanh khoản là rủi ro Công ty gặp khó khăn khi thực hiện các nghĩa vụ tài chính do thiếu vốn. Rủi ro thanh khoản của Công ty chủ yếu phát sinh từ việc các tài sản tài chính và nợ phải trả tài chính có các thời điểm đáo hạn khác nhau.

Thời hạn thanh toán của các khoản nợ phải trả tài chính dựa trên các khoản thanh toán dự kiến theo hợp đồng (trên cơ sở dòng tiền của các khoản gốc) như sau:

	Từ 1 năm trở xuống	Trên 1 năm đến 5 năm	Trên 5 năm	Cộng
	VND	VND	VND	VND
Tại ngày 31/12/2014				
Vay và nợ	110.953.002.391	-	-	110.953.002.391
Phải trả người bán, phải trả khác	103.079.063.613	-	-	103.079.063.613
Chi phí phải trả	1.334.353.242	-	-	1.334.353.242
	215.366.419.246	-	-	215.366.419.246
Tại ngày 01/01/2014				
Vay và nợ	65.679.092.015	-	-	65.679.092.015
Phải trả người bán, phải trả khác	45.775.313.648	-	-	45.775.313.648
Chi phí phải trả	1.071.267.667	-	-	1.071.267.667
	112.525.673.330	-	-	112.525.673.330

Công ty cho rằng mức độ tập trung rủi ro đối với việc trả nợ là thấp. Công ty có khả năng thanh toán các khoản nợ đến hạn từ dòng tiền từ hoạt động kinh doanh và tiền thu từ các tài sản tài chính đáo hạn.

31 . NHỮNG SỰ KIỆN PHÁT SINH SAU NGÀY KẾT THÚC KỲ KẾ TOÁN NĂM

Không có sự kiện trọng yếu nào xảy ra sau ngày kết thúc kỳ kế toán năm đòi hỏi được điều chỉnh hay công bố trên Báo cáo tài chính.

32 . BÁO CÁO BỘ PHẬN

Theo lĩnh vực kinh doanh

	Kinh doanh các sản phẩm về thép	Kinh doanh dịch vụ khác	Tổng cộng toàn doanh nghiệp
	VND	VND	VND
Doanh thu thuần bán hàng, cung cấp dịch vụ	1.281.329.432.685	1.837.509.072	1.283.166.941.757
Chi phí bộ phận trực tiếp	1.228.745.087.295	-	1.228.745.087.295
Chi phí không phân bổ	-	-	54.097.839.642
Lợi nhuận thuần từ hoạt động kinh doanh	52.584.345.390	1.837.509.072	324.014.820
Tài sản không phân bổ	-	-	334.857.968.673
Tổng tài sản	-	-	334.857.968.673
Nợ phải trả không phân bổ	-	-	218.595.372.487
Tổng nợ phải trả	-	-	218.595.372.487

BÁO CÁO BỘ PHẬN (tiếp theo)

Theo khu vực địa lý

Toàn bộ hoạt động của Công ty diễn ra trên lãnh thổ Việt Nam cho nên Công ty không lập Báo cáo bộ phận theo khu vực địa lý.

33 . NGHIỆP VỤ VÀ SỐ DƯ VỚI CÁC BÊN LIÊN QUAN

Trong năm, Công ty có giao dịch với các bên liên quan như sau:

	<u>Mối quan hệ</u>	<u>Năm 2014</u>	<u>Năm 2013</u>
		VND	VND
Doanh thu			
Tổng Công ty Thép Việt Nam	Công ty mẹ	17.597.304.080	132.000.000
Công ty cổ phần Kim khí Hà Nội	Cùng công ty mẹ	226.513.300	-
Công ty Cổ phần Thép Nhà Bè	Cùng công ty mẹ	60.169.819.381	-
Công ty cổ phần Thép Việt Mỹ	Công ty liên kết	58.820.818.884	-
Mua hàng			
Tổng Công ty Thép Việt Nam	Công ty mẹ	712.830.770.883	496.035.323.938
Công ty cổ phần Thép Thủ Đức	Cùng công ty mẹ	7.322.134.240	90.684.000
Công ty Cổ phần Thép Nhà Bè	Cùng công ty mẹ	503.772.600	-
Công ty cổ phần Kim khí TP HCM - HMC	Cùng công ty mẹ	504.968.150	-
Công ty Cổ phần Thép Biên Hòa	Cùng công ty mẹ	203.769.150	-
Công ty Cổ phần Gang thép Thái Nguyên	Cùng công ty mẹ	-	588.293.200
Công ty Cổ phần Thép Việt Mỹ	Công ty liên kết	85.412.225.657	71.633.905.363
Cổ tức được chia			
Công ty cổ phần Kim khí TP HCM - HMC	Cùng công ty mẹ	164.050.000	193.000.000

Số dư với các bên liên quan tại ngày kết thúc kỳ kế toán:

	<u>Mối quan hệ</u>	<u>31/12/2014</u>	<u>01/01/2014</u>
		VND	VND
Phải thu			
Công ty Thép miền Nam - Tổng Công ty Thép Việt Nam	Đơn vị trực thuộc công ty mẹ	1.293.519.495	-
Công ty Cổ phần Thép Nhà Bè	Cùng công ty mẹ	73.744.245	-
Phải trả			
Công ty Cổ phần Thép Việt Mỹ	Công ty liên kết	2.083.063.929	358.050
Tổng Công ty Thép Việt Nam	Công ty mẹ	81.503.254.156	25.664.538.031
Công ty Cổ phần Thép Nhà Bè	Cùng công ty mẹ	109.956	-
Công ty Cổ phần Thép Biên Hòa	Cùng công ty mẹ	44.330.000	-

Giao dịch với các bên liên quan khác như sau:

	<u>Năm 2014</u>	<u>Năm 2013</u>
	VND	VND
Thu nhập của Ban Tổng Giám đốc và Hội đồng Quản trị	1.215.730.000	1.013.980.000

CÔNG TY CỔ PHẦN KIM KHÍ MIỀN TRUNGSố 16 Thái Phiên, phường Phước Ninh, quận Hải Châu,
thành phố Đà Nẵng**Báo cáo tài chính**

Cho năm tài chính kết thúc ngày 31/12/2014

34 . SỐ LIỆU SO SÁNH

Số liệu so sánh là số liệu trên Báo cáo tài chính cho năm tài chính kết thúc ngày 31 tháng 12 năm 2013, đã được Công ty TNHH Hãng Kiểm toán AASC kiểm toán.

Một số chỉ tiêu đã được phân loại lại cho phù hợp để so sánh với số liệu năm nay.

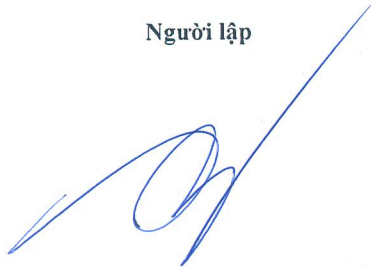
	<u>Mã số</u>	<u>Phân loại và trình bày lại</u> VND	<u>Đã trình bày trên báo cáo năm trước</u> VND
Bảng cân đối kế toán			
- Phải thu của khách hàng	131	138.355.246.789	129.217.029.029
- Các khoản phải thu khác	135	1.120.995.590	1.026.662.267
- Dự phòng phải thu ngắn hạn khó đòi	139	(8.490.913.653)	(1.068.831.400)
- Tài sản ngắn hạn khác	158	175.058.197	95.889.460
- Phải thu dài hạn của khách hàng	211	-	9.138.217.760
- Phải thu dài hạn khác	218	-	173.502.060
- Dự phòng phải thu dài hạn khó đòi	219	-	(7.422.082.253)
- Các khoản phải trả, phải nộp khác	319	2.069.932.916	432.305.590
- Phải trả dài hạn khác	333	-	1.637.627.326

Đà Nẵng, ngày 05 tháng 02 năm 2015

Người lập

Kế toán trưởng

Tổng Giám đốc



Bùi Minh Nam



Trần Nguyễn Hoàng Nam Thành Tuấn



Nguyễn Anh Hoàng

