

BÁO CÁO THƯỜNG NIÊN NĂM 2014

(Của HĐQT Công ty CP Sông Đà Hà Nội)

Năm 2014, nền kinh tế Việt Nam nói chung và các doanh nghiệp xây dựng nói riêng vẫn còn gặp nhiều khó khăn. Tuy nhiên, được sự quan tâm của cổ đông, với sự chỉ đạo quyết liệt của HĐQT, Ban Tổng giám đốc cùng nỗ lực của tập thể cán bộ công nhân viên, Công ty đã vượt qua nhiều khó khăn, thách thức và đạt được những kết quả kinh doanh khả quan.

Bước sang năm 2015, tình hình kinh tế trong nước và quốc tế còn đang diễn biến phức tạp, suy thoái kinh tế chưa có tín hiệu phục hồi tích cực. Các doanh nghiệp trong ngành xây lắp điện ngày càng cạnh tranh quyết liệt. Nhận thức các nguy cơ từ bên ngoài và hạn chế nội tại, thời gian tới Công ty CP Sông Đà Hà Nội sẽ đẩy mạnh đổi mới tư duy quản lý, tăng cường công tác tiếp thị đấu thầu, cân đối tài chính để hiện đại hóa xe máy thiết bị, xây dựng chính sách lương, thưởng phù hợp để thu hút lao động kỹ thuật có tay nghề cao trong thi công xây lắp cùng với đó tổ chức, sắp xếp và kiện toàn các đầu mối quản lý tập trung nguồn lực để định hình các Chi nhánh, đội xây lắp mạnh, có tính cơ động cao, đủ khả năng đảm nhận công trình có quy mô lớn và kỹ thuật phức tạp.

Nhiệm vụ sản xuất kinh doanh năm 2015 đặt ra cũng rất nặng nề, nhưng với sự đoàn kết, nhất trí và quyết tâm cao của cán bộ công nhân viên và sự quan tâm, ủng hộ thiết thực của các cổ đông và đối tác khách hàng, HĐQT và Ban Tổng giám đốc tin tưởng sẽ vượt qua các thách thức và hoàn thành các mục tiêu đề ra.

Nhân dịp này HĐQT, Ban Tổng giám đốc xin gửi lời cảm ơn tới các đối tác, cơ quan hữu quan và toàn thể cổ đông về sự hợp tác giúp đỡ và tin tưởng đối với Công ty chúng tôi trong suốt thời gian qua. Với sự hợp tác và ủng hộ đó, Công ty CP Sông Đà Hà Nội sẽ ngày càng phát triển ổn định, bền vững và là một trong những công ty hoạt động hiệu quả hàng đầu trong ngành xây lắp dân dụng.

Trân trọng!

I. THÔNG TIN CHUNG

1. Thông tin khái quát

- Tên công ty: **Công ty cổ phần Sông Đà Hà Nội**
- Tên Tiếng Anh: **Song Da Ha Noi Joint Stock Company**
- Trụ sở chính: Tầng 15 tháp A, tòa nhà HH4 - Mỹ Đình Sông Đà, đường Phạm Hùng, phường Mỹ Đình 1, quận Nam Từ Liêm, thành phố Hà Nội
- Giấy ĐKKD số: 0104798552 do Sở Kế hoạch và Đầu tư thành phố Hà Nội cấp ngày 12/5/2014 (thay đổi lần thứ 6)
- Website: www.songdahanoi.vn
- Email: songdasha@gmail.com
- Vốn điều lệ: 200.000.000.000 đồng (Hai trăm tỷ đồng chẵn).
- Vốn điều lệ thực góp: 40.000.000.000 đồng (Bốn mươi tỷ đồng)
- Số lượng cổ phần đăng ký niêm yết: 4.000.000 cổ phần (Bốn triệu)
- Mã chứng khoán: ASD

2. Quá trình hình thành và phát triển

+ Công ty cổ phần Sông Đà Hà Nội là đơn vị thành viên của Tổng công ty Sông Đà – Bộ Xây dựng.

Tiền thân là Công ty cổ phần BOT Quốc lộ 6 đoạn Ba La – Xuân Mai, được thành lập theo Quyết định số 45 TCT/HĐQT ngày 24/3/2010 của Hội đồng quản trị Tổng công ty Sông Đà; Quyết định số 49/TĐSD – HĐQT ngày 30/6/2010 của Hội đồng quản trị Tập đoàn Sông Đà đổi tên Công ty CP BOT Quốc lộ 6 đoạn Ba La- Xuân Mai thành Công ty cổ phần Sông Đà Hà Nội.

Thực hiện chủ trương của Chính phủ về việc ban hành quy chế quản lý tài chính của công ty nhà nước và quản lý vốn nhà nước đầu tư vào doanh nghiệp khác, Công ty cổ phần Sông Đà Hà Nội đã được thành lập theo hình thức Công ty cổ phần để đầu tư dự án do Tổng công ty giữ cổ phần chi phối và cổ động khác là các đơn vị trong Tổng công ty tham gia góp vốn đầu tư

- Niêm yết chứng khoán: Ngày 17/10/2014 Công ty chính thức niêm yết và giao dịch cổ phiếu trên Sở giao dịch chứng khoán Hà Nội.

Hiện nay, Công ty CP Sông Đà Hà Nội được đánh giá là một trong những Công ty con của Tổng công ty Sông Đà hoạt động hiệu quả, năng động, đảm bảo uy tín và chất lượng các công trình.

3. Ngành nghề kinh doanh và địa bàn kinh doanh

3.1. Ngành nghề kinh doanh

- + Phá dỡ
- + Chuẩn bị mặt bằng
- + Lắp đặt hệ thống cấp, thoát nước, lò sưởi, điều hòa không khí

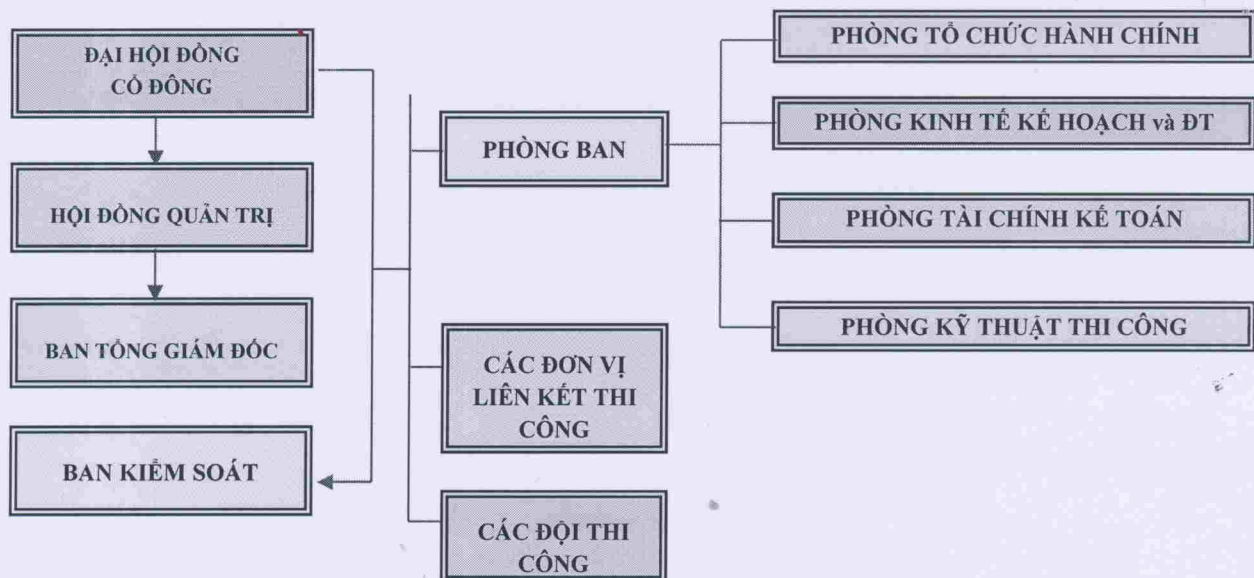
- + Lắp đặt hệ thống xây dựng khác
- + Xây dựng nhà các loại
- + Hoạt động xây dựng chuyên dụng khác
- + Xây dựng công trình đường sắt, đường bộ
- + Xây dựng công trình công ích
- + Kinh doanh bất động sản, quyền sử dụng đất thuộc chủ sở hữu, chủ sử dụng, hoặc đi thuê
- + Tư vấn môi giới, đấu giá bất động sản, đấu giá quyền sử dụng đất
- + Xây dựng công trình kỹ thuật dân dụng khác
- + Khai khoáng khác chưa được phân vào đâu
- + Hoạt động tư vấn quản lý
- + Cho thuê máy móc, thiết bị và đồ dung hữu dụng khác
- + Sửa chữa máy móc thiết bị
- + Lắp đặt máy móc, thiết bị công nghiệp
- + Bán buôn vật liệu, thiết bị, máy móc và phụ tùng máy
- + Bán buôn máy móc, thiết bị và phụ tùng máy khác
- + Bán lẻ đồ ngũ kim, sơn, kính và các thiết bị lắp đặt khác trong xây dựng
- + Sản xuất các cấu kiện kim loại
- + Sản xuất sản phẩm từ plastic
- + Sản xuất đồ gỗ xây dựng
- + Sản xuất vật liệu xây dựng từ đất sét
- + Hoạt động dịch vụ hỗ trợ kinh doanh khác còn lại chưa được phân vào đâu

3.2. Địa bàn hoạt động

Qua hơn bốn năm xây dựng và trưởng thành, ngày nay Công ty CP Sông Đà Hà Nội có địa bàn hoạt động rộng khắp các miền: Lai Châu, Sơn La, Nam Định, Nghệ An, đồng thời đã và đang từng bước mở rộng thị phần sang các tỉnh thành phố khác.

4. Thông tin về mô hình quản trị, tổ chức kinh doanh và bộ máy quản lý

4.1. Mô hình quản trị



4.2. Cơ cấu bộ máy quản lý

✓ Đại hội đồng cổ đông

ĐHĐCĐ là cơ quan có thẩm quyền cao nhất của Công ty và có các quyền sau:

- Thông qua sửa đổi, bổ sung Điều lệ;
- Thông qua kế hoạch phát triển của Công ty, thông qua báo cáo tài chính hàng năm, các báo cáo của HĐQT, của BKS;
- Quyết định số lượng thành viên của HĐQT;
- Bầu, bãi nhiệm, miễn nhiệm thành viên HĐQT và BKS;
- Các quyền khác được quy định tại Điều lệ công ty.

✓ Hội đồng quản trị

HĐQT chỉ đạo các mặt hoạt động của Công ty như sau:

- Quyết định cơ cấu tổ chức, bộ máy của Công ty;
- Quyết định chiến lược đầu tư, phát triển của Công ty trên cơ sở các mục đích chiến lược do ĐHĐCĐ thông qua;
- Bổ nhiệm, miễn nhiệm, cách chức, giám sát hoạt động của Ban Tổng Giám đốc;
- Kiến nghị sửa đổi bổ sung Điều lệ, báo cáo tình hình kinh doanh hàng năm, báo cáo tài chính, quyết toán năm, phương án phân phối, sử dụng lợi nhuận và phương hướng phát triển, kế hoạch phát triển sản xuất kinh doanh và ngân sách hàng năm của Công ty trình ĐHĐCĐ;
- Triệu tập, chuẩn bị nội dung và chương trình cho các cuộc họp ĐHĐCĐ;
- Đề xuất việc tái cơ cấu lại hoặc giải thể Công ty;
- Các quyền khác được quy định tại Điều lệ.

✓ Ban kiểm soát

- Ban kiểm soát công ty thực hiện các hoạt động giám sát công ty: giám sát tình hình tài chính công ty, tính hợp pháp trong các hoạt động của Hội đồng quản trị, Tổng giám đốc điều hành, các cán bộ quản lý khác,..

- Sự phối hợp hoạt động giữa Ban kiểm soát với HĐQT, Tổng giám đốc điều hành và cổ đông được thực hiện theo quy định của pháp luật và Điều lệ công ty nhằm bảo vệ quyền lợi hợp pháp của công ty và cổ đông.

- Kiểm soát việc ban hành các văn bản quản lý nội bộ.
- Kiểm tra tình hình thực hiện kế hoạch sản xuất kinh doanh và đầu tư;
- Thẩm tra báo cáo tài chính các quý và cả năm;
- Kiểm tra tình hình thực hiện các nghị quyết, quyết định, các quy chế quy định của Hội đồng quản trị và Ban kiểm soát Công ty.

✓ Ban Tổng Giám đốc

Ban Tổng Giám đốc có nhiệm vụ:

- Tổ chức điều hành, quản lý mọi hoạt động sản xuất kinh doanh của Công ty theo nghị quyết, quyết định của HĐQT, nghị quyết của ĐHĐCĐ, Điều lệ Công ty và tuân thủ pháp luật;

- Xây dựng và trình HĐQT các quy chế quản lý điều hành nội bộ, kế hoạch sản xuất kinh doanh và kế hoạch tài chính hàng năm và dài hạn của Công ty;
- Đề nghị HĐQT quyết định bổ nhiệm, miễn nhiệm, khen thưởng kỷ luật đối với Phó Tổng Giám đốc, Kế toán trưởng, Trưởng văn phòng đại diện;
- Ký kết, thực hiện các hợp đồng kinh tế, hợp đồng dân sự theo quy định của pháp luật;
- Báo cáo HĐQT về tình hình hoạt động, kết quả sản xuất kinh doanh, chịu trách nhiệm trước HĐQT, ĐHĐCĐ và pháp luật về những sai phạm gây tổn thất cho Công ty;
- Thực hiện các nghị quyết của HĐQT và ĐHĐCĐ, kế hoạch kinh doanh và kế hoạch đầu tư của Công ty đã được HĐQT và ĐHĐCĐ thông qua;
- Các nhiệm vụ khác được quy định tại Điều lệ.

✓ **Các phòng ban chức năng**

Các phòng ban có chức năng tham mưu và giúp việc cho HĐQT và Ban Tổng giám đốc điều hành các hoạt động kinh doanh nhằm đạt được các mục tiêu đề ra.

✓ **Các đội thi công**

Trực tiếp tiến hành các hoạt động sản xuất kinh doanh, xây lắp các công trình, các hoạt động sản xuất kinh doanh theo chức năng, nhiệm vụ được giao.

✓ **Các đơn vị liên kết thi công**

Cùng với Công ty CP Sông Đà Hà Nội ký kết các hợp đồng thi công với chủ đầu tư. Trực tiếp tiến hành xây lắp thi công theo thảo thuận giữa các bên, nhằm cùng nhau hợp tác và phát triển

5. Định hướng phát triển

5.1. Các mục tiêu chủ yếu của Công ty

- Tăng cường công tác quản trị trên mọi lĩnh vực, hoàn thiện mô hình quản lý, tổ chức sản xuất kinh doanh đồng bộ, tinh gọn đáp ứng triển khai thực hiện xây dựng các công trình dân dụng và công nghiệp, khoan phun, đầu tư vào một số lĩnh vực có hiệu quả.

- Áp dụng tiến bộ khoa học kỹ thuật, nâng cao năng lực thi công cốt lõi; Xây dựng và định hình các Đội xây lắp có tiềm lực, đảm bảo tính cơ động cao và đủ khả năng đảm nhận thi công các công trình có quy mô lớn và yêu cầu kỹ thuật cao.

- Đảm bảo ngày càng thỏa mãn tốt hơn nhu cầu về thu nhập, đời sống của người lao động, tạo điều kiện thuận lợi để thu hút lao động có trình độ và tay nghề cao; tạo điều kiện và môi trường làm việc thân thiện, chuyên nghiệp để người lao động yên tâm công tác, gắn bó lâu dài và cống hiến vì sự phát triển bền vững của Công ty.

5.2. Các chỉ tiêu kinh tế chủ yếu giai đoạn 2015 – 2018

Phấn đấu giá trị SXKD đảm bảo tốc độ phát triển bình quân hàng năm 15% - 20%.

- Tổng giá trị SXKD đạt trên 150/ tỷ/năm đồng.
- Doanh thu số bán hàng đạt trên 130/ tỷ/năm đồng
- Nộp nhà nước trên: 2/tỷ/năm đồng
- Lợi nhuận đạt trên 1,5 tỷ/năm đồng
- Đảm bảo mức cổ tức hàng năm từ 10-15%/năm.

5.3. Chiến lược phát triển trung và dài hạn

- Xây dựng và phát triển Công ty một cách toàn diện, với mục tiêu ngành nghề chiến lược chính là: San lấp hạ tầng giao thông, khu công nghiệp, khoan neo dự ứng lực, khoan phun, xây dựng dân dụng và khu công nghiệp, đầu tư.

- Phát huy cao độ mọi nguồn lực để nâng cao năng lực cạnh tranh, không ngừng nâng cao đời sống vật chất tinh thần cho người lao động, đảm bảo mức tăng trưởng lợi nhuận và cổ tức cho các cổ đông.

6. Các rủi ro

- Rủi ro về kinh tế: Môi trường kinh tế với những nhân tố cơ bản như tốc độ tăng trưởng GDP, lạm phát, lãi suất, tỷ giá hối đoái,... là yếu tố khách quan nhưng tác động trực tiếp đến sự phát triển của mọi ngành sản xuất, dịch vụ cũng như mọi doanh nghiệp. Do đó Công ty CP Sông Đà Hà Nội cũng chịu ảnh hưởng trực tiếp từ những biến động vĩ mô của nền kinh tế.

- Rủi ro về luật pháp: Hoạt động của Công ty chịu sự điều chỉnh của Luật Doanh nghiệp, Luật chứng khoán, Luật Thuế Thu nhập Doanh nghiệp, Luật Thuế Giá trị gia tăng. Bên cạnh đó là các Luật điều chỉnh hoạt động kinh doanh của các Công ty trong lĩnh vực xây dựng gồm: Luật Xây dựng, Luật Đấu thầu, Luật Đầu tư, Luật Đất đai,... Sự thay đổi trong hệ thống pháp luật có liên quan đến hoạt động sản xuất kinh doanh của Công ty cũng sẽ tác động đến kế hoạch phát triển kinh doanh của Công ty.

- Rủi ro về dự án: Đặc thù của các sản phẩm xây lắp, khoan phun thủy điện là tính đơn chiếc, nhu cầu vốn lớn, thời gian thi công các công trình thường kéo dài, vì thế thời gian bị chiếm dụng vốn dài. Những đặc thù của ngành có thể sẽ gây ra rủi ro giảm khả năng thanh toán và giảm lợi nhuận dự kiến khi chậm thu hồi các khoản nợ hoặc khách hàng lớn của công ty bị phá sản.

- Rủi ro về cạnh tranh: Hiện nay, trên địa bàn cả nước có nhiều doanh nghiệp hoạt động trong lĩnh vực xây lắp. Những doanh nghiệp này đều là đối thủ cạnh tranh trực tiếp của Công ty. Bên cạnh đó, trong quá trình Việt Nam hội nhập kinh tế quốc tế, Công ty cũng sẽ chịu sức ép cạnh tranh từ các tổ chức nước ngoài có tiềm năng to lớn về tài chính, công nghệ và nhân lực đầu tư vào Việt Nam.

- Rủi ro khác: Các rủi ro bất khả kháng như động đất, thiên tai, bão lụt, hỏa hoạn, chiến tranh, dịch bệnh, khủng bố ... đều gây ảnh hưởng ít nhiều đến hoạt động của Công ty. Bão lớn, hỏa hoạn, động đất có thể gây ảnh hưởng đến các công trình xây dựng như làm chậm tiến độ hoặc gây thiệt hại (phá huỷ một phần hoặc hoàn toàn)...

II. TÌNH HÌNH HOẠT ĐỘNG TRONG NĂM

1. Tình hình hoạt động sản xuất kinh doanh

Năm 2014, nền kinh tế Việt Nam nói chung và các doanh nghiệp ngành xây dựng nói riêng vẫn còn gặp nhiều khó khăn. Tuy nhiên, được sự quan tâm của các cổ đông, với sự chỉ đạo-quyết liệt của HĐQT, Ban Tổng giám đốc cùng nỗ lực của tập thể cán bộ công nhân viên, Công ty đã vượt qua nhiều khó khăn, thách thức và đạt được những kết quả sản xuất kinh doanh nhất định. Cụ thể như sau:

Đvt: 10⁶ đồng

TT	Chỉ tiêu	Kế hoạch 2014	Thực hiện 2014	Tỷ lệ HT
1	Giá trị SXKD	115.410	93.429	81,0%
2	Doanh thu	104.500	76.589	73,3%
3	Thực hiện đầu tư	13.800	966	7%
4	Lợi nhuận trước thuế	3.100	828	26,7%
5	Nộp ngân sách Nhà nước	1.750	1.750	100%
6	Thu nhập bq/CBCNV	5.500	5.500	5.500
7	Tỷ lệ chia cổ tức dự kiến			

2. Tổ chức và nhân sự

2.1. Danh sách Ban điều hành

Họ và tên	Chức vụ	Ngày bổ nhiệm
Ông Đoàn Ngọc Ly	Tổng Giám đốc	27 tháng 6 năm 2012 19 tháng 6 năm 2012(ngày miễn nhiệm 01/2/2014)
Ông Nguyễn Thế Đoàn	Phó Tổng Giám đốc	
Ông Bùi Ngô Phúc	Phó Tổng Giám đốc	28 tháng 9 năm 2010
Ông Hà Mạnh Dương	Phó Tổng giám đốc	30 tháng 06 năm 2006

Tóm tắt lý lịch của Ban Tổng Giám đốc:

✓ Ông Đoàn Ngọc Ly - Thành viên HĐQT, Tổng giám đốc

- Họ và tên: Đoàn Ngọc Ly
- Giới tính: Nam Ngày sinh: 10/08/1974
- Số CMND: 012532932 Nơi cấp: CA Hà Nội Ngày cấp:
- Quốc tịch: Việt Nam Dân tộc: Kinh
- Quê quán: Nghĩa Hòa, Nghĩa Hưng, Nam Định
- Hộ khẩu TT: A30 TT13 Khu đô thị Văn Quán, Hà Đông, Hà Nội
- Điện thoại: 04 62 659 598
- Trình độ văn hóa: 12/12
- Trình độ chuyên môn: Thạc Sĩ Quản trị kinh doanh

Quá trình công tác:

- Tháng 11/1995 -02/1998: Nhân viên phòng TCKT CTCP Sông Đà 2
- Tháng 03/1998 – 04/1999: KTT liên doanh CTCP Sông Đà 2 và CT xây dựng Viên Chăn Lào để xây dựng công trình thủy điện Nậm Sặt tại Lào.

- Tháng 05/1999 – 02/2000: Trưởng ban TCKT xí nghiệp Sông Đà 204- CTCP Sông Đà 2 tại công trường Yaly
- Tháng 03/2000 – 07/2000: Trưởng ban TCKT CN Hà Nội – CTCP Sông Đà 2 tại Hà Nội
- Tháng 11/2000 – 08/2003: Trưởng ban TCKT xí nghiệp Sông Đà 11.3- CTCP Sông Đà 11.
- Tháng 08/2003 – 07/2005: Phó KTT Công ty CP Sông Đà 11.
- Từ tháng 8/2005 -4/2010: Kế toán trưởng CTCP Sông Đà 11.
- Từ tháng 4/2010 – 8/2010: Phó TGD CTCP Sông Đà 11.
- Tháng 07/2010 – 5/2012: Bí thư chi bộ, Chủ tịch HĐQT CTCP Sông Đà Hà Nội.
- Từ tháng 6/2012 đến nay: Bí thư chi bộ, Chủ tịch HĐQT kiêm Tổng giám đốc CTCP Sông Đà Hà Nội
- Chức vụ ở tổ chức khác: Thành viên HĐQT Công ty CP Sông Đà 11
Trưởng ban kiểm soát CTCP thủy điện Nà Loi
- Hiện cá nhân đang đại diện phần vốn của Tổng công ty Sông Đà 1.000.000 cổ phần, tương ứng với 25% vốn điều lệ Công ty CP Sông Đà Hà Nội.

- Hành vi vi phạm pháp luật: Không
- Quyền lợi mâu thuẫn với lợi ích Công ty: Không

✓ Ông Bùi Ngô Phúc – Phó Tổng giám đốc

- Họ và tên: Bùi Ngô Phúc
- Giới tính: Nam Ngày sinh: 1968
- Số CMTND: 012692925, do CA Hà Nội cấp ngày 21/ 09/2006
- Quê quán: Văn Giang, Hưng Yên
- Dân tộc: Kinh Quốc tịch: Việt nam
- Địa chỉ thường trú: Số 13A Hạ Đình, Thanh Xuân, Hà Nội.
- Số điện thoại liên lạc: 04 62 659 598
- Trình độ văn hoá: 12/12
- Trình độ chuyên môn: Thạc sỹ quản trị kinh doanh

Quá trình công tác:

- Năm 1994 – 7/1996: Nhân viên phòng TCKT Cty CP Sông Đà 7
- Từ tháng 8/1996 – 8/2000: KTT chi nhánh Cty CP Sông Đà 7 tại Sơn La
- Từ tháng 9/2000 – 6/2002: Phó KTT Công ty CP Sông Đà 7
- Từ tháng 7/2002 – 8/2007: KTT Công ty CP xây dựng số 1 Sông Hồng
- Từ tháng 9/2007 – 9/2010: Ủy viên HĐQT, phó Tổng giám đốc Công ty CP xây dựng số 1 Sông Hồng
- Từ tháng 10/2010 đến nay: Phó Tổng giám đốc Công ty cổ phần Sông Đà Hà Nội

- Hiện cá nhân đang sở hữu 1.000 cổ phần tại Công ty CP Sông Đà Hà Nội chiếm 0,025% vốn điều lệ.

- Hành vi vi phạm pháp luật: Không
- Quyền lợi mâu thuẫn với lợi ích Công ty: Không

✓ **Ông Hà Mạnh Dương - Phó Tổng Giám đốc Công ty**

- Họ và tên: Hà Mạnh Dương
- Giới tính: Nam Ngày sinh: 1979
- CMTND số: 162217183 do Công an Nam Định cấp ngày 06/5/2005
- Quê quán: Trục Khanh, Trục Ninh, Nam Định
- Dân tộc: Kinh Quốc tịch: Việt Nam
- KKTT: An Khánh- Hoài Đức – Hà Nội
- Trình độ văn hoá: 12/12
- Trình độ chuyên môn: Kỹ sư xây dựng

Quá trình công tác:

- Từ tháng 10/2001 -11/2006: Chuyên viên phòng kỹ thuật Công ty XD số 8 Thăng Long – TCT XD Thăng Long.

- Từ tháng 11/2006 -3/2009: Phó ban kỹ thuật – Chi nhánh Công ty CP Sông Đà 11 tại Miền Nam.

- Từ tháng 3/2009- 6/2010: Chuyên viên phòng kỹ thuật Công ty CP Sông Đà 11
- Từ 7/2010 – 5/2012: Quyền trưởng phòng KTKH T Công ty CP Sông Đà Hà Nội.
- Từ 6/2012-6/2014: Trưởng phòng KTKH và ĐT Công ty CP Sông Đà Hà Nội.
- Từ tháng 7/2014 đến nay: Phó tổng giám đốc Công ty cổ phần Sông Đà Hà Nội
- Hiện cá nhân đang sở hữu: 400cổ phần
- Hành vi vi phạm pháp luật: Không
- Quyền lợi mâu thuẫn với lợi ích Công ty: Không

✓ **Ông Đỗ Giáp Tý – Kế toán trưởng công ty**

- Họ và tên: Đỗ Giáp Tý
- Giới tính: Nam Ngày sinh: 5/11/1984
- Số CMND: 0172491514 do Công an Thanh Hóa cấp ngày 10/4/2001
- Quốc tịch: Việt Nam Dân tộc: Kinh
- Quê quán: Vạn Thắng, Nông Cống, Thanh Hóa
- Địa chỉ thường trú: TT Bến Sung, Như Thanh, Thanh Hóa
- Số điện thoại cơ quan: 04 62 659 598
- Trình độ văn hóa: 12/12
- Trình độ chuyên môn: Cử nhân tài chính kế toán

Quá trình công tác:

- Từ 7/2006 ÷ 6/2009: Nhân viên Kế toán, Công ty cơ khí 17 Bộ Quốc phòng
- Từ 6/2009 ÷ 9/2010: Kế toán Tổng hợp, Công ty cổ phần Sông Đà 11
- Từ 10/2010 ÷ 4/2012: Phó Kế toán trưởng, Công ty cổ phần Đầu tư và Xây lắp Sông Đà
- Từ 4/2012 ÷ 8/2012: Nhân viên phòng Kế toán, Công ty Bảo hiểm MIC Thái Nguyên
- Từ 8/2012 ÷ 10/2013: Kế toán trưởng, Công ty Bảo hiểm MIC Thái Nguyên
- Từ 10/2013 ÷ 4/2014: Kế toán tổng hợp kiêm Thư ký Hội đồng quản trị, Công ty cổ phần Sông Đà – Hà Nội.
- Từ tháng 4/2014- đến nay phó phòng phòng tài chính kế toán và đến ngày 5/9/2014 phụ trách phòng tài chính kế toán.

- Hành vi vi phạm pháp luật: Không
- Quyền lợi mâu thuẫn với lợi ích Công ty: Không

2.2. Thay đổi thành viên HĐQT, Ban Tổng Giám đốc, BKS, Kế toán trưởng

- Quyết định số 01/QĐ-SĐHN- HĐQT ngày 01/02/2014 của HĐQT miễn nhiệm chức danh Phó Tổng Giám Đốc đối với ông Nguyễn Thế Đoàn.
- Quyết định số 06/QĐ-SĐHN- HĐQT ngày 30/06/2014 của HĐQT bổ nhiệm chức danh Phó Tổng Giám Đốc đối với ông Hà Mạnh Dương.
- Quyết định số 11/SĐHN- HĐQT ngày 5/9/2014 của HĐQT miễn nhiệm chức vụ KTT đối với ông Bùi Ngô Phúc.
- Quyết định số 12/SĐHN- HĐQT ngày 5/9/2014 của HĐQT giao phụ trách phòng TCKT đối với ông Đỗ Giáp Tý

2.3. Chính sách đối với người lao động

Tại ngày 31/12/2014 Công ty có 206 nhân viên, Công ty theo đuổi và thực hiện chính sách đối với người lao động như sau:

- Xác định rõ con người là nhân tố quan trọng, quyết định đến sự phát triển và lợi thế cạnh tranh, do đó Công ty xây dựng kế hoạch đào tạo phát triển nguồn nhân lực đủ về số lượng, mạnh về chất lượng. Thực hiện tốt việc tổ chức thi tuyển theo tiêu chuẩn, quy chế tuyển dụng, có chế độ đãi ngộ thu hút chuyên gia về với công ty.

- Kien toàn tổ chức bộ máy chuyên môn, nghiệp vụ theo hướng tinh giảm tối đa, sắp xếp, biên chế theo chức năng, nhiệm vụ đáp ứng yêu cầu sản xuất kinh doanh; Xây dựng tiêu chuẩn cán bộ cụ thể đối với từng chức danh quản lý, kỹ thuật và công nhân kỹ thuật đáp ứng yêu cầu sản xuất kinh doanh.

- Đảm bảo đầy đủ các chế độ bảo hiểm xã hội, bảo hiểm y tế và các chế độ bảo trợ khác đối với người lao động. Thực hiện ký kết hợp đồng lao động với các chức danh quản lý điều hành, tổ chức ký thoả ước lao động tập thể giữa lãnh đạo và Công đoàn Công ty để đảm bảo quyền lợi cho người lao động.

3. Tình hình đầu tư, tình hình thực hiện các dự án

3.1. Đầu tư dự án:

a) Đầu tư dự án cải tạo quốc lộ 6:

Hiện nay, thị trường bất động sản đang trầm lắng, huy động vốn đầu tư dự án khó khăn quyết định tạm dừng dự án cho đến khi thị trường hồi phục và huy động được vốn.

3.2. Đầu tư góp vốn vào Công ty con: (Công ty chưa thực hiện đầu tư)

4. Tình hình tài chính:

4.1. Tình hình tài chính

Đvt: đồng

TT	Chỉ tiêu	Năm 2014	Năm 2013	Chênh lệch	
				Số tiền	Tỷ lệ
1	Tổng giá trị tài sản	91.122.032.610	97.781.867.173	(6.659.834.563)	(7%)
2	Doanh thu thuần	73.694.996.505	44.659.161.957	29.035.834.548	65%
3	Lợi nhuận từ HĐKD	473.449.284	313.828.418	159.620.866	51%
4	Lợi nhuận khác	355.254.536		355.254.536	
5	Lợi nhuận trước thuế	828.703.820	313.828.418	514.875.402	164%
6	Lợi nhuận sau thuế	598.098.980	179.121.313	418.977.667	234%
7	Tỷ lệ chia cổ tức	0%	0%		

4.2. Các chỉ tiêu tài chính chủ yếu

TT	Chỉ tiêu	Năm 2014	Năm 2013
1	Các chỉ tiêu về khả năng thanh toán		
-	Hệ số thanh toán ngắn hạn	1,58	1,47
-	Hệ số thanh toán nhanh	0,95	0,98
2	Chỉ tiêu về cơ cấu vốn		
-	Hệ số nợ/Tổng tài sản	0,55	0,59
-	Hệ số nợ/Vốn chủ sở hữu	1,22	1,42
3	Chỉ tiêu về năng lực hoạt động		
-	Vòng quay hàng tồn kho	2,19	1,39

-	Doanh thu thuần/Tổng tài sản	0,81	0,46
4	Chỉ tiêu về khả năng sinh lời		
-	Hệ số lợi nhuận sau thuế/Doanh thu thuần	0,81	0,4
-	Hệ số lợi nhuận sau thuế/Vốn chủ sở hữu	1,46	0,44
-	Hệ số lợi nhuận sau thuế/Tổng tài sản	0,66	0,18
-	Hệ số lợi nhuận từ hoạt động kinh doanh/Doanh thu thuần	0,64	0,7

5. Cơ cấu cổ đông, thay đổi vốn chủ sở hữu

5.1. Cổ phần:

TT	Chỉ tiêu	Số lượng (cổ phần)
1	Tổng số cổ phần phát hành	4.000.000
2	Tổng số cổ phần đang lưu hành	4.000.000
3	Tổng số cổ phần tự do chuyển nhượng	4.000.000
4	Cổ phiếu quỹ	0

5.2. Cơ cấu cổ đông

TT	Nội dung	Số lượng (cổ phần)	Tỷ lệ (%)
I	Phân theo tỉ lệ sở hữu	4.000.000	100%
1	Cổ đông lớn	3.800.000	95%
-	Tổng công ty Sông Đà	2.200.000	55%
-	Công ty CP ĐT và PT Xây Dựng	600.000	15%
-	Công ty CP Sông Đà 9	400.000	10%
-	Công ty CP ĐTD và PT khu đô thị Sông Đà	400.000	10%
-	Công ty TNHH MTV hạ tầng Sông Đà	200.000	5%
2	Cổ đông nhỏ	200.000	5%
II	Phân theo cổ đông tổ chức và cổ đông cá nhân		
1	Cổ đông tổ chức	3.980.000	99,5%
-	06 cổ đông sở hữu	3.980.000	
2	Cổ đông cá nhân	20.000	0,5%
III	Phân theo cổ đông trong nước và cổ đông nước ngoài		
1	Cổ đông trong nước	4.000.000	100%
2	Cổ đông nước ngoài (0 cổ đông)	0	0

IV	Phân theo cổ đông nhà nước và cổ đông khác		
1	Cổ đông nhà nước		
-	Tổng Công ty Sông Đà	2.200.000	55%
2	Cổ đông khác	1.800.000	45%
3	Cổ phiếu quỹ	0	0%
	TỔNG SỐ CỔ PHẦN	4.000.000	100%

5.3. Tình hình thay đổi vốn đầu tư của chủ sở hữu: Không

5.4. Giao dịch cổ phiếu quỹ: Không

5.5. Các chứng khoán khác: không

III. BÁO CÁO CỦA BAN TỔNG GIÁM ĐỐC

1. Kết quả sản xuất kinh doanh năm 2014

Đvt: Triệu đồng

TT	Chỉ tiêu	KH năm 2014	TH năm 2014	TH/KH (%)
1	Tổng giá trị sản xuất kinh doanh	115.410	93.429	81,0%
2	Doanh thu	104.500	76.589	73,3%
3	Lợi nhuận trước thuế	3.100	828	26,7%
4	Nộp nhà nước	1.750	1.750	100%
5	Thu nhập bình quân người/tháng	5.500	5.500	100%
6	Dự kiến chia cổ tức	0%	0%	0%

Đánh giá thực hiện kế hoạch năm 2014

✓ Về xây lắp

- Công trình thủy điện Lai Châu, Huội Quảng, Nậm Chiến: Hiện tại các phần việc được ban điều hành giao cho Công ty cơ bản đã hoàn thành.

- Công trình thi công Khu công nghiệp Bảo Minh: Cơ bản thi công đúng tiến độ và bàn giao cho chủ đầu tư theo đúng hợp đồng.

- Các công trình xây lắp tại tỉnh Nam Định: Thi công đảm bảo tiến độ, chất lượng theo như hợp đồng đã ký kết với chủ đầu tư.

- Công trình san tạo mặt bằng, xây dựng hạ tầng chợ văn hóa bến xe khách Sapa: Hiện nay chủ đầu tư chưa thực hiện giải phóng mặt bằng theo kế hoạch vì vậy đã ảnh hưởng đến tiến độ thi công của Cty.

- Công trình thủy điện Bản Vẽ: Trong quá trình thi công chủ đầu tư có sự thay đổi thiết kế nên ảnh hưởng đến tiến độ của Cty.

- Tuy nhiên, còn một số công trình vẫn chưa đáp ứng được tiến độ đề ra do ảnh hưởng của thời tiết, vướng mắc trong thiết kế, cung cấp thiết bị của Chủ đầu tư, đền bù giải phóng mặt

bằng,..ngoài ra còn có nguyên nhân do công tác đôn đốc thi công, quản lý điều hành của một số đơn vị trực thuộc còn yếu, nguồn lao động thực sự của các đội xây lắp còn thiếu, chưa xây dựng được các đội thi công thực sự tinh nhuệ,...

✓ *Công tác tiếp thị đấu thầu:*

- Chỉ đạo hoàn thành tốt công tác tiếp thị đấu thầu. Trong năm 2014 đơn vị đã tham gia tiếp thị đấu thầu các công trình với giá trị tham gia đấu thầu và chào thầu là: 200 tỷ đồng. Số công trình trúng thầu là 5 công trình với giá trị 100 tỷ đồng chiếm 50% giá trị tham gia chào thầu.

- Nắm bắt thông tin, khảo sát và đánh giá thị trường, củng cố thiết lập quan hệ với các Chủ đầu tư, nhất là Tổng công ty Sông Đà. Trong năm 2015 công ty tiếp tục đấu thầu các công trình dự án có nguồn vốn tốt, đảm bảo kế hoạch sản xuất đã đề ra.

2. Tình hình tài chính

2.1. Tình hình tài sản

Tổng tài sản năm 2014 so với năm 2013 giảm 6,6 tỷ đồng, tương đương giảm mức 7%, chủ yếu là giảm các khoản phải thu thể hiện công ty đã tích cực trong việc đôn đốc nghiệm thu thanh toán và thu hồi công nợ.

2.2. Tình hình nợ phải trả

Tổng nợ phải trả năm 2014 so với năm 2013 giảm 7,3 tỷ đồng, tương ứng giảm 12,6%, chủ yếu là do khoản trả trước cho người mua, phải nộp ngắn hạn khác giảm 8,9 tỷ đồng.

3. Những cải tiến về cơ cấu tổ chức, chính sách, quản lý

- Trong năm 2014, Công ty tiếp tục đẩy mạnh rà soát, nâng cao năng lực hoạt động của các đội trực thuộc, theo đó xem xét các mặt về quản lý, điều hành; bổ sung các nguồn lực về lao động, tăng cường năng lực thi công.

4. Kế hoạch năm 2015

4.1. Kế hoạch SXKD năm 2015

TT	Chỉ tiêu	Đvt	Kế hoạch năm 2015
A	KẾ HOẠCH SẢN XUẤT KINH DOANH		
1	Tổng giá trị sản xuất kinh doanh	10 ⁶ đ	127.435
2	Doanh thu	10 ⁶ đ	121.032
3	Lợi nhuận		
-	Lợi nhuận trước thuế	10 ⁶ đ	1.513
-	Lợi nhuận sau thuế	10 ⁶ đ	1.180
4	Dự kiến tỷ lệ cổ tức	%	0
5	Thu nhập bình quân 01 CBCNV/tháng	10 ⁶ đ	6
B	KẾ HOẠCH ĐẦU TƯ	10 ⁶ đ	15.312

1	Các dự án đầu tư	10 ⁶ đ	2.561
2	Đầu tư nâng cao năng lực thi công xây lắp và quản lý SXKD	10 ⁶ đ	12.751

4.2. Các giải pháp thực hiện kế hoạch năm 2015

- Rà soát, sửa đổi, bổ sung một số các quy định, quy chế phục vụ công tác quản lý, điều hành cho phù hợp với tình hình hiện tại.
- Chấn chỉnh lại công tác hạch toán kinh doanh, xây dựng kế hoạch giá thành hợp lý đảm bảo lợi nhuận năm 2015.
- Tập trung mọi năng lực, phát huy cao độ tính sáng tạo, trí tuệ của tập thể, tìm mọi biện pháp để triển khai thực hiện thắng lợi nhiệm vụ SXKD năm 2015 của Công ty mà mục tiêu chính là tăng trưởng bền vững và SXKD có hiệu quả cao.
- Làm việc với các chủ đầu tư để bảo vệ dự toán đơn giá và định mức của các công trình đang và sẽ thực hiện với các chủ đầu tư, đảm bảo được quyền lợi của Công ty.
- Đẩy nhanh công tác đầu tư các dự án và khai thác triệt để lợi thế của các dự án, phát huy hiệu quả cho Công ty.
- Tập trung công tác thu hồi vốn. Năm 2014 dở dang và công nợ còn tồn đọng lớn, nhiệm vụ 2015 toàn bộ công ty phải tập trung và coi đây là nhiệm vụ chủ yếu.
- Chuẩn bị tài liệu và báo cáo tổ chức đại hội đồng cổ đông thường niên năm tài chính 2014 theo quy định của Tổng Công ty Sông Đà và luật Doanh nghiệp.
- Xem xét lại công tác cán bộ, rà soát những cán bộ yếu kém, không đủ khả năng làm việc, không hoàn thành nhiệm vụ xử lý theo quy định của Công ty.
- Làm các thủ tục theo nhiệm vụ của Tổng Công ty giao để thoái vốn của Tổng công ty tại Công ty CP Sông Đà Hà Nội theo kế hoạch.
- Tổ chức kèm cặp, đào tạo, tuyển dụng, xây dựng và bảo toàn đội ngũ cán bộ, công nhân để đáp ứng yêu cầu sản xuất kinh doanh ngày càng cao phục vụ nhiệm vụ trước mắt và lâu dài của công ty.
- Triển khai thực hiện các biện pháp cần thiết nhằm đảm bảo an toàn tuyệt đối cho con người, tài sản và thiết bị thi công tại các công trường. Cải thiện điều kiện làm việc và không ngừng nâng cao đời sống về mọi mặt cho CBCNV.
- Tích cực triển khai kế hoạch tiết kiệm, giảm chi phí sản xuất, hạ giá thành sản phẩm, tăng cường hạch toán kinh doanh để đảm bảo SXKD ngày càng có hiệu quả và nâng cao khả năng cạnh tranh trên thị trường.
- Tìm kiếm, ứng dụng khoa học kỹ thuật công nghệ mới tiên tiến, công nghệ thông tin phục vụ cho công tác sản xuất kinh doanh và quản trị doanh nghiệp nhằm nâng cao năng suất lao động, nâng cao chất lượng sản phẩm và sức cạnh tranh trên thị trường.
- Tăng cường tìm kiếm tiếp thị đấu thầu đảm bảo KH năm 2015 giá trị trúng thầu đạt : 150 tỷ đồng.
- Tăng cường xây dựng uy tín thương hiệu, hồ sơ năng lực nhằm đáp ứng được khả năng cạnh tranh trên thị trường xây lắp.

IV. BÁO CÁO CỦA HỘI ĐỒNG QUẢN TRỊ

1. Đánh giá tình hình hoạt động của Công ty năm 2014

Với nền tảng chiến lược cốt lõi là phát triển dựa trên năng suất và hiệu quả cạnh tranh, bằng sự quản lý và chỉ đạo đúng hướng của Hội đồng quản trị, sự năng động và quyết đoán của Ban điều hành cùng với sự nỗ lực và quyết tâm của toàn thể cán bộ công nhân viên, Công ty tiếp tục khẳng định uy tín, phát triển thị trường, hoàn thành các chỉ tiêu kinh doanh và các nhiệm vụ sản xuất kinh doanh năm 2014.

2. Đánh giá của HĐQT về hoạt động của Ban Tổng giám đốc:

- HĐQT đã tập trung tiếp tục hoàn thiện các Quy chế quản lý, tạo sự minh bạch trong cơ chế thực hiện, đảm bảo phát huy hiệu quả, thực hiện đúng các quy định của pháp luật, phối hợp với các tổ chức chính trị - xã hội trong công ty thực hiện tốt chức năng giám sát đối với Tổng giám đốc.

- Trong quá trình giám sát, HĐQT nhận thấy Ban Tổng giám đốc đã tuân thủ và thực hiện nghiêm túc các Nghị quyết, quyết định của HĐQT, luôn thể hiện trách nhiệm cao, tận tụy, tổ chức họp giao ban tuần, tháng và đột xuất để bàn bạc, thảo luận, thống nhất các giải pháp và tổ chức thực hiện; từng thành viên luôn bám sát công việc, chỉ đạo sát sao, giải quyết kịp thời những khó khăn vướng mắc trong hoạt động SXKD.

3. Các kế hoạch, định hướng của Hội đồng quản trị:

- Tập trung kiện toàn, sắp xếp lại các đơn vị theo hướng kiểm soát chặt chẽ kinh tế, tài chính; rà soát sửa đổi, bổ sung quy chế, quy định trong công tác quản lý và điều hành; Định biên, sắp xếp lại bộ máy nhằm nâng cao năng suất lao động và hiệu quả kinh doanh.

- Tiếp tục củng cố, xây dựng đội ngũ cán bộ làm công tác đấu thầu đủ mạnh để đấu thầu các công trình xây lắp và khoan phun là thế mạnh của công ty, đảm bảo việc làm cho năm 2015 và những năm tiếp theo.

- Đẩy mạnh đổi mới tư duy quản lý, điều hành và tổ chức sản xuất tại các đơn vị trực thuộc; Tăng cường đầu tư nâng năng lực máy móc thiết bị thi công; Thu hút công nhân kỹ thuật bậc cao, tuyển dụng, đào tạo để có nguồn nhân công chất lượng,...xây dựng các đội xây lắp dân dụng, khoan phun chuyên nghiệp.

- Tập trung chỉ đạo, bố trí nguồn lực hoàn thành các công việc thuộc dự án thủy điện Lai Châu, Bản Vẽ, Huội Quảng. Chỉ đạo, điều hành quyết liệt tiến độ các công trình trọng điểm: Trường Nghĩ Hưng B, Trường Đỗ Huy Liêu, San lấp Máy Sông Hồng, bệnh viện đa khoa huyện Ý Yên, khu công nghiệp Rạng Đông....Thi công các công trình khác đảm bảo tiến độ theo Hợp đồng ký với chủ đầu tư.

- Giám sát chặt chẽ và kịp thời chỉ đạo các hoạt động của Ban điều hành. Hoàn thiện lại cơ cấu tổ chức, hạ tầng quy trình làm việc công ty, tăng trách nhiệm của bộ máy điều hành, nâng cao hiệu quả kinh doanh.

V. QUẢN TRỊ CÔNG TY

1. Hội đồng quản trị

1.1. Thành viên và cơ cấu Hội đồng quản trị

Họ và tên	Chức vụ	Ngày bổ nhiệm	Số lượng cổ phần có quyền biểu quyết		Ghi chú
			Sở hữu cá nhân	Đại diện vốn góp	
Ông: Đoàn Ngọc Ly	Chủ tịch, kiêm Tổng giám đốc	01/7/2010	0	1.000.000	Thành viên điều hành
Ông: Nguyễn Minh Tiến	Ủy viên	30/06/2010	0	400.000	Thành viên không điều hành
Ông: Phạm Văn Kiểm	Ủy viên	15/05/2013	0	600.000	Thành viên không điều hành
Ông: Trịnh Xuân Phúc	Ủy viên	15/05/2013	0	200.000	Thành viên không điều hành
Ông: Đinh Thị Lan Anh	Ủy viên	30/10/2013	0	600.000	Thành viên không điều hành
Tổng cộng			0	2.800.000	

1.2. Các tiểu ban thuộc Hội đồng quản trị

Đến thời điểm 31/12/2014, Công ty CP Sông Đà Hà Nội chưa thành lập tiểu ban trực thuộc Hội đồng quản trị. Tuy nhiên, Hội đồng quản trị đã phân công, phân nhiệm cụ thể cho các thành viên HĐQT phụ trách chuyên sâu từng lĩnh vực: Tài chính, nhân sự, chiến lược phát triển, tiền lương,...

1.3. Hoạt động của Hội đồng quản trị

Trong năm qua, HĐQT đã bám sát các chỉ tiêu được ĐHCĐ giao trên cơ sở kết hợp phân tích diễn biến tình hình thực tiễn để định hướng mọi hoạt động của công ty. HĐQT đã thực hiện nhiệm vụ của mình một cách cẩn trọng, tập trung hoạch định chiến lược, tạo động lực và nền móng vững chắc cho sự phát triển của công ty.

HĐQT đã phân công, phân nhiệm cụ thể cho từng thành viên, duy trì cơ chế họp toàn thể, định kỳ, xử lý kịp thời các công việc phát sinh. Năm 2014, HĐQT đã tổ chức 04 cuộc họp HĐQT thường kỳ và HĐQT mở rộng để thực hiện các Nghị quyết Đại hội, thông qua các kế hoạch và các báo cáo kết quả sản xuất kinh doanh quý, 6 tháng, năm; giải quyết các vấn đề phát triển thị trường... HĐQT thường xuyên đánh giá tình hình hoạt động, từ đó chỉ đạo và phê duyệt các phương án phục vụ sản xuất kinh doanh.

Cụ thể việc tham gia các cuộc họp HĐQT như sau:

STT	Thành viên HĐQT	Chức vụ	Số buổi họp tham dự	Tỷ lệ	Lý do không tham dự
1	Ông: Đoàn Ngọc Ly	Chủ tịch HĐQT	04	100%	Không

2	Ông: Nguyễn Minh Tiến	Ủy viên HĐQT	04	100%	Không
3	Ông: Phạm Văn Kiểm	Ủy viên HĐQT	04	100%	Không
4	Ông: Trịnh Xuân Phúc	Ủy viên HĐQT	04	100%	Không
5	Ông: Đinh Thị Lan Anh	Ủy viên HĐQT	04	100%	Không

Trong năm, Hội đồng quản trị đã ban hành 10 Nghị quyết và 17 quyết định (chi tiết các Nghị quyết, quyết định được thể hiện trong báo cáo tình hình quản trị công ty năm 2014 đã công bố trên phương tiện thông tin của Sở giao dịch chứng khoán Hà Nội). Các Nghị quyết, quyết định của HĐQT đều dựa trên sự thống nhất cao của các thành viên.

Bên cạnh việc xem xét, quyết định các công việc thuộc phạm vi HĐQT, Hội đồng quản trị đã phối hợp tích cực với Ban kiểm soát duy trì tính an toàn và hoàn thiện cơ chế hoạt động của công ty, đẩy mạnh công tác giám sát hoạt động của Ban điều hành cũng như giám sát việc thực hiện các Nghị quyết của HĐQT đã ban hành.

Kết quả những chỉ tiêu kinh doanh mà ĐHĐCĐ đặt ra trong năm 2014 đều gần đạt và vượt, Các thành viên HĐQT đã nỗ lực hoàn thành tốt chức trách, nhiệm vụ được giao, hành động vì lợi ích của cổ đông trong mối quan hệ hài hòa với lợi ích Nhà nước và Công ty.

1.4. Danh sách thành viên HĐQT có chứng chỉ đào tạo về Quản trị công ty

Đã có 01 chứng chỉ quản trị Công ty.

2. Ban kiểm soát

2.1. Thành viên và cơ cấu của Ban kiểm soát

Họ và tên	Chức vụ	Ngày bổ nhiệm	Số lượng cổ phần có quyền biểu quyết		Ghi chú
			Sở hữu cá nhân	Đại diện vốn góp	
Ông: Nguyễn Vũ Luận	Trưởng ban	30/06/2010	0	200.000	
Ông: Dương Kim Ngọc	Thành viên	30/06/2010	0	400.000	
Ông: Lê Tùng Hoa	Thành viên	15/5/2013	0	400.000	
Tổng cộng			0	1.000.000	

2.2. Hoạt động của Ban kiểm soát

- Kiểm soát việc ban hành các văn bản quản lý nội bộ.
- Kiểm tra tình hình thực hiện kế hoạch sản xuất kinh doanh năm 2014.

- Kiểm tra tình hình thực hiện các dự án đầu tư năm 2014.
- Thẩm tra báo cáo tài chính các quý và cả năm 2014.
- Kiểm tra tình hình thực hiện các nghị quyết, quyết định, các quy chế quy định của Hội đồng quản trị và Ban kiểm soát Công ty.

2.3. Tiền lương, thù lao của HĐQT, Ban Tổng Giám đốc và Ban kiểm soát:

Năm 2014, Công ty hoàn thành 80% các chỉ tiêu do ĐHCĐ đề ra (Doanh thu, sản lượng, lợi nhuận trước thuế,...). Công ty thực hiện chi trả tiền lương, thù lao năm 2014 với tổng số tiền là 944.044.689 đồng, cụ thể:

Đvt: VNĐ

TT	CHỨC DANH	Số tháng	Số người	Thù lao	Tiền lương
1	Chủ tịch HĐQT, Kiêm Tổng giám đốc	12	01	44.800.000	268.617.787
2	TV HĐQT	12	4	192.000.000	
3	Phó Tổng Giám Đốc	12	02		333.026.902
4	Trưởng Ban kiểm soát	12	01	48.000.000	
5	Thành viên Ban kiểm soát	12	02	57.600.000	
	Tổng cộng			342.400.000	601.644.689

2.4. Giao dịch cổ phiếu của cổ đông nội bộ: không

2.5. Hợp đồng hoặc giao dịch với cổ đông nội bộ: không

VI. BÁO CÁO TÀI CHÍNH

1. Ý kiến kiểm toán độc lập:

Theo ý kiến của chúng tôi, Báo cáo tài chính đã phản ánh trung thực và hợp lý, trên các khía cạnh trọng yếu tình hình tài chính của Công ty Cổ phần Sông Đà Hà Nội tại ngày 31 tháng 12 năm 2014, cũng như kết quả hoạt động kinh doanh và tình hình lưu chuyển tiền tệ cho năm tài chính kết thúc cùng ngày, phù hợp với chuẩn mực kế toán, chế độ kế toán doanh nghiệp Việt Nam và các quy định pháp lý có liên quan đến việc lập và trình bày Báo cáo tài chính.

2. Báo cáo tài chính được kiểm toán

Báo cáo tài chính năm 2014 của Công ty được kiểm toán bởi Công ty TNHH kiểm toán và tư vấn A&C theo quy định của pháp luật (Báo cáo tài chính tổng hợp năm 2014 được đăng tải trên Website www.songdahanoi.vn hoặc hnx.vn mục thông tin công bố của tổ chức phát hành – mã chứng khoán ASD).

Nơi nhận:

- UBCK Nhà nước;
- Sở giao dịch CK Hà Nội;
- Lưu TCHC, TCKT.



**Đ/M HỘI ĐỒNG QUẢN TRỊ
CHỦ TỊCH**

Đoàn Ngọc Ly