

**TỔNG CÔNG TY CP XÂY DỰNG CÔNG NGHIỆP VIỆT NAM
CÔNG TY CP BÊ TÔNG LY TÂM THỦ ĐỨC**



BÁO CÁO THƯỜNG NIÊN NĂM 2017

- Địa chỉ: 356A Xa Lộ Hà Nội, Phước Long A, Quận 9, TP Hồ Chí Minh
- Điện thoại: 08 37313272 – 37313073 – 37313086 Fax: 08 37313271
- Email: info@betongthuduc.com Website: www.betongthuduc.com
- Mã cổ phiếu: BTĐ

TP HỒ CHÍ MINH NGÀY 18/04/2017



BÁO CÁO THƯỜNG NIÊN

CÔNG TY CỔ PHẦN BÊ TÔNG LY TÂM THỦ ĐỨC

NĂM 2017

I. THÔNG TIN CHUNG

1. Thông tin khái quát

- Tên giao dịch: **CÔNG TY CỔ PHẦN BÊ TÔNG LY TÂM THỦ ĐỨC**
THU DUC CENTRIFUGAL CONCRETE JOINT STOCK COMPANY
- Giấy chứng nhận đăng ký doanh nghiệp số: 0303171325 do sở Kế hoạch Đầu tư Thành phố Hồ Chí Minh cấp ngày 11/01/2011 (sửa đổi lần 6).
- Tên viết tắt: TDC
- Vốn điều lệ: 64.141.000.000 đồng
- Vốn đầu tư của chủ sở hữu: 64.141.000.000 đồng
- Địa chỉ: 356A, Xa Lộ Hà Nội, Phước Long A, Quận 9, TP. Hồ Chí Minh
- Điện thoại: 08 37313272 – 37313073 – 37313086 Fax: 08 37313271
- Email: info@betongthuduc.com Website: www.betongthuduc.com
- Mã số thuế: 0303171325

***/ Quá trình hình thành và phát triển**

Ngày 06 tháng 11 năm 2003, thực hiện theo quyết định số 180/2003/QĐ-BCN của Bộ Công nghiệp Việt Nam chuyển Xí nghiệp Bê tông ly tâm Thủ Đức thành Công ty Cổ phần Bê tông Ly tâm Thủ Đức vốn điều lệ ban đầu là 11 tỷ đồng với 51% vốn Nhà nước .

Tháng 10 năm 2005, Công ty tăng vốn điều lệ lên 15,4 tỷ đồng nhằm đáp ứng nhu cầu vốn cho kế hoạch sản xuất kinh doanh.

Tháng 11 năm 2006, Công ty đã tăng vốn điều lệ lên 18,48 tỷ đồng nhằm đầu tư vào Cổ phần Bê tông Ly tâm Dung Quất ở khu Công nghiệp Dung Quất tỉnh Quảng Ngãi.

Tháng 07 năm 2007, Công ty đã tiếp tục tăng vốn điều lệ nhằm đầu tư vào nhà máy mới là Công ty Cổ phần Bê tông Ly tâm Thủ Đức-Long An ở Bến Lức tỉnh Long An.

Tháng 04 năm 2008, một lần nữa Công ty đã tiếp tục tăng vốn điều lệ để huy động vốn nhằm đầu tư vào dự án nhà máy mới là Công ty Cổ phần Bê tông Ly tâm Thủ Đức 1 (TDC1) ở Huyện Tân Uyên tỉnh Bình Dương. Công ty đã tăng vốn điều lệ lên 45,815 tỷ đồng.

Tháng 4 năm 2010, Công ty tăng vốn điều lệ từ 45,815 tỷ đồng lên 64,141 tỷ đồng để bổ sung vốn lưu động phục vụ cho hoạt động sản xuất kinh doanh của Công ty.

Ngày 02/03/2017 công ty đã giao dịch chính thức trên sàn Upcom với mã là BTĐ

Hiện nay công ty đang đầu tư xây dựng Nhà máy mới với thiết bị máy móc hiện đại tại Ấp Rạch Bắp, TX.Bến Cát, Bình Dương đáp ứng tiềm năng phát triển của thị trường.

2. Ngành nghề và địa bàn kinh doanh

- Ngành nghề kinh doanh:

STT	Tên ngành
1	Sản xuất và kinh doanh các sản phẩm bê tông công nghiệp (trụ điện, cọc cừ, ống cống, cầu kiện bê tông, bê tông thương phẩm)
2	Thi công các công trình công nghiệp, dân dụng, cơ sở hạ tầng
3	Sản xuất và kinh doanh sản phẩm cơ khí (thiết bị nâng, thiết bị sản xuất bê tông, kết cấu thép, các sản phẩm cơ khí phi tiêu khác), vật liệu xây dựng, vật tư - thiết bị - máy móc kỹ thuật (trừ kinh doanh máy in)
4	Tư vấn xây dựng (trừ kinh doanh dịch vụ thiết kế công trình)
5	Chuyên giao công nghệ sản xuất bê tông công nghiệp
6	Kinh doanh vận tải hàng hóa
7	Kinh doanh nhà
8	Thiết kế sản phẩm bê tông công nghiệp, cơ khí, thiết bị nâng công nghiệp

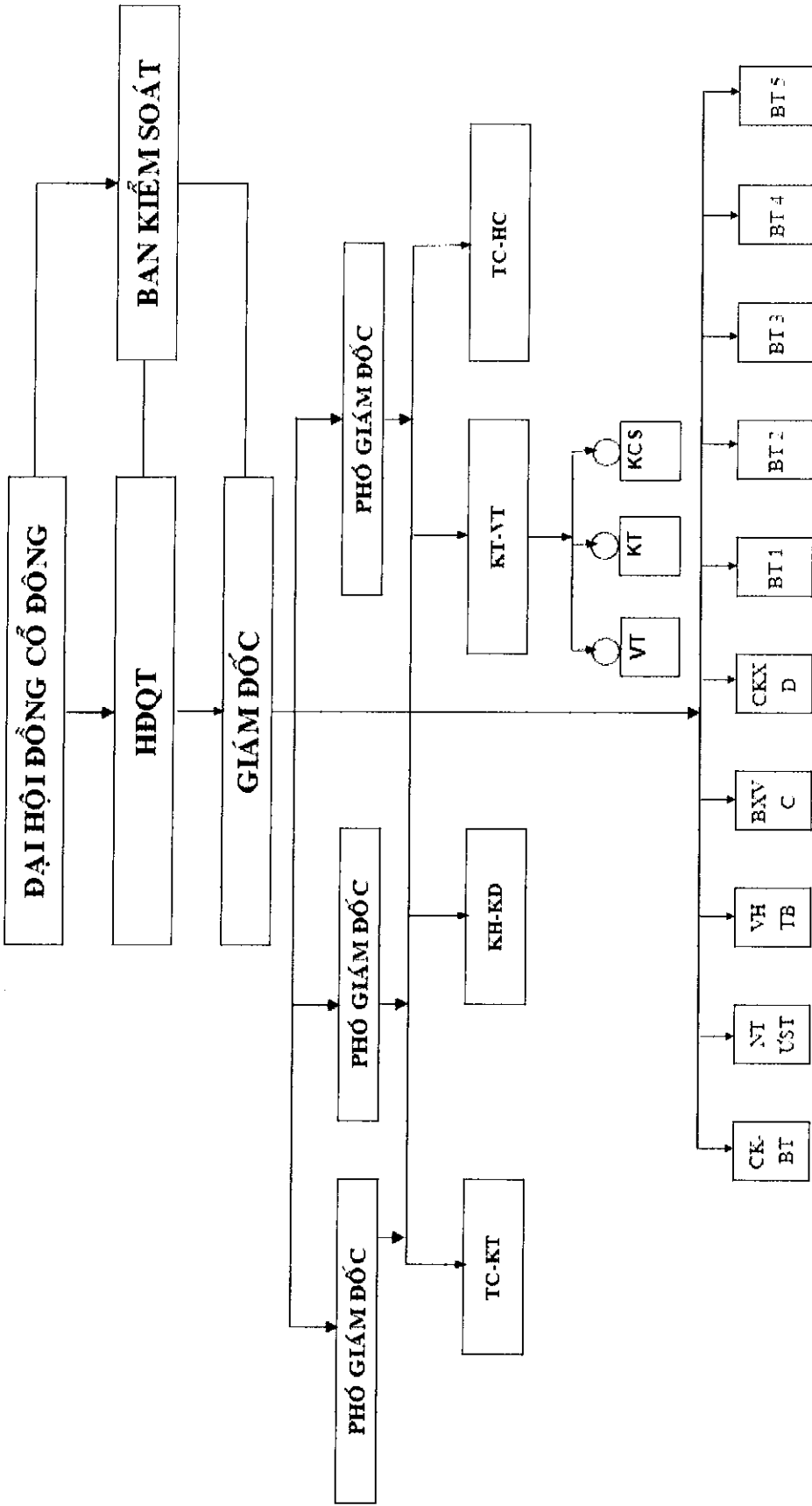
• Địa bàn kinh doanh: Sản phẩm công ty chủ yếu phục vụ các đơn vị thuộc ngành Điện lực, Viễn thông ở miền đông, Tây, Nam bộ. Ngoài ra, sản phẩm của công ty còn xuất khẩu qua thị trường Campuchia.

3. Thông tin về mô hình quản trị, tổ chức kinh doanh và bộ máy quản lý

- Mô hình quản trị, Cơ cấu bộ máy quản lý: (Đính kèm)

18/07/2017

SƠ ĐỒ TỔ CHỨC CÔNG TY CP BÊ TÔNG LY TÂM THỦ ĐỨC



Phụ chú:

- 1 - ĐHDĐ: Đại Hội đồng Cổ đông
- 2 - HDQT: Hội đồng Quản trị
- 3 - BKs: Ban Kiểm soát
- 4 - BGD: Ban Giám đốc
- 5 - GD: Giám đốc
- 6 - PGD: Phó Giám đốc
- 7 - KT-VT: Phòng Kỹ thuật Vật tư
- 8 - TC-KT: Phòng Tài chính kế toán
- 9 - KH-KD: Phòng Kế hoạch - Kinh doanh
- 10 - TC-HC: Phòng Tổ chức - Hành chính
- 11 - VT: Bộ phận Vật tư
- 12 - KT: Bộ phận Kỹ thuật
- 13 - KCS: Bộ phận KCS
- 14 - CK-BT: Tổ Cơ khí bảo trì
- 15 - CST: Tổ Nòng thép ứng suất trước
- 16 - VH-TB: Tổ Vận hành thiết bị
- 17 - BXV: Tổ Bóc xếp Vận chuyển
- 18 - CK-XD: Tổ Cấu kiện Xây dựng
- 19 - BT1: Tổ Bê tông 1
- 20 - BT2: Tổ Bê tông 2
- 21 - BT3: Tổ Bê tông 3
- 22 - BT4: Tổ Bê tông 4
- 23 - BT5: Tổ Bê tông 5

- Các công ty con, công ty liên kết

a/ Công ty con: Công ty CP bê tông Ly tâm Thủ Đức 1

+ Địa chỉ: Số 234, đường DT 747, ấp Tân Lương, xã Thạch Phước, huyện Tân uyên, tỉnh Bình Dương

+ Lĩnh vực kinh doanh chính: sản xuất trụ điện, cọc cừ, cọc ván, cầu kiện bê tông

+ Vốn điều lệ: 80 tỷ đồng. Trong đó, Cty CP Bê tông Ly tâm Thủ Đức đầu tư vốn 40,8 tỷ đồng, chiếm 51% vốn điều lệ.

b/ Công ty liên kết: Công ty CP bê tông Ly tâm Vinaincon

+ Địa chỉ: thôn Thấp Phan, xã Đồng Lạc, huyện Nam Sách, tỉnh Hải Dương

+ Lĩnh vực kinh doanh chính: sản xuất trụ điện, cọc cừ, cầu kiện bê tông

+ Vốn điều lệ: 40 tỷ đồng. Trong đó, Cty CP Bê tông Ly tâm Thủ Đức đầu tư vốn 8 tỷ đồng, chiếm 20% vốn điều lệ.

c/ Chi nhánh Công ty CP Bê tông Ly tâm Thủ Đức

+ Địa chỉ: tỉnh lộ DT744, ấp Rạch Bắp, Xã An Tây, TX Bến Cát, tỉnh Bình Dương

+ Lĩnh vực kinh doanh: sản xuất trụ điện, cọc cừ, cọc ván, cầu kiện bê tông

4. Định hướng phát triển

• Đầu tư máy móc, thiết bị để duy trì việc sản xuất sản phẩm truyền thống là cọc và trụ điện nhằm đáp ứng yêu cầu của thị trường.

• Xây dựng đội ngũ cán bộ quản lý, cán bộ chủ chốt các phòng ban chuyên môn, nghiệp vụ là một trong những ưu tiên hàng đầu để phát triển công ty.

• Xây dựng và quảng bá thương hiệu để hội nhập với kinh tế khu vực.

• Tìm kiếm những khách hàng mới từ nước ngoài để đẩy mạnh xuất khẩu

+ Các mục tiêu chủ yếu của công ty:

• Duy trì ổn định hoạt động sản xuất kinh doanh đảm bảo tối đa lợi nhuận của công ty và cổ tức cho cổ động.

• Tiếp tục duy trì thị trường truyền thống và mở rộng thị trường mới

• Đảm bảo công ăn việc làm, thu nhập cho cán bộ công nhân viên, người lao động.

+ Chiến lược phát triển trung và dài hạn

• Đẩy mạnh nghiên cứu cải tiến kỹ thuật, đa dạng hóa sản phẩm nhằm đáp ứng nhu cầu thị trường. Tìm kiếm thị trường mới ngoài thị trường truyền thống.

+ Các mục tiêu đối với môi trường, xã hội và cộng đồng của Công ty

- Đặt mục tiêu phát triển bền vững lên hàng đầu, cải tiến công nghệ thân thiện với môi trường, nghiên cứu các vật liệu mới, thay thế như việc sử dụng thành công phế thải tro bay vào sản xuất để thay thế một phần xi măng.

- Duy trì truyền thống: “uống nước nhớ nguồn”, “tương thân tương ái”. Công ty hàng năm đều có trích một phần tiền cùng với Công đoàn Công ty hỗ trợ các hoạt động xã hội, đóng góp cho các quỹ từ thiện...

5. Các rủi ro

a. Rủi ro về kinh tế:

Trong những năm trở lại đây, mặc dù Kinh tế thế giới cũng như kinh tế Việt Nam đã dần hồi phục nhưng vẫn còn gặp nhiều khó khăn. Tình hình thu hút vốn đầu tư trực tiếp từ nước ngoài có chiều hướng giảm, đặc biệt là tình hình nợ công của Việt Nam ngày càng cao nhất là trong các lĩnh vực đầu tư xây dựng cầu cảng, cơ sở hạ tầng. Sau khi có chủ trương cắt giảm đầu tư công của chính phủ càng làm cho thị trường tiêu thụ sản phẩm của Công ty bị thu hẹp lại, tính cạnh tranh ngày một cao hơn. Bên cạnh đó, tình hình kinh tế cũng ảnh hưởng đến việc thanh toán đúng hạn của các khách hàng dẫn đến việc thu hồi công nợ gặp nhiều khó khăn.

b Rủi ro khác:

Nguyên vật liệu chính đầu vào là sắt, thép chuyên dùng, công ty phải nhập khẩu do trong nước chưa sản xuất được, vì vậy chính sách điều hành tỷ giá và lãi suất của ngân hàng nhà nước cũng tác động rất lớn đến giá thành sản phẩm của công ty.

II. TÌNH HÌNH HOẠT ĐỘNG TRONG NĂM

1. Tình hình sản xuất kinh doanh năm 2017

Kết quả sản xuất kinh doanh năm 2017 rất đáng khích lệ với kết quả cụ thể như sau:

CHỈ TIÊU	ĐƠN VỊ	K.HOẠCH NĂM 2017	THỰC HIỆN NĂM 2017	TỶ LỆ TH/KH (%)	GHI CHÚ
(1)	(2)	(3)	(4)	(5)=(4)/(3)	(6)
Doanh thu	Tỷ đồng	170.00	225.44	132.61	
Lợi nhuận trước thuế	Tỷ đồng	20.00	33.74	168.70	
Nộp ngân sách	Tỷ đồng	14.00	18.57	132.64	
Lợi nhuận sau thuế	Tỷ đồng	16.00	28.16	176.00	
Tỷ suất lợi nhuận/VĐL	%	24.95	43.90	176.00	
Đầu tư XD CB	Tỷ đồng	152.00	47.82	31.46	
Lao động bình quân	Người	270	265	98.15	
Thu nhập bình quân	Trđ/tháng	11.50	15.66	136.17	
Chia cổ tức	%	10	10	100.00	

*/ Lợi nhuận trên đã bao gồm 15% cổ tức nhận được năm 2016 từ Cty CP Bê tông Ly tâm Thủ Đức 1 là 6,12 tỷ đồng. Ngoài ra, Công ty cũng đã trích lập dự phòng đầu tư tài chính tại Công ty CP Bê tông Ly tâm Vinaincon 1,537 tỷ đồng, hòa nhập DP nợ khó đòi 120 triệu đồng, trích lập dự phòng nợ khó đòi 1,883 tỷ đồng, trích lập bảo hành sản phẩm 9,5 tỷ đồng.

2. Tổ chức và nhân sự

- Danh sách ban điều hành:

TT	Họ và tên	Chức vụ	Tóm tắt lý lịch	Số CP sở hữu	Tỷ lệ CP sở hữu %
	Nguyễn Hữu Ý	Giám đốc	ở phần lý lịch HĐQT	0	0
	Trần Hữu Thạch	Phó GD	ở phần lý lịch HĐQT	65.872	1,03
	Hồ Đăng Khoa	Phó GD	ở phần lý lịch HĐQT	100	0,00 15
	Phan Thị Hồng Phúc	Phó GD	ở phần lý lịch HĐQT	53.413	0,83

- Số lượng cán bộ, nhân viên và chính sách đối với người lao động:

❖ Chính sách đối với người lao động:

- Tổng số lao động đầu kỳ: 254 người

- Tổng số lao động cuối kỳ: 259 người

- Tổng số lao động bình quân: 265 người

- Số lao động tăng trong kỳ: 25 người

- Số lao động giảm trong kỳ: 15 người

- Lao động có trình độ chuyên môn:

✓ Đại học, Cao đẳng: 33 người

✓ Trung cấp : 05 người

- Lương bình quân: 15.660.000 đồng/người/tháng

2. Tình hình đầu tư

a/ Các khoản đầu tư lớn:

*/ Tình hình đầu tư mua sắm TSCD, sửa chữa lớn theo KH đã được đại hội đồng cổ đông năm 2017 thông qua, cụ thể:

Nội dung	Kế hoạch 2017	Thực hiện 2017	Ghi chú
I. Các hạng mục trong kế hoạch 2017	5,585,000,000	2,901,840,000	
Sửa chữa khuôn cọc D300	575,000,000	45,600,000	
Gia công khuôn trụ BILT 14 m	360,000,000	312,000,000	
Gia công khuôn trụ BILT 12 m	330,000,000	286,000,000	
Mua Pa lăng 5 tấn cho Cầu trục	750,000,000	345,000,000	
Mua xe nâng 4,5 tấn	1,300,000,000	465,000,000	Xe cũ
Mua mô tơ 55kW+ biến tần	130,000,000	87,500,000	
Sửa chữa trạm trộn 45m ³	200,000,000	213,000,000	
Mua khớp nối thủy lực cốt trộn 45m ³	110,000,000	-	
Mua bộ vít tải xi măng (Sicoma)	80,000,000	85,500,000	
Đại tu lò hơi 2,5 tấn	350,000,000	223,740,000	
Sửa chữa giàn quay ly tâm	1,000,000,000	658,500,000	
Lắp hệ thống lọc bụi lò hơi 2,5 tấn	200,000,000	-	
Đại tu máy cắt thép, máy hàn nòng thép	200,000,000	180,000,000	
II. Các hạng mục ngoài kế hoạch		902,601,000	
Mua mâm thắng Palang		60,000,000	
Mua động cơ (thay thế cho Pa lăng)		155,000,000	
Mua máy pho to (cũ)		37,000,000	
Sửa chữa xe nâng 3,5 tấn cũ		42,201,000	
Lắp đặt lọc bụi trạm trộn 25m ³ và 45m ³		180,000,000	
Sửa chữa khuôn trụ 8,5m		109,500,000	
Sửa chữa Pa lăng, cầu trục		194,600,000	
Sửa chữa nắp hầm hấp		124,300,000	
Cộng: (I)+(II)	5,585,000,000	3,804,441,000	

b/ Các công ty con, công ty liên kết: (xem ở phần III, */ Tình hình đầu tư góp vốn)

3. Tình hình tài chính

a/ Tình hình tài chính

Chỉ tiêu	Năm 2016	Năm 2017	% tăng giảm
Tổng giá trị tài sản	178.687.936.954	214.190.152.728	119,8
Doanh thu thuần	237.293.369.362	225.435.539.423	95,0
Lợi nhuận từ hoạt động kinh doanh	30.507.518.656	33.900.777.830	111,1
Lợi nhuận khác	287.109.689	160.147.572	
Lợi nhuận trước thuế	30.794.628.345	33.740.630.258	109,6
Lợi nhuận sau thuế	25.579.027.281	28.159.561.867	110,1
Tỷ lệ lợi nhuận trả cổ tức	12%	10%	83,3

b/ Các chỉ tiêu tài chính chủ yếu

Các chỉ tiêu	Năm 2016	Năm 2017	Ghi chú
<i>Chỉ tiêu về khả năng thanh toán</i>			
+ Hệ số thanh toán ngắn hạn: TSLĐ/Nợ ngắn hạn	2,12	1,78	
+ Hệ số thanh toán nhanh: <u>TSLĐ - Hàng tồn kho</u> Nợ ngắn hạn	1,89	1,51	
<i>Chỉ tiêu về cơ cấu vốn</i>			
+ Hệ số Nợ/Tổng tài sản	0,33	0,34	
+ Hệ số Nợ/Vốn chủ sở hữu	0,48	0,52	
<i>Chỉ tiêu về năng lực hoạt động</i>			
+ Vòng quay hàng tồn kho: <u>Giá vốn hàng bán</u> Hàng tồn kho bình quân	11,1	11,0	
+ Doanh thu thuần/Tổng tài sản	1,33	1,05	
<i>Chỉ tiêu về khả năng sinh lời</i>			
+ Hệ số Lợi nhuận sau thuế/Doanh thu thuần	10,8	12,5	
+ Hệ số Lợi nhuận sau thuế/Vốn chủ sở hữu	21,5	19,9	
+ Hệ số Lợi nhuận sau thuế/Tổng tài sản	14,3	13,1	
+ Hệ số Lợi nhuận từ hoạt động kinh doanh / Doanh thu thuần	12,8	15,0	

4. Cơ cấu cổ đông, thay đổi vốn đầu tư của chủ sở hữu

a/ Cổ phần:

- Tổng số cổ phần: 6.414.100 Cổ phần
- Loại cổ phần đang lưu hành: Cổ phần phổ thông được chuyển nhượng tự do

b/ Cơ cấu cổ đông:

o Cơ cấu cổ đông (Xác định đến ngày 19/03/2018)

Cơ cấu Cổ đông	Số lượng Cổ phần	Tỷ lệ
1. Cổ đông Tổng CTy CP XD CN VN	3.271.191	51%
2. Cổ đông đặc biệt	156.220	2,44%
- HĐQT	53.513	0,84%
- BGD	65.872	1,03%
- BKS	36.835	0,57%
3. Cổ đông là CB – CNV Công Ty	280.448	4,37 %
4. Cổ đông bên ngoài Công Ty	2.706.241	42,19%
a. Cổ đông trong nước	2.569.741	40,06%
- Tổ chức	93.296	1,45%
- Cá nhân	2.476.445	38,61%
b. Cổ đông nước ngoài	136.500	2,13%
- Tổ chức	11.200	0,18%
- Cá nhân	125.300	1,95%

*/ Cổ đông lớn của công ty:

STT	Họ và tên	Địa chỉ	Số cổ phần nắm giữ	Tỷ lệ
1	Tổng Cty CP Xây Dựng Công nghiệp Việt Nam	Số 5 – Láng Hạ - Ba Đình – Hà Nội	3.271.191	51%
2	Hà Thị Kim Dung	100 Bình Giã –Phường 8 - TP Vũng Tàu – tỉnh BR - Vũng Tàu	323.610	5,04%

c/ Tình hình thay đổi vốn đầu tư của chủ sở hữu: Không thay đổi

d/ Giao dịch cổ phiếu quỹ:

- Tại thời điểm 31/12/2017, số lượng cổ phiếu quỹ công ty nắm giữ là: 1.809 Cổ phần
- Giao dịch cổ phiếu quỹ đã thực hiện trong năm 2017: Không có

6. Báo cáo tác động liên quan đến môi trường và xã hội của Công ty

6.1 Quản lý nguồn nguyên vật liệu

a/ Tổng nguyên vật liệu được sử dụng để sản xuất sản phẩm trong năm 2017: 121,6 tỷ đồng, trong đó:

- Nguyên vật liệu chính: 107,5 tỷ đồng (gồm: sắt thép, cát đá, xi măng...)
- Nguyên vật liệu phụ 8,3 tỷ đồng; Nhiên liệu: 4,1 tỷ đồng; Phụ tùng thay thế 1,7 tỷ đồng;

Công cụ dụng cụ: 359 triệu đồng.

b/ Tỷ lệ phần trăm nguyên vật liệu được tái chế được sử dụng để sản xuất sản phẩm: Không có

6.2 Tiêu thụ năng lượng

- Năng lượng tiêu thụ trực tiếp trong năm: Công ty sử dụng hết 1.022 KWh trị giá 2,127 tỷ đồng; 873 tấn than để đốt lò hơi trị giá 3,8 tỷ đồng; 11.636 lít trị giá 149 triệu.

6.3 Tiêu thụ nước:

- Nguồn cung cấp nước và lượng nước sử dụng: Công ty sử dụng nguồn nước máy do Công ty CP Cấp nước Thủ Đức cung cấp. Trong năm Cty tiêu thụ 4.532 m² nước trị giá 45,6tr

6.4 Tuân thủ pháp luật về bảo vệ môi trường

- Trong năm 2017. Công ty có một lần vi phạm liên quan đến hoạt động xả khí thải, bụi vượt chuẩn cho phép. Sở Tài nguyên và Môi trường phạt vi phạm hành chính 120 triệu đồng.

6.5 Chính sách liên quan đến người lao động

- Trong năm 2017: Lao động bình quân trong năm là 265 người, mức lương bình quân là 15.660.000 đồng/người/tháng.

- Hàng năm, để đảm bảo sức khỏe, an toàn cho người lao động, Công ty đã tổ chức khám định kỳ cho lao động trực tiếp sản xuất là 2 lần/năm, lao động gián tiếp 1 lần /năm. Ngoài ra Công ty còn thường xuyên tổ chức đào tạo, học tập an toàn lao động cho CB CNV để nâng cao ý thức an toàn vệ sinh lao động trong sản xuất.

III. BÁO CÁO VÀ ĐÁNH GIÁ CỦA HĐQT, BAN GIÁM ĐỐC

***/ Tình hình sản xuất kinh doanh năm 2017**

1. Đặc điểm tình hình

Hầu hết máy móc, thiết bị của công ty đã quá cũ, thường xuyên hư hỏng đã ảnh hưởng rất lớn đến công tác sản xuất, công ty đã tốn rất nhiều chi phí, thời gian để sửa chữa

Mặt bằng nhà máy quá chật hẹp, công ty không có đủ diện tích chứa sản phẩm nên gây khó khăn cho sản xuất của công ty

Năm 2017, giá các loại vật tư, nguyên liệu tăng rất cao (Sắt thép các loại, cát, đá,...)
Thị trường cọc và trụ điện BTLT đang có sự cạnh tranh quyết liệt giữa các nhà cung cấp.

2. Hoạt động sản xuất tại Công ty:

Hoạt động sản xuất của công ty được duy trì liên tục, đáp ứng một phần yêu cầu về tiến độ và khối lượng của khách hàng.

Chất lượng sản phẩm được kiểm tra nghiêm ngặt, sản phẩm sản xuất luôn đạt chất lượng. Công ty đang tiếp tục hoàn thiện, cải tiến hệ thống kiểm tra, kiểm soát chất lượng sản phẩm nhằm giữ ổn định chất lượng sản phẩm;

Công tác vệ sinh môi trường và ATLĐ được quan tâm, thường xuyên kiểm tra, nhắc nhở và đã có nhiều chuyển biến tốt. Tuy nhiên do mật độ nhà máy quá chật hẹp, máy móc cũ nên ảnh hưởng đến sức khỏe của công nhân và người dân chung quanh nhà máy, chủ yếu là tiếng ồn, bụi,....

3. Công tác bán hàng và tình hình tiêu thụ sản phẩm:

- Công ty đang có thuận lợi trong công tác tiêu thụ sản phẩm do hiện nay thị trường xây dựng, xây lắp điện trong những tháng qua có nhiều khởi sắc, nhiều công trình mới được khởi công, nhu cầu về các loại sản phẩm như cọc BTLT, các loại trụ điện BTLT, cấu kiện bê tông đúc sẵn được khách hàng đặt mua rất nhiều.

- Công ty đã ký được nhiều hợp đồng bán trụ điện có giá trị lớn với các công ty Điện lực khu vực phía Nam và Thành phố Hồ Chí Minh, các công ty Viễn thông, Bưu điện. Ngoài ra, Công ty cũng duy trì được mối quan hệ với các chủ đầu tư và các Đơn vị thi công có nhu cầu sử dụng cọc BTLT với khối lượng lớn.

- Trong thời gian tới Công ty phải tiếp tục quan tâm đến công tác thị trường, chăm sóc khách hàng, thực hiện tốt các chế độ chiết khấu, hoa hồng, cải tiến công tác bán hàng và có biện pháp để hạn chế phát sinh nợ dầy dụa của khách hàng.

4. Công tác trích lập dự phòng và thu hồi công nợ:

- Phần lớn công nợ khó đòi đã được công ty trích lập dự phòng rủi ro. Trong năm 2017 công ty đã trích lập **1.882.883.519** đồng nợ khó đòi, 1.537.193.314 đồng đầu tư tài chính dài hạn và 9.505.616.532 đồng bảo hành sản phẩm, việc trích lập được thực hiện theo đúng quy định.

- Công tác thu hồi công nợ khó đòi đang được tiếp tục thực hiện, Công ty đang thực hiện nhiều biện pháp thu hồi nợ như: liên hệ với khách hàng để trực tiếp thu hồi công nợ, khởi kiện một số khách hàng ra tòa án, ký hợp đồng thuê các công ty đòi nợ chuyên nghiệp để thực hiện thu nợ.

- Công ty đã lập Tổ thu hồi công nợ để thực hiện việc thu hồi công nợ, Tổ thu hồi công nợ đã hoạt động và đạt kết quả bước đầu. Trong năm 2017 đã thu hồi được 120 triệu đồng

5. Các hoạt động khác:

Tổ chức thành công Đại hội Cổ đông công ty năm 2017 vào ngày 28/4/2017

Tổ chức thành công Đại hội công đoàn công ty nhiệm kỳ 2017-2022

Tham gia các phong trào đền ơn đáp nghĩa tại địa phương, ủng hộ đồng bào bị lũ lụt tại miền Trung, các hoạt động thể thao trong công ty,...

Công ty đã hoàn thành việc chi trả cổ tức năm 2016 với tỷ lệ 12% vốn điều lệ với số tiền là: 7.694.749.200 đồng

Công ty đã niêm yết trên sàn UpCOM vào ngày 02/3/2017.

Thực hiện tốt việc tiết kiệm chi phí trong sản xuất kinh doanh, kết quả đã giảm chi phí sản xuất với số tiền khoảng 1 tỷ đồng.

***/ Kết quả sản xuất kinh doanh năm 2017**

CHỈ TIÊU	ĐƠN VỊ	K.HOẠCH NĂM 2017	THỰC HIỆN NĂM 2017	TỶ LỆ TH/KH (%)	GHI CHÚ
(1)	(2)	(3)	(4)	(5)=(4)/(3)	(6)
Doanh thu	Tỷ đồng	170.00	225.44	132.61	
Lợi nhuận trước thuế	Tỷ đồng	20.00	33.74	168.70	
Nộp ngân sách	Tỷ đồng	14.00	18.57	132.64	
Lợi nhuận sau thuế	Tỷ đồng	16.00	28.16	176.00	
Tỷ suất lợi nhuận/VĐL	%	24.95	43.90	176.00	
Đầu tư XDCB	Tỷ đồng	152.00	47.82	31.46	
Lao động bình quân	Người	270	265	98.15	
Thu nhập bình quân	Trđ/tháng	11.50	15.66	136.17	
Chia cổ tức	%	10	10	100.00	

*/ Lợi nhuận trên đã bao gồm 15% cổ tức nhận được năm 2016 từ Cty CP Bê tông Ly tâm Thủ Đức 1 là 6,12 tỷ đồng. Ngoài ra, Công ty cũng đã, hòa nhập DP nợ khó đòi 120 triệu đồng, trích lập thêm dự phòng nợ khó đòi 1,76 tỷ đồng, trích lập đầu tư tài chính tại Công ty CP Bê tông Ly tâm Vinaincon 1,54 tỷ đồng, trích lập thêm bảo hành sản phẩm 0,94 tỷ đồng.

*** /Phân tích tình hình thực hiện nghị quyết ĐHĐCĐ 2017:**

Cũng như các năm qua, sản lượng và doanh thu đều vượt mức kế hoạch đặt ra và đã được biểu quyết tại ĐHĐCĐ, tập thể CBCNV Cty đã nỗ lực tối đa, kiểm tra, theo dõi sửa chữa thay thế kịp thời để tận dụng công suất của máy móc - trang thiết bị già cỗi đã hết khấu hao từ nhiều năm trước để đạt được kết quả hết sức khả quan như trên.

Nhìn chung, tất cả các mặt đều được thực hiện phù hợp với nghị quyết ĐHĐCĐ và tình hình sản xuất kinh doanh thực tế của công ty, cụ thể như sau:

- Chi trả 12% cổ tức năm 2016 (7,69 tỷ đồng) hoàn tất tháng 8/2017.
- Chi thù lao HĐQT & BKS: 322 triệu đồng (trong đó HĐQT 250 tr, BKS 72 tr)
- Công tác kiểm toán kết quả SXKD và báo cáo tài chính 2017 tại công ty và báo cáo hợp nhất với cty con (TDC1) và cty liên kết (Cty CP BTLT Vinaincon) cũng đã được Công ty TNHH Kiểm toán CPA Việt Nam thực hiện hoàn tất đúng theo lộ trình hợp đồng.

***/ Tình hình đầu tư góp vốn:**

a/ Tại Công ty Cổ phần Bê Tông Ly Tâm Thủ Đức 1 (TDC1):

Công ty góp 51% VDL = 40,8/80 tỷ đồng. Năm 2017 là một năm có thể nói là thành công nhất của TDC1 kể từ ngày hoạt động. Đó là nhờ tích cực phát huy uy tín thương hiệu Bê tông Ly tâm Thủ Đức đã xây dựng được trên thị trường cũng như sự quan tâm chi đạo chặt chẽ của HĐQT, sự phối kết hợp và tăng cường giúp đỡ của công ty mẹ và nhất là sự phấn đấu, nỗ lực của BDH cùng cán bộ công nhân viên TDC1. Thể hiện cụ thể qua số liệu đã được kiểm toán như sau:

ĐVT: Triệu đồng

TT	Chỉ tiêu	Kế hoạch	Thực hiện	%TH/KH
1	Tổng doanh thu và thu nhập	526.000	744.655	142%
2	Lợi nhuận sau thuế	19.200	24.865	130%
3	Tổng quỹ lương		58.000	
4	Tiền lương bình quân	8.500.000	11.300.000	133%

Năm 2017 Công ty hoạt động sản xuất kinh doanh có hiệu quả, hoàn thành vượt kế hoạch các chỉ tiêu đặt ra, doanh thu tăng 142% kế hoạch, lợi nhuận sau thuế tăng 130% kế hoạch.

b/ Tại Công ty Cổ phần Bê Tông Ly Tâm Vinaicon Hải Dương:

Công ty góp 20% vốn điều lệ = 08 tỷ đồng. Năm 2017, kết quả hoạt động sản xuất kinh doanh của công ty không đạt kế hoạch đề ra thậm chí lỗ đến hơn 8 tỷ đồng.

Theo báo cáo đã Kiểm toán, năm 2017 tình hình sản xuất kinh doanh của Công ty như sau:

CHỈ TIÊU	ĐƠN VỊ	KẾ HOẠCH NĂM 2017	THỰC HIỆN NĂM 2017	TỶ LỆ TH/KH (%)	GHI CHÚ
(1)	(2)	(3)	(4)	(5) = (4)/(3)	
Gía trị sản lượng	Tỷ đồng	60.931	43.160	70.83	
Doanh thu	Tỷ đồng	63.383	49.769	78.52	
Nộp ngân sách	Tỷ đồng		2.937		
Lợi nhuận trước thuế	Tỷ đồng	0.342	(8.100)	-2.368.42	
Lợi nhuận sau thuế	Tỷ đồng	0.342	(8.100)	-2.368.42	
Thu nhập bình quân hàng tháng	Triệu đồng	5.800	5.500	94.83	

(Số liệu Công ty CP Bê tông Ly tâm Vinaicon

Tóm lại, năm 2017 toàn thể CBCN TDC đã thực thi xuất sắc nhiệm vụ của mình, là một trong những đơn vị có hiệu quả cao nhất trong Tổng Cty CP Xây Dựng Công Nghiệp Việt Nam.

6. Kế hoạch chia cổ tức và các quỹ năm 2017:

Ngày 07/4/2018 HĐQT Công ty đã họp và thống nhất trình Đại Hội phân chia lợi nhuận 2017 như sau:

STT	Chỉ tiêu	ĐV	Số tiền	Ghi chú
1	Vốn điều lệ	đồng	64,141,000,000	
2	Lợi nhuận trước thuế năm 2017	đồng	33,740,630,258	
3	Thuế TNDN	đồng	5,581,068,391	
2	Lợi nhuận sau thuế	đồng	28,159,561,867	
3	Lợi nhuận 2016 chuyển sang	đồng	(78,710,074)	
4	Lợi nhuận sau thuế dùng để phân phối	đồng	28,080,851,793	
5	Tỷ suất lợi nhuận/ vốn điều lệ (%)	%	43.78	
6	Dự kiến chi trả cổ tức (10% VDL)	đồng	6,412,291,000	
7	Lợi nhuận còn lại (Trích lập các quỹ)	đồng	21,668,560,793	
	_ Quỹ khen thưởng	đồng	1,500,000,000	
	_ Quỹ phúc lợi	đồng	500,000,000	
	_ Thuởng HĐQT, BKS, BDIH	đồng	600,000,000	
	_ Quỹ đầu tư và phát triển	đồng	19,068,560,793	

7. Công tác mua sắm, sửa chữa thiết bị:

Nội dung	Kế hoạch 2017	Thực hiện 2017	Ghi chú
I. Các hạng mục trong kế hoạch 2017	5,585,000,000	2,901,840,000	
Sửa chữa khuôn cọc D300	575,000,000	45,600,000	
Gia công khuôn trụ BTLT 14 m	360,000,000	312,000,000	
Gia công khuôn trụ BTLT 12 m	330,000,000	286,000,000	
Mua Pa lăng 5 tấn cho Cầu trục	750,000,000	345,000,000	
Mua xe nâng 4,5 tấn	1,300,000,000	465,000,000	Xe cũ
Mua mô tơ 55kW+ biến tần	130,000,000	87,500,000	
Sửa chữa trạm trộn 45m ³	200,000,000	213,000,000	
Mua khớp nối thủy lực cối trộn 45m ³	110,000,000	-	
Mua bộ vít tải xi măng (Sicoma)	80,000,000	85,500,000	
Đại tu lò hơi 2,5 tấn	350,000,000	223,740,000	
Sửa chữa giàn quay ly tâm	1,000,000,000	658,500,000	
Lắp hệ thống lọc bụi lò hơi 2,5 tấn	200,000,000	-	
Đại tu máy cắt thép, máy hàn nóng thép	200,000,000	180,000,000	
II. Các hạng mục ngoài kế hoạch		902,601,000	
Mua mâm thắng Palang		60,000,000	
Mua động cơ (thay thế cho Pa lăng)		155,000,000	
Mua máy pho to (cũ)		37,000,000	
Sửa chữa xe nâng 3,5 tấn cũ		42,201,000	
Lắp đặt lọc bụi trạm trộn 25m ³ và 45m ³		180,000,000	
Sửa chữa khuôn trụ 8,5m		109,500,000	
Sửa chữa Pa lăng, cầu trục		194,600,000	
Sửa chữa nắp hầm hấp		124,300,000	
Cộng: (I)+(II)	5,585,000,000	3,804,441,000	

***/ Báo cáo tình hình thực hiện đầu tư di dời cơ sở sản xuất mới tại Bến Cát – Bình Dương**

1. TỔNG QUAN VỀ DỰ ÁN:

- a. Tên dự án: Nhà máy sản xuất bê tông ly tâm
- b. Chủ đầu tư: Công ty Cổ phần Bê tông ly tâm Thủ Đức.
- c. Đơn vị tư vấn lập dự án, thiết kế bản vẽ thi công, dự toán: Công ty Cổ phần Tư vấn Thiết kế và Xây dựng VINAINCON.
- d. Địa điểm xây dựng: Ấp Rạch Bắp, Xã An Tây, Thị xã Bến Cát, tỉnh Bình Dương.
- e. Quy mô dự án:

- Tổng diện tích đất: 51.565,5 m²
- Diện tích xây dựng: 25.803,57 m²
- Tổng mức đầu tư dự án: 177,387 tỷ đồng. Trong đó:
 - Vốn tự có của doanh nghiệp: 75,378 tỷ
 - Vốn vay ngân hàng (dự kiến): 102,000 tỷ
- Công suất thiết kế: 534 sản phẩm các loại/ ngày (tương đương 7.500 m³ bê tông/tháng)
- Sản phẩm chủ yếu:
 - Cọc BTLT UST các loại D250 – D600
 - Trụ điện UST các loại chiều dài từ 6m đến 26m
 - Cấu kiện BT đúc sẵn
 - Cọc ván, cọc vuông các loại (chuẩn bị sẵn mặt bằng sẽ đầu tư sau)
- Thiết bị công nghệ:
 - Thiết bị cắt thép, tán đầu thép, hàn nòng tự động; máy căng UST; hệ thống cầu gắp khuôn tự động: Hàn Quốc
 - Thiết bị giàn quay, khuôn cọc, trụ các loại: Trung Quốc
 - Thiết bị trạm trộn: Sicoma - Ytaly
 - Thiết bị cầu trục: Bulgaria
 - Các thiết bị khác: Sản xuất trong nước

f. Hình thức quản lý dự án: Công ty trực tiếp quản lý dự án

g. Hình thức lựa chọn nhà thầu:

- Đấu thầu rộng rãi (đăng tải thông tin trên mạng đấu thầu quốc gia): Đối với các hạng mục chính;
- Thông báo chào giá cạnh tranh: Đối với các hạng mục có yêu cầu đặc biệt
- Doanh nghiệp tự thực hiện: Đối với các hạng mục đặc thù TDC có đủ năng lực và kinh nghiệm thực hiện;

h. Thời gian khởi công: Tháng 10/2017

i. Thời gian thực hiện dự án: 14 tháng.

j. Thời hạn sử dụng công trình: 25 năm

2. TÌNH HÌNH THỰC HIỆN DỰ ÁN:

Đến thời điểm 31-3-2018, dự án đã thực hiện được các công việc sau:

+ CÁC HẠNG MỤC ĐÃ THỰC HIỆN:

STT	Nội dung công việc/ tên gói thầu	Giá trị dự toán	Giá trị hợp đồng	Giá trị nghiệm thu	Giá trị thanh toán
1	Giấy chứng nhận QSDĐ + hợp đồng thuê đất	14,700,000,000	14,700,000,000	14,700,000,000	14,700,000,000
2	Thẩm tra PCCC, giấy phép xây dựng	150,000,000	165,000,000	165,000,000	165,000,000
3	Khảo sát địa chất, thủy địa hình công trình	143,138,600	143,138,600	143,138,600	143,138,600
4	Lập dự án đầu tư + Thiết kế cơ sở + Đánh giá tác động môi trường ĐTM	372,900,000	372,900,000	372,900,000	372,900,000
5	Thẩm tra tính hiệu quả, khả thi của dự án	88,000,000	88,000,000	88,000,000	88,000,000
6	Thẩm tra Hồ sơ thiết kế thi công	99,000,000	99,000,000	99,000,000	99,000,000
7	Tư vấn đấu thầu	145,000,000	145,000,000	145,000,000	145,000,000
8	Gói 16 - Bảo hiểm công trình	215,902,235	98,287,552	98,287,552	98,287,552
9	Rà phá bom mìn	50,000,000	50,000,000	50,000,000	50,000,000
10	Thi công san lấp mặt bằng	7,204,268,335	7,204,268,335	7,204,268,335	7,204,268,335
11	Thi công ép cọc thử, thí nghiệm cọc, thi công ép cọc đại trà.	13,608,377,000	13,608,377,000	13,390,252,538	13,390,252,538
12	Gói 18 – Thi công đường dây 22kV & TBA III – 1.250kVA	1,830,972,736	1,365,421,200	372,387,600	372,387,600
13	Thiết kế bản vẽ thi công, lập dự toán.	727,700,000	727,700,000		
Cộng (I)		39,335,258,906	38,767,092,687	36,828,234,625	36,828,234,625

+ CÁC HẠNG MỤC ĐANG THỰC HIỆN:

ST T	Nội dung công việc/ tên gói thầu	Giá trị dự toán	Giá trị hợp đồng	Giá trị ước thực hiện	Giá trị nghiệm thu	Giá trị tạm ứng và thanh toán
1	Gói 1 - Thi công móng, nền nhà xưởng và khối phụ trợ khu vực sản xuất	19,659,486,469	18,733,346,167	12,176,675,009	4,542,719,483	4,088,447,534
2	Gói 2 - Thi công lắp đặt kết cấu thép và vách bao che nhà xưởng.	9,676,055,838	8,385,063,868	6,708,051,094	4,155,395,522	5,008,756,473
3	Gói 3 - Thi công các hạng mục Khu văn phòng, hệ thống sân bãi, đường nội bộ	14,628,000,215	14,248,551,789	9,261,558,663	3,352,675,839	4,106,995,850
4	Gói 4 - Thi công Hệ thống điện nhà xưởng, điện nước trong - ngoài nhà, chống sét	12,866,503,783	11,254,689,881	5,627,344,941		3,376,406,965
5	Gói 5: Doanh nghiệp tự thực hiện	10,711,828,655	10,711,828,655	3,292,558,893		1,797,712,800
6	Gói 6 - Mua sắm, lắp đặt trạm trộn bê tông	7,700,000,000	6,000,000,000	2,000,000,000		2,000,000,000
7	Gói 7 - Mua sắm, lắp đặt thiết bị từ Hàn Quốc	18,604,850,000	7,849,299,500	6,293,105,560	6,293,105,560	6,293,105,560
8	Gói 8 - Mua sắm, lắp đặt cầu trục	8,800,000,000	7,670,985,000	2,301,295,500		2,092,086,000
9	Gói 9 - Mua sắm, lắp đặt thiết bị nhà xưởng	9,405,000,000	9,405,000,000	1,410,750,000		
10	Gói 10 - Mua sắm, lắp đặt lò hơi	1,595,000,000	1,250,000,000	375,000,000		375,000,000
11	Gói 11 - Mua sắm thiết bị rửa cát đá, băng chuyền tải cát, đá	3,476,000,000	3,170,000,000	951,000,000		
12	Gói 12 - Mua khuôn cọc, trụ	5,405,000,000	5,405,000,000	1,081,000,000		1,081,000,000
13	Gói 14 – Tư vấn Quản lý dự án	2,678,444,212	2,678,444,212	1,070,147,738	1,070,147,738	1,070,147,738
14	Gói 15a - Tư vấn giám sát (xây dựng)	2,319,875,904	880,000,000	572,000,000	572,000,000	264,000,000
15	Gói 15b - Tư vấn giám sát (thiết bị)		1,157,000,000			
16	Bến xuất nhập đường thủy	6,172,141,000				
17	Hệ thống PCCC	2,485,000,000				
18	Gói 17 - Kiểm toán dự án	964,658,000				
19	Dự phòng	904,199,099				
	Cộng (II)	138,052,043,175	108,799,209,072	53,120,487,397	19,986,044,142	31,553,658,920
	Cộng (I)	39,335,258,906	38,767,092,687	36,828,234,625	36,828,234,625	36,828,234,625
	Tổng cộng (I)+(II)	177,387,302,081	147,566,301,759	89,948,722,022	56,814,278,767	68,381,893,545

3. CÔNG TÁC NGHIỆM THU THANH TOÁN:

Công ty đã ký hợp đồng với Ngân hàng Vietinbank - Chi nhánh Đông Sài Gòn vay vốn cho dự án với hạn mức tín dụng là **102,9** tỷ đồng.

Tình hình nghiệm thu thanh toán của dự án (*tính đến 31/3/2018*):

- Khối lượng công việc đã thực hiện (tạm tính): **90,0** tỷ đồng
- Khối lượng đã nghiệm thu thanh toán: **68,3** tỷ đồng
- Trong đó:
 - Vốn tự có của doanh nghiệp: 41,4 tỷ đồng
 - Vốn vay ngân hàng: 26,9 tỷ đồng
- Khối lượng đã thực hiện, đang làm hồ sơ thanh toán: **21,7** tỷ đồng

Công ty đang tập trung chỉ đạo thi công các hạng mục thuộc giai đoạn 1: Nền móng, kết cấu thép, mái che nhà xưởng, móng các thiết bị, nhà văn phòng, nhà ăn, nhà lưu trú công nhân,... hoàn thành trong tháng 6/2018 để phục vụ lắp đặt thiết bị.

- Trong tháng 7-8/2018 sẽ thực hiện việc lắp ráp thiết bị, nghiệm thu, chạy thử.
- Dự kiến hoàn thành và đưa vào vận hành trong tháng 8 - 9/2018 (giai đoạn 01)
- Các hạng mục còn lại hoàn thành trong tháng 10/2018

Tháo dỡ, di dời nhà máy cũ: Quý II năm 2019 (dự kiến)

***/ Kế hoạch sản xuất kinh doanh năm 2018 (Tính riêng TDC)**

a – Đặc điểm tình hình:

- Hầu hết máy móc, thiết bị của công ty đã được đầu tư từ rất lâu, hiện đã quá cũ, thường xuyên bị hư hỏng, phải tốn rất nhiều thời gian, chi phí để sửa chữa, khắc phục

- Mặt bằng sản xuất của công ty quá chật hẹp, thiếu bãi chứa nguyên vật liệu và sản phẩm, sản lượng sản xuất đã vượt quá công suất thiết kế nên không thể tăng sản lượng thêm

- Hiện nay trên thị trường có rất nhiều đơn vị sản xuất đã và đang được thành lập, việc cạnh tranh rất gay gắt về giá bán, chất lượng và tiến độ giao sản phẩm.

- Thị trường cọc nhỏ $D \leq 400$ đang có sự cạnh tranh quyết liệt do các nhà sản xuất khác thực hiện luôn việc cung cấp và thi công ép cọc trong khi đó TDC chưa có đội ngũ thi công chuyên nghiệp đủ đáp ứng yêu cầu về tiến độ của khách hàng.

Năm 2017, Công ty phải vừa đảm bảo công tác sản xuất kinh doanh vừa tập trung xây dựng nhà máy tại Bến Cát do đó sẽ khó khăn trong việc bố trí nguồn nhân lực, tài chính,... mặc khác do di dời nhà máy nên sẽ có thời gian gián đoạn sản xuất sản phẩm, ảnh hưởng đến việc cung cấp cho các khách hàng.

Từ đó, Cty Cổ phần Bê Tông Ly tâm Thủ Đức xây dựng kế hoạch sản xuất kinh doanh năm 2018 như sau:

b – Kế hoạch sản xuất kinh doanh:

STT	CHỈ TIÊU	ĐV	THỰC HIỆN 2017	KẾ HOẠCH NĂM 2018	Tỷ lệ %	Ghi chú
(1)	(2)	(3)	(4)	(7)	(8)=(7)/(4)	
1	Doanh thu	Tỷ đồng	225.43	240.00	106.46	
2	Lợi nhuận trước thuế	Tỷ đồng	33.74	26.00	77.06	
3	Lợi nhuận sau thuế	Tỷ đồng	28.16	20.80	73.86	
4	Đầu tư xây dựng cơ bản	Tỷ đồng	47.84	125.24	261.79	
5	Nộp ngân sách	Tỷ đồng	18.57	14.56	78.41	
6	Chia cổ tức	%	10.00	10.00	100.00	
7	Tổng quỹ lương	Tỷ đồng	49.80	49.80	100.00	
8	Lao động bình quân	Người	265	330	124.53	
9	Thu nhập bình quân	Trđ/T	15.66	12.58	80.30	

c – Kế hoạch mua sắm, sửa chữa thiết bị năm 2018:

Nội dung	SL	Đơn giá	Thành tiền	Ghi chú
Mua khớp nối thủy lực cốt trộn 45m3	1	110,000,000	110,000,000	KH 2017
Gia công khuôn cọc D300	3	120,000,000	360,000,000	
Gia công khuôn trụ điện 18, 22 m	3	165,000,000	495,000,000	
Sửa chữa khuôn cọc và trụ điện	20	25,000,000	500,000,000	
Mua lò hơi 2,5 tấn (thay thế lò 1,5 tấn cũ)	1	850,000,000	850,000,000	
Sửa chữa Pooc tích, cầu trục	4	120,000,000	480,000,000	
Lắp hệ thống lọc bụi cho lò hơi 2,5 tấn	1	450,000,000	450,000,000	KH 2017
Cộng			3,245,000,000	

d – Kế hoạch trả thù lao HDQT, BKS 2018:

Chức danh	Số người	Số tiền	Số tháng	Tổng cộng	Ghi chú
Chủ tịch HĐQT	1	5,000,000	12	60,000,000	
Thành viên HĐQT	4	4,000,000	12	192,000,000	
Thư ký HĐQT	1	2,000,000	12	24,000,000	
Trưởng ban Kiểm soát	1	3,000,000	12	36,000,000	
Thành viên ban Kiểm soát	2	2,000,000	12	48,000,000	
Tổng cộng:				360,000,000	

e – Giải pháp chủ yếu:

- Tập trung lực lượng cán bộ kỹ thuật, công nhân, chuẩn bị vật tư để sẵn sàng sửa chữa các hư hỏng của thiết bị;
- Quản lý tốt chất lượng sản phẩm ở tất cả các khâu sản xuất để đảm bảo sản phẩm luôn đạt chất lượng cao nhất;
- Tuyển dụng, đào tạo và trẻ hóa đội ngũ cán bộ đáp ứng yêu cầu SXKD của công ty.
- Thành lập Ban chuẩn bị sản xuất để triển khai kế hoạch SXKD tại nhà máy mới.
- Thành lập Ban Thị trường để thực hiện công tác tìm kiếm thị trường, chăm sóc khách hàng, tiêu thụ sản phẩm một cách hiệu quả.
- Cung cấp, dự trữ các loại nguyên vật liệu, tìm kiếm các nguồn cung cấp chất lượng, ổn định.
- Tiết kiệm vật liệu, giảm chi phí sản xuất, vận chuyển để giảm giá thành sản phẩm, tăng khả năng cạnh tranh.
- Tiếp tục công tác thu hồi nợ cũ, hạn chế phát sinh công nợ khó đòi trong tương lai;
- Hoàn thiện nâng cấp hệ thống quản lý chất lượng theo ISO 9001-2015
- Thực hiện dự án xây dựng nhà máy sản xuất BTLT tại Bến Cát đúng tiến độ, chất lượng, tiết kiệm, đưa nhà máy vào vận hành trong thời gian sớm nhất.
- Lập phương án di dời nhà máy cũ tại quận 9, TP HCM, rút ngắn thời gian ngừng sản xuất, ổn định sản xuất, nâng cao hiệu quả SXKD;

d - Kết luận:

Năm 2017, với thuận lợi từ thị trường tiếp tục ấm lên, việc trích lập xong các khoản dự phòng thất thoát lớn cũng như hiệu quả tốt lên từ công ty con TDC1, là năm thắng lợi của Công ty CP BTLT Thủ Đức. Năm 2018 này, CBCNV Công ty cần phải cố gắng hơn nữa vì ngoài việc phải đảm bảo hiệu quả SXKD tại thị trường truyền thống cột điện và cọc ống (hiện nay đã thêm máy cơ sở sản xuất mới nên giá cả rất cạnh tranh, điều kiện kỹ thuật rất chặt chẽ và tiến độ luôn thúc ép..) chúng ta còn phải tiến hành triển khai các công việc để xây dựng và di dời nhà máy.

Với sự hỗ trợ, giúp đỡ tích cực của Tổng Cty Xây Dựng Công Nghiệp Việt Nam, chỉ đạo của HĐQT, nỗ lực của Ban giám đốc và các trưởng phó phòng ban, tổ sản xuất cùng với truyền thống đoàn kết, cố gắng, sáng tạo của toàn thể CBCNV Cty, chúng ta tin tưởng mạnh mẽ rằng kết quả SXKD năm 2018 sẽ tiếp tục thành công.

3. Các hoạt động khác

a/ Công tác thị trường, Kế hoạch kinh doanh:

Lãnh đạo Công ty cùng với phòng Kế hoạch - Kinh doanh đặc biệt quan tâm công tác thị trường, liên hệ thường xuyên cùng với áp dụng nhiều phương thức bán hàng, hậu mãi thật tốt...cùng với việc duy trì chất lượng sản phẩm luôn ở trong tốp đầu của các nhà sản xuất tạo được niềm tin và uy tín với khách hàng trong và ngoài nước, khách hàng cũ, truyền thống và các khách hàng mới.

b/ Công tác Tài chính - Kế toán:

Phòng kế toán trong năm đã hoàn thành tốt nhiệm vụ được giao, đã tích cực tuân thủ các chỉ đạo của Công ty trong việc thu hồi vốn, quản lý tài chính, tài sản của công ty được đảm bảo.

c/ Công tác Kỹ thuật - Vật tư

Là khâu then chốt quyết định uy tín của công ty trong việc cung cấp sản phẩm kịp với tiến độ đơn hàng, đảm bảo chất lượng cao nhất cho từng loại sản phẩm nên đã được nâng cấp quản lý từ một bộ phận thành phòng chức năng. Công tác vật tư cũng đã đáp ứng rất tốt, nhịp nhàng với kế hoạch sản xuất của công ty.

d/ Công tác Tổ chức - Lao động - Tiền lương

Công ty tiếp tục duy trì truyền thống tốt về việc giải quyết lao động, tiền lương, chế độ chính sách cho người lao động như BHXH, BHYT, BHTN, ốm đau, thai sản...

e/ Công tác Đoàn thể - Xã hội, hoạt động quần chúng

Công ty luôn ủng hộ và tạo điều kiện tốt nhất cho các hoạt động của Công đoàn, Đoàn TNCS HCM, Phụ nữ... Trong năm 2017 vẫn duy trì được hầu hết các hoạt động thường xuyên và truyền thống như: tổ chức hội thao bóng đá, bóng chuyền trong đơn vị và giao lưu với các đơn vị bạn, tổ chức các đợt nghỉ mát cho toàn thể CBCNV và gia đình, thăm hỏi, trợ cấp khó khăn, hiếu hỉ, tổ chức các chuyến xe cho CB CNV về nghỉ tết Nguyên đán...

f/ Công tác Đảng

Hầu hết các đồng chí Đảng viên trong Chi bộ đã luôn luôn đi đầu, làm gương trong cuộc sống và lao động sản xuất, xứng đáng là đội ngũ tiên phong trong CNLĐ công ty. Năm 2017, Chi bộ Đảng đã được công nhận là Chi bộ trong sạch vững mạnh.

g/ Về công tác ISO:

Công ty đã hoàn thành việc đánh giá định kỳ ISO 9001:2008 hàng năm và triển khai đánh giá chất lượng nội bộ theo hệ thống quản lý chất lượng ISO đến từng bộ phận, tổ sản xuất. công ty đang tiến hành cập nhật, thay đổi phiên bản mới ISO 9001:2015 và dự kiến hoàn thành trong tháng 5/2018.

h/ Về công tác đoàn thể - xã hội:

Các đoàn thể xã hội như Công đoàn, Đoàn TNCS HCM, Phụ nữ... hoạt động tích cực, có nhiều hình thức phát động phong phú và hiệu quả. Trong năm 2017 các đoàn thể công ty đều được khen thưởng xứng đáng, riêng Đoàn Thanh niên đã hoạt động tốt hơn những năm trước, có những công trình thanh niên được Thành Đoàn TP. HCM đánh giá cao và trao tặng bằng khen.

Các hoạt động văn hóa, văn nghệ, thể thao giao lưu với các đơn vị bạn, du lịch nghỉ mát cho CBCNV, bố trí xe đưa đón về quê ăn tết hàng năm. Tổ chức thăm hỏi, hiếu hì, trợ cấp khó khăn, tết thiếu nhi, tết trung thu, thưởng học sinh con em CBCNV học giỏi... đã thực hiện rất tốt.

IV. QUẢN TRỊ CÔNG TY

1. Hội đồng quản trị

- Danh sách HĐQT

Họ và tên	Chức vụ	Ngày bổ nhiệm	Ghi chú
Đỗ Chí Nguyễn	Chủ tịch HĐQT	Tháng 04 năm 2017	Đại diện phần vốn Tổng Cty CP XD CN Việt Nam
Nguyễn Hữu Ý	Ủy viên HĐQT	Tháng 5 năm 2016	Đại diện phần vốn Tổng Cty CP XD CN Việt Nam thay ông Trần Vĩnh Tài
Tạ Đăng Tính	Ủy viên HĐQT	Tháng 08 năm 2013	Đại diện phần vốn Tổng Cty CP XD CN Việt Nam
Hồ Đăng Khoa	Ủy viên HĐQT	Tháng 4 năm 2017	Phó Giám đốc Cty
Phan Thị Hồng Phúc	Ủy viên HĐQT	Tháng 04 năm 2017	Phó Giám đốc Cty

- Thù lao HĐQT trong năm

STT	Chức danh	Số người	Số tiền	Ghi chú
1	Chủ tịch HĐQT	1	54,000,000	
2	Thành viên HĐQT	4	176,000,000	
3	Thư ký HĐQT	1	20,000,000	
4	Trưởng ban Kiểm soát	1	32,000,000	
5	Thành viên ban Kiểm soát	2	40,000,000	
	Tổng cộng		322,000,000	

- Tỷ lệ sở hữu Cổ phiếu của HĐQT

Họ và tên	Chức vụ	Số cổ phần	Tỷ lệ
Đỗ Chí Nguyễn	Chủ tịch HĐQT	1.112.205	17,34% (Đại diện phần vốn Tổng Cty CP XD CN Việt Nam)
Nguyễn Hữu Ý	Ủy viên HĐQT	1.079.493	16,83% (Đại diện phần vốn Tổng Cty CP XD CN Việt Nam)
Tạ Đăng Tính	Ủy viên HĐQT	1.079.493	16,83% (Đại diện phần vốn Tổng Cty CP XD CN Việt Nam)
Hồ Đăng Khoa	Ủy viên HĐQT	100	0.0016%
Phan Thị Hồng Phúc	Ủy viên HĐQT	53.413	0.83%

Trong năm 2017, HĐQT đã thực hiện trên 5 cuộc họp để thông qua các nội dung liên quan đến công tác sản xuất kinh doanh, đầu tư. Các nghị quyết, quyết định của HĐQT thực hiện đúng nhiệm vụ, quyền hạn của mình theo quy định của Pháp luật và Điều lệ Công ty.

Hội đồng quản trị gồm 05 người: 01 Chủ tịch Hội đồng quản trị và 04 ủy viên Hội đồng quản trị hoạt động kiêm nhiệm. Hội đồng quản trị Công ty phân công nhiệm vụ cho các ủy viên HĐQT chịu trách nhiệm cho từng lĩnh vực cụ thể.

Trước những khó khăn chung của nền kinh tế Việt Nam tiếp tục tác động đến sự phát triển của các doanh nghiệp trong nước, dự án đầu tư vẫn đóng băng nên thị trường tiêu thụ cọc bị thu hẹp. Hội đồng quản trị duy trì họp thường kỳ và đột xuất bằng hình thức tập trung hoặc thông qua lấy ý kiến bằng văn bản để ban hành các nghị quyết, quyết định giải quyết các vấn đề thuộc thẩm quyền theo quy chế hoạt động của Hội đồng quản trị và Điều lệ của công ty. Các quyết định của Hội đồng quản trị đều có sự tham gia đồng thuận của các thành viên Hội đồng quản trị.

HĐQT đã ban hành các chỉ thị, nghị quyết chỉ đạo Ban điều hành và các phòng ban chức năng tại công ty mẹ và người đại diện phần vốn tại các công ty con, công ty liên kết thực hiện nghiêm túc các chỉ thị, nghị quyết của Công ty nhằm đảm bảo an toàn và phát triển nguồn vốn của doanh nghiệp.

HDQT tiếp tục chỉ đạo công tác rà soát có hướng cơ cấu lại vốn đầu tư vào Công ty con và các Công ty liên kết.

HDQT cũng đã chỉ đạo Ban điều hành thực hiện các giải pháp thu hồi nợ đọng thông qua sự can thiệp của pháp luật, kể cả việc phải thuê công ty đòi nợ chuyên nghiệp để thu hồi công nợ tồn đọng.

Chỉ đạo Ban điều hành cân đối nguồn vốn và đã hoàn thành việc chia cổ tức năm 2016 bằng tiền mặt với tỷ lệ 12%/vốn điều lệ cho các cổ đông.

Chỉ đạo Ban điều hành hoàn tất các thủ tục đưa Cổ phiếu Công ty (mã BTĐ) đăng ký giao dịch trên sàn Upcom vào ngày 02/03/2017.

Ban giám đốc điều hành luôn chủ động sáng tạo trong công việc, trong hoạt động sản xuất kinh doanh đã hoàn thành vượt mức các chỉ tiêu kế hoạch do HDQT giao; Sản xuất kinh doanh đạt hiệu quả cao; bảo toàn và phát triển được vốn; thu nhập của người lao động được cải thiện; thực hiện tốt nghĩa vụ với ngân sách Nhà nước.

Chiến lược phát triển kinh doanh của HDQT và Ban giám đốc xây dựng và chỉ đạo phù hợp với môi trường kinh doanh của Công ty trong từng thời điểm, mang tính thực tiễn cao, nâng cao được giá trị doanh nghiệp, giá trị cổ đông.

- Lý lịch các thành viên HDQT:

1.1 Ông Đỗ Chí Nguyễn

Chủ tịch Hội đồng quản trị Công ty Cổ phần Bê tông Ly tâm Thủ Đức

Phó Tổng Giám đốc Tổng Cty CP XD Công Nghiệp Việt Nam

Chủ tịch Hội đồng quản trị Công ty Cổ phần Bê tông Ly tâm Thủ Đức I

Số cổ phần nắm giữ : 0 Cổ phần

Đại diện phần vốn Tổng Cty CP XD Công Nghiệp VN (51%): 1.112.205 Cổ phần

Gới tính : Nam

Ngày sinh : 08/12/1971

Quốc tịch : Việt Nam

Dân tộc : Kinh

Địa chỉ thường trú : 16B ngõ Văn Minh, Mai Dịch, Cầu Giấy, Hà Nội

Trình độ văn hóa : 12/12

Trình độ chuyên môn : Kỹ sư xây dựng

Quá trình công tác:

1995 – 2001: Cán bộ xí nghiệp Xây lắp II – Cty CP Xây lắp và SX Công nghiệp (CIPC)

2001 – 2008: Phó giám đốc XN Xây lắp II – Cty CP Xây lắp và SX Công nghiệp (CIPC)

2008 – 2011: Trưởng ban QLDA đầu tư Cty CP Xây lắp và SX Công nghiệp (CIPC)

2011 – 2012: Phó giám đốc Công ty CP Xây lắp và SX Công nghiệp (CIPC)
2012 – 4/2016: Giám đốc Công ty CP Xây lắp và SX Công nghiệp (CIPC)
2016 – 2017: chủ tịch HĐQT Công ty CP Xây lắp và SX Công nghiệp (CIPC)
6/2016 - nay: Giám đốc Cty TNHH MTV Xây lắp hóa chất

Những người có liên quan: Không có

Các quyền lợi mâu thuẫn với lợi ích công ty: Không có

1.2 Ông Nguyễn Hữu Ý

Ủy viên Hội đồng quản trị Công ty Cổ phần Bê tông Ly tâm Thủ Đức

Ủy viên Hội đồng quản trị Công ty Cổ phần Bê tông Ly tâm Thủ Đức 1

Giám đốc Công ty Cổ phần Bê tông Ly tâm Thủ Đức

Số cổ phần nắm giữ : 0 cổ phần (0%)

Đại diện phần vốn Tổng Cty CP XD Công Nghiệp VN (51%): 1.079.493 Cổ phần

Gới tính : Nam

Ngày sinh : 26-01-1963

Quốc tịch : Việt Nam

Dân tộc : Kinh

Địa chỉ thường trú : 19/73 Trần Bình Trọng, phường 5, quận Bình Thạnh, TP. Hồ

Trình độ văn hóa : 12/12

Trình độ chuyên môn : Kỹ sư Địa chất công trình, cử nhân Kinh tế

Quá trình công tác:

2/1985 – 5/1988: Cán bộ kỹ thuật Đội xây lắp lưới điện 3 – Cty Xây lắp Điện 2

6/1988 – 4/1996: Đội phó kỹ thuật Đội xây lắp lưới điện 4 – Cty Xây lắp Điện 2

4/1996 – 8/2004: Đội trưởng Đội xây lắp điện 4 – Công ty Xây lắp Điện 2

8/2004 – 2/2009: Giám đốc Chi nhánh 2 - Cty TNHH MTV Xây lắp Điện 2

3/2009 – 4/2016: Phó Giám đốc Cty TNHH MTV Xây lắp Điện 2

5/2016 - nay: - Giám đốc Cty CP Bê tông Ly tâm Thủ Đức

- UV HĐQT Cty CP Bê tông Ly tâm Thủ Đức 1

Những người có liên quan: Không có

Các quyền lợi mâu thuẫn với lợi ích công ty: Không có

1.3 Tạ Đăng Tính

Ủy viên Hội đồng Quản trị Công ty Cổ phần Bê tông Ly tâm Thủ Đức

Phó Giám đốc Tổng Công ty CP XD CN Việt Nam

Số cổ phần nắm giữ : 0 cổ phần (0%)
Đại diện phần vốn Tổng Cty CP XD Công Nghiệp VN (51%): 1.090.397 Cổ phần
Giới tính : Nam
Ngày sinh : 12/07/1974
Quốc tịch : Việt Nam
Dân tộc : Kinh
Địa chỉ thường trú : Số 5, Ngõ 282 Đường Nguyễn Huy Tưởng, phường Thanh Xuân
Trung, quận Thanh Xuân, Hà Nội
Trình độ văn hóa : 12/12
Trình độ chuyên môn : Kỹ sư Xây dựng Dân dụng và Công Nghiệp

Quá trình công tác:

7/1979 - 1/1999, CB Thiết kế - Trung Tâm TVTK&XD – Công ty XL Hóa chất
2/1999 - 2/2004, CB Thiết kế - Trung Tâm TVTK&XD – Tổng Công ty XDCNVN
3/2004 - 4/2005, PP Thiết kế - Trung Tâm TVTK&XD – Tổng Công ty XDCNVN
5/2005 - 6/2010, P, Giám đốc - Trung Tâm TVTK&XD - Tổng Công ty XDCNVN
7/2010 – 9/2013, Giám đốc – Chi nhánh TVTK&XD - Tổng Công ty XDCNVN
10/2013 – đến nay, PTGD Tổng Cty XDCNVN Kiểm Giám đốc VINAINCON E&C
Chức vụ hiện nay: P. Tổng Giám đốc (VINAINCON), Kiểm Giám đốc VINAINCON E&C
Những người có liên quan: Không có

Các quyền lợi mâu thuẫn với lợi ích công ty: Không có

1.4 Hồ Đăng Khoa

Phó Giám đốc Công ty Cổ phần Bê tông Ly tâm Thủ Đức

Số cổ phần nắm giữ : 100 cổ phần (0,0015%)

Giới tính : Nam

Ngày sinh : 17/09/1982

Quốc tịch : Việt Nam

Dân tộc : Kinh

Địa chỉ thường trú : 170/64/8 Thống Nhất, P16, Gò Vấp, TP.HCM

Trình độ văn hóa : 12/12

Trình độ chuyên môn : Th.S Xây dựng

Quá trình công tác:

1996 – nay: NV Kỹ thuật Cty CP Bê tông Ly tâm Thủ Đức

2009-2010: Trưởng BP Kỹ thuật Cty CP Bê tông Ly tâm Thủ Đức

2010-2011: Phó phòng tổng hợp phụ trách kỹ thuật CTy CP Bê tông Ly tâm Thủ Đức

2011-2014: Trưởng phòng Kỹ thuật – vật tư CTy CP Bê tông Ly tâm Thủ Đức

2014- nay: Phó giám đốc kỹ thuật CTy CP Bê tông Ly tâm Thủ Đức

Những người có liên quan: Không có

Các quyền lợi mâu thuẫn với lợi ích công ty: Không có

1.5 Phan Thị Hồng Phúc

Phó Giám đốc Công ty Cổ phần Bê tông Ly tâm Thủ Đức

UV Ban Kiểm soát Công ty CP Bê tông Ly tâm Thủ Đức 1

Số cổ phần nắm giữ : 53.413 cổ phần (0,83%)

Gới tính : Nữ

Ngày sinh : 08/01/1975

Quốc tịch : Việt Nam

Dân tộc : Kinh

Địa chỉ thường trú : A1306, Chung cư Botanic, 312 Nguyễn Thượng Hiền, Phường 5, Quận Phú Nhuận, TP.HCM

Trình độ văn hóa : 12/12

Trình độ chuyên môn : Cử nhân kinh tế

Quá trình công tác:

1996 - 1997: Nhân viên kế toán, Công ty Xây Lắp Chương Chương Dương (nay là Công ty Cổ Phần Xây Lắp Chương Dương)

8/1997 – 12/1999: Nhân viên phòng kế hoạch vật tư Cty Cổ Phần Bê Tông Ly Tâm Thủ Đức

T1/2000 - 4/2005: Nhân viên phòng kế toán Công ty Cổ Phần Bê Tông Ly Tâm Thủ Đức

T5/2005 - 2/2010: Phó phòng Tài chính Kế toán Cty Cổ Phần Bê Tông Ly Tâm Thủ Đức

T3/2010 - 4/2014: Trưởng phòng tài chính kế toán Công ty Cổ Phần Bê Tông Ly Tâm Thủ Đức

T5/2014 - 8/2016: Kế toán trưởng Công ty Cổ Phần Bê Tông Ly Tâm Thủ Đức

T9/2016 đến nay: Phó giám đốc Công ty Cổ Phần Bê Tông Ly Tâm Thủ Đức

Những người có liên quan: Có

+ Phan Thị Thanh Yên (chị gái) : 8.838 cổ phần

+ Phan Thị Thanh Lãng (chị gái) : 49.742 cổ phần

+ Đỗ Ngọc Tuấn (chồng) : 14.518 cổ phần

Các quyền lợi mâu thuẫn với lợi ích công ty: Không có

2. Ban kiểm soát.

- Danh sách thành viên BKS

Họ và tên	Chức vụ	Ngày bổ nhiệm	Ghi chú
Hoàng Thế Hiển	Trưởng BKS	Tháng 05 năm 2012	
Nguyễn Việt Hòa	Ủy viên BKS	Tháng 04 năm 2017	
Đỗ Văn Hùng	Ủy viên BKS	Tháng 05 năm 2012	

- Thù lao BKS

Họ và tên	Chức vụ	Thù lao được nhận
Hoàng Thế Hiển	Trưởng BKS	32.000.000 đ
Nguyễn Việt Hòa	Thành viên BKS	20.000.000 đ
Đỗ Văn Hùng	Thành viên BKS	20.000.000 đ
Cộng		72.000.000 đ

- Tỷ lệ sở hữu Cổ phần của BKS

Họ và tên	Chức vụ	Số cổ phần	Tỷ lệ
Hoàng Thế Hiển	Trưởng BKS	6.507	0,1%
Nguyễn Việt Hòa	Thành viên BKS	30.328	0,47%
Đỗ Văn Hùng	Thành viên BKS	0	0%

- Lý lịch các thành viên trong BKS

2.1 Ông Hoàng Thế Hiển

Trưởng Ban Kiểm soát Công ty Cổ phần Bê tông Ly tâm Thủ Đức

Kế toán trưởng Tổng Công ty Xây dựng Công nghiệp Việt Nam

Số cổ phần nắm giữ : 6.507 Cổ phần (0,1%)

Gới tính : Nam

Ngày sinh : 22/03/1964

Quốc tịch : Việt Nam

Dân tộc : Kinh

Địa chỉ thường trú : Xóm 8b – Cổ Nhuế - Từ Liêm – Hà Nội

Trình độ văn hóa : 12/12
Trình độ chuyên môn : Cử nhân Kinh tế

Quá trình công tác:

1989 – 1999: Công tác tại Cty XL Hóa chất – Tổng Cty XD CNVN
1999 – 2002: Công tác tại Tổng Cty CP XD Công Nghiệp Việt Nam
2003 – 2005: Công tác tại Ban QLDA Xi Măng Thái Nguyên
2005 – Nay: Kế toán trưởng Tổng Công ty CP XD CN Việt Nam

Những người có liên quan: Không có

Các quyền lợi mâu thuẫn với lợi ích công ty: Không có

2.2 Bà Nguyễn Việt Hòa

Thành viên Ban Kiểm soát Công ty Cổ phần Bê tông Ly tâm Thủ Đức

Trưởng phòng kế hoạch kinh doanh Công ty Cổ phần Bê tông Ly tâm Thủ Đức

Số cổ phần nắm giữ : 30.328 Cổ phần (0,57%)

Gới tính : Nữ

Ngày sinh : 20/05/1975

Quốc tịch : Việt Nam

Dân tộc : Kinh

Địa chỉ thường trú : 52/2 Đặng Văn Bi, phường Bình Thới, Q.Thủ Đức, TP. HCM

Trình độ văn hóa : 12/12

Trình độ chuyên môn : Cử nhân luật, ngoại ngữ

Quá trình công tác:

2001 – 2010: Nhân viên phòng Kế hoạch kinh doanh Cty CP BTLT Thủ Đức

2010 – nay: Trưởng phòng Kế hoạch kinh doanh Cty CP BTLT Thủ Đức

Những người có liên quan: Không có

Các quyền lợi mâu thuẫn với lợi ích công ty: Không có

2.3 Ông Đỗ Văn Hùng

Thành viên Ban Kiểm soát Công ty Cổ phần Bê tông Ly tâm Thủ Đức

Số cổ phần nắm giữ : 0 cổ phần (0%)

Gới tính : Nam

Ngày sinh : 01/12/1977

Quốc tịch : Việt Nam

Dân tộc : Kinh

Địa chỉ thường trú : Cổ Điếu, Hải Bối, Đông Anh, Hà Nội

Trình độ văn hóa : 12/12

Trình độ chuyên môn : Cử nhân Kinh tế

Quá trình công tác:

2003 – 2004: Công tác tại Cty XL Điện 3

2004 – nay: Công tác tại Ban Tài Chính Kế Toán Tổng Cty CP XD Công Nghiệp Việt Nam.

Những người có liên quan: Không có

Các quyền lợi mâu thuẫn với lợi ích công ty: Không có

3. Ban Điều hành.

- Danh sách Ban điều hành

Họ và tên	Chức vụ	Ngày bổ nhiệm	Ghi chú
Nguyễn Hữu Ý	Giám đốc	Tháng 05 năm 2016	
Trần Hữu Thạch	Phó GD	Tháng 07 năm 2009	PGĐ phụ trách SXKD
Hồ Đăng Khoa	Phó GD	Tháng 10 năm 2014	PGĐ phụ trách kỹ thuật
Phan Thị Hồng Phúc	Phó GD	Tháng 9 năm 2016	PGĐ phụ trách Kinh doanh

- Thu nhập hưởng trong năm 2017

Họ và tên	Chức vụ	Tổng thu nhập được nhận
Nguyễn Hữu Ý	Giám đốc	749.950.000 đồng
Trần Hữu Thạch	Phó GD	639.986.000 đồng
Hồ Đăng Khoa	Phó GD	599.846.000 đồng
Phan Thị Hồng Phúc	Phó GD	340.697.000 đồng
Cộng		2.330.479.000 đồng

- Tỷ lệ sở hữu Cổ phần của Ban điều hành

Họ và tên	Chức vụ	Số cổ phần	Tỷ lệ
Nguyễn Hữu Ý	Giám đốc	0	0%
Trần Hữu Thạch	Phó GD	65.872	1,03%
Hồ Đăng Khoa	Phó GD	100	0,0015%
Phan Thị Hồng Phúc	Phó GD	53.413	0,83%

- Lý lịch các thành viên trong Ban điều hành

3.1 Ông Nguyễn Hữu Ý

- Lý lịch ở mục 1.2 - Lý lịch các thành viên HĐQT

3.2 Ông Hồ Đăng Khoa

- Lý lịch ở mục 1.4 - Lý lịch các thành viên HĐQT

3.3 Bà Phan Thị Hồng Phúc

- Lý lịch ở mục 1.5 - Lý lịch các thành viên HĐQT

V. BÁO CÁO TÀI CHÍNH

Báo cáo tài chính cho năm tài chính kết thúc ngày 31/12/2017 đã được kiểm toán theo quy định pháp luật về kế toán. (Đã gửi cho UBCKNN, Sở giao dịch chứng khoán Hà Nội Báo cáo tài chính năm 2017 của công ty mẹ và báo cáo tài chính hợp nhất bản gốc).

- **Kiểm toán nội bộ:** Công ty không có kiểm toán nội bộ

- **Kiểm toán độc lập**

- **Công ty TNHH Kiểm Toán CPA Việt Nam**

- Thành viên Hãng kiểm toán Quốc tế Moore Stephens.

- Địa chỉ Trụ sở chính: Tầng 8, Cao ốc Văn phòng VG Buiding, Số 235 Nguyễn Trãi, Quận Thanh Xuân, TP. Hà Nội.

- Điện thoại: 024 3783 2121 Fax: 024 37832122 Email: info@cpvietnam.vn

- Chi nhánh TP. HCM: Lầu 5, Cao ốc Văn phòng Thiên Sơn Plaza, Số 5 đường Nguyễn Gia Thiều, Quận 3, TP. HCM.

- Ý kiến kiểm toán độc lập: Báo cáo tài chính đã phản ánh trung thực và hợp lý trên các khía cạnh trọng yếu, tình hình tài chính của Công ty tại ngày 31/12/2017 cũng như kết quả hoạt động kinh doanh và các luồng lưu chuyển tiền tệ trong năm tài chính kết thúc cùng ngày, phù hợp với Chuẩn mực kế toán Việt Nam, chế độ kế toán doanh nghiệp Việt Nam hiện hành và các quy định pháp lý có liên quan đến việc lập và trình bày Báo cáo tài chính.

Trên đây là Bản Báo cáo Thường niên năm 2017, trong đó nêu rõ toàn bộ thông tin về Công ty Cổ phần Bê tông Ly tâm Thủ Đức theo đúng chuẩn mực báo cáo thường niên theo quy định tại Thông tư số 55/2015/TT-BTC ngày 06/10/2015 của Bộ Tài chính hướng dẫn về việc công bố thông tin trên thị trường chứng khoán./.

TM HỘI ĐỒNG QUẢN TRỊ

CHỦ TỊCH



Đỗ Chí Nguyễn

