

BÁO CÁO THƯỜNG NIÊN
Công ty cổ phần thủy điện Cần Đơn
Năm báo cáo 2021

Kính gửi:

- Ủy Ban chứng khoán Nhà nước
- Sở giao dịch chứng khoán Thành phố Hồ Chí Minh

I. THÔNG TIN CHUNG

1. Thông tin khái quát

- **Tên giao dịch:** Công ty cổ phần thủy điện Cần Đơn
- **Giấy chứng nhận đăng ký doanh nghiệp số:** 44.03000032 đăng ký lần đầu ngày 11/4/2004 thay đổi lần thứ 13 ngày 27/09/2019 với mã số 3801068943 do Sở Kế hoạch và Đầu tư tỉnh Bình Phước cấp.
- **Vốn điều lệ:** 689.986.200.000 đồng.
- **Vốn chủ sở hữu:** 951.116.788.292 đồng.
- **Địa chỉ:** Ấp Thanh thủy, Thị trấn Thanh Bình, huyện Bù Đốp, tỉnh Bình Phước.
- **Số điện thoại:** 0271 3563 359 - **fax:** 0271 3563 133
- **Website:** candon.com.vn
- **Mã cổ phiếu:** SJD

2. Quá trình hình thành và phát triển

Công ty cổ phần thủy điện Cần Đơn được thành lập theo quyết định số 1331/QĐ-BXD ngày 17/8/2004 của Bộ trưởng Bộ Xây dựng về việc chuyển doanh nghiệp Nhà nước Công ty BOT Cần Đơn thuộc Tổng công ty Sông Đà thành công ty cổ phần.

Trong giai đoạn từ khi thành lập Công ty BOT đến khi nhà máy đi vào vận hành Công ty chỉ tập trung vào nhiệm vụ chính là quản lý, tổ chức thi công công trình thủy điện, theo uỷ quyền của Tổng công ty Sông Đà - CTCP. Kể từ ngày 11/10/2004 Công ty chính thức chuyển đổi thành Công ty cổ phần và hoạt động theo Luật doanh nghiệp.

Ngày 24/9/2004 Công ty đã tiến hành Đại hội đồng cổ đông thành lập và ngày 11/10/2004 Công ty cổ phần thủy điện Cần Đơn chính thức đi vào hoạt động theo Giấy chứng nhận đăng ký kinh doanh Công ty cổ phần số 44.03000032 do Sở kế hoạch và

đầu tư tỉnh Bình Phước cấp và thay đổi lần thứ 13 ngày 27/09/2019 với mã số 3801068943.

Tại Đại hội đồng cổ đông thường niên năm 2005 Công ty đã xin ý kiến và được đại hội thông qua việc đưa cổ phiếu của Công ty niêm yết tại Trung tâm giao dịch chứng khoán thành phố Hồ Chí Minh vào ngày 25/12/2006.

Đến nay, Công ty đã có 6 lần thay đổi vốn điều lệ, cụ thể như sau:

Tăng vốn điều lệ lần thứ nhất thêm 60.000.000.000 đồng và đưa cổ phiếu tăng thêm lên thị trường chứng khoán tại Trung tâm giao dịch chứng khoán thành phố Hồ Chí Minh vào ngày 10/7/2007.

Tăng vốn điều lệ lần thứ 2 thêm 38.996.290.000 đồng và đưa cổ phiếu tăng thêm lên thị trường chứng khoán tại Sở giao dịch chứng khoán thành phố Hồ Chí Minh vào ngày 09/7/2008.

Tăng vốn điều lệ lần thứ 3 thêm 59.795.210.000 đồng và đưa cổ phiếu tăng thêm lên thị trường chứng khoán tại Sở giao dịch chứng khoán thành phố Hồ Chí Minh vào ngày 08/7/2010.

Tăng vốn điều lệ lần thứ 4 thêm 51.200.000.000 đồng theo nghị quyết số 02/2013/NQ-ĐHĐCĐ-02 ngày 28 tháng 06 năm 2013 của Đại hội đồng cổ đông Công ty thông qua về việc sáp nhập Công ty cổ phần thủy điện Ry Ninh II.

Tăng vốn điều lệ lần thứ 5 thêm 50.000.000.000 đồng theo nghị quyết số 02/2014/NQ-ĐHĐCĐ ngày 30 tháng 06 năm 2014 của Đại hội đồng cổ đông Công ty thông qua về việc sáp nhập Công ty cổ phần thủy điện Nà Loi vào Công ty Cổ phần thủy điện Cần Đơn.

Tăng vốn điều lệ lần thứ 6 thêm 229.994.700.000 đồng theo nghị quyết số 01/2017/NQ-ĐHĐCĐ ngày 27 tháng 04 năm 2017 của Đại hội đồng cổ đông thường niên về việc thông qua phương án tăng vốn điều lệ năm 2017.

3. Ngành nghề và địa bàn kinh doanh

- **Ngành nghề kinh doanh chính:** Sản xuất và kinh doanh điện thương phẩm.

- **Địa bàn kinh doanh:**

+ Trụ sở chính: Nhà máy thủy điện Cần Đơn: ấp Thanh Thủy, TT. Thanh Bình, huyện Bù Đốp, tỉnh Bình Phước.

+ Chi nhánh Nhà máy thủy điện Ry Ninh II: xã Yaly, huyện Chư Păh, tỉnh Gia Lai.

+ Chi nhánh Nhà máy thủy điện Nà Loi: xã Thanh Minh, TP. Điện Biên Phủ, tỉnh Điện Biên.

+ Công ty con: là Công ty cổ phần thủy điện Sông Đà Tây Nguyên có trụ sở chính tại Làng Kon Sơ Lãng, xã Hà Tây, huyện Chư Păh, tỉnh Gia Lai.

4. Giải thích một số từ ngữ viết tắt:

- ĐHĐCĐ: Đại hội đồng cổ đông của Công ty.
- HĐQT: Hội đồng quản trị công ty.
- BKS: Ban kiểm soát Công ty.
- QTRR: Quản trị rủi ro.
- NDRR: Nhận diện rủi ro.
- ĐGRR: Đánh giá rủi ro.
- PCCC: Phòng cháy chữa cháy.
- PCTT: Phòng chống thiên tai.
- ATVSLĐ: An toàn vệ sinh lao động.
- CBCNV: Cán bộ công nhân viên Công ty.

5. Thông tin về mô hình quản trị, tổ chức kinh doanh và bộ máy quản lý

5.1 Mô hình quản trị.

Công ty cổ phần thủy điện Cần Đơn hoạt động theo Luật Doanh nghiệp và Điều lệ Công ty gồm có:

- **Đại hội đồng cổ đông:** Gồm tất cả các cổ đông có quyền biểu quyết, là cơ quan quyền lực cao nhất của Công ty, quyết định những vấn đề được luật pháp và điều lệ Công ty quy định. Đặc biệt, các cổ đông sẽ thông qua các báo cáo tài chính hàng năm của Công ty và kế hoạch sản xuất kinh doanh cho năm tiếp theo.

- **Hội đồng quản trị:** gồm có 05 thành viên, trong đó có 01 Chủ tịch HĐQT và 04 thành viên HĐQT. Là cơ quan quản lý Công ty, có toàn quyền nhân danh Công ty để quyết định mọi vấn đề liên quan đến mục đích, quyền lợi của Công ty, trừ những vấn đề thuộc thẩm quyền của Đại hội đồng cổ đông. HĐQT có trách nhiệm giám sát Tổng giám đốc và những người quản lý khác. Quyền và nghĩa vụ của HĐQT do luật pháp và điều lệ Công ty, các quy chế nội bộ của Công ty và nghị quyết ĐHĐCĐ quy định.

- **Ban kiểm soát:** gồm có 03 thành viên, trong đó có 01 Trưởng Ban kiểm soát và 02 thành viên Ban kiểm soát. Là cơ quan trực thuộc Đại hội đồng cổ đông, do Đại hội đồng cổ đông bầu ra. Ban kiểm soát thực hiện giám sát Hội đồng quản trị, Tổng giám đốc trong việc quản lý và điều hành công ty. Kiểm tra tính hợp lý, hợp pháp, tính trung thực và mức độ cẩn trọng trong quản lý, điều hành hoạt động kinh doanh; tính hệ thống, nhất quán và phù hợp của công tác kế toán, thống kê và lập báo cáo tài chính.

Ban kiểm soát hoạt động độc lập với Hội đồng quản trị và Ban Tổng giám đốc.

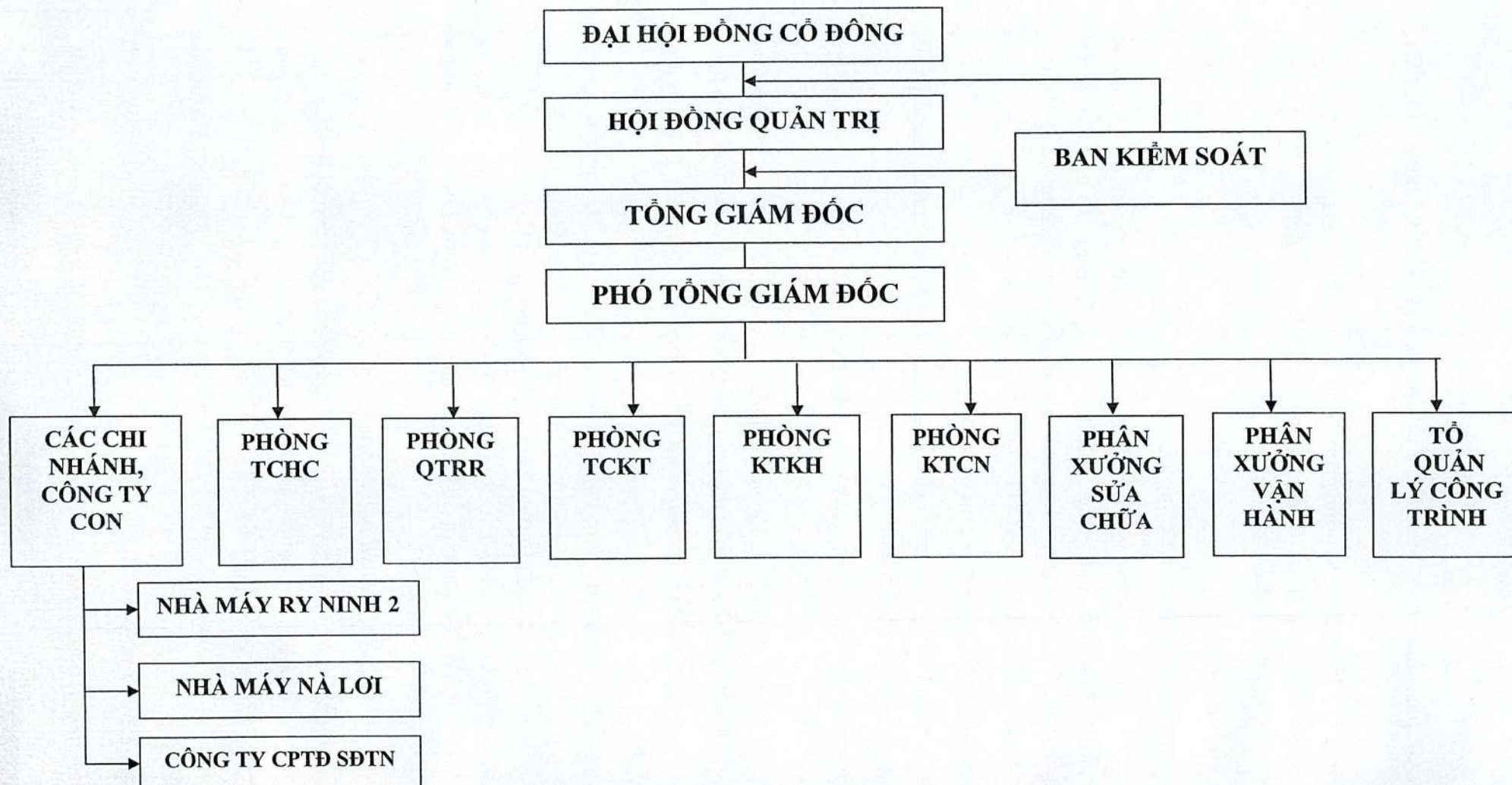
- **Ban điều hành:** Gồm 01 Tổng giám đốc và 01 Phó Tổng giám đốc.



Tổng giám đốc là người điều hành công việc kinh doanh hàng ngày của Công ty; chịu sự giám sát của HĐQT, chịu trách nhiệm trước HĐQT và trước pháp luật về thực hiện quyền, nghĩa vụ được giao. Phó Tổng giám đốc hỗ trợ, giúp việc cho Tổng giám đốc.

5.2. Cơ cấu bộ máy quản lý Công ty: Gồm 01 Công ty con, 02 Chi nhánh, 02 Phân xưởng, 05 phòng ban, 01 Tổ quản lý công trình.

(Xem sơ đồ)



Sơ đồ cơ cấu bộ máy quản lý Công ty

- Công ty con:

Công ty Cổ phần thủy điện Sông Đà Tây Nguyên: xã Hà Tây, huyện ChưPáh, tỉnh Gia Lai.

Vốn điều lệ là 75.000.000.000 đồng, trong đó Công ty Cổ phần thủy điện Cần Đơn góp vốn 60.937.500.000 đồng, tương đương 81,25% vốn điều lệ. Ngành nghề chính là sản xuất và kinh doanh điện thương phẩm.

6. Định hướng phát triển

6.1. Các mục tiêu chủ yếu của Công ty:

Xây dựng và phát triển công ty thành đơn vị vững mạnh, lấy hiệu quả kinh tế làm động lực cho sự phát triển bền vững của công ty. Đó là nâng cao chất lượng đội ngũ cán bộ quản lý, kỹ thuật, công nhân lành nghề, đầu tư bổ sung trang thiết bị chuyên dùng nâng cao năng lực sản xuất của công ty.

6.2. Chiến lược phát triển trung và dài hạn:

+ Nghiên cứu mở rộng quy mô, ngành nghề sản xuất kinh doanh, đặc biệt là những ngành nghề công ty có thế mạnh.

+ Phát huy mọi nguồn lực sẵn có để duy trì sự ổn định và nâng cao năng lực sản xuất.

+ Duy trì và tiếp tục phát triển công ty thành đơn vị mạnh có khả năng quản lý và đầu tư những dự án lớn trong lĩnh vực thủy điện quy mô vừa và nhỏ có công nghệ hiện đại.

6.3. Các mục tiêu phát triển bền vững đối với môi trường, xã hội và cộng đồng của Công ty:

Nhận thức được tầm quan trọng của phát triển bền vững nên trong suốt quá trình hoạt động kinh doanh, Công ty luôn tạo điều kiện tốt nhất cho người dân xung quanh khu vực nhà máy, không ngừng thực hiện các chủ trương an sinh xã hội để thúc đẩy, tạo điều kiện tốt hơn cho người dân. Bên cạnh đó Công ty còn tạo điều kiện cho lực lượng lao động tại chỗ có việc làm ổn định tại nhà máy, góp phần nâng cao đời sống cho người dân trong khu vực.

a. Mục tiêu đối với sản xuất và môi trường:

- Cung cấp điện với nguồn nguyên liệu sạch, góp phần bảo vệ môi trường, theo định hướng phát triển của Ngành, chính sách của Nhà nước và xu thế chung của thế giới, đảm bảo phát triển năng lượng một cách bền vững.

- Kiên trì giữ vững mục tiêu, tiến tới phát triển an toàn bền vững, bảo vệ lợi ích nhà đầu tư, cổ đông.

- Tiết kiệm năng lượng.

- Đề cao công tác an toàn sức khỏe môi trường, không để xảy ra các sự cố nghiêm trọng.

+ Duy trì môi trường sống Xanh – Sạch – Đẹp hiện có của công ty, tổ chức thu gom, xử lý rác thải theo đúng các quy định ngành của Nhà nước. Và phổ biến rộng rãi đến toàn thể CBCNV Công ty để mọi người thấu hiểu và đều có trách nhiệm bảo vệ môi trường.

+ Tôn trọng, thực hiện và cam kết kiểm soát nghiêm ngặt quy trình sản xuất để không vi phạm các tiêu chuẩn về môi trường, tiếp tục thực hiện các biện pháp giảm thiểu tối đa những ảnh hưởng tác động xấu đến môi trường.

b. Mục tiêu đối với người lao động

- Quan tâm và phát triển nguồn nhân lực.

- Tăng cường công tác đào tạo chuyên sâu cho người lao động.

- Thực hiện đầy đủ các chính sách: lương, thưởng, chế độ bảo hiểm, ốm đau cho người lao động.

- Phối hợp với Công đoàn, Đoàn thanh niên phát động các phong trào văn hóa thể thao cho toàn thể CBCNV Công ty.

c. Mục tiêu đối với xã hội và cộng đồng:

- Hàng năm Công ty phối hợp với địa phương quan tâm chăm sóc các gia đình chính sách, gia đình neo đơn và những hoàn cảnh khó khăn trên địa bàn Công ty đứng chân.

- Tham gia chương trình hiến máu nhân đạo.

- Ủng hộ đồng bào thiên tai, lũ lụt; ủng hộ phòng chống dịch covid-19.

- Ủng hộ các chương trình gây quỹ khuyến học, quỹ vì người nghèo của địa phương.

- Nộp ngân sách Nhà nước đầy đủ.

d. Chương trình chính liên quan đến ngắn hạn và trung hạn của Công ty:

- Tập trung vận hành nhà máy ổn định, hiệu quả, an toàn.

- Tăng cường công tác quản lý kỹ thuật, vận hành.

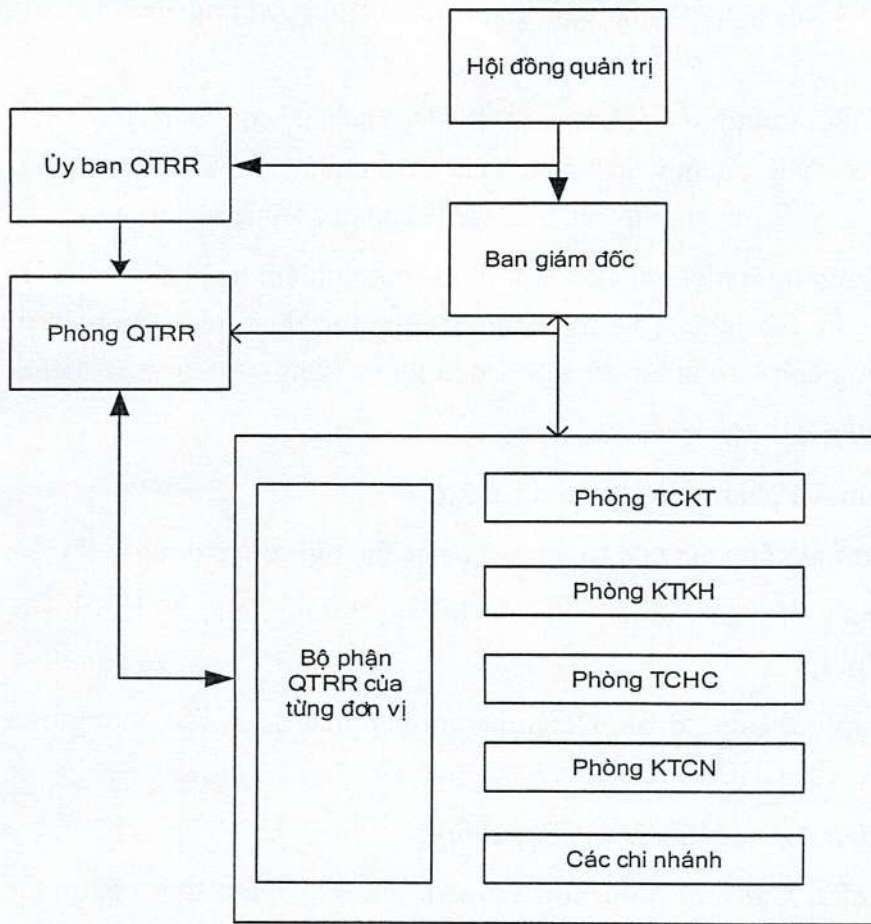
- Tăng cường công tác an toàn, vệ sinh lao động và PCCC.

- Tăng cường công tác đào tạo và phát triển nguồn nhân lực.

- Đẩy mạnh nghiên cứu, ứng dụng khoa học công nghệ, phát huy sáng kiến cải tiến kỹ thuật.

6.4. Các rủi ro:

a. Sơ đồ bộ máy quản trị rủi ro:



b. Quy trình quản lý rủi ro: Công ty thực hiện theo lưu đồ sau:

BM	Lưu đồ	Trách nhiệm
B1	Lập kế hoạch quản lý rủi ro (Mối nguy)	Các đơn vị (Phòng ban, phân xưởng, chi nhánh)
Biểu 1-3	Nhận diện rủi ro (NDRR) & Đánh giá rủi ro (ĐGRR)	Các đơn vị (Phòng ban, phân xưởng, chi nhánh)
Biểu 4	Tổng hợp NDRR trình duyệt Phê duyệt	- QTRR các đơn vị, phòng QTRR - Tổng giám đốc
B2	Phân tích đánh giá - xếp hạng	- QTRR các đơn vị - Phòng QTRR - Ban Tổng giám đốc
Biểu 5, 6, 8, 9		
B3	Xác định ngưỡng giới hạn, đăng ký rủi ro mong muốn (<i>Thông qua công cụ tổ chức, các quy định nội bộ, pháp luật ... trình phê duyệt</i>)	- QTRR các đơn vị - Phòng QTRR - Ban Tổng giám đốc
Biểu 10		
B4	Hành động đối phó,... (<i>Nếu hành động chưa phù hợp thì đề xuất biện pháp khác</i>)	Các đơn vị (Phòng ban, phân xưởng, chi nhánh) Phụ trách QTRR đơn vị chủ trì
Đ9-2d		
B5	Kiểm tra đánh giá thực hiện	Phụ trách QTRR đơn vị (theo Quý) P.QTRR Công ty (theo kỳ/năm)
Đ10		
B6	Đăng ký mới rủi ro, giải pháp bổ sung Phê duyệt	- QTRR các đơn vị - Phòng QTRR - Ban Tổng giám đốc
Biểu 11, 12		
B7	Giám sát thực hiện.... & cải tiến,	- Thủ trưởng các đơn vị - QTRR các đơn vị - Phòng QTRR
Đ10		

c. Các rủi ro trọng yếu:

Hiện tại công ty chỉ sản xuất duy nhất sản phẩm điện năng và do Tập đoàn điện lực Việt Nam bao tiêu nên trước mắt rủi ro là rất nhỏ, tuy nhiên có những ảnh hưởng nhất định đến quá trình sản xuất của công ty như:

- Rủi ro về khí hậu: Ảnh hưởng của biến đổi khí hậu, thời tiết gây ra tình trạng khô hạn, thiếu nguồn nước để phục vụ sản xuất.

- Rủi ro về công tác quản lý vận hành: Do thiết bị nhà máy đã qua nhiều năm vận hành, nên rủi ro hỏng hóc ngày càng tăng. Công tác kiểm tra duy tu bảo dưỡng, sửa chữa cần được quan tâm và đầu tư nâng cấp nhiều hơn, nên chi phí sẽ ngày càng cao.

- Rủi ro thanh toán, nguồn vốn: Công ty có nguồn thu chính là từ bán điện thương phẩm nên nguồn vốn hoạt động phụ thuộc hoàn toàn vào việc thu tiền bán điện hàng tháng từ các đơn vị mua bán điện.

- Rủi ro tín dụng là rủi ro mà một bên tham gia trong một công cụ tài chính hoặc hợp đồng không có khả năng thực hiện được nghĩa vụ của mình dẫn đến tổn thất về tài chính cho Công ty mẹ. Công ty có các rủi ro tín dụng từ hoạt động sản xuất kinh doanh (chủ yếu đối với các khoản phải thu khách hàng) và hoạt động tài chính (bao gồm tiền gửi ngân hàng, cho vay và các công cụ tài chính khác).

- Rủi ro lãi suất: Công ty mẹ chịu rủi ro về lãi suất do giá trị hợp lý của các luồng tiền trong tương lai của một công cụ tài chính sẽ biến động theo những thay đổi của lãi suất thị trường khi Công ty mẹ có phát sinh các khoản tiền gửi có hoặc không có kỳ hạn, các khoản vay và nợ chịu lãi suất thả nổi. Công ty quản lý rủi ro lãi suất bằng cách phân tích tình hình cạnh tranh trên thị trường để có được các lãi suất có lợi cho mục đích của Công ty.

- Rủi ro về tỷ giá hối đoái: Công ty mẹ chịu rủi ro về tỷ giá do giá trị hợp lý của các luồng tiền trong tương lai của một công cụ tài chính sẽ biến động theo những thay đổi của tỷ giá ngoại tệ khi các khoản vay, doanh thu và chi phí của Công ty mẹ được thực hiện bằng đơn vị tiền tệ khác với đồng Việt Nam.

II. TÌNH HÌNH HOẠT ĐỘNG TRONG NĂM

1. Tình hình hoạt động sản xuất kinh doanh

Năm 2021, đại dịch Covid-19 lây lan trên diện rộng đã ảnh hưởng tiêu cực đến nền kinh tế Việt Nam nói chung và hoạt động kinh doanh của Công ty nói riêng do nhiều địa phương (TP. Hồ Chí Minh, các tỉnh Đông Nam Bộ, Đồng bằng sông Cửu Long, Miền Trung, TP. Hà Nội,...) phải thực hiện giãn cách xã hội theo Chỉ thị 16+, Chỉ thị 16 hoặc Chỉ thị 15 trong thời gian dài để kiểm soát dịch bệnh. Các biện pháp ngăn chặn nghiêm ngặt được áp dụng trên phạm vi rộng, giãn cách xã hội kéo dài dẫn đến đứt gãy lưu thông, sản xuất kinh doanh bị đình trệ.

Nhìn chung, đại dịch Covid-19 đã tác động trực tiếp đến các nhà máy do công ty quản lý; đặc biệt là việc cung cấp, vận chuyển vật tư thiết bị phục vụ công tác bảo dưỡng sửa chữa và chi phí mua sắm cũng tăng lên. Tuy nhiên, Ban Tổng Giám đốc cùng toàn thể cán bộ công nhân viên toàn Công ty đã nỗ lực thực hiện các biện pháp

phòng chống dịch và thích ứng an toàn với đại dịch Covid-19 nhằm ổn định sản xuất kinh doanh và cơ bản hoàn thành các mục tiêu, kế hoạch năm 2021 đề ra:

Tình hình thực hiện kế hoạch SXKD năm 2021:

ST T	Chỉ tiêu	TH 2020 (VND)	KH 2021 (VND)	TH 2021 (VND)	TH 2021/TH 2020 (%)	TH 2021/KH 2021 (%)
1	Sản lượng điện (KWh)	325.256.272	415.000.000	438.442.298	134,8	105,6
2	Doanh thu	336.481.260.217	433.000.000.000	436.827.429.605	129,8	100,9
3	Chi phí	208.214.417.062	232.700.000.000	236.859.981.604	113,8	101,8
4	Lợi nhuận trước thuế	128.266.843.155	200.300.000.000	199.967.448.001	155,9	99,8
5	Lợi nhuận sau thuế	99.748.971.626	160.340.000.000	160.035.884.710	160,4	99,8
6	Nộp ngân sách nhà nước	107.329.281.131	148.900.000.000	148.201.862.576	138,1	99,5
7	Thu nhập bq/CBCNV	15.205.513	12.000.000	17.224.806	113,3	143,5

+ Sản lượng điện năm 2021 là 438.442.298 KWh đạt 105,6% kế hoạch năm 2021, tăng 34,8% so với cùng kỳ năm 2020.

+ Doanh thu năm 2021 là 436.827.429.605 đồng đạt 100,9% kế hoạch năm 2021, tăng 29,8% so với cùng kỳ năm 2020.

+ Lợi nhuận trước thuế năm 2021 là 199.967.448.001 đồng đạt 99,8% kế hoạch năm 2021, tăng 55,9% so với cùng kỳ năm 2020.

+ Lợi nhuận trước thuế năm 2021 là 160.035.884.710 đồng đạt 99,8% kế hoạch năm 2021, tăng 60,4% so với cùng kỳ năm 2020.

2. Tổ chức và nhân sự:

2.2. Tóm tắt lý lịch của các thành viên Hội đồng quản trị:

a. Chủ tịch Hội đồng quản trị:

- Họ và tên: Phạm Văn Viết.
- Giới tính: Nam
- Ngày tháng năm sinh: 09/10/1971
- Nơi sinh: Vĩnh Bảo – Hải Phòng
- Quốc tịch: Việt Nam
- Dân tộc: Kinh
- Tên tổ chức là đối tượng công bố thông tin: Công ty cổ phần thủy điện Cần Đơn

- Chức vụ hiện nay tại tổ chức là đối tượng công bố thông tin: Chủ tịch Hội đồng quản trị.

- Các chức vụ hiện đang nắm giữ tại tổ chức khác:

- Số cổ phiếu nắm giữ: 18.161.056 chiếm 26,32 % vốn điều lệ, trong đó:

+ Đại diện phần vốn của TCT Sông Đà – CTCP sở hữu: 18.161.056 cổ phần.

+ Cá nhân sở hữu: không

- Các cam kết nắm giữ (nếu có): không

- Quá trình công tác:

+ Tháng 8/1993-7/1995: Kế toán viên Phòng TCKT Tổng công ty Xây dựng thủy điện Sông Đà.

+ Tháng 08/1995 – 12/1995: Phó Kế toán trưởng Công ty Xây dựng thủy điện Vĩnh Sơn - Tổng công ty Xây dựng thủy điện Sông Đà.

+ Tháng 01/1996-01/2003: Phó Kế toán trưởng; Phó Bí thư Chi bộ; Chủ tịch Công đoàn Công ty Xây dựng Sông Đà - JURONG, TCT Xây dựng Sông Đà.

+ Tháng 02/2003- 7/2003: Trưởng Phòng Tài chính Kế toán Ban dự án thủy điện Xekaman 3 tại Lào - Tổng công ty Sông Đà.

+ Tháng 08/2003-7/2005: Phó kế toán trưởng Công ty cổ phần điện Việt Lào - Tổng công ty Sông Đà.

+ Tháng 08/2005-10/2007: Kế toán trưởng; Bí thư Chi bộ Tài chính Kế toán Công ty cổ phần điện Việt Lào - Tổng công ty Sông Đà (Kiêm nhiệm Kế toán trưởng Công ty TNHH điện Xekaman3 tại Lào từ tháng 02/2006-02/2008).

+ Tháng 11/2007-4/2012: Phó Tổng giám đốc, Phó Bí thư Đảng ủy Công ty ty cổ phần điện Việt Lào - Tổng công ty Sông Đà; Ủy viên HĐQT Công ty TNHH điện Xekaman3 tại Lào.

+ Tháng 4/2012-8/2015: Ủy viên HĐQT kiêm Phó Tổng giám đốc, Ủy viên Thường vụ Đảng ủy Công ty cổ phần đầu tư phát triển đô thị và khu công nghiệp Sông Đà (SUDICO).

+ Ngày 27/8/2015-18/09/2015: Phó Kế toán trưởng kiêm Phó giám đốc Ban Tài chính - Kế toán Tổng công ty Sông Đà.

+ Ngày 18/9/2015-26/3/2018: Kế toán trưởng kiêm Giám đốc Ban Tài chính kế toán Tổng công ty; Ủy viên BCH Đảng bộ Tổng công ty; Ủy viên BCH Đảng ủy cơ quan Tổng công ty; Bí thư Chi bộ Ban Tài chính Kế toán Tổng công ty Sông Đà.

+ Ngày 26/3/2018 – 06/6/2019: Thành viên Ban kiểm soát viên; Ủy viên BCH Đảng bộ Tổng công ty Sông Đà – CTCP.

+ Từ 30/6/2019 đến nay: Chủ tịch Hội đồng quản trị Công ty cổ phần thủy điện Cần Đơn.

+ Tháng 08/2020: Ủy viên Ban chấp hành Đảng bộ Tổng công ty Sông Đà – CTCP.

b. Thành viên Hội đồng quản trị - Tổng giám đốc Công ty.

- Họ và tên: Mai Ngọc Hoàn.
- Giới tính: Nam.
- Ngày tháng năm sinh: 15/10/1973.
- Nơi sinh: Đông Kinh, Đông Hưng, Thái Bình.
- Quốc tịch: Việt Nam.
- Dân tộc: Kinh.
- Tên tổ chức là đối tượng công bố thông tin: Công ty cổ phần thủy điện Cần Đơn.
- Chức vụ hiện nay tại tổ chức là đối tượng công bố thông tin: Thành viên HĐQT, Tổng giám đốc Công ty.
- Các chức vụ hiện đang nắm giữ tại tổ chức khác: Không.
- Số cổ phiếu nắm giữ: 10.000.000; chiếm 14,49 % vốn điều lệ, trong đó:
 - + Đại diện phần vốn Tổng công ty Sông Đà - CTCP sở hữu: 10.000.000 cổ phần.
 - + Cá nhân sở hữu: 207 cổ phần.
- Các cam kết nắm giữ (nếu có): Không có
- Quá trình công tác:
 - + Tháng 05/1995 - 04/2001: Công tác tại Ban cơ điện Xí nghiệp ắc quy Cửu Long, Công ty Pin ắc quy Miền Nam.
 - + Tháng 05/2001 - 08/2001: Cán bộ kỹ thuật Ban vật tư kỹ thuật Sông Đà 11, Thanh Hoà, Bù Đốp, Bình Phước.
 - + Tháng 08/2001 - 10/2002: Học lớp trưởng ca nhà máy tại Nhà máy thủy điện Vĩnh Sơn - Sông Hinh.
 - + Tháng 10/2002 - 07/2003: Học lớp trưởng ca nhà máy tại Nhà máy thủy điện Thác Mơ, Phước Long, Bình Phước.
 - + Tháng 07/2003 - 09/2003: Giám sát lắp đặt thiết bị tại Nhà máy thủy điện Cần Đơn.
 - + Tháng 09/2003 - 11/2004: Trưởng ca vận hành, Phó quản đốc Phân xưởng vận hành Công ty BOT thủy điện Cần Đơn.
 - + Tháng 11/2004 - 12/2005: Quản đốc Phân xưởng vận hành Công ty BOT thủy điện Cần Đơn.
 - + Tháng 01/2006 - 06/2010: Phó Tổng giám đốc Công ty CP thủy điện Cần Đơn.
 - + Tháng 9/2007 đến nay: Thành viên HĐQT Công ty cổ phần thủy điện Cần Đơn (kiêm nhiệm).
 - + Tháng 01/2008 - 06/2010: Phó Bí thư Đảng ủy Công ty cổ phần thủy điện Cần Đơn.

+ Tháng 06/2010 - 08/2015: Bí thư Đảng ủy công ty cổ phần thủy điện Cần Đơn, Tổng giám đốc Công ty cổ phần thủy điện Cần Đơn.

+ Từ tháng 8/2015 đến nay: Ủy viên Ban chấp hành Đảng bộ Tổng công ty Sông Đà – CTCP, Bí thư Đảng ủy công ty cổ phần thủy điện Cần Đơn, Tổng giám đốc Công ty cổ phần thủy điện Cần Đơn.

c. Thành viên Hội đồng quản trị

- Họ và tên: Trần Đức Tân

- Giới tính: Nam

- Ngày tháng năm sinh: 08/4/1976

- Nơi sinh: Tân Lý, Lý Nhân, Hà Nam

- Quốc tịch: Việt Nam

- Dân tộc: Kinh

- Tên tổ chức là đối tượng công bố thông tin: Công ty cổ phần thủy điện Cần Đơn

- Chức vụ hiện nay tại tổ chức là đối tượng công bố thông tin: Thành viên HĐQT

- Các chức vụ hiện đang nắm giữ tại tổ chức khác:

- Số cổ phiếu nắm giữ: 7.000.000 chiếm 10,15 % vốn điều lệ, trong đó:

+ Đại diện phần vốn của Tổng công ty Sông Đà – CTCP sở hữu: 7.000.000 cổ phần.

+ Cá nhân sở hữu: không

- Các cam kết nắm giữ (nếu có): không

- Quá trình công tác:

+ Tháng 09/1999-9/2001: Chuyên viên Phòng Công nghệ thông tin thuộc Tổng công ty Sông Đà.

+ Tháng 9/2001-6/2004: Phó trưởng phòng Tư vấn & Dịch vụ CNTT, Phó Bí thư Đoàn TN Trung tâm NC&UD Khoa học Công nghệ Sông Đà thuộc Tổng công ty Sông Đà.

+ Tháng 6/2004-12/2007: Phó giám đốc Ban Quản lý Dự án Tin học Tổng công ty, Bí thư Đoàn Thanh niên Cơ quan Tổng công ty Sông Đà.

+ Tháng 01/2008 -11/2009: Quản trị mạng, Phụ trách CNTT TCT - Văn phòng Tổng công ty, Bí thư Đoàn thanh niên Cơ quan Tổng công ty, Phó Bí thư Đoàn thanh niên Tổng công ty, Phó Chủ tịch Hội LHTN VN Tổng công ty.

+ Tháng 12/2009-3/2011: Phó trưởng phòng Quản lý Kỹ thuật TCT, Phó Bí thư Đoàn Thanh niên TCT, Phó Chủ tịch Hội LHTN Tổng Công ty Sông Đà.

+ Tháng 3/2011-10/2012: Phó Giám đốc Ban Quản lý Kỹ thuật Công nghệ Tập đoàn, phụ trách CNTT Tập đoàn, Phó Ban tuyên giáo Đảng ủy Tập đoàn (từ tháng 02/2012), Phó Bí thư Đoàn Thanh niên Tập đoàn, Phó Chủ tịch Hội LHTN Tập đoàn Sông Đà.

+ Tháng 11/2012-10/2013: Phó Chánh văn phòng Tổng công ty, Phụ trách CNTT Tổng công ty, Bí thư Đoàn Thanh niên Tổng công ty (từ tháng 8/2012).

+ Tháng 10/2013-4/2017: Quyền Giám đốc Ban CNTT Tổng công ty, Bí thư Đoàn thanh niên Tổng công ty Sông Đà.

+ Tháng 4/2017 đến nay: Chánh Văn phòng Tổng công ty Sông Đà. Phó Chủ tịch Công đoàn Tổng công ty Sông Đà - CTCP.

+ Tháng 6/2019 đến nay: Thành viên HĐQT Công ty cổ phần thủy điện Cần Đơn (kiêm nhiệm).

d. Thành viên Hội đồng quản trị - Phó Tổng giám đốc Công ty.

- Họ và tên: Nguyễn Quang Tuyền.

- Giới tính: Nam

- Ngày tháng năm sinh: 25/09/1974

- Nơi sinh: Thái Bình

- Quốc tịch: Việt Nam

- Dân tộc: Kinh

- Tên tổ chức là đối tượng công bố thông tin: Công ty cổ phần thủy điện Cần Đơn

- Chức vụ hiện nay tại tổ chức là đối tượng công bố thông tin: Thành viên Hội đồng quản trị, Phó Tổng giám đốc công ty.

- Các chức vụ hiện đang nắm giữ tại tổ chức khác: không

- Số cổ phiếu nắm giữ: 11.434 cổ phiếu; chiếm: 0.000166 % vốn điều lệ, trong đó:

+ Đại diện (tên tổ chức là Nhà nước/cổ đông chiến lược/tổ chức khác) sở hữu: Không

+ Cá nhân sở hữu: 11.434 cổ phần; chiếm: 0,000166 % vốn điều lệ.

- Các cam kết nắm giữ (nếu có): không.

- Quá trình công tác:

+ Từ ngày 02/1998 -3/1999: Cán bộ kỹ thuật Xí nghiệp Thủy Công - Công ty Sông Đà 4 - Thủy điện YaLy - Gia Lai.

+ Từ tháng 3/1999 - 10/1999: Cán bộ Kỹ thuật tại Công ty BOT thủy điện Cần Đơn.

+ Từ tháng 10/1999 - 3/2002: Phó phòng Đèn Bù Công ty BOT thủy điện Cần Đơn.

+ Từ tháng 3/2002 - 6/2004: Trưởng phòng Đèn Bù Công ty BOT thủy điện Cần Đơn.

+ Từ tháng 6/2004 - 11/2004: Trưởng phòng Kinh tế - Kế hoạch Công ty BOT thủy điện Cần Đơn.

+ Từ tháng 11/2004 -7/2007: Trưởng phòng Kinh tế - Kế hoạch Công ty cổ phần thủy điện Cần Đơn.

+ Từ tháng 7/2007- 4/2009: Phó Tổng giám đốc Công ty cổ phần thủy điện Cần Đơn.

+ Từ tháng 5-2009 -4/2011: Phó Tổng giám đốc Công ty cổ phần phát triển Đường Cao tốc Biên Hòa - Vũng Tàu.

+ Từ tháng 5/2011-3/2012: Phó Tổng giám đốc Công ty cổ phần Đầu tư và Phát triển Sông Đà.

+ Từ tháng 3/2012 -01/2016: Tổng giám đốc Công ty cổ phần Đầu tư và Phát triển Sông Đà.

+ Từ tháng 6/2015: Thành viên Hội đồng quản trị Công ty Cổ phần thủy điện Cần Đơn.

+ Từ ngày 15/02/2016 đến nay: Phó tổng giám đốc Công ty Cổ phần thủy điện Cần Đơn.

e. Thành viên Hội đồng quản trị

- Họ và tên: Nguyễn Hồng Vân

- Giới tính: Nữ

- Ngày tháng năm sinh: 16/6/1977

- Nơi sinh: Phường Trung Liệt, quận Đống Đa, Hà Nội.

- Quốc tịch: Việt Nam

- Dân tộc: Kinh

- Tên tổ chức là đối tượng công bố thông tin: Công ty cổ phần thủy điện Cần Đơn

- Chức vụ hiện nay tại tổ chức là đối tượng công bố thông tin: Thành viên HĐQT.

- Các chức vụ hiện đang nắm giữ tại tổ chức khác:

- Số cổ phiếu nắm giữ: Không;

+ Đại diện (tên tổ chức là Nhà nước/cổ đông chiến lược/tổ chức khác) sở hữu: không.

+ Cá nhân sở hữu: không

- Các cam kết nắm giữ (nếu có): không

- Quá trình công tác:

+ Từ năm 2000-2001 Chuyên viên Phòng Kinh tế kế hoạch Tổng công ty Sông Đà – CTCP.

+ Từ năm 2001-2003 Chuyên viên Phòng Thị trường Tổng công ty Sông Đà – CTCP.

+ Từ năm 2003-2009 Chuyên viên phòng Kinh tế Tổng công ty Sông Đà – CTCP.

+ Từ năm 2009-11/2011 Chuyên viên phòng Pháp chế Tổng công ty Sông Đà – CTCP.

+ Từ tháng 11/2011 đến nay Tổ trưởng tổ thư ký Hội đồng thành viên Tổng công ty Sông Đà – CTCP.

+ Từ tháng 4/2017 đến nay: Thành viên Hội đồng quản trị Công ty cổ phần thủy điện Cần Đơn (kiêm nhiệm).

2.2. Tóm tắt lý lịch của các thành viên trong Ban giám đốc:

a. Lý lịch ông Mai Ngọc Hoàn: Tổng giám đốc – Thành viên HĐQT

(Đã nêu trên điểm b, mục 2.1 Tóm tắt lý lịch của Thành viên HĐQT)

b. Lý lịch ông Nguyễn Quang Tuyền: Phó Tổng giám đốc– Thành viên HĐQT

(Đã nêu trên điểm d, mục 2.1 Tóm tắt lý lịch của Thành viên HĐQT)

c. Lý lịch bà Hồ Thị Huế: Phụ trách phòng Tài chính kế toán và công tác kế toán

- Chức vụ hiện tại: Phó phòng tài chính kế toán, Phụ trách phòng Tài chính kế toán và công tác kế toán.

- Giới tính: Nữ

- Ngày tháng năm sinh: Ngày 11 tháng 05 năm 1986.

- Nơi sinh: Kỳ Thọ, Kỳ Anh, Hà Tĩnh.

- Quốc tịch: Việt Nam.

- Dân tộc: Kinh.

- Trình độ chuyên môn: Cử nhân kế toán.

- Quá trình công tác:

+ Từ tháng 9/2010 đến 31/12/2018: Công tác tại phòng Tài chính kế toán Công ty cổ phần thủy điện Cần Đơn.

+ Từ tháng 09/2015 đến tháng 11/2021: Thành viên Ban kiểm soát (kiêm nhiệm) tại Công ty cổ phần thủy điện Sông Đà Tây Nguyên.

+ Từ ngày 01/01/2019 đến 02/7/2019: Phó phòng Tài chính kế toán kiêm Phó kế toán trưởng Công ty.

+ Từ ngày 03/7/2019 đến nay: Phó phòng Tài chính kế toán kiêm Phó kế toán trưởng; Phụ trách phòng Tài chính kế toán và Công tác kế toán Công ty cổ phần thủy điện Cần Đơn.

d. Thay đổi trong Ban điều hành trong năm: Không có.

e. Số lượng CBCNV:

Tổng số lao động trong năm 2021 là: 255 người, trong đó nhân viên gián tiếp là 98 người, nhân viên trực tiếp 157 người.

f. Chính sách đối với người lao động:

- Gắn tiền lương, tiền thưởng với chất lượng và hiệu quả kinh doanh, thực hiện đúng quy chế, quy định trong chế độ chính sách tiền lương của người lao động.
- Thường xuyên chăm lo cải thiện đời sống vật chất tinh thần, tạo điều kiện cho người lao động có cuộc sống và thu nhập ổn định, gắn bó lâu dài với Công ty.
- Thực hiện tốt công tác an toàn, bảo hộ lao động, giải quyết kịp thời, đầy đủ các chế độ, chính sách đối với người lao động theo quy định của pháp luật.
- Phát động các phong trào thi đua, khen thưởng động viên kịp thời các cá nhân, tập thể có thành tích xuất sắc trong lao động sản xuất.
- Công tác y tế được thực hiện đầy đủ, nghiêm túc như: Trang bị đầy đủ các trang thiết bị y tế sơ cứu, trang bị tủ và thuốc tại những vị trí làm việc chính trong nhà máy.
- Kịp thời quan tâm, động viên nhắc nhở CBCNV về công tác phòng chống dịch bệnh Covid - 19 tuân thủ thực hiện theo quy định của Nhà nước, địa phương.

3. Tình hình đầu tư, tình hình thực hiện các dự án

3.1. Các khoản đầu tư lớn

a. Đầu tư vào Công ty con - Công ty cổ phần thủy điện Sông Đà Tây Nguyên:

Công ty cổ phần thủy điện Sông Đà Tây Nguyên hoạt động Giấy chứng nhận đăng ký doanh nghiệp số 3903000149, thay đổi lần thứ ba ngày 08 tháng 3 năm 2011 do Sở Kế hoạch và Đầu tư tỉnh Gia Lai cấp. Công ty đầu tư góp vốn vào Cổ phần Thủy điện Sông Đà Tây Nguyên số tiền 60.936.420.000 đồng/ vốn điều lệ 75.000.000.000 đồng, tương đương 6.093.642 cổ phần, chiếm 81,25% vốn điều lệ.

Công ty cổ phần thủy điện Sông Đà Tây Nguyên đã đi vào hoạt động từ năm 2015 đến nay, tuy nhiên, tình hình tài chính tại hiện tại của Công ty hết sức khó khăn. Nhà máy vận hành không đạt như nghiên cứu khả thi (sản lượng sản xuất kể từ khi nhà máy đi vào vận hành đến nay trung bình chỉ đạt khoảng 55% so với thiết kế, năm cao nhất cũng chỉ đạt 72%) dẫn đến doanh thu của đơn vị không đủ trả nợ vay ngân hàng và các chi phí thường xuyên. Trước thực trạng đó và dự đoán khó khăn của Sông Đà Tây Nguyên sẽ còn kéo dài, thực hiện sự chỉ đạo của Hội đồng quản trị, Công ty đã phối hợp với Công ty cổ phần thủy điện Sông Đà Tây Nguyên và đơn vị tư vấn lập phương án tái cơ cấu Sông Đà Tây Nguyên để tìm ra phương án khả thi để thực hiện tái cấu trúc Sông Đà Tây Nguyên. Tuy nhiên, các phương án chưa được cấp có thẩm quyền thông qua.

b. Đầu tư vào công ty liên doanh, liên kết tại Công ty cổ phần thủy điện Ry Ninh II ĐăkPsi:

Công ty cổ phần thủy điện Ry Ninh II ĐăkPsi hoạt động theo Giấy chứng nhận đăng ký doanh nghiệp số 6100255115 thay đổi lần thứ 8 ngày 22/12/2020 thì vốn điều lệ Công ty này là 52.000.000.000, tương đương 5.200.000 cổ phần. Công ty đã đầu tư 1.841.309.273 đồng, tương đương 184.131 cổ phần, chiếm 3,54% vốn điều lệ.

Công ty này đang trong giai đoạn xây dựng cơ bản, chưa đi vào hoạt động sản xuất kinh doanh.

Công ty chưa xác định được giá trị hợp lý của các khoản đầu tư do chưa có hướng dẫn cụ thể về việc xác định giá trị hợp lý của các khoản đầu tư không có giá niêm yết.

3.2. Tình hình hoạt động và tài chính của Công ty con:

Công ty cổ phần thủy điện Sông Đà Tây Nguyên:

- Tình hình tài sản, nguồn vốn:

STT	Chỉ tiêu	Năm 2020 (VND)	Năm 2021 (VND)	Tăng/ giảm (%)
1	Tổng tài sản	249.993.730.457	238.735.732.630	(4,50)
2	Nợ phải trả	202.584.215.518	190.785.315.163	(5,82)
3	Nợ ngắn hạn	67.641.215.518	62.842.315.163	(7,09)
4	Vốn chủ sở hữu	47.409.514.939	47.950.417.467	1,14

- Kết quả kinh doanh:

	Chỉ tiêu	Kế hoạch 2021 (VND)	Thực hiện 2021 (VND)	2021/KH (%)
	Doanh thu	33.000.000.000	27.210.722.292	82,5
	Lợi nhuận trước thuế	500.000.000	540.902.528	108,2
	Lợi nhuận sau thuế	500.000.000	540.902.528	108,2

4. Tình hình tài chính

a. Tình hình tài chính

STT	Chỉ tiêu	Năm 2020 (VND)	Năm 2021 (VND)	Tăng/giảm (%)
1	Tổng giá trị tài sản	1.313.952.531.906	1.383.859.793.119	5,3
2	Doanh thu thuần	331.270.455.251	425.348.701.526	28,4

STT	Chỉ tiêu	Năm 2020 (VND)	Năm 2021 (VND)	Tăng/giảm (%)
3	Lợi nhuận từ hoạt động kinh doanh	127.818.637.809	199.882.867.363	56,4
4	Lợi nhuận khác	448.205.346	84.580.638	-81,1
5	Lợi nhuận trước thuế	128.266.843.155	199.967.448.001	55,9
6	Lợi nhuận sau thuế	99.748.971.626	160.035.884.710	60,4
7	Tỷ lệ lợi nhuận trả cổ tức	13%		

(Nguồn: Báo cáo tài chính hợp nhất sau kiểm toán năm 2021)

b. Các chỉ tiêu tài chính chủ yếu:

Bảng số 03: Các chỉ tiêu tài chính chủ yếu

Các chỉ tiêu	ĐVT	Năm 2020	Năm 2021	Ghi chú
Chỉ tiêu về khả năng thanh toán:				
+ Hệ số thanh toán ngắn hạn:	Lần	3,58	4,03	
+ Hệ số thanh toán nhanh:	Lần	3,56	4,01	
+ Nợ ngắn hạn	VND	191.303.608.605	207.830.385.435	
Chỉ tiêu về cơ cấu vốn:				
+ Hệ số Nợ/Tổng tài sản	%	32,56%	31,27%	
+ Hệ số Nợ/Vốn chủ sở hữu	%	48,29%	45,49%	
Chỉ tiêu về năng lực hoạt động:				
+ Vòng quay hàng tồn kho:	Vòng	33	43	
+ Giá vốn hàng bán	VND	153.303.947.548	192.698.880.718	
+ Hàng tồn kho bình quân	VND	4.635.127.541	4.465.634.743	
+ Doanh thu thuần/Tổng tài sản	%	25,21%	30,73%	
Chỉ tiêu về khả năng sinh lời:				
+ Hệ số Lợi nhuận sau thuế/Doanh thu thuần	%	30,11%	37,62%	

Các chỉ tiêu	ĐVT	Năm 2020	Năm 2021	Ghi chú
+ Hệ số Lợi nhuận sau thuế/Vốn chủ sở hữu	%	11,26%	16,82%	
+ Hệ số Lợi nhuận sau thuế/Tổng tài sản	%	7,59%	11,56%	
+ Hệ số Lợi nhuận từ hoạt động kinh doanh/Doanh thu thuần	%	38,58%	46,99%	

5. Cơ cấu cổ đông, thay đổi vốn đầu tư của chủ sở hữu:

5.1. Cổ phần:

Số cổ phiếu đang lưu hành.

- Tổng số cổ phiếu của Công ty : 68.998.620 cổ phiếu.
- Tổng số cổ phiếu đang lưu hành : 68.998.620 cổ phiếu.

Trong đó:

- + Tổng số cổ phiếu phổ thông: 68.998.620 cổ phiếu.
- + Số cổ phiếu khác : 0 cổ phiếu.

5.2. Cơ cấu cổ đông:

Các dữ liệu thống kê về cổ đông (Lấy theo danh sách chốt ngày 12/08/2021):

Tổng số vốn điều lệ của Công ty hiện nay là 689.986.200.000 đồng (tương đương 68.998.620 cổ phần). Tỷ lệ sở hữu cổ phần/vốn điều lệ như sau:

a. Cổ đông trong nước:

- Cá nhân: 15.957.841 cổ phần; chiếm 23,13% vốn điều lệ.
- Tổ chức: 37.730.893 cổ phần; chiếm 54,68% vốn điều lệ (trong đó Tổng công ty Sông Đà - CTCP: 35.161.056 cổ phần; chiếm 50,96% vốn điều lệ).

* Tổng công ty Sông Đà - CTCP có trụ sở tại Nhà G10- Số 493 đường Nguyễn Trãi, phường Thanh Xuân Nam, quận Thanh Xuân, Thành phố Hà Nội; Đăng ký kinh doanh số 109576 do Sở kế hoạch và đầu tư thành phố Hà Nội cấp ngày 20/3/1996 và thay đổi đăng ký kinh doanh số 010.010.5780 ngày 06/04/2018.

b. Cổ đông nước ngoài:

- Cá nhân và tổ chức nước ngoài: 15.309.886 cổ phần; chiếm 22,19% vốn điều lệ (trong đó Quỹ SAMARANG UCITS- SAMARANG ASIAN PROSPERITY: 6.420.385 cổ phần, chiếm 9,3% vốn điều lệ; Quỹ PYN ELITE FUND (NON-UCITS): 5.795.100 cổ phần, chiếm 8,4% (không còn là cổ đông lớn từ ngày 12/11/2021).

5.3. Tình hình thay đổi vốn đầu tư của chủ sở hữu:

Các đợt tăng vốn cổ phần kể từ khi thành lập Công ty đã nêu ở mục I. *Thông tin chung*. Trong năm Công ty không có tăng vốn cổ phần cũng như không có phát hành chứng khoán chào bán ra công chúng.

5.4. Giao dịch cổ phiếu quỹ: Trong năm Công ty không có phát hành cổ phiếu quỹ.

5.6. Các chứng khoán khác: Trong năm Công ty không có phát hành chứng khoán khác.

6. Báo cáo tác động liên quan đến môi trường và xã hội của Công ty

6.1. Quản lý nguồn nguyên vật liệu:

- Tổng lượng nguyên vật liệu được sử dụng để sản xuất trong năm: Công ty sử dụng nguồn tài nguyên nước thiên nhiên để sản xuất điện.

- Báo cáo tỉ lệ phần trăm nguyên liệu được tái chế sử dụng để sản xuất: Không tái chế.

6.2. Tiêu thụ năng lượng:

- Năng lượng tiêu thụ trực tiếp và gián tiếp: Sử dụng năng lượng thủy năng.

- Năng lượng tiết kiệm được thông qua các sáng kiến sử dụng năng lượng hiệu quả: Thay thế các đèn chiếu sáng bằng sợi đốt, neon bằng đèn Led tiết kiệm điện.

- Các báo cáo sáng kiến tiết kiệm năng lượng: Không có.

6.3. Tiêu thụ Nước:

a. Nguồn cung cấp nước và lượng nước sử dụng:

- Các Nhà máy thủy điện sử dụng nguồn nước thiên nhiên trên các sông, suối trong khu vực. Nhà máy thủy điện Cần Đơn sử dụng nguồn nước từ hệ thống Sông Bé, Nhà máy thủy điện Nà Loi từ Sông Nậm Rồn còn Nhà máy thủy điện Ry Ninh II từ suối Ry Ninh.

- Nguồn nước cấp cho sản xuất cho hoạt động sản xuất điện chính của Công ty là nguồn nước từ hồ Cần Đơn. Nguồn gây ô nhiễm cho nguồn nước mặt này chủ yếu là phù sa và các hợp chất hữu cơ phân hủy tự nhiên từ xác động thực vật tại các khu rừng đầu nguồn nên nước ở đây có màu vàng sẫm. Tuy nhiên lượng nước này không sử dụng trực tiếp cho sinh hoạt và các hoạt động khác nên không ảnh hưởng tới sức khỏe và kinh tế của người dân.

- Cung cấp nước tưới, tiêu cho địa phương: Công ty cung cấp nước sản xuất nông nghiệp và nước sinh hoạt cho Công ty TNHH MTV Dịch vụ Thủy lợi Bình Phước theo hợp đồng Cung cấp nước số 36/2020/CPCĐ/HĐCCN ngày 02 tháng 07 năm 2020. Khối lượng nước cấp được 2 bên xác định bằng đồng hồ đo tổng lượng

nước sạch đặt tại Trạm cấp nước sinh hoạt Thị trấn Thanh Bình.

- Nguồn nước cấp cho sinh hoạt (nước mạch và nước ngầm): gồm có 2 nguồn chính như sau:

+ Nước thấm qua mạch đập: Nước thấm từ lòng hồ qua đập được dẫn về hệ thống xử lý nước qua bể lắng tự nhiên, chảy tràn qua bể lọc, sau đó nước được lọc qua các lớp sỏi, cát, lang tự nhiên và được đưa vào hệ thống xử lý ôzon trước khi đưa vào sử dụng. Nguồn nước này được sử dụng vào mùa khô khi lượng nước ngầm giảm nên không đủ cung cấp cho sinh hoạt Công ty.

+ Nước ngầm: Nước giếng ngầm tại khu vực cư xá sau khi qua hệ thống xử lý nước: bể lắng, bể lọc sẽ được đưa vào sử dụng.

- Nước cho chữa cháy được dự trữ tại bể chứa ngầm.

- Tổng nhu cầu sử dụng nước của Công ty là 11.732,75 m³/ngày (Không bao gồm lưu lượng nước cấp cho phòng cháy chữa cháy).

b. Tỷ lệ phân trảm và tổng lượng nước tái chế và tái sử dụng: Không sử dụng nước tái chế.

c. Xử lý nước thải:

- Nước thải phát sinh của dự án chủ yếu là nước thải sinh hoạt, lượng nước thải phát sinh không nhiều. Nước thải sinh hoạt phát sinh chủ yếu từ hoạt động của nhân viên: rửa tay, vệ sinh cá nhân. Lượng nước cung cấp cho hoạt động sinh hoạt của nhà máy là 9,35 m³/ngày.

Các thành phần chủ yếu trong nước thải sinh hoạt có khả năng ảnh hưởng đến môi trường như: chất rắn lơ lửng, các chất hữu cơ dễ phân hủy sinh học (cacbohydrat, protein, dầu mỡ), các chất dinh dưỡng (phospho, nitơ) và các vi sinh vật. Các chất ô nhiễm này nếu đưa vào môi trường sẽ làm cho nguồn nước bị ô nhiễm: gây nên hiện tượng phú dưỡng hóa, sự phân hủy các chất hữu cơ làm thiếu oxy trong nước, tạo mùi hôi thối, mất vẻ mỹ quan, nguy cơ lây bệnh truyền nhiễm từ các loài vi trùng gây bệnh.

Đối với lượng nước thải sinh hoạt của Công ty được xử lý bằng bể tự hoại 3 ngăn sau đó dẫn về hố ga và tự thấm ra ngoài môi trường.

- Ngăn định lượng: Nước thải thoát sàn, do Nhà máy thân đập có cao trình mực nước thấp nên lượng nước thấm qua đập và làm mát thiết bị không nhiều. Quá trình này đã thu gom và tuần hoàn có bể lắng động, định kỳ thuê đơn vị có chức năng hút xử lý. Các quá trình hoạt động phát sinh như bảo dưỡng sửa chữa đã được thu gom đến nơi tập kết và định kỳ thuê Công ty Môi trường Bình Phước Xanh đến thu gom đưa đi xử lý.

+ Nước thải từ khâu vệ sinh máy móc thiết bị nhiễm bẩn, dầu mỡ, dầu cặn: từ hệ thống thoát nước sàn nhà máy được đưa vào bể chứa xử lý lắng lọc tách nước và

dầu. Sau đó chuyển vào bể chứa dầu bằng kim loại bảo quản chờ đủ số lượng thuê đơn vị có chức năng đưa đi xử lý theo quy định.

+ Các loại dầu, mỡ đã qua sử dụng (tuabine): Được lọc xử lý và tái sử dụng lại bằng máy lọc dầu Công ty đã trang bị.

6.4. Tuân thủ pháp luật về bảo vệ môi trường:

- Số lần bị xử phạt do vi phạm không tuân thủ luật pháp và các quy định về môi trường: không có.

- Tổng số tiền bị xử phạt vi phạm do không tuân thủ luật pháp và các quy định về môi trường: 0 đồng.

6.5. Xử lý chất thải:

a. Chất thải rắn sinh hoạt:

- Rác thải phát sinh từ hoạt động hàng ngày của CBCNV công ty, khối lượng chất thải rắn sinh hoạt phát sinh khoảng 55kg/ngày. Công ty đã trang bị các thùng chứa rác loại 1201, bố trí xung quanh khu vực nhà máy. Lượng chất thải này sẽ được thu gom, lưu chứa trong kho chứa chất thải rắn sinh hoạt. Công ty thuê đơn vị thu gom rác thải sinh hoạt của huyện Bù Đốp định kỳ 02 ngày/lần.

b. Chất thải rắn công nghiệp thông thường:

Dự án là nhà máy thủy điện nên nguồn phát sinh chất thải rắn công nghiệp thông thường chủ yếu là từ khu vực văn phòng - hành chính, chất thải chủ yếu là giấy, thùng carton, PE...Lượng chất thải này sẽ được Công ty thu gom và tổ chức tiêu hủy bằng phương pháp đốt bằng lò đốt sau mỗi đợt thu gom.

c. Chất thải nguy hại:

Trong quá trình hoạt động Công ty có phát sinh chất thải nguy hại có thành phần chủ yếu là: hộp mực máy in thải, bóng đèn huỳnh quang thải, các loại pin, ắc quy chì thải,... Nhằm thực hiện tốt công tác bảo vệ môi trường, phòng chống ô nhiễm về chất thải nguy hại, thải ra trong quá trình hoạt động sản xuất hàng tháng, quý, Công ty thường xuyên tổ chức thu gom và tập kết về kho chứa chất thải nguy hại, khi đủ số lượng Công ty sẽ tiến hành hợp đồng với đơn vị có chức năng đến thu gom, xử lý theo quy định.

Chất thải nguy hại phát sinh tại Công ty được thu gom và chứa riêng trong thùng nhựa có nắp, đặt tại khu vực lưu chứa tạm thời, dán nhãn riêng cho từng loại theo Thông tư 36/2015/TT - BTNMT ngày 30/06/2015 của Bộ Tài nguyên và Môi trường. Hiện tại Công ty đã ký hợp đồng với đơn vị là Công ty TNHH Công nghệ Môi trường Bình Phước Xanh (Địa chỉ: số 38, Quốc lộ 13, tổ 4, khu phố 6, thị trấn Chơn Thành, huyện Chơn Thành, tỉnh Bình Phước) để thu gom, vận chuyển và xử lý theo quy định của pháp luật theo hợp đồng số 0405-103/2021/HĐXL/BPX-TĐCĐ với tần suất thu gom 1 lần/đợt trong khoảng thời gian hiệu lực hợp đồng.

6.6. Chính sách liên quan đến người lao động:

a. Số lượng lao động, mức lương trung bình:

Tổng số lao động trong năm 2021 là: 255 người. Thu nhập bình quân của người lao động trong năm 2021 là: 17.224.806 đồng/người/tháng.

b. Chính sách đào tạo:

Thường xuyên cho cán bộ, công nhân viên công ty tham gia các khóa học ngắn hạn nhằm phát triển kỹ năng trong công việc. Kết hợp với các trung tâm, cơ quan chức năng tại địa bàn hoạt động của Công ty tổ chức các lớp tập huấn về an toàn, vệ sinh lao động, phòng cháy chữa cháy...

- Đối với đội ngũ kỹ thuật: Bộ phận kỹ thuật sắp xếp thời gian bố trí tổ chức đào tạo nội bộ trước khi thực hiện bảo dưỡng sửa chữa định kỳ của nhà máy.

- Đối với đội ngũ trực tiếp sản xuất: Trước mỗi lần thực hiện công tác bảo dưỡng sửa chữa định kỳ, đội ngũ trực tiếp sản xuất sẽ được đào tạo tiếp cận với từng danh mục công việc. Thường xuyên tổ chức tham gia các cuộc thi nâng bậc, nâng cao tay nghề, xử lý các tình huống giả định phù hợp với yêu cầu vận hành thiết bị nhà máy, đảm bảo công tác vận hành nhà máy luôn ổn định, an toàn và đạt hiệu quả kinh tế.

- Đối với đội ngũ văn phòng: Hàng năm, Công ty có tổ chức đăng ký các khóa học ngắn hạn theo nhu cầu nghiệp vụ của từng phòng, ban. Điều này giúp cho CBCNV tự định hướng năng lực của mình chủ động cho việc tự học, tự đào tạo phát triển, nâng cao năng lực của bản thân.

c. Chính sách về tiền lương, thưởng:

- Công ty ban hành Quy chế trả lương, thưởng được áp dụng cho toàn thể CBCNV và hàng năm có sửa đổi, bổ sung để phù hợp với thực tế theo quy định của Pháp luật. Công ty trả lương cho CBCNV tùy thuộc vào năng lực và hiệu quả công việc, hàng năm đều tiến hành họp Hội đồng lương để xét tăng lương cho người lao động, khuyến khích người lao động làm việc tích cực, hoàn thành tốt, nâng cao hiệu quả công việc.

- Ngoài ra, người lao động còn được hưởng lương, thưởng theo hiệu quả công việc trên mức độ hoàn thành hàng quý/năm. Chế độ thưởng cho các tập thể, cá nhân có thành tích xuất sắc, tiên tiến, có sáng kiến trong lao động... Đồng thời, khuyến khích và thưởng cho người lao động nhân các ngày lễ lớn: Quốc khánh, Quốc tế lao động, Tết nguyên đán, Tết dương lịch, khen thưởng cho con em của người lao động có thành tích học tập tốt nhân ngày Quốc tế thiếu nhi. Phụ cấp cho các bộ phận khi làm việc ở môi trường độc hại.

d. Các chế độ, chính sách khác đối với người lao động:

- Để đảm bảo sức khỏe, an toàn và phúc lợi người lao động, Công ty tổ chức khám sức khỏe định kỳ hằng năm 01 lần cho cán bộ công nhân viên. Tuy nhiên, năm 2021 do dịch bệnh Covid-19 bùng phát trên diện rộng, để thực hiện các quy định về phòng chống dịch trong đó có biện pháp giãn cách xã hội, hạn chế tập trung đông người nên Công ty chưa tổ chức khám sức khỏe định kỳ cho cán bộ Công nhân viên Công ty.

- Các trang thiết bị bảo hộ lao động, dụng cụ sản xuất được cấp phát đủ và đúng chủng loại đến từng tổ nhóm sản xuất và cá nhân; Trong năm không để xảy ra vụ việc nào gây mất an toàn cho người và thiết bị máy móc.

- Công ty vẫn duy trì chú trọng đến công tác vệ sinh công nghiệp và bảo vệ môi trường. Các khu vực nhà máy, khu nhà điều hành, cây xanh, bồn hoa được vệ sinh, chăm sóc và bổ sung thường xuyên; Khu nhà ở, nhà làm việc, nhà ăn và hệ thống điện, nước đã được sửa chữa và làm mới kịp thời nhằm đảm bảo nhu cầu sinh sống và làm việc cho CBCNV.

e. Chính sách lao động nhằm đảm bảo sức khỏe, an toàn và phúc lợi của người lao động:

- Công ty với ngành nghề kinh doanh đặc thù sản xuất và cung cấp điện năng, nên Công ty luôn đặt công tác An toàn – Sức khỏe – Môi trường lên hàng đầu. Do đó trong hoạt động sản xuất và kinh doanh, Công ty luôn tuân thủ nghiêm ngặt của pháp luật về công tác An toàn, Sức khỏe và Bảo vệ môi trường, chủ động ngăn ngừa thiệt hại về con người, tài sản và môi trường. Cụ thể hàng năm Công ty luôn có chính sách chăm sóc sức khỏe cho CBCNV, trang bị đầy đủ các biện pháp an toàn trong sản xuất và hướng tới một môi trường thân thiện trên cơ sở tuân thủ chặt chẽ luật pháp của Việt Nam và quốc tế.

- Hàng năm, Công ty thường xuyên tổ chức các lớp đào tạo huấn luyện về công tác ATVSLĐ, PCCC, PCTT cho 100% CBCNV Công ty giúp nhân viên tăng cường nghiệp vụ và ý thức về công tác an toàn. Tổ chức diễn tập PCCC và PCTT tại Công ty nhằm chủ động phòng ngừa và nâng cao khả năng sẵn sàng ứng cứu khi có tình huống khẩn cấp, kịp thời xử lý các vụ cháy, nổ xảy ra, hạn chế thấp nhất về người và tài sản. Công ty trang bị đầy đủ các thiết bị phương tiện PCCC bằng nước, bình chữa cháy bằng bọt, CO2. Công tác đảm bảo an toàn luôn được thực hiện xuyên suốt trong quá trình bảo dưỡng sửa chữa thường xuyên, định kỳ luôn kiểm tra hệ thống báo cháy tự động của nhà máy và không có sự cố nào ảnh hưởng đến công tác an toàn sửa chữa bảo dưỡng.

- Tổ chức và cung cấp các bữa ăn dinh dưỡng và vệ sinh an toàn thực phẩm bằng cách kiểm soát chặt chẽ nguồn gốc, thực phẩm có nguồn gốc rõ ràng.

- Hàng năm Công ty đều mua sắm, trang bị đầy đủ phương tiện bảo hộ lao động, phương tiện bảo vệ cá nhân cho người lao động theo đúng quy định của pháp luật. Người lao động phải sử dụng phương tiện cá nhân trong suốt quá trình làm việc.

- Duy trì và phát huy hiệu quả hoạt động của mạng lưới an toàn vệ sinh sinh viên, thường xuyên kiểm tra an toàn vệ sinh lao động tại các khu vực làm việc.

- Thường xuyên kiểm tra các thiết bị an toàn trong nhà máy và kiểm định, bảo dưỡng đúng định kỳ.

- Công tác y tế được thực hiện đầy đủ, nghiêm túc như: Trang bị đầy đủ các trang thiết bị y tế sơ cứu, trang bị tủ và thuốc tại những vị trí làm việc chính trong nhà máy.

- Kịp thời quan tâm, động viên nhắc nhở CBCNV về công tác phòng chống dịch bệnh Covid - 19 tuân thủ thực hiện theo quy định của Nhà nước, địa phương.

g. Hoạt động đào tạo người lao động.

- Số giờ đào tạo trung bình mỗi năm, theo nhân viên, phân loại nhân viên.

+ Đối với số giờ đào tạo kèm cặp cho CBCNV trực tiếp sản xuất là đào tạo liên tục trong 01 năm và kết thúc quý sẽ đánh giá kết quả kèm cặp cho từng CBCNV.

+ Đối với các nhân viên nghiệp vụ khác: thì tùy theo như cầu từng người, từng phòng nghiệp vụ khác nhau, Công ty sẽ sắp xếp bố trí các khóa đào tạo phù hợp.

- Các chương trình phát triển kỹ năng và học tập liên tục để hỗ trợ người lao động:

+ Cập nhật các Nghị định, Thông tư hướng dẫn về công tác báo cáo tài chính, các loại thuế, chính sách lao động tiền lương, BHXH, BHYT, Luật An toàn vệ sinh lao động; Luật Doanh nghiệp, Luật đấu thầu...

+ Hàng năm, tổ chức các lớp bồi dưỡng chuyên môn nghiệp vụ cho CBCNV.

+ Hàng năm, Công ty có kế hoạch chương trình kèm cặp đối với đội ngũ CBCNV trực tiếp sản xuất, vận hành nhà máy nhằm tạo điều kiện để CBCNV được học hỏi nâng cao tay nghề.

+ Tổ chức cho CBCNV tham gia các cuộc thi nâng bậc, giữ bậc để kiểm tra trình độ, năng lực công tác của CBCNV.

+ Tổ chức tham quan, giao lưu học tập với các nhà máy điện trong ngành để trao đổi, học hỏi kinh nghiệm, thảo luận tìm hiểu và nghiên cứu các giải pháp sáng tạo phục vụ tốt trong công tác vận hành, sửa chữa.

6.7. Báo cáo liên quan đến trách nhiệm đối với cộng đồng địa phương:

+ Trong năm Công ty luôn có những hoạt động hỗ trợ, quyên góp ủng hộ với tinh thần phát huy truyền thống đoàn kết, tương thân, tương ái cho đồng bào bị thiên tai bão lụt, dịch bệnh, tham gia ủng hộ các quỹ nhân đạo, quỹ vì người nghèo, quỹ

khuyến học... của huyện Bù Đốp và tỉnh Bình Phước từ nguồn quỹ phúc lợi của Công ty và từ quyên góp của CBCNV công ty.

+ Thăm hỏi CBCNV hưu trí, các gia đình chính sách Thương binh – liệt sỹ, bà mẹ Việt Nam anh hùng tại địa phương nơi làm việc. Hỗ trợ giúp đỡ đồn biên phòng Thanh Hòa.

6.8. Báo cáo liên quan đến hoạt động thị trường vốn xanh: Không có

III. BÁO CÁO VÀ ĐÁNH GIÁ CỦA BAN GIÁM ĐỐC

1. Đánh giá kết quả hoạt động sản xuất kinh doanh:

(Đã trình bày ở mục 1 phần II. Tình hình hoạt động sản xuất kinh doanh)

2. Tình hình tài chính:

Chỉ tiêu	Năm 2020 (VND)	Năm 2021 (VND)	Tăng/ giảm (VND)	Tỷ lệ tăng/giảm (%)
Tài sản ngắn hạn	685.270.923.887	837.991.520.730	152.720.596.843	22,3
Tài sản dài hạn	628.681.608.019	545.868.272.389	-82.813.335.630	-13,2
Tổng Tài sản	1.313.952.531.906	1.383.859.793.119	69.907.261.213	5,3
Nợ phải trả	427.868.256.740	432.708.409.230	4.840.152.490	1,1
<i>Nợ ngắn hạn</i>	<i>191.303.608.605</i>	<i>207.830.385.435</i>	<i>16.526.776.830</i>	<i>8,6</i>
<i>Nợ dài hạn</i>	<i>236.564.648.135</i>	<i>224.878.023.795</i>	<i>-11.686.624.340</i>	<i>-4,9</i>
Nguồn vốn chủ sở hữu	886.084.275.166	951.151.383.889	65.067.108.723	7,3
Tổng Nguồn vốn	1.313.952.531.906	1.383.859.793.119	69.907.261.213	5,3

- Tổng tài sản của Công ty tại thời điểm 31/12/2021 đạt: 1.383.859.793.119 đồng tăng 69.907.261.213 đồng so với cùng thời điểm năm 2020 tương ứng với tỷ lệ tăng 5,3%. Trong đó Tài sản ngắn hạn tăng 152.720.596.843 đồng, Tài sản dài hạn giảm 82.813.335.630 đồng.

+ Tài sản ngắn hạn năm 2021 đạt: 837.991.520.730 đồng tăng 22,3% so với năm 2020, chiếm 60,6% Tổng giá trị tài sản.

+ Tài sản dài hạn năm 2021 đạt: 545.868.272.389 đồng giảm 13,2% so với năm 2020, chiếm 39,4% Tổng giá trị tài sản.

- Tại thời điểm 31/12/2021, nợ phải trả đạt 432.708.409.230 đồng tăng 4.840.152.490 đồng so với năm 2020, chiếm 31,3% Tổng giá trị nguồn vốn. Trong đó Nợ ngắn hạn tăng 16.526.776.830 đồng, Nợ dài hạn giảm 11.686.624.340 đồng.

3. Những cải tiến về cơ cấu tổ chức, chính sách, quản lý:

- Công ty đã tiến hành sắp xếp lại bộ máy quản lý từ các phòng ban đến phân xưởng; đảm bảo tinh gọn, hiệu quả. Đồng thời xây dựng và trình HĐQT Công ty ban hành các quy chế quản lý nội bộ nhằm đáp ứng kịp thời nhiệm vụ quản lý và điều hành SXKD và phù hợp với quy định của pháp luật.

- Xây dựng kế hoạch SXKD, dự toán chi phí hàng năm trình HĐQT công ty phê duyệt làm cơ sở triển khai thực hiện, mặt khác Công ty cũng đã xây dựng các quy chế, quy định nội bộ về: Chi tiêu, xăng dầu, bảo dưỡng sửa chữa..., nhằm kiểm tra giám sát các hoạt động SXKD hàng ngày, đồng thời tăng cường biện pháp kiểm tra trực tiếp. Vì vậy trong năm 2021 các chi phí sản xuất và quản lý đều đảm bảo không vượt dự toán đã được duyệt. Tỷ trọng chi phí phù hợp các quy định của Nhà nước.

4. Kế hoạch phát triển trong tương lai:

Công ty tiếp tục tìm kiếm và tham gia đầu tư vào các dự án thủy điện, bất động sản, tài chính, năng lượng khác. Đầu tư máy móc thiết bị nâng cao năng lực sản xuất của nhà máy.

5. Giải trình của Ban giám đốc đối với ý kiến kiểm toán (nếu có):

5.1. Ý kiến kiểm toán:

Các hợp đồng cho vay và các phụ lục kèm theo của Công ty với các đối tượng vay đã hết hạn từ năm 2015 (xem Thuyết minh số VIII.3 Bản thuyết minh Báo cáo tài chính hợp nhất) và đã không thể tái đàm phán hoặc đạt được các thỏa thuận tài chính thay thế, Công ty cũng chưa có được các thỏa thuận thống nhất với các bên vay về việc thu gốc vay và lãi vay sau khi các thỏa thuận nêu trên hết hạn và đang tiến hành khởi kiện các bên vay. Tại thời điểm phát hành Báo cáo tài chính hợp nhất này, chúng tôi không thu thập được các thỏa thuận được thống nhất giữa các bên cũng như biên bản xác nhận công nợ phân tách rõ số dư gốc vay và lãi vay như Công ty đã trình bày tại thuyết minh số V.4 và V.5. Ngoài ra, trong năm, Công ty nhận được khoản tiền của Công ty Cổ phần Xi măng Hạ Long trả với nội dung “Thanh toán nợ gốc vay” và Công ty đã ghi nhận doanh thu hoạt động tài chính đối với số tiền này như khoản thu lãi cho vay. Chúng tôi không thu thập được thỏa thuận giữa hai bên về nội dung thay đổi mục đích trả nợ này. Do đó, chúng tôi không có đủ cơ sở để đưa ý kiến về tính trung thực và hợp lý việc tính toán các số liệu đã trình bày tại thuyết minh số VIII.3 trong bản thuyết minh Báo cáo tài chính hợp nhất.

5.2. Giải trình của Công ty:

+ Công ty đã tính lãi vay theo các điều khoản trong hợp đồng cho vay, lập biên bản đối chiếu công nợ tại thời điểm 31/12/2021 gửi cho các đơn vị trên. Tuy nhiên, các đơn vị trên không ký xác nhận Biên bản đối chiếu công nợ với Công ty.

+ Trong năm 2021, Công ty cổ phần Xi măng Hạ Long thanh toán cho Công ty số tiền: 17.199.189.264 đồng. Căn cứ “Điều 6. Thứ tự ưu tiên thanh toán: Trong trường hợp Bên vay không đủ tiền thanh toán nợ gốc, lãi vay thì Bên cho vay quyết định thứ tự ưu tiên thanh toán lãi vay trước và nợ gốc sau” của hợp đồng vay vốn số 01/2012/HĐTD/CĐ-XMHL ngày 01/01/2012 và 08/2012/HĐTD/RNII-XMHL ngày 01/04/2012, Công ty gán trừ vào lãi vay đã hạch toán số tiền: 7.580.067.152 đồng, đồng thời hạch toán ghi nhận doanh thu hoạt động tài chính với số tiền: 9.619.122.112 đồng (đây là khoản lãi dự thu được Công ty đã thuyết minh ở điểm 3c, khoản 3, Mục V. Những thông tin khác trên Thuyết minh Báo cáo tài chính năm 2021).

+ Công ty đã phối hợp với đơn vị tư vấn luật nộp đơn khởi kiện (trong tháng 4 và tháng 5/2021) các đơn vị đi vay trên với số tiền lãi tính đến hết ngày 31/3/2021.

+ Tháng 12/2021 Công ty đã nộp đơn khởi kiện bổ sung đối với Công ty Cổ phần Thủy điện Trà Xom và Công ty Cổ phần Xi măng Hạ Long theo yêu cầu của tòa án để yêu cầu thanh toán nợ gốc và lãi vay tính đến ngày 30/11/2021.

+ Trong thời gian tới, Công ty sẽ căn cứ phán quyết của tòa án, đồng thời căn cứ các quy định của pháp luật, quy định nội bộ của công ty để hạch toán, phản ánh số lãi bổ sung nói trên vào Báo cáo tài chính từng thời kỳ theo đúng quy định.

6. Báo cáo đánh giá liên quan đến trách nhiệm về môi trường và xã hội của Công ty: (Đã trình bày tại mục 6 phần II nêu trên).

IV. ĐÁNH GIÁ CỦA HỘI ĐỒNG QUẢN TRỊ VỀ HOẠT ĐỘNG CỦA CÔNG TY

1. Đánh giá của Hội đồng quản trị về các mặt hoạt động của Công ty:

Trong năm 2021, tác động của dịch bệnh viêm đường hô hấp cấp do chủng mới virus corona (Covid-19) gây ảnh hưởng rất lớn đến nền kinh tế, nền kinh tế trong nước biến động mạnh, chi phí sản xuất tăng ảnh hưởng không nhỏ đến hiệu quả SXKD của đơn vị. Cùng với đó, được sự quan tâm chỉ đạo kịp thời của Tổng công ty Sông Đà - CTCP, Hội đồng quản trị Công ty và BCH Đảng bộ Công ty, đặc biệt là sự nỗ lực của tập thể CBCNV trong Công ty cùng phấn đấu nâng cao năng lực sản xuất, trong năm đã đạt kết quả như sau:

- Doanh thu đạt: 436,827 tỷ đồng/KH 433 tỷ đồng (đạt 101%).
- Lợi nhuận trước thuế: 199,967 tỷ đồng/KH 200,300 tỷ đồng (đạt 99,8%).
- Nộp ngân sách nhà nước: 148,202 tỷ đồng/KH 148,9 tỷ đồng (đạt 99,5%)
- Thu nhập bình quân tháng của CB CNV: 17,225 triệu đồng/KH 12 triệu đồng (đạt 143,5%).

Trong điều kiện khó khăn của nền kinh tế nói chung và của Công ty nói riêng, để đạt được kết quả sản xuất kinh doanh như trên là sự nỗ lực đáng trân trọng của toàn thể

Công ty. Hội đồng quản trị ghi nhận sự nỗ lực của Ban điều hành và tập thể cán bộ công nhân viên Công ty đã đồng sức, đồng lòng để có thể đạt được những kết quả như trên.

2. Đánh giá của Hội đồng quản trị về hoạt động của Ban Giám đốc công ty

Với vai trò, trách nhiệm và quyền hạn của mình, Hội đồng quản trị đã tiến hành giám sát các hoạt động của Tổng giám đốc với các nội dung công việc như sau:

- Công tác quản trị nguồn nhân lực;

- Hội đồng quản trị phối hợp chặt chẽ với Ban Kiểm soát để giám sát và hỗ trợ Ban Tổng giám đốc trong việc nâng cao hiệu quả của hệ thống kiểm soát, tính phù hợp và tin cậy của Báo cáo tài chính cũng như quản trị doanh nghiệp. Những ý kiến đóng góp của Ban kiểm soát, Ban Tổng giám đốc đều được xem xét thận trọng trong các quyết định của Hội đồng quản trị. Trong các cuộc họp quý Hội đồng quản trị đã thảo luận và thông qua các quyết định bằng nghị quyết/biên bản về đánh giá nhiệm vụ quý trước, triển khai kế hoạch của quý tiếp theo và các vấn đề khác có liên quan để Tổng giám đốc có cơ sở triển khai.

Bên cạnh việc trao đổi tại các cuộc họp định kỳ, đột xuất với Ban Tổng giám đốc, Hội đồng quản trị thường xuyên trao đổi thông tin qua thư điện tử và điện thoại... để giải quyết các vướng mắc, tình hình triển khai, thực hiện kế hoạch hoạt động sản xuất kinh doanh và việc thực hiện các Nghị quyết, Quyết định của Hội đồng quản trị.

Ngoài ra, việc giám sát Ban Tổng giám đốc còn được thực hiện thông qua báo cáo hoạt động của Tổng giám đốc gửi các thành viên Hội đồng quản trị và Ban Kiểm soát.

3. Các kế hoạch, định hướng của Hội đồng quản trị:

Do sản phẩm chính của công ty là điện cho nên mọi chỉ tiêu SXKD đều phụ thuộc vào sản lượng điện thương phẩm sản xuất được. Căn cứ vào lượng nước về hồ trong quý I và những dự báo về tình hình thủy văn năm 2022, HĐQT đề ra kế hoạch sản xuất kinh doanh năm 2022. Các chỉ tiêu chính được xác định trong bảng tóm tắt sau:

Bảng số 04: Kế hoạch SXKD năm 2022

(Theo số liệu Công ty đang trình cấp có thẩm quyền phê duyệt)

TT	Các chỉ tiêu chính	ĐVT	Kế hoạch năm 2022		Ghi chú
			Công ty mẹ	Hợp nhất	
I	Sản lượng điện thương phẩm	10 ⁶ Kwh	389	415	
II	Tổng giá trị SXKD	10 ⁶ đ	429.694	461.224	
	- Sản xuất công nghiệp	10 ⁶ đ	429.474	461.004	
	- SXKD khác	10 ⁶ đ	220	220	
III	Các chỉ tiêu tài chính				

TT	Các chỉ tiêu chính	ĐVT	Kế hoạch năm 2022		Ghi chú
			Công ty mẹ	Hợp nhất	
1	Doanh thu	10 ⁶ đ	390.651	419.314	
2	Các khoản nộp Nhà nước	10 ⁶ đ	134.063	136.950	
3	Lợi nhuận	10 ⁶ đ			
-	Lợi nhuận trước thuế	10 ⁶ đ	175.220	172.056	
-	Lợi nhuận sau thuế	10 ⁶ đ	140.176	137.645	
4	Hiệu suất sử dụng vốn				
	Lợi nhuận cận biên	%	45	41	
	Lợi nhuận sau thuế/ VCSHBQ BQ (ROE)	%	16	15,5	
	Lợi nhuận sau thuế/ Tổng tài sản BQ (ROA)	%	12	11,5	
VI	Vốn điều lệ	10 ⁶ đ	689.986	689.986	
VII	Vốn chủ sở hữu	10 ⁶ đ	889.520	889.520	
VIII	Dự kiến chi trả cổ tức	%	18	18	

Hội đồng quản trị Công ty tiếp tục duy trì chế độ họp định kỳ hàng quý để kiểm điểm, xem xét việc thực hiện nhiệm vụ quý trước và kế hoạch quý sau, có điều chỉnh và bổ sung cho phù hợp với tình hình thực tế của đơn vị; Phê duyệt, ban hành các quyết định quản lý kịp thời để Tổng giám đốc và các cán bộ quản lý triển khai thực hiện; Tập trung chỉ đạo công tác SXKD, vận hành nhà máy tối ưu để có sản lượng điện thương phẩm cao, chấp hành tốt các quy định của Nhà nước và Nghị quyết nhằm thực hiện thắng lợi kế hoạch SXKD năm 2022 đã đề ra.

Tìm kiếm dự án có hiệu quả để mở rộng SXKD. Tập trung tham gia các dự án của TCT Sông Đà; ưu tiên các dự án hợp với ngành nghề để tham gia, hợp tác đầu tư.

Tăng cường công tác kiểm tra giám sát thực hiện các hoạt động và duy trì các mối quan hệ chặt chẽ với Đảng ủy, các đoàn thể quần chúng với địa phương nơi Công ty đứng chân nhằm phát huy sức mạnh và tạo điều kiện thuận lợi cho các hoạt động SXKD của Công ty. Thường xuyên quan tâm tới đời sống của CBCNV, có cơ chế đãi ngộ phù hợp đối với cán bộ quản lý giỏi, thợ bậc cao, người có thành tích mang lại lợi nhuận cho Công ty.

V. QUẢN TRỊ CÔNG TY

1. Hội đồng quản trị

a. Thành viên và cơ cấu của Hội đồng quản trị:

Hội đồng quản trị gồm 05 thành viên. Trong đó có 02 thành viên hoạt động độc lập không điều hành.

Tỷ lệ sở hữu cổ phần đại diện của Tổng công ty Sông Đà - CTCP bởi các thành viên Hội đồng quản trị như sau:

Cổ đông sáng lập	Giá trị vốn góp hoặc vốn đại diện	Số lượng cổ phần sở hữu hoặc đại diện	Tỷ lệ sở hữu/Vốn điều lệ (%)
1. Ông Phạm Văn Việt	181.610.560.000	18.161.056	26,32
2. Ông Mai Ngọc Hoàn	100.000.000.000	10.000.000	14,49
3. Ông Trần Đức Tân	70.000.000.000	7.000.000	10,15

b. Các tiểu ban thuộc Hội đồng quản trị: Hiện tại Công ty không có các tiểu ban thuộc HĐQT.

c. Hoạt động của Hội đồng quản trị: Trong năm 2021, Hội đồng quản trị Công ty đã tổ chức 05 cuộc họp để thông qua kế hoạch sản xuất kinh doanh năm 2021.

Các Nghị quyết của Hội đồng quản trị:

STT	Số Nghị quyết	Ngày	Nội dung
1	01/NQ-HĐQT	06/01/2021	Nghị quyết về việc nghiên cứu đầu tư các dự án điện năng lượng mặt trời tại Chi nhánh và công ty con
2	02/NQ-HĐQT	20/01/2021	Nghị quyết phê duyệt quyết toán quỹ tiền lương thực hiện năm 2020
3	03/NQ-HĐQT	28/01/2021	Nghị quyết họp Hội đồng quản trị thường kỳ Quý I-2021 thông qua kết quả SXKD quý 4-2021 và tạm giao kế hoạch SXKD năm 2021
4	04/NQ-HĐQT	28/01/2021	Nghị quyết họp Hội đồng quản trị thường kỳ Quý I-2021 thông qua công tác thu hồi công nợ các tổ chức và cá nhân
5	05/NQ-HĐQT	10/03/2021	Nghị quyết về họp Hội đồng quản trị công ty
6	06/NQ-HĐQT	07/04/2021	Nghị quyết thông báo danh sách rà soát, bổ sung quy hoạch cán bộ quản lý giai đoạn 2020-2025
7	06A/NQ-HĐQT	07/04/2021	Nghị quyết về các kiến nghị trong báo cáo số 47 BC-CT-TCKT ngày 01-4-2021 của Tổng giám đốc Công ty
8	07/NQ-HĐQT	08/04/2021	Nghị quyết V.v Bổ nhiệm lại chức vụ Phó Tổng giám đốc Công ty (ông Nguyễn Quang Tuyền)
9	08/NQ-HĐQT	27/04/2021	Nghị quyết về việc xin gia hạn thời gian tổ chức đại hội đồng cổ đông thường niên năm 2021
10	08A/NQ-HĐQT	18/05/2021	Nghị quyết về việc Thông qua BCTC quý 4-2020 sau điều chỉnh theo TT số 74 TTr-CT-TCKT ngày 14-5-2021

STT	Số Nghị quyết	Ngày	Nội dung
11	09/NQ-HĐQT	21/05/2021	Nghị quyết về việc thông qua ngày đăng ký cuối cùng để tổng hợp quyền tham dự đại hội đồng cổ đông năm 2021
12	10/NQ-HĐQT	28/05/2021	Nghị quyết và Biên bản tổng hợp ngày 28-5-2021 Về dự thảo BCTC năm 2020 theo TTr số 79 TTr-CT-TCKT ngày 26-5-2021 của Tổng giám đốc công ty
13	11/NQ-HĐQT	07/06/2021	Nghị quyết Thông báo báo cáo tài chính năm 2020 đã kiểm toán (Sau điều chỉnh)
14	12/NQ-HĐQT	11/06/2021	Nghị quyết về việc tạm hoãn tổ chức đại hội đồng cổ đông thường niên năm 2021
15	13/NQ-HĐQT	17/06/2021	Nghị quyết của Hội đồng quản trị Công ty họp thường kỳ quý II-2021
16	14/NQ-HĐQT	16/07/2021	Nghị quyết về việc hủy danh sách cổ đông chốt lần thứ nhất ngày 10/6/2021; thông qua ngày chốt DS cổ đông lần 2 để thực hiện quyền tham dự ĐHĐCĐ năm 2021
17	15/NQ-HĐQT	21/07/2021	Nghị quyết về việc quyết toán Chi phí mua sắm vật tư thiết bị năm 2020 và Kế hoạch chi phí năm 2021 của Chi nhánh Công ty - Nhà máy thủy điện Nà Lơi
18	16/NQ-HĐQT	21/07/2021	Nghị quyết về việc quyết toán Chi phí quản lý vận hành năm 2020 và Kế hoạch chi phí năm 2021 của Chi nhánh Công ty - Nhà máy thủy điện Nà Lơi
19	17/NQ-HĐQT	21/07/2021	Nghị quyết về việc quyết toán Chi phí mua sắm vật tư thiết bị năm 2020 và Kế hoạch chi phí năm 2021 của Chi nhánh Công ty - Nhà máy thủy điện Ry Ninh II
20	18/NQ-HĐQT	21/07/2021	Nghị quyết về việc quyết toán Chi phí quản lý vận hành năm 2020 và Kế hoạch chi phí năm 2021 của Chi nhánh Công ty - Nhà máy thủy điện Ry Ninh II
21	19/NQ-HĐQT	21/07/2021	Nghị quyết về việc quyết toán Chi phí mua sắm vật tư thiết bị năm 2020 và Kế hoạch chi phí năm 2021 của Công ty mẹ - Nhà máy thủy điện Cần Đơn
22	20/NQ-HĐQT	21/07/2021	Nghị quyết về việc quyết toán Chi phí quản lý vận hành năm 2020 và Kế hoạch chi phí năm 2021 của Công ty mẹ - Nhà máy thủy điện Cần Đơn
23	21/NQ-HĐQT	21/07/2021	Nghị quyết về việc thông qua Kế hoạch sản xuất kinh doanh năm 2021 của Công ty CPTĐ Sông Đà Tây Nguyên
24	22/NQ-HĐQT	21/07/2021	Nghị quyết về việc phê duyệt quyết toán quỹ tiền lương thực hiện năm 2020 và quỹ tiền lương Kế hoạch năm 2021
25	23/NQ-HĐQT	27/07/2021	Nghị quyết thông qua Báo cáo tài chính Quý II, 6 tháng đầu năm 2021 trước khi kiểm toán
26	24/NQ-HĐQT	30/07/2021	Nghị quyết về việc hủy danh sách cổ đông chốt ngày 10-6-2021, Thông qua danh sách ngày chốt danh sách cổ đông lần thứ 2 để thực hiện quyền tham dự Đại hội đồng cổ đông thường niên năm 2021
27	25/NQ-HĐQT	06/08/2021	Nghị quyết về phương án tổ chức Đại hội đồng cổ đông thường niên năm 2021 bằng hình thức trực tuyến

STT	Số Nghị quyết	Ngày	Nội dung
28	26/NQ-HĐQT	18/08/2021	Nghị quyết thông qua nội dung tài liệu và thời gian tổ chức Đại hội đồng cổ đông thường niên năm 2021
29	27/NQ-HĐQT	30/08/2021	Nghị quyết Hội đồng thường kỳ Quý III-2021
30	28/NQ-HĐQT	10/09/2021	Nghị quyết về việc Ban hành tài liệu do Đại hội đồng cổ đông thường niên năm 2021 ủy quyền
31	29/NQ-HĐQT	13/09/2021	Nghị quyết về việc quyết toán chi phí mua sắm vật tư thiết bị năm 2020 và Kế hoạch chi phí năm 2021 của Công ty Mẹ - Nhà máy thủy điện Cần Đơn (sửa đổi)
32	30/NQ-HĐQT	15/09/2021	Nghị quyết về việc triển khai thực hiện các nội dung của Nghị quyết đại hội đồng cổ đông thường niên năm 2021
33	31/NQ-HĐQT	20/09/2021	Nghị quyết về gói thầu thay thế, sửa chữa hệ thống DCS (Metso) của Nhà máy thủy điện Cần Đơn
34	32/NQ-HĐQT	20/09/2021	Nghị quyết Thông qua kế hoạch sử dụng quỹ khen thưởng, quỹ phúc lợi năm 2021
35	33/NQ-HĐQT	28/09/2021	Nghị quyết về việc phê duyệt bổ sung chi phí đầu tư Xây dựng hệ thống xử lý nước thải nhiễm dầu Nhà máy thủy điện Ry Ninh II
36	34/NQ-HĐQT	28/09/2021	Nghị quyết Thông qua một số nội dung Đại hội đồng cổ đông thường niên 2021 của Công ty cổ phần thủy điện Sông Đà Tây Nguyên
37	35/NQ-HĐQT	19/10/2021	Nghị quyết Thông qua dự thảo Báo cáo kiểm toán báo cáo tài chính 6 tháng đầu năm 2021
38	36/NQ-HĐQT	02/11/2021	Nghị quyết phê duyệt kế hoạch sử dụng lao động năm 2022
39	37/NQ-HĐQT	24/11/2021	Nghị quyết Hội đồng thường kỳ Quý IV-2021
40	38/NQ-HĐQT	30/12/2021	Nghị quyết về việc quyết toán thù lao của HĐQT, BKS năm 2020; Kế hoạch thù lao, tiền lương HĐQT, BKS năm 2021
41	39/NQ-HĐQT	30/12/2021	Nghị quyết Phê duyệt các khoản chi có tính chất phúc lợi cho Cán bộ công nhân viên Công ty
42	40/NQ-HĐQT	30/12/2021	Nghị quyết về việc thực hiện các nội dung theo Thư quản lý của đơn vị kiểm toán báo cáo tài chính tổng hợp giữa niên độ 6 tháng đầu của năm tài chính 2021

Các Quyết định của Hội đồng quản trị:

STT	Số Quyết định	Ngày	Nội dung
1	01/QĐ-HĐQT	09/10/2021	Quyết định về việc Ban hành Điều lệ tổ chức và hoạt động Công ty CPTĐ Cần Đơn

STT	Số Quyết định	Ngày	Nội dung
2	02/QĐ-HĐQT	09/10/2021	Quyết định về việc ban hành Quy chế nội bộ về quản trị Công ty CPTĐ Cần Đơn
3	03/QĐ-HĐQT	09/10/2021	Quyết định V.v Ban hành Quy chế hoạt động của Hội đồng quản trị Công ty CPTĐ Cần Đơn

d. Hoạt động của thành viên Hội đồng quản trị độc lập không điều hành:
Không có

e. Hoạt động của các tiểu ban trong Hội đồng quản trị: Không có

f. Danh sách các thành viên Hội đồng quản trị có chứng chỉ đào tạo về quản trị công ty:

Danh sách các thành viên Hội đồng quản trị tham gia các chương trình về quản trị công ty trong năm:

Số lượng thành viên Hội đồng quản trị đã có chứng chỉ đào tạo về quản trị Công ty: 05 người cụ thể như sau:

Danh sách thành viên HĐQT	Chức vụ	Ghi chú
1. Ông Phạm Văn Viết	Chủ tịch HĐQT	
2. Ông Mai Ngọc Hoàn	Thành viên HĐQT	
3. Ông Nguyễn Quang Tuyền	Thành viên HĐQT	
4. Bà Nguyễn Hồng Vân	Thành viên HĐQT	
5. Ông Trần Đức Tân	Thành viên HĐQT	

2. Ban Kiểm soát

a. Thành viên và cơ cấu của Ban kiểm soát:

Ban kiểm soát gồm 03 thành viên. Tỷ lệ sở hữu cổ phần đại diện của Tổng Công ty Sông Đà - CTCP bởi các thành viên như sau:

Thành viên BKS	Chức vụ	Giá trị vốn góp hoặc vốn đại diện	Số lượng cổ phần sở hữu hoặc đại diện	Tỷ lệ sở hữu/Vốn điều lệ (%)
1. Ông Vũ Ngọc Long	Trưởng BKS	0		0
2. Ông Bùi Xuân Ninh	Thành viên BKS	0		0
3. Bà Nguyễn Thị Tuyết Mai	Thành viên BKS	0		0

Số lượng thành viên Ban kiểm soát đã có chứng chỉ đào tạo về quản trị Công ty: 02 người.

b. Hoạt động của Ban kiểm soát:

- Trong năm 2021, Ban kiểm soát Công ty đã tham gia 03 cuộc họp để thông qua kế hoạch sản xuất kinh doanh năm 2021 và các quý.

- Thực hiện giám sát Hội đồng quản trị, Tổng giám đốc trong việc điều hành và quản lý công ty, kết quả đạt được như sau:

+ Hội đồng quản trị và Tổng giám đốc Công ty đã thực hiện đầy đủ quyền và nghĩa vụ quản lý của mình, tuân thủ Luật doanh nghiệp, Luật chứng khoán, Điều lệ Công ty, Nghị quyết của Đại hội đồng cổ đông, quy chế về quản trị nội bộ Công ty và các quy định khác của Pháp luật.

+ Hội đồng quản trị đã thực hiện giám sát Ban tổng giám đốc trong việc thực hiện Nghị quyết của Đại hội đồng cổ đông, Nghị quyết của hội đồng quản trị, các văn bản chỉ đạo của Hội đồng quản trị trong quản lý điều hành Công ty.

+ Các Nghị quyết của Hội đồng quản trị có sự nhất trí cao của các thành viên, được ban hành đúng trình tự, thẩm quyền, tuân thủ các quy định của Pháp luật, Điều lệ Công ty, Quy chế nội bộ về quản trị Công ty, bám sát Nghị quyết của Đại hội đồng cổ đông thường niên năm 2020.

- Kiểm tra tính hợp lý, hợp pháp, tính trung thực và mức độ cần trọng trong quản lý, điều hành hoạt động sản xuất kinh doanh; tính hệ thống, nhất quán và phù hợp trong công tác kế toán, thống kê và lập báo cáo tài chính.

- Tham dự và tham gia thảo luận tại các cuộc họp Hội đồng quản trị, Ban Tổng giám đốc.

- Ban kiểm soát được mời tham dự và tham gia ý kiến đầy đủ các cuộc họp của Hội đồng quản trị, Ban tổng giám đốc Công ty. Các ý kiến của Ban kiểm soát đều được Hội đồng quản trị và Ban tổng giám đốc ghi nhận.

- Kiến nghị và đề xuất với Hội đồng quản trị, Ban Tổng giám đốc các biện pháp sửa đổi, bổ sung, cải tiến cơ cấu tổ chức quản lý, giám sát và điều hành hoạt động kinh doanh của công ty.

- Ban kiểm soát đã tham khảo ý kiến của Hội đồng quản trị về nội dung Báo cáo kết quả hoạt động năm 2020 và kế hoạch hoạt động năm 2021 trình Đại hội đồng cổ đông thường niên năm 2021.

- Hội đồng quản trị và Ban Tổng giám đốc đã tạo điều kiện thuận lợi cho Ban Kiểm soát thực hiện chức năng, nhiệm vụ của mình và được cung cấp đầy đủ tài liệu, thông tin theo quy định của pháp luật.

- Ban Kiểm soát đã thực hiện thẩm định tính đầy đủ, hợp pháp và trung thực của Báo cáo tài chính tổng hợp năm 2021, Báo cáo tài chính hợp nhất năm 2021 của Công ty đã được kiểm toán bởi Công ty TNHH Kiểm toán Tư vấn A&C. Xét trên các khía cạnh trọng yếu Báo cáo tài chính tổng hợp năm 2021 và Báo cáo tài chính hợp nhất

năm 2021 đã phản ánh trung thực, hợp lý tình hình tài chính, kết quả kinh doanh cũng như tình hình lưu chuyển tiền tệ của Công ty tại ngày 31 tháng 12 năm 2021.

3. Các giao dịch, thù lao và các khoản lợi ích của Hội đồng quản trị, Ban giám đốc và Ban kiểm soát

a. Lương, thưởng, thù lao, các khoản lợi ích

- Hội đồng quản trị:

Họ Tên	Chức vụ	Tiền lương	Thưởng	Thù lao	Tổng thu nhập
Phạm Văn Việt	CT.HĐQT	884.528.140	153.192.487		1.037.720.627
Mai Ngọc Hoàn	TV.HĐQT, TGD Công ty	802.893.000	135.941.451	72.000.000	1.010.834.451
Nguyễn Quang Tuyền	TV.HĐQT, Phó TGD	590.362.500	108.452.367	72.000.000	770.814.867
Nguyễn Hồng Vân	TV.HĐQT		16.000.000	72.000.000	88.000.000
Trần Đức Tân	TV.HĐQT		16.000.000	72.000.000	88.000.000

- Ban Kiểm soát:

Họ Tên	Chức vụ	Tiền lương	Thưởng	Thù lao	Tổng thu nhập
Vũ Ngọc Long	TBKS	377.115.430	80.788.898		457.904.328
Nguyễn Thị Tuyết Mai	TV.BKS		16.000.000	60.000.000	76.000.000
Bùi Xuân Ninh	TV.BKS	430.179.041	62.555.463	60.000.000	552.734.504

- Ban điều hành:

Tiền lương và các quyền lợi khác của Ban giám đốc được hưởng theo quyết định của HĐQT và được HĐQT phê duyệt hàng năm.

Họ Tên	Chức vụ	Tiền lương	Thưởng	Thù lao	Tổng thu nhập
Mai Ngọc Hoàn	TV.HĐQT, Tổng giám đốc	802.893.000	135.941.451	72.000.000	1.010.834.451
Nguyễn Quang Tuyền	TV.HĐQT, Phó TGD	590.362.500	108.452.367	72.000.000	770.814.867

b. Giao dịch cổ phiếu của cổ đông nội bộ: (Không có).

c. Hợp đồng hoặc giao dịch với cổ đông nội bộ: (Không có).

d. Đánh giá về việc thực hiện các quy định về quản trị công ty:

- Công ty không đảm bảo tối thiểu 1/3 tổng số thành viên HĐQT là thành viên độc lập theo quy định tại điểm a, Khoản 2, Điều 155, Luật doanh nghiệp số 59/2020/QH14.

- Nguyên nhân: Trước khi tiến hành bầu cử thành viên HĐQT tại ĐHĐCĐ thường niên, Công ty đã thực hiện thông báo đề cử, ứng cử thành viên Hội đồng quản trị theo quy định. Trong thông báo nêu rõ số lượng, tiêu chuẩn ứng cử viên tham gia HĐQT. Tuy nhiên, Công ty không nhận được đủ số lượng đề cử, ứng cử thành viên độc lập HĐQT. Nên cổ đông Công ty tại ĐHĐCĐ đã thực hiện bầu thành viên HĐQT theo đúng quy chế bầu cử của Công ty và quy định của Pháp luật để chọn ra HĐQT như hiện tại.

- Phương án khắc phục: tại Đại hội đồng cổ đông gần nhất, Công ty sẽ trình ĐHĐCĐ cơ cấu lại thành phần thành viên HĐQT đảm bảo theo quy định tại Luật doanh nghiệp số 59/2020/QH14.

VI. BÁO CÁO TÀI CHÍNH

1. Ý kiến kiểm toán

Báo cáo tài chính của Công ty Cổ phần Thủy điện Cần Đơn đã được đoàn kiểm toán của Công ty TNHH kiểm toán và tư vấn A&C tại Hà Nội kiểm toán xong ngày 21/03/2022, gồm: Bảng cân đối kế toán tại ngày 31/12/2021, Báo cáo kết quả hoạt động kinh doanh, Báo cáo lưu chuyển tiền tệ và Thuyết minh báo cáo tài chính cho năm tài chính kết thúc ngày 31/12/2021. Theo ý kiến của cơ quan kiểm toán độc lập, ngoại trừ những ảnh hưởng của các vấn đề đã nêu (*Công ty đã trình bày tại mục 5.1, Phần III nêu trên*), Báo cáo tài chính đã phản ánh trung thực và hợp lý, trên các khía cạnh trọng yếu tình hình tài chính của Công ty cổ phần thủy điện Cần Đơn và Công ty con tại ngày 31/12/2021, cũng như kết quả hoạt động kinh doanh và các luồng lưu chuyển tiền tệ của kỳ kế toán từ ngày 01/01/2021 đến 31/12/2021, phù hợp với các Chuẩn mực Kế toán Việt Nam và Chế độ Kế toán doanh nghiệp Việt Nam và quy định pháp lý có liên quan đến việc lập và trình bày Báo cáo tài chính.

2. Báo cáo tài chính được kiểm toán

Kết thúc năm tài chính năm 2021, Công ty đã lập các báo cáo tài chính theo đúng các biểu mẫu quy định của Bộ Tài chính, đúng các chuẩn mực kế toán hiện hành và Báo cáo tài chính của Công ty đã được kiểm toán theo đúng quy định. (*Có chi tiết tại báo cáo tài chính đã được kiểm toán năm 2021 và đã được công bố thông tin*).

- **Đơn vị kiểm toán:** Công ty TNHH kiểm toán và tư vấn A&C tại Hà Nội.

Địa chỉ: số 40 Giảng Võ – quận Đống Đa – Hà Nội - Việt Nam.

NGƯỜI ĐẠI DIỆN THEO PHÁP LUẬT

TỔNG GIÁM ĐỐC CÔNG TY



Mai Ngọc Hoàn