

**SỞ GIAO DỊCH CHỨNG KHOÁN CẤP ĐĂNG KÝ NIÊM YẾT CHỨNG KHOÁN CHỈ CÓ NGHĨA LÀ VIỆC NIÊM YẾT CHỨNG KHOÁN ĐÃ THỰC HIỆN THEO CÁC QUY ĐỊNH CỦA PHÁP LUẬT LIÊN QUAN MÀ KHÔNG HÀM Ý ĐẢM BẢO GIÁ TRỊ CỦA CHỨNG KHOÁN. MỌI TUYÊN BỐ TRÁI VỚI ĐIỀU NÀY LÀ BẤT HỢP PHÁP.**

**BẢN CÁO BẠCH**  
**CÔNG TY CỔ PHẦN TẬP ĐOÀN MASAN**



(Giấy Chứng Nhận Đăng Ký Doanh Nghiệp số 0303576603 do Sở Kế Hoạch Và Đầu Tư Thành Phố Hồ Chí Minh cấp lần đầu ngày 18 tháng 11 năm 2004, được sửa đổi lần thứ 28 ngày 20 tháng 6 năm 2022)

**NIÊM YẾT TRÁI PHIẾU**

**TRÊN SỞ GIAO DỊCH CHỨNG KHOÁN HÀ NỘI**

(Quyết định đăng ký niêm yết số: \_\_\_\_\_ /QĐ-SGDHN do  
Sở Giao Dịch Chứng Khoán Hà Nội cấp ngày \_\_ tháng \_\_ năm \_\_\_\_)

**TỔ CHỨC TƯ VẤN NIÊM YẾT**

**CÔNG TY CỔ PHẦN CHỨNG KHOÁN KỸ THƯƠNG**

**TECHCOMSECURITIES**   
*BeSpoke*

*Bản Cáo Bạch này và tài liệu bổ sung sẽ được cung cấp tại:*

**TỔ CHỨC ĐĂNG KÝ NIÊM YẾT: CÔNG TY CỔ PHẦN TẬP ĐOÀN MASAN**

Địa chỉ: Phòng 802, Tầng 8, Tòa Nhà Central Plaza, 17 Lê Duẩn, Phường Bến Nghé, Quận 1, Thành Phố Hồ Chí Minh

Điện thoại: +84 28 6256 3862 Fax: +84 28 3827 4115

Website: <http://www.masangroup.com>

**TỔ CHỨC TƯ VẤN NIÊM YẾT: CÔNG TY CỔ PHẦN CHỨNG KHOÁN KỸ THƯƠNG**

Địa chỉ: Tầng 27, tầng 28 và tầng 29, Tòa C5 D'Capitale, số 119 Trần Duy Hưng, Phường Trung Hòa, Quận Cầu Giấy, Thành phố Hà Nội

Điện thoại: +84 24 3944 6368

Fax: +84 24 3944 6583

Website: [www.tcbs.com.vn](http://www.tcbs.com.vn)

**Phụ trách công bố thông tin:**

Họ tên: Trần Phương Bắc

Số điện thoại: +84 28 6256 3862

Chức vụ: Luật sư trưởng của Tổ Chức Niêm Yết

## CÔNG TY CỔ PHẦN TẬP ĐOÀN MASAN

(Giấy Chứng Nhận Đăng Ký Doanh Nghiệp số 0303576603 do Sở Kế Hoạch Và Đầu Tư Thành Phố Hồ Chí Minh cấp lần đầu ngày 18 tháng 11 năm 2004, được sửa đổi lần thứ 28 ngày 20 tháng 6 năm 2022)

Trụ sở chính: Phòng 802, Tầng 8, Tòa nhà Central Plaza, Số 17 Lê Duẩn, Phường Bến Nghé, Quận 1, Thành phố Hồ Chí Minh

Điện thoại: +84 28 6256 3862; Fax: +84 28 3827 4115; Website: <http://www.masangroup.com>

**NIÊM YẾT TRÁI PHIẾU  
TRÊN SỞ GIAO DỊCH CHỨNG KHOÁN THÀNH PHỐ HÀ NỘI**

<b>Tên Trái Phiếu</b>	:	<b>Trái Phiếu MSNH2227001</b>
<b>Mã Chứng Khoán</b>	:	<b>MSN123008</b>
<b>Loại Trái Phiếu</b>	:	Trái phiếu doanh nghiệp không chuyển đổi, không kèm chứng quyền, và không được bảo đảm bằng tài sản.
<b>Ngày Phát Hành</b>	:	20/02/2023
<b>Ngày Đáo Hạn</b>	:	20/02/2028
<b>Lãi Suất</b>	:	<p>i. Đối với 2 (hai) Kỳ Tính Lãi (như được định nghĩa dưới đây) đầu tiên: <b>lãi suất cố định 9,5%/năm</b> (chín phẩy năm phần trăm một năm); và</p> <p>ii. Đối với các Kỳ Tính Lãi còn lại: <b>lãi suất thả nổi bằng tổng của 3,975%/năm</b> (ba phẩy chín trăm bảy mươi lăm phần trăm một năm) và trung bình cộng của lãi suất tiền gửi áp dụng đối với các khoản tiền gửi tiết kiệm cá nhân bằng tiền Đồng kỳ hạn 12 (mười hai) tháng trả lãi sau (hoặc tương đương) do Ngân Hàng TMCP Công Thương Việt Nam, Ngân Hàng TMCP Ngoại Thương Việt Nam, Ngân Hàng Nông Nghiệp Và Phát Triển Nông Thôn Việt Nam và Ngân Hàng TMCP Đầu Tư Và Phát Triển Việt Nam công bố vào ngày xác định lãi suất có liên quan.</p>
<b>Kỳ hạn trả lãi</b>	:	Trong đó, “ <b>Kỳ Tính Lãi</b> ” có nghĩa là mỗi giai đoạn kéo dài 6 (sáu) tháng liên tục bắt đầu từ Ngày Phát Hành đến ngày đáo hạn Trái Phiếu (hoặc ngày Trái Phiếu được mua lại trước hạn). 6 (sáu) tháng liên tục từ Ngày Phát Hành cho đến Ngày Đáo Hạn (hoặc ngày Trái Phiếu được mua lại trước hạn)
<b>Mệnh Giá</b>	:	100.000 VND (một trăm nghìn Đồng)/ trái phiếu
<b>Tổng Số Lượng Niêm Yết</b>	:	7.000.000 (bảy triệu) Trái Phiếu
<b>Tổng Giá Trị Niêm Yết (Theo Mệnh Giá)</b>	:	700.000.000.000 VND (bảy trăm tỷ Đồng)

**TỔ CHỨC KIỂM TOÁN:**

**CÔNG TY TNHH KPMG**

- Địa chỉ : Tầng 46, Tòa Nhà Keangnam, Landmark Tower, E6, Phạm Hùng, Xã Mỹ Trì, Huyện Từ Liêm, Hà Nội
- Số điện thoại: (84-4) 3946 1600
- Website: <https://home.kpmg.com>

**TỔ CHỨC TƯ VẤN NIÊM YẾT:**

**CÔNG TY CỔ PHẦN CHỨNG KHOÁN KỸ THƯƠNG**

- Địa chỉ: Tầng 27, tầng 28 và tầng 29, Tòa C5 D'Capitale, số 119 Trần Duy Hưng, Phường Trung Hòa, Quận Cầu Giấy, Thành phố Hà Nội
- Điện thoại: (84-24) 3944 6368
- Fax: (84-24) 3944 6583
- Website: [www.tcbs.com.vn](http://www.tcbs.com.vn)

## THÔNG TIN QUAN TRỌNG

Công Ty Cổ Phần Tập Đoàn Masan “**Tổ Chức Niêm Yết**”, hay “**MSN**”) chịu trách nhiệm về thông tin có trong Bản Cáo Bạch này.

Công ty Cổ phần Chứng khoán Kỹ Thương (“**TCBS**” hay “**Tổ Chức Tư Vấn Niêm Yết**”) với tư cách là tổ chức tư vấn niêm yết đã dựa vào các thông tin và số liệu do Tổ Chức Niêm Yết cung cấp khi thực hiện việc tư vấn niêm yết Trái Phiếu cho Tổ Chức Niêm Yết. Việc TCBS, với tư cách là tổ chức tư vấn niêm yết, khẳng định rằng việc phân tích, đánh giá và lựa chọn ngôn từ trên Bản Cáo Bạch này đã được thực hiện một cách hợp lý và cẩn trọng không được hiểu là TCBS đưa ra bất kỳ cam đoan hay bảo đảm nào về tính chính xác, tính trung thực hay sự đầy đủ của bất kỳ thông tin nào trong Bản Cáo Bạch này.

Tổ Chức Niêm Yết chưa ủy quyền và không ủy quyền cho bất kỳ tổ chức/cá nhân nào khác ngoài TCBS cung cấp thông tin hoặc đưa ra cam đoan liên quan đến Tổ Chức Niêm Yết hoặc Trái Phiếu ngoài các thông tin có trong Bản Cáo Bạch này và nếu có bất kỳ thông tin hoặc cam đoan nào do bất kỳ tổ chức, cá nhân nào ngoài TCBS hoặc Tổ Chức Niêm Yết cung cấp hoặc đưa ra thì thông tin hoặc cam đoan đó sẽ không được xem là thông tin hoặc cam đoan được Tổ Chức Niêm Yết hoặc TCBS ủy quyền cung cấp hoặc đưa ra. Trong mọi trường hợp, việc phát hành Bản Cáo Bạch này hoặc việc chào bán, bán hoặc chuyển giao liên quan đến việc phát hành Trái Phiếu đều không được hiểu là Tổ Chức Niêm Yết hay TCBS đưa ra cam đoan rằng chưa có bất kỳ thay đổi hoặc sự kiện nào được đánh giá một cách hợp lý là có thể dẫn đến thay đổi trong hoạt động của Tổ Chức Niêm Yết kể từ ngày phát hành Bản Cáo Bạch này và cũng không ngụ ý đưa ra khẳng định rằng thông tin trong Bản Cáo Bạch này là chính xác vào bất kỳ thời điểm nào sau ngày phát hành Bản Cáo Bạch này.

Tổ Chức Niêm Yết đã chỉ định Công ty Cổ phần Chứng khoán Kỹ Thương làm Đại Diện Chủ Sở Hữu Trái Phiếu để bảo vệ quyền lợi của chủ sở hữu Trái Phiếu trên cơ sở Hợp Đồng Đại Diện Chủ Sở Hữu Trái Phiếu ký ngày 25 tháng 5 năm 2022 giữa Tổ Chức Niêm Yết và Công ty Cổ phần Chứng Khoán Kỹ Thương. Bằng việc đầu tư vào Trái Phiếu, nhà đầu tư được coi là đã chấp thuận việc chỉ định Công Ty Cổ phần Chứng Khoán Kỹ Thương làm Đại Diện Chủ Sở Hữu Trái Phiếu như vậy.

Bản Cáo Bạch này không phải là bản chào hoặc đề nghị đăng ký mua hoặc mua Trái Phiếu của Tổ Chức Niêm Yết, TCBS hoặc bất kỳ đại diện nào của họ và sẽ không được sử dụng để chào bán Trái Phiếu cho bất kỳ cá nhân/tổ chức nào hoặc thuyết phục bất kỳ cá nhân/tổ chức nào mua Trái Phiếu nếu việc chào bán hoặc thuyết phục mua đó không được phép hoặc bất hợp pháp tại bất kỳ quốc gia/vùng lãnh thổ nào hoặc trong bất kỳ tình huống nào.

Mỗi nhà đầu tư dự kiến mua Trái Phiếu được khuyến cáo tự mình đánh giá thông tin có trong Bản Cáo Bạch này, và nếu thấy cần thiết, nên tham khảo ý kiến của các nhà tư vấn thuế, pháp lý hoặc kinh doanh của mình để quyết định có mua Trái Phiếu hay không. Mỗi nhà đầu tư dự kiến mua Trái Phiếu không nên đăng ký mua Trái Phiếu trừ khi đã tự mình hoặc thông qua đại diện đầu tư của mình yêu cầu và đã nhận được tất cả thông tin để có thể đánh giá lợi ích và rủi ro của giao dịch mua Trái Phiếu dự kiến và đã hài lòng với kết quả đánh giá đó.

Khi đưa ra một quyết định đầu tư, mỗi nhà đầu tư dự kiến mua Trái Phiếu phải dựa vào kết quả kiểm tra và đánh giá của chính mình về Tổ Chức Niêm Yết và Các Điều Kiện Trái Phiếu, kể cả lợi ích và rủi ro liên quan. Nhà đầu tư dự kiến mua Trái Phiếu cần đọc kỹ phần có tiêu đề “**CÁC NHÂN TỐ RỦI RO**”, tuy nhiên, cũng lưu ý rằng phần này chưa liệt kê đầy đủ mọi rủi ro có thể xảy ra. Nhà đầu tư Trái Phiếu cần đọc Bản Cáo Bạch này cùng với các thông tin khác về Tổ Chức Niêm Yết và các công ty con của Tổ Chức Niêm Yết đã được công bố công khai.

Mỗi tổ chức/cá nhân nhận Bản Cáo Bạch này xác nhận rằng họ không dựa vào bất kỳ tổ chức tư vấn nào của Tổ Chức Niêm Yết, TCBS hoặc bất kỳ tổ chức/cá nhân nào khác liên quan đến Tổ Chức Niêm Yết hoặc TCBS để xác minh tính chính xác hoặc tính đầy đủ của thông tin có trong Bản Cáo Bạch này hoặc để tổ chức/cá nhân đó đưa ra quyết định đầu tư.

Việc lưu hành Bản Cáo Bạch này và việc chào bán Trái Phiếu tại một số quốc gia/vùng lãnh thổ có thể bị pháp luật hạn chế. Tổ Chức Niêm Yết và TCBS yêu cầu và khuyến cáo bất kỳ tổ chức/cá nhân nào nhận được Bản Cáo Bạch này phải tự mình tìm hiểu và tuân thủ các hạn chế nêu trên. Tổ Chức Niêm Yết không thực hiện bất kỳ hành động nào cho phép phát hành Trái Phiếu riêng lẻ hoặc ra công chúng hoặc cho phép bất kỳ tổ chức/cá nhân nào nắm giữ hoặc lưu hành Bản Cáo Bạch này tại bất kỳ quốc gia/vùng lãnh thổ nào mà Tổ Chức Niêm Yết phải thực hiện một hoặc một số hành động nhất định để cho phép phát hành Trái Phiếu hoặc cho phép các tổ chức/cá nhân nắm giữ hoặc lưu hành Bản Cáo Bạch tại quốc gia/vùng lãnh thổ đó.

## CÁC TUYÊN BỐ VỀ TƯƠNG LAI

Một số tuyên bố nêu tại Bản Cáo Bạch này là các tuyên bố về tương lai. Trong nhiều trường hợp, nhưng không phải toàn bộ, các từ như “sẽ”, “tin tưởng”, “dự toán”, “dự kiến”, “có thể”, “kế hoạch”, “dự đoán”, “khả năng”, “rủi ro”, “nên”, “có thể sẽ” và các từ tương tự khác khi được sử dụng trong Bản Cáo Bạch này nhằm mục đích xác định các tuyên bố về tương lai. Các tuyên bố nói trên bao gồm cả các tuyên bố liên quan đến các điều kiện và triển vọng kinh doanh và tài chính của Tổ Chức Niêm Yết. Tất cả các tuyên bố mà không phải là các tuyên bố về sự kiện lịch sử (bao gồm các sự kiện lịch sử liên quan đến chiến lược, kế hoạch và mục tiêu của Tổ Chức Niêm Yết và triển vọng của thị trường Việt Nam) là các tuyên bố về tương lai. Các tuyên bố về tương lai này bao gồm các rủi ro, biến động và các yếu tố khác đã được biết đến và chưa được biết đến (bao gồm cả các thay đổi chính sách của Chính Phủ) mà có thể dẫn đến các kết quả, thành tựu hoặc thành quả của Tổ Chức Niêm Yết, hoặc các kết quả của ngành công nghiệp trên thực tế có khác biệt đáng kể so với bất kỳ kết quả, thành tựu hoặc thành quả nào được thể hiện rõ ràng hoặc ngụ ý trong các tuyên bố về tương lai đó. Các tuyên bố về tương lai này dựa trên nhiều giả định liên quan đến các chiến lược hiện tại và tương lai của Tổ Chức Niêm Yết và môi trường hoạt động tương lai của Tổ Chức Niêm Yết.

Vì các tuyên bố này phản ánh các quan điểm và mục tiêu hiện tại liên quan đến các sự kiện trong tương lai, các tuyên bố này tất nhiên sẽ bao gồm các rủi ro, biến động và giả định. Kết quả thực tế có thể khác biệt đáng kể so với kết quả nêu trong các tuyên bố về tương lai do nhiều yếu tố khác nhau, bao gồm nhưng không giới hạn bởi:

- Các yếu tố bất lợi bên ngoài lãnh thổ Việt Nam như suy thoái kinh tế khu vực, suy thoái kinh tế toàn cầu;
- Các yếu tố bất lợi trong nước như giảm đầu tư trực tiếp và gián tiếp nước ngoài, tăng lạm phát, tình trạng giảm phát, lãi suất tăng và biến động về tỷ giá, thị trường;
- Các ảnh hưởng của các chính sách pháp lý của Nhà nước và các thay đổi trong các chính sách đó;
- Các ảnh hưởng của việc cạnh tranh trên thị trường kinh doanh và khu vực địa lý nơi Tổ Chức Niêm Yết sẽ thực hiện hoạt động kinh doanh;
- Các ảnh hưởng của việc thay đổi luật, quy định, thuế hoặc tiêu chuẩn hoặc thông lệ về kế toán;
- Khả năng duy trì hoặc mở rộng thị phần trong khi vẫn phải kiểm soát chi phí;
- Giảm lượng mua từ các khách hàng lớn;
- Việc mua, chấm dứt đầu tư và các cơ hội kinh doanh đa dạng mà Tổ Chức Niêm Yết có thể theo đuổi;
- Các ảnh hưởng của sự kiện chính trị quốc tế và trong nước đối với hoạt động kinh doanh của Tổ Chức Niêm Yết;
- Tai nạn, thiên tai hoặc sự bùng phát các bệnh truyền nhiễm, ví dụ dịch lở mồm long móng, dịch cúm gia cầm trong khu vực thị trường của chúng tôi;
- Khả năng của bên thứ ba trong việc thực hiện các điều khoản và tiêu chuẩn hợp đồng;
- Kết quả của các vụ tranh tụng đang diễn ra hoặc có nguy cơ diễn ra; và
- Sự thành công trong quản lý rủi ro đối với các yếu tố kể trên.

Các yếu tố quan trọng nêu trên chưa bao quát mọi khía cạnh. Các yếu tố khác có thể dẫn đến các kết quả, thành tựu hoặc thành quả trên thực tế khác biệt đáng kể, bao gồm cả các yếu tố đã được thảo luận tại phần có tiêu đề “CÁC NHÂN TỐ RỦI RO”. Khi dựa vào các tuyên bố về tương lai, nhà đầu tư nên cân nhắc cân trọng các yếu tố nêu trên, các biến động và sự kiện khác, đặc biệt là các biến động và sự kiện liên quan đến môi trường chính trị, kinh tế, xã hội và pháp lý nơi Tổ Chức Niêm Yết hoạt động. Các tuyên bố về tương lai này chỉ được đưa ra vào ngày phát hành Bản Cáo Bạch này. Trừ khi được pháp luật yêu cầu, Tổ Chức Niêm Yết sẽ không có nghĩa vụ và cũng không có ý định cập nhật hoặc sửa đổi bất kỳ tuyên bố về tương lai nào được

đưa ra trong Bản Cáo Bạch này, cho dù Tổ Chức Niêm Yết có thông tin hoặc biết được các sự kiện tương lai hoặc các vấn đề mới khác. Tất cả các tuyên bố về tương lai bằng lời nói hay bằng văn bản do Tổ Chức Niêm Yết hoặc tổ chức/cá nhân hành động nhân danh Tổ Chức Niêm Yết đưa ra sau ngày phát hành Bản Cáo Bạch này được giới hạn trách nhiệm toàn bộ bởi các tuyên bố mang tính chất cảnh báo có trong Bản Cáo Bạch này. Nhà đầu tư tiềm năng của Trái Phiếu không nên dựa quá mức vào các tuyên bố về tương lai vì các tuyên bố về tương lai này được đưa ra trên cơ sở các giả định nhất định và có thể có các rủi ro hoặc biến động có thể xảy ra trong tương lai.

## MỤC LỤC

I.	CÁC NHÂN TỐ RỦI RO .....	10
1.	Rủi Ro Về Kinh Tế.....	10
2.	Rủi Ro Về Pháp Lý.....	12
3.	Rủi Ro Đặc Thù Liên Quan Đến Hoạt Động Của Tổ Chức Niêm Yết .....	14
4.	Rủi Ro Liên Quan Đến Trái Phiếu .....	29
5.	Rủi Ro Khác .....	30
II.	NHỮNG NGƯỜI CHỊU TRÁCH NHIỆM CHÍNH ĐỐI VỚI NỘI DUNG BẢN CÁO BẠCH 31	
1.	Tổ Chức Niêm Yết.....	31
2.	Tổ Chức Tư Vấn Niêm Yết .....	31
III.	CÁC KHÁI NIỆM.....	32
IV.	TÌNH HÌNH VÀ ĐẶC ĐIỂM CỦA TỔ CHỨC NIÊM YẾT.....	37
1.	Quá Trình Hình Thành Và Phát Triển .....	37
2.	Cơ Cấu Tổ Chức Của Tổ Chức Niêm Yết.....	46
3.	Cơ Cấu Quản Lý Của Tổ Chức Niêm Yết.....	47
4.	Danh Sách Cổ Đông Nắm Giữ Từ Trên 5% Vốn Cổ Phần Của Công Ty, Danh Sách Cổ Đông Sáng Lập Và Tỷ Lệ Cổ Phần Nắm Giữ, Cơ Cấu Cổ Đông .....	48
5.	Danh Sách Những Công Ty Mẹ Và Công Ty Con Của Tổ Chức Đăng Ký Niêm Yết, Những Công Ty Mà Tổ Chức Đăng Ký Niêm Yết Đang Nắm Giữ Quyền Kiểm Soát Hoặc Cổ Phần Chi Phối, Những Công Ty Nắm Quyền Kiểm Soát Hoặc Cổ Phần Chi Phối Đối Với Tổ Chức Đăng Ký Niêm Yết.....	49
6.	Hoạt Động Kinh Doanh.....	52
7.	Báo Cáo Kết Quả Hoạt Động Kinh Doanh.....	79
8.	Vị Thế Của Tổ Chức Niêm Yết So Với Các Doanh Nghiệp Khác Trong Cùng Ngành.....	86
9.	Chính Sách Đối Với Người Lao Động .....	91
10.	Chính Sách Cổ Tức Hoặc Chính Sách Vay Nợ Trong Thời Hạn Trái Phiếu, Thứ Tự Ưu Tiên Thanh Toán Của Trái Phiếu Được Niêm Yết Trong Danh Mục Nợ Của Tổ Chức Niêm Yết.....	92
11.	Tình Hình Hoạt Động Tài Chính.....	93
12.	Hội Đồng Quản Trị, Ủy Ban Kiểm Toán, Ban Điều Hành, Kế Toán Trưởng.....	98
13.	Tài Sản.....	113
14.	Kế Hoạch Sản Xuất Kinh Doanh Và Chỉ Tiêu Lợi Nhuận Các Năm Tiếp Theo .....	115
15.	Đánh Giá Của Tổ Chức Tư Vấn Về Kế Hoạch Lợi Nhuận Và Cổ Tức .....	<b>Error!</b> <b>Bookmark not defined.</b>



16.	Thông Tin Về Những Cam Kết Nhưng Chưa Thực Hiện Của Tổ Chức Niêm Yết .....	<b>Error! Bookmark not defined.</b>
17.	Các Thông Tin, Các Tranh Chấp KIỆN TỤNG Liên Quan Tới Công Ty Có Thể Ảnh Hưởng Đến Giá Trái Phiếu Niêm Yết (Nếu Có) .....	<b>Error! Bookmark not defined.</b>
V.	TRÁI PHIẾU NIÊM YẾT .....	118
1.	Loại trái phiếu.....	118
2.	Mã trái phiếu.....	118
3.	Số lượng trái phiếu phát hành.....	118
4.	Tổng giá trị theo mệnh giá.....	118
5.	Ngày phát hành.....	118
6.	Ngày đáo hạn .....	118
7.	Thời hạn trái phiếu.....	118
8.	Mệnh giá .....	118
9.	Mục đích phát hành trái phiếu .....	118
10.	Nguồn Thanh Toán Trái Phiếu: .....	118
11.	Tổng Số Trái Phiếu Niêm Yết .....	119
12.	Lãi suất .....	119
13.	Kỳ Trả Lãi .....	119
14.	Số lượng trái phiếu bị hạn chế chuyển nhượng theo quy định của pháp luật hoặc của Tổ Chức Niêm Yết .....	119
15.	Xếp hạng tín nhiệm.....	119
16.	Phương pháp tính giá.....	119
17.	Tính lợi suất đáo hạn .....	121
18.	Phương pháp thực hiện quyền .....	122
19.	Đánh giá tác động của tình hình lạm phát đối với trái phiếu niêm yết.....	125
20.	Giới hạn về tỷ lệ nắm giữ đối với người nước ngoài (theo quy định của pháp luật về chứng khoán và pháp luật chuyên ngành) .....	126
21.	Các Loại Thuế Có Liên Quan Đến Trái Phiếu .....	126
VI.	CÁC ĐỐI TÁC LIÊN QUAN ĐẾN VIỆC NIÊM YẾT .....	130
VII.	PHỤ LỤC .....	131

## NỘI DUNG BẢN CÁO BẠCH

## I. CÁC NHÂN TỐ RỦI RO

Ngoài những thông tin có tại các phần khác của Bản Báo Bạch này, nhà đầu tư dự kiến mua Trái Phiếu nên xem xét kỹ lưỡng các yếu tố rủi ro dưới đây trước khi mua Trái Phiếu. Việc xảy ra một hoặc nhiều sự kiện được trình bày dưới đây có thể gây ảnh hưởng bất lợi đến công việc kinh doanh, tình hình tài chính hoặc kết quả hoạt động kinh doanh của Tổ Chức Niêm Yết và có thể ảnh hưởng đến khả năng Tổ Chức Niêm Yết thanh toán tiền gốc và tiền lãi của Trái Phiếu. Ngoài ra, có thể có những vấn đề cần quan tâm và những rủi ro khác có thể gây ảnh hưởng bất lợi đến khoản đầu tư vào Trái Phiếu nhưng Tổ Chức Niêm Yết hiện nay chưa biết đến hoặc được cho là không trọng yếu.

## 1. Rủi Ro Về Kinh Tế

*Thay đổi về điều kiện kinh tế, chính trị, pháp lý và chính sách ở Việt Nam có thể ảnh hưởng đáng kể và bất lợi đến công việc kinh doanh, tình hình tài chính, kết quả hoạt động kinh doanh và triển vọng của Tổ Chức Niêm Yết và các công ty con/công ty liên kết của MSN*

Phần lớn doanh thu của Tổ Chức Niêm Yết Masan đều phát sinh từ Việt Nam, và phần lớn hoạt động kinh doanh của Tổ Chức Niêm Yết nằm trong phạm vi lãnh thổ Việt Nam. Hoạt động kinh doanh của Tổ Chức Niêm Yết phụ thuộc vào các điều kiện kinh tế, chính trị, pháp lý và chính sách ở Việt Nam mà các điều kiện đó khác biệt so với điều kiện ở các nước có nền kinh tế phát triển hơn xét trên các khía cạnh quan trọng, bao gồm cả mức độ can thiệp của nhà nước, trình độ phát triển, tốc độ tăng trưởng, quản lý ngoại hối, kiểm soát lương và giá cả, và hạn chế đối với hàng hóa nhập khẩu. Mặc dù kể từ cuối những năm 1980, Nhà nước Việt Nam đã thực hiện nhiều biện pháp chú trọng đến việc sử dụng tác động thị trường để cải cách kinh tế, việc giảm tỷ lệ sở hữu nhà nước đối với tư liệu sản xuất và việc thiết lập bộ máy quản lý cải tiến trong các doanh nghiệp, nhưng một phần đáng kể tư liệu sản xuất ở Việt Nam vẫn thuộc sở hữu của Nhà nước. Công việc kinh doanh, tình hình tài chính, kết quả hoạt động kinh doanh và triển vọng của Tổ Chức Niêm Yết có thể bị ảnh hưởng bất lợi bởi những thay đổi chính sách và biện pháp đó.

Mặc dù nền kinh tế Việt Nam đã tăng trưởng đáng kể trong những thập kỷ qua, tỷ lệ tăng trưởng vẫn không đồng đều, cả về mặt địa lý lẫn giữa các ngành khác nhau của nền kinh tế. Nhà nước Việt Nam đã thực hiện nhiều biện pháp khác nhau để khuyến khích tăng trưởng kinh tế và hướng dẫn phân bổ các nguồn lực. Một số trong các biện pháp này có thể mang lại lợi ích cho tổng thể nền kinh tế Việt Nam, nhưng có thể tác động bất lợi đến Tổ Chức Niêm Yết. Ví dụ, việc tăng lãi suất để kiểm soát tốc độ tăng trưởng kinh tế có thể ảnh hưởng bất lợi đến tình hình tài chính và kết quả hoạt động kinh doanh của Tổ Chức Niêm Yết.

Các chính sách của nền kinh tế Việt Nam có thể có những thay đổi quan trọng bao gồm cả thay đổi cơ chế kiểm soát lương và giá cả, quản lý vốn và ngoại hối và hạn chế đối với hàng hóa xuất khẩu và/hoặc nhập khẩu. Các thay đổi chính sách đó có thể ảnh hưởng bất lợi đến công việc kinh doanh, tình hình tài chính, kết quả hoạt động kinh doanh và triển vọng của Tổ Chức Niêm Yết.

Tình hình kinh tế Việt Nam cũng ảnh hưởng đáng kể đến hoạt động kinh doanh của Tổ Chức Niêm Yết. Các yếu tố đã và có khả năng tiếp tục ảnh hưởng bất lợi đến nền kinh tế Việt Nam bao gồm những đợt bùng phát dịch bệnh Ebola, Mers-CoV, dịch cúm gia cầm A (H5N1), dịch tả lợn châu Phi (ASF) và dịch bệnh viêm đường hô hấp cấp COVID-19 hoặc các bệnh dịch truyền nhiễm khác xảy ra gần đây và có khả năng xảy ra trong tương lai; biến động tỷ giá; tỷ lệ lạm phát cao và việc Ngân hàng Nhà nước Việt Nam tăng lãi suất; thay đổi về thuế; các thiên tai, bao gồm cả sóng thần, hỏa hoạn, lũ lụt và các thảm họa tương tự khác; việc tăng giá dầu; sự phát triển về chính sách, chính trị hoặc kinh tế khác ở Việt Nam hoặc ảnh hưởng đến Việt Nam, và các xu hướng kinh tế toàn cầu mang tính tiêu cực bao gồm khủng hoảng kinh tế toàn cầu dẫn đến những đợt điều chỉnh trên thị trường bất động sản và chứng khoán, thiếu nguồn cung vốn, suy giảm mang tính hệ quả đối với hoạt động đầu tư nước ngoài và đình trệ tăng trưởng kinh tế.

Tổ Chức Niêm Yết không thể đưa ra bất kỳ bảo đảm nào liên quan đến sự phát triển của nền kinh tế Việt Nam trong tương lai. Một đợt suy thoái của nền kinh tế Việt Nam có thể ảnh hưởng bất lợi đáng kể đến công việc

kinh doanh, tình hình tài chính, kết quả hoạt động kinh doanh và triển vọng của Tổ Chức Niêm Yết. Tuy nhiên, Tổ Chức Niêm Yết luôn cam kết nỗ lực tối đa trong việc kiểm soát và nhận diện sớm các rủi ro có thể xảy ra và xây dựng các biện pháp khắc phục phù hợp nhất.

***Mức độ lạm phát cao ở Việt Nam có thể ảnh hưởng bất lợi đến tình hình tài chính và kết quả hoạt động kinh doanh của Tổ Chức Niêm Yết***

Theo số liệu của Tổng Cục thống kê, từ năm 2011 trở về trước, tỷ lệ lạm phát của Việt Nam luôn ở mức cao hai con số. Tuy nhiên, trong giai đoạn 2011-2018, NHNN đã điều hành chủ động, linh hoạt các công cụ chính sách tiền tệ, phối hợp chặt chẽ với chính sách tài khóa góp phần quan trọng trong kiểm soát và đưa lạm phát ở mức cao 23% vào tháng 8/2011 xuống còn 6,81% năm 2012, 6,04% năm 2013, và duy trì mức lạm phát dưới 5% xuyên suốt từ năm 2014 đến nay. Trong giai đoạn từ năm 2019 đến năm 2021, lạm phát lần lượt đạt mức 2,79%, 3,23% và 1,84%. Theo báo cáo của Tổng Cục Thống kê, bình quân năm 2022, lạm phát cơ bản tăng 2,59% so với năm 2021, thấp hơn mức CPI bình quân chung (tăng 3,15%) và vẫn đạt mục tiêu Quốc hội đề ra.

Mặc dù tỷ lệ lạm phát được duy trì ở mức ổn định trong một vài năm trở lại đây, không thể bảo đảm rằng nền kinh tế Việt Nam sẽ không lặp lại các giai đoạn lạm phát cao trong tương lai, đặc biệt trong thời gian tới khi giá dầu có xu hướng tăng dần trở lại và nền kinh tế được dự báo tiếp tục tăng trưởng nhanh. Nếu lạm phát của Việt Nam tăng cao đáng kể thì chi phí của Tổ Chức Niêm Yết, bao gồm cả chi phí nguyên liệu thô, chi phí trả lương người lao động, chi phí nhiên liệu, chi phí vận chuyển, chi phí xây dựng, chi phí bảo trì, chi phí tài chính và chi phí quản lý khác dự kiến sẽ tăng. Nếu Tổ Chức Niêm Yết không thể chuyển các chi phí và phí tổn gia tăng này vào giá hàng hóa và dịch vụ cho khách hàng, thì các chi phí đó sẽ có thể ảnh hưởng bất lợi đáng kể đến tình hình tài chính và kết quả hoạt động kinh doanh của Tổ Chức Niêm Yết. Hơn nữa, tỷ lệ lạm phát và mức lãi suất cho vay cao có thể ảnh hưởng bất lợi đến nền kinh tế Việt Nam, môi trường kinh doanh và niềm tin của người tiêu dùng nói chung, và do đó ảnh hưởng bất lợi đáng kể đến công việc kinh doanh, tình hình tài chính, và kết quả hoạt động kinh doanh của Tổ Chức Niêm Yết. Ngoài ra, các chính sách chống lạm phát, bao gồm cả việc cấm tăng hoặc hạn chế tăng giá của một số mặt hàng và sản phẩm đặc thù cũng có thể gây ảnh hưởng đến hiệu quả hoạt động kinh doanh của Tổ Chức Niêm Yết.

***Diễn biến lãi suất có thể làm gia tăng chi phí vận hành của Tổ Chức Niêm Yết***

Lãi suất luôn đóng vai trò quan trọng đối với sự phát triển và hoạt động sản xuất kinh doanh của các doanh nghiệp. Các biến động về lãi suất có thể làm gia tăng chi phí vay vốn và từ đó tác động chi phí vận hành và kết quả hoạt động của doanh nghiệp, bao gồm cả Tổ Chức Niêm Yết.

Mọi biến động đối với lãi suất vay cũng sẽ tác động đến chi phí vận hành và từ đó ảnh hưởng đến kết quả kinh doanh của Tổ Chức Niêm Yết. Năm 2022, áp lực lạm phát toàn cầu ở mức cao, Ngân hàng nhà nước đã chủ động, linh hoạt ổn định thị trường tiền tệ, ứng phó xu hướng lạm phát và lãi suất tăng cao trên thế giới. Ngày 24/10/2022, Ngân hàng nhà nước tiếp tục điều chỉnh một loạt lãi suất điều hành (lần thứ nhất vào ngày 22/9/2022), trong đó lãi suất tối đa với tiền gửi không kỳ hạn và có kỳ hạn dưới 1 tháng từ mức 0,5% lên 1%/năm; kỳ hạn từ 1 tháng đến dưới 6 tháng từ 5% lên 6%/năm. Lãi suất tái cấp vốn từ 5% lên 6%/năm; lãi suất tái chiết khấu từ 3,5% lên 4,5%/năm; lãi suất cho vay qua đêm trong thanh toán điện tử liên ngân hàng và cho vay bù đắp thiếu hụt vốn trong thanh toán bù trừ của Ngân hàng nhà nước với các Tổ chức tín dụng từ 6% lên 7%/năm. Lãi suất cho vay ngắn hạn tối đa bằng đồng Việt Nam của Tổ chức tín dụng với khách hàng nhằm đáp ứng nhu cầu vốn trong một số lĩnh vực, ngành kinh tế tăng từ 4,5% lên 5,5%/năm; của Quỹ tín dụng nhân dân và Tổ chức tài chính vi mô tăng từ 5,5% lên 6,5% một năm. Ngoài ra, Ngân hàng nhà nước đã chỉ đạo các Tổ chức tín dụng tiết giảm chi phí nhằm giảm lãi suất cho vay, chia sẻ khó khăn với doanh nghiệp. Nhiều Tổ chức tín dụng đã thực hiện giảm lãi suất từ 0,5- 3,0%/năm; đồng thời tập trung giải ngân những lĩnh vực ưu tiên như: Nông nghiệp, nông thôn, xuất khẩu, sản xuất hàng phụ trợ và các lĩnh vực thuộc động lực tăng trưởng của nền kinh tế. Năm 2023, để thực hiện thành công mục tiêu lạm phát bình quân năm 2023 khoảng 4,5% mà Quốc hội đặt ra, Ngân hàng nhà nước đã quyết định điều chỉnh các mức lãi suất có hiệu lực từ 15/3/2023. Tính đến tháng 3 năm 2023, lãi suất bình quân một số kỳ hạn chủ chốt như qua đêm, 01 tuần và 01 tháng giảm lần lượt 1,25%/năm, 1,24%/năm và 0,47%/năm xuống mức 4,89%/năm, 5,01%/năm và 6,79%/năm. Lãi suất cho vay

ngắn hạn tối đa bằng VND của Tổ chức tín dụng đối với khách hàng vay để đáp ứng nhu cầu vốn phục vụ một số lĩnh vực, ngành kinh tế giảm từ 5,5%/năm xuống 5,0%/năm.

Trong bối cảnh có nhiều biến động mang yếu tố địa chính trị và kinh tế thế giới như hiện nay, Tổ Chức Niêm Yết không thể cam kết rằng các ngân hàng hoặc tổ chức tín dụng sẽ không tăng lãi suất cũng như việc NHNN sẽ không tăng lãi suất trung tâm trong thời gian tới. Bất kỳ sự gia tăng lãi suất nào trong thời gian tới cũng có thể ảnh hưởng đến chi phí vay và do đó ảnh hưởng bất lợi đến tình hình tài chính và kết quả của hoạt động kinh doanh của Tổ Chức Niêm Yết.

### ***Nền kinh tế Việt Nam vẫn còn phải chịu các rủi ro gắn liền với một nền kinh tế mới nổi***

Nền kinh tế Việt Nam vẫn phải chịu các rủi ro gắn liền với nền kinh tế mới nổi. Các nhà đầu tư tại các thị trường mới nổi, như Việt Nam, nên lưu ý rằng các thị trường mới nổi này có thể tiềm ẩn nhiều rủi ro hơn các nền kinh tế đã phát triển, trong một số trường hợp bao gồm rủi ro đáng kể về kinh tế và pháp lý. Hơn thế nữa, những thay đổi chính sách quản lý của nhà nước cũng như việc diễn giải về mặt pháp lý đối với pháp luật áp dụng có thể gây ra các hệ quả không lường trước mà có thể ảnh hưởng bất lợi đến hoạt động kinh doanh trong nước. Các nhà đầu tư cũng nên lưu ý rằng các nền kinh tế mới nổi như nền kinh tế Việt Nam thường biến đổi một cách nhanh chóng. Do đó, các nhà đầu tư nên thận trọng trong việc đánh giá các rủi ro có liên quan và từ đó đưa ra các quyết định đầu tư phù hợp có tính đến các rủi ro đó. Nhìn chung, hoạt động đầu tư ở các thị trường mới nổi chỉ phù hợp cho những nhà đầu tư có tổ chức và chuyên nghiệp và có khả năng đánh giá một cách toàn diện rủi ro có liên quan và ảnh hưởng của các rủi ro đó.

### ***Xếp hạng tín dụng của Việt Nam và các công ty Việt Nam giảm có thể ảnh hưởng đáng kể và bất lợi đến Tổ Chức Niêm Yết và khả năng huy động vốn của Tổ Chức Niêm Yết***

Tổ chức xếp hạng tín dụng Standard & Poor's Financial Services và các cơ quan xếp hạng tín dụng khác có thể sẽ thay đổi xếp hạng tín dụng của Việt Nam hoặc của các công ty Việt Nam. Việc thay đổi xếp hạng như vậy có thể ảnh hưởng bất lợi đến tính thanh khoản trong các thị trường tài chính của Việt Nam, đến khả năng của Chính Phủ và các doanh nghiệp Việt Nam, bao gồm cả Tổ Chức Niêm Yết, trong việc huy động vốn bổ sung, và có thể tác động đến lãi suất và các điều khoản thương mại khác mà việc huy động vốn bổ sung được thực hiện trên cơ sở lãi suất và các điều khoản thương mại khác đó. Tất cả các yếu tố đó có thể tác động bất lợi đáng kể đến Masan.

## **2. Rủi Ro Về Pháp Lý**

### ***Những thay đổi cơ bản đối với các quy định pháp luật của Việt Nam có thể tác động không tích cực đến hoạt động của Tổ Chức Niêm Yết***

Các hoạt động kinh doanh chủ chốt của Tổ Chức Niêm Yết (bao gồm cả các công ty con, công ty liên kết của Masan) bao gồm nền tảng kinh doanh tiêu dùng – bán lẻ tích hợp, kinh doanh nông nghiệp tiêu dùng, hoạt động khai thác và chế biến khoáng sản và ngân hàng đều thuộc các lĩnh vực chịu sự quản lý chặt chẽ của Nhà Nước.

Hoạt động kinh doanh thực phẩm và đồ uống có thương hiệu, kinh doanh nông nghiệp tiêu dùng và hoạt động khai thác và chế biến khoáng sản của Tổ Chức Niêm Yết đều chịu sự điều chỉnh của luật và quy định bảo vệ môi trường của Việt Nam. Tổ chức, cá nhân có hành vi vi phạm luật và quy định đó sẽ phải chịu trách nhiệm pháp lý theo quy định của pháp luật Việt Nam. Ngoài ra:

- Trong lĩnh vực kinh doanh tiêu dùng – bán lẻ tích hợp, Masan Consumer, Masan Brewery và WinCommerce còn chịu sự điều chỉnh của các luật và quy định liên quan đến vệ sinh an toàn thực phẩm, kiểm soát đồ uống có cồn và các tiêu chuẩn, quy chuẩn an toàn khác. Các luật và quy định này nhằm đảm bảo sức khỏe và an toàn cho người tiêu dùng Việt Nam. Các luật và quy định này đặt các yêu cầu cao về quản lý đối với Masan Consumer, Masan Brewery và WinCommerce;
- Đối với hoạt động khai thác và chế biến khoáng sản, hoạt động của Masan High-Tech Materials liên quan đến việc sử dụng nước, bốc dỡ đất đá, xây dựng khu chứa đuôi quặng, lưu trữ lớp đất phủ bề mặt và xả thải từ các nhà máy nghiền và lọc quặng là những hoạt động có thể ảnh hưởng bất lợi đến

môi trường, sức khỏe người lao động và người dân các vùng xung quanh, nên bên cạnh các luật và quy định về bảo vệ môi trường, Masan High-Tech Materials còn phải chịu sự điều chỉnh của các luật và quy định về y tế, an toàn, lao động, bảo vệ rừng và các quy định khác có liên quan đến hoạt động khai khoáng. Các quy định về thuế và thương mại liên quan đến hoạt động khai thác và xuất khẩu khoáng sản cũng ảnh hưởng đến hoạt động kinh doanh của Masan High-Tech Materials;

- *Trong kinh doanh nông nghiệp tiêu dùng*, các hoạt động của MML (tên trước đây là Masan Nutri-Science) cũng phải tuân thủ các quy định về tiêu chuẩn chất lượng sản phẩm để bảo đảm lợi ích của khách hàng cũng như để hỗ trợ sự phát triển của ngành chăn nuôi tại Việt Nam. Các trang trại chăn nuôi phải tuân thủ các quy định về bảo vệ môi trường và an toàn và vệ sinh lao động; và
- *Đối với lĩnh vực ngân hàng*, Ngân hàng nhà nước giám sát và điều tiết một cách toàn diện hoạt động của tất cả các ngân hàng. Hoạt động kinh doanh của Techcombank có thể trực tiếp bị ảnh hưởng bởi những thay đổi trong các quy chế, luật hoặc chính sách áp dụng cho các ngân hàng đối với vấn đề cho vay theo chỉ đạo, quy định về dự trữ và các lĩnh vực khác. Ngoài ra, Techcombank có thể bị ảnh hưởng bởi những thay đổi khác đối với các luật, quy định và quy chế, chẳng hạn các luật, quy định và quy chế ảnh hưởng đến phạm vi hoạt động của Techcombank trong một số ngành nghề cụ thể hoặc các luật và quy chế ảnh hưởng đến đầu tư nước ngoài và ngành ngân hàng, cũng như những thay đổi trong các chính sách quản lý và các quyết định thực thi luật và quy chế, luật thuế thu nhập, luật đầu tư nước ngoài và các nguyên tắc kế toán.

Tổ Chức Niêm Yết không bảo đảm rằng các luật, quy định và quy chế điều chỉnh hoạt động kinh doanh tiêu dùng – bán lẻ tích hợp, kinh doanh nông nghiệp tiêu dùng, hoạt động khai thác và chế biến khoáng sản và ngân hàng sẽ không thay đổi trong tương lai, hoặc các luật, quy định và quy chế nghiêm ngặt hơn điều chỉnh các lĩnh vực đó sẽ được ban hành. Những thay đổi đó có thể yêu cầu các công ty con và công ty liên kết của Tổ Chức Niêm Yết phải sửa đổi cơ chế hoạt động hoặc dẫn đến việc gia tăng chi phí để tuân thủ các thay đổi đó, và do vậy, có thể ảnh hưởng bất lợi đến công việc kinh doanh, tình hình tài chính, kết quả hoạt động kinh doanh và triển vọng của Tổ Chức Niêm Yết.

***Hoạt động kinh doanh của Tổ Chức Niêm Yết phụ thuộc vào khả năng xin, duy trì và cấp mới hoặc gia hạn các giấy phép và chấp thuận do Cơ quan Nhà nước Việt Nam cấp***

Các hoạt động kinh doanh của Tổ Chức Niêm Yết cần nhiều loại giấy phép và chấp thuận do các cơ quan Nhà nước có thẩm quyền của Việt Nam cấp, cụ thể là hoạt động khai thác và chế biến khoáng sản yêu cầu nhiều giấy phép và chấp thuận đặc biệt chẳng hạn như giấy phép khai thác khoáng sản và các chấp thuận về môi trường khác do Bộ Tài nguyên môi trường cấp, chấp thuận của Bộ Công thương về thiết kế nhà máy, cũng như các giấy phép kinh doanh khác. Các giấy phép và chấp thuận này trong một số trường hợp nhất định sẽ cần được nộp hồ sơ xin cấp, sửa đổi, cấp mới hoặc gia hạn, tùy từng trường hợp. Tổ Chức Niêm Yết không thể bảo đảm với các nhà đầu tư tiềm năng rằng cơ quan Nhà nước có liên quan sẽ cấp các giấy phép mới, giấy phép sửa đổi, cấp mới hoặc gia hạn đối với các giấy phép hiện có cũng như sẽ cấp các giấy phép nói trên trong thời hạn mà Tổ Chức Niêm Yết dự đoán.

***Pháp luật Việt Nam thay đổi***

Tất cả các luật và quy định về các khoản thuế chính ở Việt Nam (bao gồm thuế giá trị gia tăng, thuế thu nhập doanh nghiệp, thuế thu nhập cá nhân, thuế tài nguyên và thuế xuất khẩu) đã thay đổi đáng kể kể từ ngày 01 tháng 01 năm 2009 và vẫn đang tiếp tục được bổ sung và làm rõ để đáp ứng yêu cầu thực tiễn khi có các vấn đề phát sinh trong quá trình thu và nộp thuế. Các thay đổi về tình trạng thuế của Tổ Chức Niêm Yết hoặc luật thuế hoặc các cách diễn giải khác nhau về pháp luật và chính sách thuế ở Việt Nam nhìn chung có thể ảnh hưởng bất lợi đến tình hình hoạt động và kết quả kinh doanh của Tổ Chức Niêm Yết và làm tăng nghĩa vụ thuế mà Tổ Chức Niêm Yết phải chịu.

Ngoài ra, Chính phủ vẫn đang trong quá trình nghiên cứu, thăm dò và cải thiện khung pháp lý, do đó sự thay đổi của các pháp luật/quy định cũ và/hoặc sự ra đời của những chính sách mới đều có thể gây ra các ảnh hưởng trực tiếp hoặc gián tiếp đến tình hình hoạt động của Tổ Chức Niêm Yết.

Đối với các rủi ro về mặt pháp lý, Tổ Chức Niêm Yết luôn có 1 đội ngũ chuyên gia để đảm bảo việc theo dõi, cập nhật tình trạng của các giấy phép và quy định pháp luật có liên quan phù hợp và kịp thời với quy định của pháp luật, cũng như đồng thời có phương án xử lý kịp thời để tránh các rủi ro có thể xảy ra.

### **3. Rủi Ro Đặc Thù Liên Quan Đến Hoạt Động Của Tổ Chức Niêm Yết**

#### **3.1 Rủi Ro Chung Của Tổ Chức Niêm Yết Và Các Công Ty Con, Công Ty Liên Kết Của Tổ Chức Niêm Yết**

*Tổ Chức Niêm Yết là một công ty nắm giữ cổ phần, phần vốn góp trong nhiều công ty*

Tổ Chức Niêm Yết là công ty mẹ có phần lớn tài sản là cổ phần và lợi ích kinh tế trong những công ty mà Masan nắm giữ cổ phần hoặc phần vốn góp, chủ yếu là các cổ phần và vốn góp của các công ty con (như The Sherpa, Masan MEATLife, Masan Horizon, và Zenith Investment...) và các công ty liên kết (như Techcombank). Các công ty này cũng nắm giữ cổ phần, phần vốn góp và lợi ích kinh tế trong các công ty con có liên quan và những chi nhánh của các công ty con đó. Do vậy những rủi ro ảnh hưởng đến tình hình kinh doanh của những công ty này và các công ty con, công ty liên kết cũng ảnh hưởng đến tình hình kinh doanh, tài chính, kết quả hoạt động và triển vọng của Tổ Chức Niêm Yết.

Tình hình tài chính và kết quả hoạt động của Tổ Chức Niêm Yết phụ thuộc vào cổ tức, lợi nhuận được phân chia từ các công ty con và công ty liên kết. Khả năng các công ty con và công ty liên kết này thanh toán cổ tức/phân chia lợi nhuận hoặc thanh toán các khoản khác hoặc chuyển giao vốn sẽ phụ thuộc vào kết quả hoạt động của các công ty và có thể bị hạn chế bởi, ngoài các điều khoản khác, các điều khoản của nhiều hợp đồng tín dụng và thỏa thuận cổ đông mà các công ty này giao kết, các hạn chế pháp lý khác được quy định trong điều lệ của các công ty và luật áp dụng. Tuy nhiên, Tổ Chức Niêm Yết sẽ sử dụng tất cả nguồn lực và ảnh hưởng của mình đối với các công ty con và công ty liên kết để đảm bảo quyền lợi và kết quả hoạt động của mình trong phạm vi pháp luật cho phép..

*Tổ Chức Niêm Yết không kiểm soát đối với phần lớn các công ty liên kết*

Tổ Chức Niêm Yết không kiểm soát đối với phần lớn các công ty liên kết, điều này làm cho Tổ Chức Niêm Yết chịu thêm rủi ro liên quan đến hoạt động tài chính và hoạt động vận hành của các công ty liên kết. Tổ Chức Niêm Yết có lợi ích cổ đông thiểu số tại Techcombank, Cholimex Food, Vissan, và Jiangwu H.C. Starck Tungsten Products Co. Ltd. Bất kỳ pháp nhân nào mà Tổ Chức Niêm Yết có lợi ích cổ đông thiểu số trong tương lai cũng có thể bị ảnh hưởng bởi các yếu tố ngoài tầm kiểm soát của Tổ Chức Niêm Yết.

Mặc dù vậy, để đảm bảo quyền lợi của Tổ Chức Niêm Yết tại các công ty liên kết này, Tổ Chức Niêm Yết luôn nỗ lực tối đa khi đàm phán các điều kiện đầu tư cũng như tham gia các hoạt động quản lý và vận hành tại các công ty liên kết này.

*Tổ Chức Niêm Yết có thể không duy trì được tốc độ tăng trưởng như trước đây*

Hoạt động kinh doanh của Tổ Chức Niêm Yết đã có những tăng trưởng đáng kể trong những năm gần đây. Ví dụ, giai đoạn 2017-2021, doanh thu thuần của Tổ Chức Niêm Yết đã tăng từ 37.621 tỷ Đồng lên mức 88.629 tỷ Đồng (18,7%/năm) và lợi nhuận thuần phân bổ cho chủ sở hữu Công Ty đã tăng từ 3.103 tỷ Đồng lên mức 8.563 tỷ Đồng (22,5%/năm). Tuy nhiên, theo số liệu báo cáo tài chính hợp nhất kiểm toán cho kỳ kết thúc ngày 31/12/2022, năm 2022 doanh thu thuần của Tổ Chức Niêm Yết đạt 76.189 tỷ Đồng và lợi nhuận sau thuế phân bổ cho cổ đông của Tổ Chức Niêm Yết đạt 3.567 tỷ Đồng, tương ứng mức giảm 14% và 58% so với năm 2021. Tổ Chức Niêm Yết không bảo đảm rằng tỷ lệ tăng trưởng hàng năm về doanh thu và lợi nhuận trước đây sẽ còn tiếp tục được duy trì, tuy nhiên để Masan vẫn giữ được tỷ lệ tăng trưởng này, Masan và các công ty con, công ty liên kết buộc phải liên tục phát triển và cải tiến phương thức kiểm soát hoạt động, tài chính và kiểm soát nội bộ một cách toàn diện trong tổ chức. Cụ thể, việc tiếp tục tăng trưởng làm tăng các thách thức liên quan đến:

- Duy trì mức độ hài lòng của khách hàng, lợi nhuận và thị phần cao;
- Tiếp tục giới thiệu sản phẩm mới ở mức giá đã được đưa ra trong quá khứ;
- Tài trợ chi phí đầu tư cơ bản và đầu tư để duy trì và mở rộng hoạt động kinh doanh;
- Tuyển dụng, đào tạo và giữ chân nhân sự quản lý, kỹ thuật, tiếp thị có đủ kỹ năng (việc cạnh tranh để có được các nhân sự này ở Việt Nam rất khó khăn);
- Tuân thủ các tiêu chuẩn về y tế, an toàn và môi trường và các tiêu chuẩn về chất lượng và thực hiện quy trình đáp ứng được mong đợi của khách hàng;
- Giữ gìn một nền văn hóa doanh nghiệp thống nhất, các giá trị và môi trường làm việc trong các hoạt động; và
- Phát triển và cải thiện cơ sở hạ tầng hành chính nội bộ.

*Việc Tổ Chức Niêm Yết không xác định được một cách hiệu quả, quản lý và hợp nhất việc mua cổ phần trong các công ty khác hoặc việc sáp nhập công ty con của Tổ Chức Niêm Yết với doanh nghiệp khác hoặc việc tổ chức lại doanh nghiệp đối với các công ty con của Tổ Chức Niêm Yết có thể ảnh hưởng bất lợi đáng kể đến hoạt động kinh doanh, tình hình tài chính, kết quả hoạt động kinh doanh và triển vọng của Tổ Chức Niêm Yết*

Một phần trong chiến lược tăng trưởng trong tương lai của Tổ Chức Niêm Yết là mở rộng hoạt động thông qua việc mua cổ phần chiến lược của các công ty khác hoặc thực hiện các giao dịch sáp nhập công ty con của Tổ Chức Niêm Yết với các công ty khác nhằm bổ khuyết cho các ngành nghề kinh doanh hiện có hoặc việc tổ chức lại doanh nghiệp đối với các công ty con nhằm tinh giản bộ máy tổ chức phù hợp với tổng thể chiến lược kinh doanh của Tổ Chức Niêm Yết. Tuy nhiên, nếu Tổ Chức Niêm Yết không thể hợp nhất được hoạt động của các tài sản hoặc ngành nghề kinh doanh đã mua, không thể thu được lợi nhuận từ cổ phần đã mua, hoặc không thể quản lý được các đợt mua cổ phần hoặc các giao dịch sáp nhập, tổ chức lại doanh nghiệp trong tương lai để sinh lời, Tổ Chức Niêm Yết có thể sẽ không đáp ứng được các kế hoạch tăng trưởng trong tương lai và lượng tiền mặt và lợi nhuận của Tổ Chức Niêm Yết sẽ có thể bị suy giảm. Các giao dịch mua cổ phần hoặc sáp nhập hoặc tổ chức lại doanh nghiệp gắn liền với các rủi ro vốn có, bao gồm:

- Tính không chắc chắn trong việc đánh giá giá trị, tiềm năng và lợi nhuận tiềm năng và xác định mức độ của tất cả các điểm yếu, rủi ro, trách nhiệm tiềm tàng và các trách nhiệm khác (bao gồm trách nhiệm về môi trường hoặc trách nhiệm về an toàn) của các bên mua hoặc sáp nhập tiềm năng;
- Chi phí vốn đầu tư ban đầu và chi phí phát triển lớn có thể không lấy lại được thông qua lợi nhuận từ hoạt động;
- Chi phí và các khoản nợ liên quan đến rủi ro được biết đến lớn hơn so với dự kiến, và giá định của Tổ Chức Niêm Yết về những rủi ro tiềm tàng không lường trước được hoặc nợ tiềm tàng trở nên rõ ràng chỉ sau khi việc mua cổ phần hoặc sáp nhập hoặc tổ chức lại doanh nghiệp được hoàn thành;
- Ban điều hành dành nhiều thời gian và quan tâm đến việc mua cổ phần hoặc sáp nhập hoặc tổ chức lại doanh nghiệp, và không quan tâm đến các hoạt động hiện tại của Tổ Chức Niêm Yết;
- Khả năng mất khách hàng quan trọng, nhân viên quản lý và nhân viên của các doanh nghiệp được mua lại hoặc sáp nhập hoặc tổ chức lại;
- Các vấn đề có thể phát sinh từ sự hợp nhất của một doanh nghiệp được mua lại, và việc không đạt được sự thống nhất trong hoạt động như kỳ vọng, cơ hội tăng trưởng và lợi ích khác; và
- Những thay đổi bất ngờ trong hoạt động kinh doanh, ngành nghề hoặc điều kiện kinh tế chung có ảnh hưởng đến các giả định hợp lý của Tổ Chức Niêm Yết cho việc mua cổ phần hoặc sáp nhập hoặc tổ chức lại doanh nghiệp.

Bất kỳ một hoặc nhiều yếu tố trong số các yếu tố này có thể khiến Tổ Chức Niêm Yết không nhận được những

lợi ích mong đợi từ việc mua cổ phần hoặc sáp nhập hoặc tổ chức lại doanh nghiệp. Hơn nữa, một số tiền đáng kể cần phải đầu tư vào các hoạt động kinh doanh mới; và bất kỳ cơ hội mua cổ phần hoặc sáp nhập hoặc tổ chức lại doanh nghiệp nào mà Tổ Chức Niêm Yết muốn tham gia đầu tư đều có thể ảnh hưởng bất lợi đáng kể đến tính thanh khoản và nguồn vốn, gây áp lực lên các chỉ số tài chính của Tổ Chức Niêm Yết trong ngắn hạn và có thể buộc Tổ Chức Niêm Yết và/hoặc các công ty con phải gánh chịu nợ, huy động vốn cổ phần hoặc cả hai. Tuy nhiên, Tổ Chức Niêm Yết không đảm bảo rằng việc huy động vốn đó sẽ theo các điều khoản thuận lợi cho Tổ Chức Niêm Yết hoặc dưới bất kỳ hình thức nào mà có thể ảnh hưởng bất lợi đáng kể đến khả năng của chúng tôi trong việc thực hiện các chiến lược dài hạn, và vì thế có thể ảnh hưởng bất lợi đáng kể đến hoạt động kinh doanh, tình hình tài chính, kết quả các hoạt động và triển vọng của Tổ Chức Niêm Yết. Ngoài ra, các giao dịch mua hoặc sáp nhập hoặc tổ chức lại doanh nghiệp trong tương lai có thể dẫn đến việc Tổ Chức Niêm Yết phải gánh chịu khoản nợ và nghĩa vụ nhiều hơn theo tỷ lệ tương ứng với giá trị của tài sản được mua lại hoặc được sáp nhập hoặc phát sinh từ việc tổ chức lại doanh nghiệp so với những khoản nợ và nghĩa vụ mà Tổ Chức Niêm Yết và các công ty con đã gánh chịu trước đó.

Tuy nhiên, Tổ Chức Niêm Yết có một đội ngũ nhân sự giàu kinh nghiệm để đảm bảo việc đầu tư đi theo chiến lược chung của Tổ Chức Niêm Yết và tạo ra giá trị trong tương lai cho Tổ Chức Niêm Yết.

***Tổ Chức Niêm Yết có thể không thu xếp được nguồn vốn cần thiết cho các hoạt động đầu tư trong tương lai hoặc cho việc thanh toán các khoản vay ngắn hạn***

Các kế hoạch tăng trưởng trong tương lai sẽ đòi hỏi, bên cạnh các yêu cầu khác, lượng vốn đáng kể cho hoạt động đầu tư trong các ngành nghề kinh doanh hiện tại và sau này của Tổ Chức Niêm Yết. Để có thể huy động vốn cho các kế hoạch tăng trưởng trong tương lai cũng như để trả các khoản vay ngắn hạn, Tổ Chức Niêm Yết có thể cần tìm nguồn vốn bổ sung, bao gồm cả việc thông qua phương thức huy động vốn bằng phát hành cổ phần hoặc bằng phương thức vay ngân hàng hoặc huy động vốn theo phương thức vay nợ khác. Tuy nhiên, không có gì bảo đảm rằng những khoản huy động vốn bổ sung như vậy sẽ được cấp theo các điều khoản thuận lợi và do đó có thể ảnh hưởng đến hoạt động kinh doanh, tình hình tài chính, kết quả hoạt động kinh doanh và triển vọng của Tổ Chức Niêm Yết.

***Hoạt động kinh doanh của Tổ Chức Niêm Yết phụ thuộc vào việc duy trì khả năng tuyển dụng hoặc giữ được nhân sự có trình độ và năng lực thích hợp cho các vị trí quản lý then chốt***

Thành công của Tổ Chức Niêm Yết phụ thuộc khá nhiều vào kỹ năng, năng lực và nỗ lực của các nhân sự Tổ Chức Niêm Yết, cũng như khả năng tuyển dụng và giữ được các nhân sự quản lý và nhân sự khác có trình độ và năng lực phù hợp. Tổ Chức Niêm Yết phải đối mặt liên tục với thách thức tuyển dụng và giữ được đủ nhân sự có trình độ và năng lực, đặc biệt là nếu Tổ Chức Niêm Yết mong muốn tiếp tục tăng trưởng. Cuộc cạnh tranh giành nhân sự quản lý và nhân sự khác có trình độ và năng lực ở Việt Nam rất khốc liệt, và Tổ Chức Niêm Yết có thể không thu hút và giữ được các nhân sự Tổ Chức Niêm Yết cần trong tương lai. Việc mất đi những nhân sự chủ chốt có thể ảnh hưởng bất lợi đáng kể đến hoạt động kinh doanh, tình hình tài chính, kết quả hoạt động kinh doanh và triển vọng của Tổ Chức Niêm Yết. Để giảm thiểu ảnh hưởng của rủi ro này, Tổ Chức Niêm Yết có chính sách lương thưởng cạnh tranh và môi trường làm việc chuyên nghiệp tạo cơ hội phát triển cho các nhân viên, chúng tôi tin rằng sẽ giữ chân được nhân tài và tuyển dụng được những nhân sự mới đóng góp vào sự phát triển chung của Tổ Chức Niêm Yết.

***Những biến động của Đồng Việt Nam so với Đô La Mỹ có thể dẫn đến tình trạng gia tăng chi phí tài trợ và hạn chế khả năng thanh toán kịp thời các khoản nợ bằng ngoại tệ của Tổ Chức Niêm Yết***

Ngoại trừ doanh thu từ Dự Án Núi Pháo, phần lớn doanh thu của Tổ Chức Niêm Yết được tính bằng Đồng Việt Nam. Mặc dù hầu hết tài sản và nợ phải trả của Tổ Chức Niêm Yết được ghi nhận bằng Đồng Việt Nam, tuy nhiên Masan cũng có những khoản vay bằng Đô La Mỹ. Do đó nếu giá trị Đồng Việt Nam giảm so với Đô La Mỹ thì chi phí tài chính của Tổ Chức Niêm Yết sẽ tăng lên. Điều này sẽ tạo ra rủi ro cho chúng tôi trong việc chuyển đổi Đồng Việt Nam thành Đô La Mỹ và các loại tiền tệ khác với mục đích thực hiện việc thanh toán kịp thời các khoản lãi và nợ gốc của các chứng khoán và các khoản nợ bằng Đô La Mỹ.

Tổ Chức Niêm Yết không thể bảo đảm rằng Ngân hàng Nhà nước sẽ duy trì các chính sách hiện tại đối với Đồng Việt Nam hoặc bảo đảm rằng Đồng Việt Nam sẽ không tiếp tục mất giá đáng kể trong tương lai. Ngoài



ra, trong trường hợp thiếu ngoại tệ, Tổ Chức Niêm Yết không thể bảo đảm sẽ thu xếp được nguồn ngoại tệ để đáp ứng các nghĩa vụ bằng ngoại tệ của mình mà không phải chịu thêm nhiều chi phí.

### **3.2 Các Rủi Ro Đặc Thù Liên Quan Đến Ngành Nghề Hoạt Động Của Tổ Chức Niêm Yết**

#### **3.2.1 Các Rủi Ro Liên Quan Đến Hoạt Động Kinh Doanh Tiêu Dùng Và Thương Mại, Dịch Vụ Và Nông Nghiệp Tiêu Dùng**

##### **Rủi ro đặc thù liên quan đến ngành:**

*Ngành công nghiệp thực phẩm và nước giải khát ở Việt Nam đang phải đương đầu với sự cạnh tranh ngày càng gia tăng từ cả các công ty trong nước và nước ngoài*

Việt Nam có ngành công nghiệp thực phẩm và nước giải khát mang tính cạnh tranh cao. Tổ Chức Niêm Yết với các thương hiệu lớn như Vinacafé, nước khoáng Vĩnh Hảo, nước tăng lực Wake-Up 247, nước tương nước mắm Chinsu, Tam Thái Tử, Nam Ngư, mì ăn liền Omachi, Tiển Vua... cạnh tranh chủ yếu trên cơ sở giá trị thương hiệu, giá cả, chất lượng sản phẩm, mạng lưới phân phối và kết hợp sản phẩm. Mặc dù Tổ Chức Niêm Yết cạnh tranh chủ yếu với các nhà sản xuất trong nước nhưng với sự tham gia của công ty đối thủ cạnh tranh quốc tế trên thị trường Việt Nam cũng làm tăng sự cạnh tranh trong thị trường thực phẩm và đồ uống cơ bản tại Việt Nam. Cạnh tranh thường khiến cho các bên tham gia thị trường phải tăng cường nghiên cứu và phát triển, chi phí quảng cáo và hoạt động khuyến mại hoặc tham gia vào các hành vi bán phá giá. Trong tình huống như vậy, Tổ Chức Niêm Yết có thể phải đầu tư nhiều hơn vào hoạt động nghiên cứu và phát triển, tăng cường hoạt động xúc tiến và tiếp thị và hạ giá bán của các sản phẩm để duy trì hoặc đạt được thị phần. Các chi phí hoặc giảm giá như vậy có thể làm giảm lợi nhuận và ảnh hưởng xấu đến kết quả hoạt động của Tổ Chức Niêm Yết. Do vậy, Tổ Chức Niêm Yết luôn cố gắng nỗ lực trọng việc tạo ra các sản phẩm có chất lượng cao để đáp ứng nhu cầu thị trường và gia tăng sức cạnh tranh cho Tổ Chức Niêm Yết.

*Ngành bán lẻ ở Việt Nam đang phải đương đầu với sự cạnh tranh ngày càng gia tăng từ cả các công ty trong nước và nước ngoài*

Thị trường bán lẻ Việt Nam trong những năm gần đây chứng kiến sự cạnh tranh khốc liệt giữa các doanh nghiệp trong nước và nước ngoài. Các nhà đầu tư nước ngoài hầu hết đều là những doanh nghiệp lớn có lợi thế về vốn và kinh nghiệm nhiều năm. Các doanh nghiệp nước ngoài không chỉ tham gia vào thị trường bán lẻ Việt Nam từ khâu phân phối thông qua hình thức liên doanh liên kết mà còn mở rộng chuỗi cung ứng bằng cách tham gia cạnh tranh ngay từ khâu sản xuất. Các tập đoàn bán lẻ lớn liên tục công bố các kế hoạch và dự án bán lẻ quy mô tại Việt Nam, điển hình là tập đoàn Lotte tái khởi động kế hoạch mở rộng tại Việt Nam, tập trung đẩy mạnh kênh bán hàng doanh nghiệp; chuỗi cửa hàng tiện lợi 7-Eleven đã ra mắt vào năm 2017 và đang tiếp tục có những chiến lược mở rộng; kế hoạch mở rộng mạng lưới cửa hàng của tập đoàn bán lẻ Aeon, v.v. Sự cạnh tranh từ các đối thủ nước ngoài sẽ tạo nên thách thức lớn cho các doanh nghiệp bán lẻ trong nước nói chung và Tổ Chức Niêm Yết nói riêng trên con đường khẳng định vị thế và tìm lại thị phần trên sân nhà.

*Tổ Chức Niêm Yết phải đối mặt với rủi ro xảy ra tình trạng nhiễm bẩn sản phẩm và bất kỳ vụ nhiễm bẩn nào như vậy sẽ dẫn đến nguy cơ bị khiếu nại về trách nhiệm đối với sản phẩm*

Nhiễm bẩn là một rủi ro vốn có trong ngành thực phẩm và nước giải khát và cũng có khả năng xảy ra trong hoạt động sản xuất thức ăn chăn nuôi. Mặc dù Tổ Chức Niêm Yết đã nỗ lực tối đa, bao gồm cả việc kiểm tra thường xuyên tại nhà máy sản xuất và kiểm tra thường xuyên nguyên vật liệu, nhưng Tổ Chức Niêm Yết không thể hoàn toàn loại trừ nguy cơ nhiễm bẩn. Tổ Chức Niêm Yết có thể bị khiếu nại liên quan đến tình trạng nhiễm bẩn sản phẩm và có thể phải thu hồi sản phẩm hoặc rút khỏi thị trường. Mặc dù Việt Nam không có các chính sách cụ thể về trách nhiệm sản phẩm, Tổ Chức Niêm Yết không thể đảm bảo rằng Tổ Chức Niêm Yết sẽ không phải đối mặt với khiếu nại hoặc kiện tụng về sự an toàn và chất lượng của các sản phẩm của Tổ Chức Niêm Yết. Hơn nữa, hoạt động kinh doanh của Tổ Chức Niêm Yết có thể bị ảnh hưởng bất lợi đáng kể do việc công bố các phát hiện mang tính tiêu cực của ngành, các báo cáo nghiên cứu hoặc quan ngại về sức khỏe liên quan đến sản phẩm của Tổ Chức Niêm Yết hoặc một cách tổng quan hơn là về các sản phẩm thực phẩm, đồ uống hoặc thức ăn chăn nuôi ở Việt Nam. Những công bố tiêu cực như vậy có thể làm giảm nhu

cầu của khách hàng đối với sản phẩm Tổ Chức Niêm Yết và dẫn đến tình trạng tụt giảm doanh số dài hạn hoặc thậm chí sụt giảm doanh số của Tổ Chức Niêm Yết một cách liên tục.

Hoạt động kinh doanh thực phẩm và đồ uống có thương hiệu và nông nghiệp tiêu dùng của Tổ Chức Niêm Yết phụ thuộc vào việc bán một số sản phẩm chủ lực và bất kỳ sự giảm sút về sản lượng tiêu thụ của các mặt hàng này sẽ ảnh hưởng xấu đến hoạt động kinh doanh, tình hình tài chính, kết quả hoạt động kinh doanh và triển vọng của Tổ Chức Niêm Yết.

Hiện tại, doanh thu từ hoạt động kinh doanh thực phẩm và đồ uống có thương hiệu của Tổ Chức Niêm Yết phần lớn từ gia vị, thực phẩm tiện lợi và các sản phẩm đồ uống và doanh thu của ngành nông nghiệp tiêu dùng phần lớn đến từ các sản phẩm thịt mát. Bất kỳ yếu tố nào ảnh hưởng bất lợi đến việc tiêu thụ của các sản phẩm này sẽ ảnh hưởng xấu đến hoạt động kinh doanh, tình hình tài chính, kết quả hoạt động kinh doanh và triển vọng của chúng tôi một cách riêng rẽ hoặc toàn bộ. Doanh thu của các mặt hàng trên có thể bị ảnh hưởng bất lợi bởi nhiều yếu tố, bao gồm cả tăng hoặc phải chịu thuế tiêu thụ đặc biệt, những thay đổi về mặt pháp lý, sự gián đoạn về nguồn nguyên liệu, hoạt động sản xuất hoặc phân phối, hoạt động tiếp thị không hiệu quả hoặc hành động phá giá từ một hoặc nhiều đối thủ cạnh tranh và sự thay đổi thị hiếu của các khách hàng. Để hạn chế rủi ro này, Tổ Chức Niêm Yết luôn chú trọng đầu tư nghiên cứu sản phẩm mới, tìm kiếm nhu cầu mới để cung cấp cho thị trường và duy trì sản lượng bán hàng cũng như doanh thu của Tổ Chức Niêm Yết.

#### ***Các rủi ro liên quan đến dịch bệnh trong chăn nuôi***

Ngành chăn nuôi ở Việt Nam thường xuyên phải đối mặt với nguy cơ dịch bệnh do khí hậu đặc thù, quy mô và quy chuẩn chăn nuôi cũng như phần lớn đến từ chất lượng con giống yếu. Do vậy, vật nuôi thường thiếu khả năng vượt bệnh, bệnh dịch có thể lây lan từ khu vực này qua khu vực khác. Ví dụ bệnh lở mồm long móng (FMD), bệnh tiêu chảy cấp tính của heo con (PED) và bệnh tai xanh (PRRS) là những bệnh dịch đặc thù thường xảy ra ở Việt Nam trong nhiều năm qua và năm nào cũng gây tổn hại rất lớn cho người chăn nuôi. Từ đầu năm 2019, dịch tả lợn châu Phi (ASF) lan truyền tại khắp Việt Nam ảnh hưởng nặng nề đến ngành chăn nuôi, làm giảm số lượng đàn vật nuôi đáng kể và đây chính là nguyên nhân chính làm ảnh hưởng đến hoạt động sản xuất thức ăn chăn nuôi khiến cho nguồn nguyên liệu đầu vào của hoạt động sản xuất thịt mát và các sản phẩm chế biến từ thịt khan hiếm và có nhiều biến động về giá cả do cung không đáp ứng cầu. Tuy nhiên, Công Ty có chính sách quản lý rủi ro liên quan đến dịch bệnh thông qua việc xây dựng quy trình chăn nuôi theo quy mô khép kín, áp dụng cơ chế phòng thủ 3 tuyến để ứng phó khi có dịch bệnh và có dự phòng tài chính cần thiết cho các hoạt động này.

#### **Rủi ro đặc thù liên quan đến lĩnh vực hoạt động:**

***Hoạt động sản xuất và kinh doanh tiêu dùng và thương mại, dịch vụ và nông nghiệp tiêu dùng của Tổ Chức Niêm Yết đòi hỏi nguồn nguyên liệu đầy đủ và ổn định, do đó Tổ Chức Niêm Yết chịu rủi ro về biến động giá nguyên liệu và các rủi ro khác***

Khối lượng sản xuất của Tổ Chức Niêm Yết và chi phí sản xuất phụ thuộc vào khả năng của Masan Consumer Holdings và Masan MEATLife trong việc duy trì nguồn cung ổn định và đầy đủ nguyên liệu (bao gồm cả dầu ăn, cá, đậu tương, nước mắm nguyên liệu, ớt, bột mì, đường và ngũ cốc) và vật liệu đóng gói cho các sản phẩm với mức giá có thể chấp nhận được. Nguyên liệu được hai công ty con này mua ở Việt Nam và nhập khẩu từ nước ngoài thông qua các công ty trung gian. Tổ Chức Niêm Yết không đảm bảo rằng tình trạng thiếu hụt nguyên liệu sẽ không xảy ra.

Bên cạnh đó, Tổ Chức Niêm Yết có thể bị ảnh hưởng bất lợi bởi biến động về giá của nguyên vật liệu. Giá nguyên liệu có thể biến động do ảnh hưởng của các yếu tố bên ngoài như điều kiện thời tiết, môi trường, biến động giá cả hàng hóa, tiền tệ và những thay đổi trong chính sách của Nhà nước liên quan tới lĩnh vực nông nghiệp. Chúng tôi dự đoán rằng giá nguyên vật liệu sẽ tiếp tục biến động và có thể dẫn đến sự gia tăng không lường trước được về chi phí sản xuất và đóng gói. Nếu Tổ Chức Niêm Yết không thể quản lý các chi phí này cũng như tăng giá bán các sản phẩm lên tương ứng thì hoạt động kinh doanh, tình hình tài chính, kết quả hoạt động kinh doanh cũng như triển vọng của Tổ Chức Niêm Yết sẽ bị ảnh hưởng bất lợi và đáng kể.

Để giảm thiểu ảnh hưởng các rủi ro về nguyên vật liệu, chúng tôi luôn theo dõi tình hình biến động giá cả trên

thị trường trong nước và thế giới, có chính sách phòng ngừa giá (hedging) phù hợp. Tổ Chức Niêm Yết cũng không phụ thuộc vào một nhà cung cấp nào mà sử dụng nhiều nhà cung cấp khác nhau để tránh rủi ro tập trung.

#### ***Tổ Chức Niêm Yết phụ thuộc vào mạng lưới phân phối đã có sẵn***

Tổ Chức Niêm Yết phụ thuộc rất nhiều vào quan hệ với mạng lưới các nhà phân phối để tiêu thụ sản phẩm. Trong trường hợp các công ty đối thủ của Tổ Chức Niêm Yết chào mời các điều kiện thuận lợi hơn hoặc các ưu đãi lớn hơn cho các nhà phân phối của Tổ Chức Niêm Yết, các nhà phân phối này có thể lựa chọn chấm dứt các hợp đồng phân phối với Tổ Chức Niêm Yết. Trong trường hợp quan hệ của Tổ Chức Niêm Yết với số lượng lớn các nhà phân phối bị xấu đi do các hành động của các công ty đối thủ, tình hình kinh doanh, tài chính, kết quả hoạt động và triển vọng của Tổ Chức Niêm Yết sẽ bị ảnh hưởng. Tuy rằng sự cạnh tranh trong mạng lưới phân phối là vấn đề chung mà tất cả các công ty cùng ngành đều luôn phải đối mặt, Tổ Chức Niêm Yết vẫn luôn tích cực thắt chặt quan hệ kinh doanh với các nhà phân phối hiện có, đồng thời chủ động mở rộng mạng lưới phân phối để tăng sức cạnh tranh và giảm thiểu các rủi ro có thể phát sinh từ việc cạnh tranh thị phần. Thêm vào đó, việc sáp nhập Công Ty cổ phần Phát Triển Thương Mại Và Dịch Vụ VCM – một công ty dẫn đầu về hệ thống bán lẻ theo tiêu chuẩn quốc tế có quy mô lớn nhất Việt Nam cũng giúp Masan sở hữu nền tảng bán lẻ lớn về số lượng điểm bán và thị phần kênh bán lẻ hiện đại, giảm sự phụ thuộc và các mạng lưới phân phối bên ngoài.

#### ***Không duy trì hình ảnh thương hiệu tích cực có thể tác động tiêu cực đến hoạt động kinh doanh, kết quả tài chính và hình ảnh thương hiệu của Tổ Chức Niêm Yết***

Thành công của Tổ Chức Niêm Yết phụ thuộc vào việc các sản phẩm mà Tổ Chức Niêm Yết sản xuất và phân phối có hình ảnh thương hiệu tích cực với khách hàng và người tiêu dùng, trong đó phải kể đến thương hiệu như Nam Ngư, Chin-su, Tam Thái Tử, Vinacafé.. đã trở nên quen thuộc trong mỗi bữa ăn gia đình người Việt. Ngoài ra, các vấn đề về chất lượng sản phẩm, trên thực tế hoặc theo hình dung, hoặc cáo buộc về nhiễm bẩn sản phẩm, thậm chí ngay cả khi sai hoặc không có cơ sở, có thể làm xấu đi hình ảnh của các thương hiệu bị ảnh hưởng và có thể làm cho các khách hàng và người tiêu dùng chọn các sản phẩm khác. Tổ Chức Niêm Yết có thể phải chịu trách nhiệm nếu việc tiêu thụ sản phẩm của Tổ Chức Niêm Yết gây thương tích hoặc bệnh tật. Do vậy, bên cạnh các biện pháp quản lý sản phẩm, Tổ Chức Niêm Yết cũng có các chính sách về bảo hành và thu hồi sản phẩm và chính sách đổi lại sản phẩm đạt chất lượng cho khách hàng nếu sản phẩm bị nhiễm bẩn hoặc bị hư hỏng hoặc bị gắn nhãn hiệu sai.

#### ***Tổ Chức Niêm Yết có thể không đủ khả năng để bồi thường những thiệt hại do hỏa hoạn, trộm cắp, thiên tai và bảo hiểm ảnh hưởng đến các cơ sở sản xuất của Tổ Chức Niêm Yết***

Bất kỳ vụ hỏa hoạn, trộm cắp hay thiên tai sẽ dẫn đến tổn thất hoặc thiệt hại đáng kể cho các nhà máy sản xuất của chúng tôi và có thể làm gián đoạn hoạt động sản xuất. Điều này sẽ dẫn đến sự chậm trễ trong việc cung cấp các sản phẩm của Tổ Chức Niêm Yết cho các khách hàng hoặc các thương nhân. Sự chậm trễ này sẽ ảnh hưởng đến danh tiếng của Masan, gây ra tổn thất về mặt kinh doanh và ảnh hưởng xấu đến hoạt động kinh doanh và hiệu quả tài chính. Mặc dù Tổ Chức Niêm Yết luôn ký kết các hợp đồng bảo hiểm tài sản, bảo hiểm cháy nổ và bảo hiểm vận chuyển hàng hóa, Tổ Chức Niêm Yết không đảm bảo rằng các hợp đồng bảo hiểm này là đủ để bù đắp cho các chi phí thay thế máy móc và sửa chữa các cơ sở sản xuất của Tổ Chức Niêm Yết. Tổ Chức Niêm Yết Masan cũng như các doanh nghiệp khác ở Việt Nam không có bảo hiểm gián đoạn kinh doanh.

#### ***Rủi ro hàng tồn kho trong lĩnh vực phát triển thương mại và dịch vụ***

Rủi ro quản lý hàng tồn kho luôn là vấn đề quan trọng của các doanh nghiệp hoạt động trong lĩnh vực bán lẻ. Hàng tồn kho của doanh nghiệp bán lẻ thường được tài trợ phần lớn từ vốn vay ngắn hạn, do đó hàng tồn kho chậm luân chuyển sẽ làm tăng chi phí lãi vay, khiến các doanh nghiệp bán lẻ phải giảm giá để xử lý hàng tồn kho, làm ảnh hưởng đến kết quả hoạt động kinh doanh của doanh nghiệp. Nhận thức rõ tầm quan trọng của quản lý hàng tồn kho, WinCommerce đã từng bước cải thiện quy trình hoạt động và xây dựng hệ thống quản trị hàng tồn kho tốt, đảm bảo khối lượng hàng tồn kho luôn duy trì ở mức bình ổn.

**Rủi ro đặc thù liên quan đến công ty:**

***Nhận diện thương hiệu là hết sức quan trọng đối với hoạt động kinh doanh của Tổ Chức Niêm Yết và bất kỳ sự thất bại nào trong việc bảo vệ quyền sở hữu trí tuệ sẽ ảnh hưởng xấu đến hoạt động kinh doanh, tình hình tài chính, kết quả hoạt động kinh doanh và triển vọng của Tổ Chức Niêm Yết***

Thành công của Tổ Chức Niêm Yết phụ thuộc, một phần, vào khả năng của Tổ Chức Niêm Yết trong việc bảo vệ quyền sở hữu trí tuệ, như nhãn hiệu hàng hoá cho các thương hiệu, bao gồm cả Chin-su, Nam Ngư, Omachi, Kokomi, Vinacafé, Wake-up, Vĩnh Hào, Quang Hanh, Sư Tử Trắng, MeatDeli, Phúc Long. Tổ Chức Niêm Yết đã đăng ký nhãn hiệu hàng hoá cho các sản phẩm của Tổ Chức Niêm Yết, chủ yếu tại Việt Nam, Tổ Chức Niêm Yết sẽ tiếp tục việc gia hạn nhãn hiệu hàng hoá đối với các chứng nhận đã hết hạn và thực hiện đăng ký nhãn hiệu hàng hoá cho các sản phẩm mới. Tổ Chức Niêm Yết không thể đảm bảo rằng bất kỳ hồ sơ đăng ký nhãn hiệu nào đã nộp hoặc sẽ nộp sẽ thành công hoặc bất kỳ nhãn hiệu hiện tại hoặc tương lai nào sẽ được gia hạn khi hết hạn, hoặc sẽ không được công nhận, làm mất hiệu lực hoặc bị lừa gạt bởi các đối thủ cạnh tranh. Bất kỳ sự thất bại nào của Tổ Chức Niêm Yết trong việc bảo vệ nhãn hiệu hàng hoá chống lại sự xâm phạm hoặc lạm dụng từ phía đối thủ cạnh tranh sẽ làm suy yếu vị thế cạnh tranh và uy tín sản phẩm, qua đó dẫn đến sự suy giảm sản lượng tiêu thụ và ảnh hưởng đến tình hình kinh doanh, tài chính, kết quả hoạt động của Tổ Chức Niêm Yết.

Trong trường hợp các bên thứ ba làm giả sản phẩm của chúng tôi một cách bất hợp pháp, Tổ Chức Niêm Yết có thể đối mặt với những khó khăn đáng kể và phải chịu chi phí trong việc thực thi quyền sở hữu trí tuệ tại Việt Nam. Nếu không thể bảo vệ hiệu quả quyền sở hữu trí tuệ, danh tiếng của thương hiệu và hoạt động kinh doanh, tình hình tài chính, kết quả hoạt động và triển vọng Tổ Chức Niêm Yết có thể bị ảnh hưởng.

Do đó, Tổ Chức Niêm Yết phối hợp với các cơ quan chức năng, cơ quan quản lý Nhà nước để tiếp tục đăng ký, gia hạn nhãn hiệu hàng hoá để bảo vệ quyền sở hữu trí tuệ cho các sản phẩm của Tổ Chức Niêm Yết.

***Tổ Chức Niêm Yết có thể không thành công trong việc phát triển sản phẩm mới***

Sản phẩm hàng tiêu dùng của Tổ Chức Niêm Yết có được sự đón nhận từ phía người tiêu dùng hay không phụ thuộc rất nhiều vào khả năng của Tổ Chức Niêm Yết trong việc nắm bắt được khẩu vị, nhu cầu và sự thay đổi thị hiếu của người tiêu dùng. Chúng tôi không đảm bảo rằng tất cả các sản phẩm mới của chúng tôi sẽ được người tiêu dùng đón nhận. Mặc dù trước khi tung ra thị trường sản phẩm mới, Tổ Chức Niêm Yết có tiến hành nghiên cứu thị trường và đánh giá thị hiếu của người tiêu dùng đối với sản phẩm đó một cách toàn diện, sự thay đổi về khẩu vị của người tiêu dùng cũng như khả năng thất bại của Tổ Chức Niêm Yết trong việc dự đoán, tìm ra và phát triển các sản phẩm mới để đáp ứng nhu cầu của người tiêu dùng vẫn có thể xảy ra. Điều này khiến Tổ Chức Niêm Yết không thể bù đắp được chi phí nghiên cứu và phát triển, chi phí tiếp thị và qua đó ảnh hưởng đến tỷ suất lợi nhuận của Tổ Chức Niêm Yết. Nếu sản phẩm mới thất bại, Tổ Chức Niêm Yết sẽ không thể thu hồi được chi phí cho việc nghiên cứu và phát triển sản phẩm và điều này sẽ ảnh hưởng xấu đến công việc kinh doanh, tình hình tài chính, kết quả hoạt động kinh doanh và triển vọng của Tổ Chức Niêm Yết.

***Khả năng của Tổ Chức Niêm Yết trong việc giới thiệu sản phẩm mới và duy trì và mở rộng năng lực sản xuất của Tổ Chức Niêm Yết phụ thuộc vào việc tiếp tục có thêm chi phí đầu tư, bao gồm xây dựng nhà máy mới, duy trì và nâng cấp các nhà máy hiện có của Tổ Chức Niêm Yết và thay thế thiết bị sản xuất lạc hậu***

Ngoài ra, Tổ Chức Niêm Yết có thể cần phải huy động thêm vốn vay hoặc vốn cổ phần để cấp vốn cho hoạt động đầu tư trong tương lai và các chi phí đầu tư cho mục đích xây dựng các nhà máy và mở rộng kinh doanh. Ví dụ, Tổ Chức Niêm Yết sẽ cần vốn để phát triển trang trại heo mới tại tỉnh Long An. Việc huy động thêm vốn vay, nếu thành công, có thể sẽ:

- hạn chế khả năng chi trả cổ tức của Tổ Chức Niêm Yết;
- tăng nguy cơ bị ảnh hưởng bởi các điều kiện kinh tế bất lợi chung;

- buộc Tổ Chức Niêm Yết phải dành một phần đáng kể của dòng tiền mặt từ các hoạt động cho nghĩa vụ trả nợ, do đó làm giảm sự sẵn có của dòng tiền mặt để tài trợ cho chi phí đầu tư, vốn lưu động và các mục đích chung khác của Tổ Chức Niêm Yết; và
- hạn chế tính linh hoạt của Tổ Chức Niêm Yết trong việc lập kế hoạch cho, hoặc đối phó với những thay đổi trong hoạt động kinh doanh.

Chúng tôi không thể đảm bảo rằng Tổ Chức Niêm Yết sẽ có thể huy động thêm được vốn vay hoặc được cấp thêm vốn với các điều khoản có thể chấp nhận được, hoặc dưới bất kỳ hình thức nào.

***Hoạt động của Tổ Chức Niêm Yết sẽ bị ảnh hưởng xấu nếu thời gian bảo dưỡng của thiết bị kéo dài***

Thời gian ngừng hoạt động để bảo dưỡng của thiết bị kéo dài có thể gây gián đoạn nghiêm trọng đến hoạt động của Tổ Chức Niêm Yết, đặc biệt khi chúng tôi hoạt động với hoặc gần hết công suất tối đa và thiết bị cần phải được sửa chữa, bảo dưỡng thay vì được sử dụng cho sản xuất. Ngoài ra, một phần lớn nguyên vật liệu và tất cả các thực phẩm, đồ uống và thức ăn chăn nuôi thành phẩm của chúng tôi là dễ hư hỏng và thời gian bảo dưỡng kéo dài của thiết bị có thể làm cho các sản phẩm này không thích hợp cho tiêu dùng. Mặc dù Tổ Chức Niêm Yết trước đây chưa gặp phải sự cố thời gian bảo dưỡng kéo dài của thiết bị nào như vậy, nhưng chúng tôi không thể đảm bảo rằng điều này sẽ không xảy ra trong tương lai. Trong trường hợp đó, khả năng của Tổ Chức Niêm Yết trong việc đáp ứng nhu cầu của khách hàng và uy tín của Tổ Chức Niêm Yết có thể bị ảnh hưởng.

***Tổ Chức Niêm Yết có số lượng hạn chế các hợp đồng dài hạn liên quan đến việc cung cấp nguyên vật liệu hoặc bán các sản phẩm***

Tổ Chức Niêm Yết không ký các hợp đồng dài hạn với các nhà cung cấp và thường tham gia các giao dịch đó trên cơ sở tại chỗ. Tổ Chức Niêm Yết phụ thuộc nhiều vào sức mạnh uy tín của Tổ Chức Niêm Yết với tư cách là công ty đứng đầu thị trường và quy mô hoạt động và Tổ Chức Niêm Yết tin rằng các nhà cung cấp của Tổ Chức Niêm Yết xem Tổ Chức Niêm Yết như là một đối tác đáng tin cậy. Mặc dù Tổ Chức Niêm Yết tin tưởng rằng mối quan hệ lâu dài của Tổ Chức Niêm Yết với nông dân địa phương, ví dụ, khuyến khích họ bán ngũ cốc cho Tổ Chức Niêm Yết với giá thị trường, Tổ Chức Niêm Yết không thể đảm bảo rằng điều này sẽ tiếp tục trong tương lai. Những công ty mới tham gia thị trường có thể tiếp cận nông dân địa phương và tìm cách mua ngũ cốc của họ với mức giá cao hơn mức giá mà Tổ Chức Niêm Yết đưa ra.

Rất nhiều khách hàng của Tổ Chức Niêm Yết hoạt động thông qua các đơn đặt hàng hoặc hợp đồng ngắn hạn. Một số nông dân không sẵn sàng ký kết các hợp đồng dài hạn, họ thích sự linh hoạt của các hợp đồng ngắn hạn hơn. Trong ngành kinh doanh nuôi trồng thủy sản, phần lớn thức ăn cho cá, tôm mà chúng tôi hiện đang sản xuất được bán trực tiếp cho nông dân địa phương và các đại lý độc lập ở khắp Việt Nam. Mặc dù đặt mục tiêu gia hạn hợp đồng khi hết hạn, Tổ Chức Niêm Yết không thể đảm bảo rằng các nhà cung cấp và khách hàng sẽ không tìm kiếm điều khoản có lợi hơn từ một trong những đối thủ cạnh tranh của Tổ Chức Niêm Yết. Do vậy, hoạt động kinh doanh, tình hình tài chính, kết quả hoạt động và triển vọng của Tổ Chức Niêm Yết có thể bị ảnh hưởng bất lợi đáng kể. Tuy nhiên, do Tổ Chức Niêm Yết không phụ thuộc vào một nhà cung cấp hay một khách hàng lớn nào nên Tổ Chức Niêm Yết có thể linh hoạt tìm kiếm các đối tác mới để hạn chế rủi ro này.

### **3.2.2 Các Rủi Ro Liên Quan Tới Hoạt Động Khai Thác Và Chế Biến Khoáng Sản**

**Rủi ro đặc thù liên quan đến ngành:**

***Rủi ro biến động giá khoáng sản toàn cầu***

Giá khoáng sản toàn cầu mang tính chu kỳ và có thể biến động mạnh, do đó nếu giá khoáng sản sụt giảm thì sẽ ảnh hưởng bất lợi đến kết quả hoạt động kinh doanh của Tổ Chức Niêm Yết.

Thị trường vonfram, florit, đồng và bismut toàn cầu khá nhạy cảm với những thay đổi trong công suất và sản lượng khai thác khoáng sản. Do nhu cầu về vonfram, florit, đồng và bismut đến từ hầu hết các ứng dụng công nghiệp, giá của các khoáng sản này thường có mối liên hệ với sự tăng trưởng kinh tế toàn cầu.

Theo các hợp đồng bao tiêu và hợp đồng bán sản phẩm của Dự Án Núi Pháo đối với vonfram, florit, đồng và bismut, giá của các khoáng sản này nhìn chung sẽ được đàm phán và điều chỉnh định kỳ có tham chiếu giá thị trường hiện hành. Do vậy, sự sụt giảm và biến động đáng kể của giá các khoáng sản đã chế biến này trên thế giới, hoặc giá các thành phẩm đã qua chế biến đều có thể ảnh hưởng và tác động bất lợi đến hoạt động kinh doanh, tình hình tài chính và kết quả hoạt động kinh doanh của Tổ Chức Niêm Yết. Đây là một rủi ro mang tính hệ thống và khó dự báo.

***Rủi ro từ việc gia tăng chi phí và nguồn lực để bảo vệ môi trường từ hoạt động khai thác mỏ và các đáp ứng các tiêu chuẩn quốc tế về biến đổi khí hậu***

Hoạt động của Dự Án Núi Pháo, cụ thể là nhà máy chế biến, tạo ra những chất thải nguy hại mà có thể ảnh hưởng bất lợi đến môi trường nếu chất thải đó không được kiểm soát và quản lý một cách phù hợp. Hoạt động thăm dò, khai thác và chế biến khoáng sản của Dự Án Núi Pháo phải tuân thủ pháp luật và quy định về môi trường, y tế và an toàn của Việt Nam. Những quy định này điều chỉnh nhiều phương diện khác nhau của hoạt động khoáng sản của Tổ Chức Niêm Yết, chẳng hạn như việc xả thải vào không khí và nguồn nước, việc quản lý, lưu trữ và xử lý chất và chất thải nguy hại, vệ sinh công trường, chất lượng nước ngầm, cải tạo và phục hồi khu vực mỏ sau khi khai thác. Chi phí cho việc tuân thủ pháp luật và quy định này được dự kiến là sẽ ảnh hưởng đến chi phí hoạt động và vị thế cạnh tranh của Tổ Chức Niêm Yết. Ngoài ra, bất kỳ vi phạm nào đối với, bất kỳ trách nhiệm nào theo, hoặc bất kỳ thay đổi nào của pháp luật về môi trường, y tế và an toàn có thể làm phát sinh các chi phí và chế tài đáng kể. Giấy phép và các chấp thuận phải có liên quan đến hoạt động khoáng sản cũng có thể bị đình chỉ hoặc thu hồi trong trường hợp không đáp ứng các tiêu chuẩn mà pháp luật yêu cầu. Tổ Chức Niêm Yết không thể bảo đảm rằng Masan High-Tech Materials và các công ty con của Masan High-Tech Materials sẽ có khả năng tuân thủ các yêu cầu về môi trường trong hiện tại hoặc tương lai. Bên cạnh đó, các quy định trong tương lai có thể đặt ra nhiều yêu cầu nghiêm ngặt hơn về việc tuân thủ và phục hồi môi trường, từ đó có thể dẫn đến chi phí tuân thủ cao hơn và có thể ảnh hưởng bất lợi đến công việc kinh doanh, tình hình tài chính, kết quả hoạt động kinh doanh và triển vọng của Tổ Chức Niêm Yết. Tuy nhiên, đây là những chi phí bắt buộc và Tổ Chức Niêm Yết sẽ luôn tuân thủ quy định của pháp luật Việt Nam về việc sản xuất kinh doanh đi đôi với phát triển bền vững và bảo vệ môi trường.

Ngoài ra, hoạt động kinh doanh của Masan High-Tech Materials và các công ty con của Masan High-Tech Materials bị ảnh hưởng bởi các quy định theo các tiêu chuẩn quốc tế, bao gồm các tiêu chuẩn về phát thải khí nhà kính bao gồm việc khai thác và đốt nhiên liệu hóa thạch để giải quyết các tác động của biến đổi khí hậu. Do bản chất của các hoạt động kinh doanh chính của Masan High-Tech Materials và các công ty con của Masan High-Tech Materials là những hoạt động được điều chỉnh cao bởi các luật liên quan đến các tác động đến cộng đồng, sức khỏe, môi trường và an toàn. Các yêu cầu ngày càng tăng liên quan đến các phê duyệt về quy định, cộng đồng, sức khỏe, môi trường và an toàn có thể dẫn đến sự chậm trễ hoặc gián đoạn đáng kể và có thể ảnh hưởng tiêu cực đến tính kinh tế của sự phát triển mới, việc mở rộng các tài sản và hoạt động hiện có cũng như hiệu suất của các tài sản hoạt động của Masan High-Tech Materials. Khi các tiêu chuẩn quy định và kỳ vọng liên tục phát triển, Masan High-Tech Materials có thể phải chịu chi phí tuân thủ và quy định tăng lên để đáp ứng các tiêu chuẩn báo cáo và vận hành mới, cũng như các chi phí đóng cửa và khôi phục địa điểm không lường trước được. Việc thiếu sự chắc chắn về quy định, sự không nhất quán về chính sách toàn cầu và những thách thức liên quan đến việc quản lý danh mục doanh nghiệp đa dạng trên nhiều các khuôn khổ quy định có khả năng ảnh hưởng xấu đến tài sản và chuỗi cung ứng của Tổ Chức Niêm Yết.

***Gia tăng chi phí vận chuyển và gián đoạn vận chuyển có thể ảnh hưởng bất lợi đến chi phí sản xuất và khả năng thực hiện hợp đồng đang có hiệu lực của Masan High-Tech Materials***

Chi phí vận chuyển chiếm một phần đáng kể trong chi phí sản xuất và là một yếu tố quan trọng cần xem xét khi Masan High-Tech Materials thương lượng giá mua với khách hàng. Việc gia tăng chi phí vận chuyển có thể khiến giá bán sản phẩm cao hơn và khiến cho hoạt động kinh doanh của Tổ Chức Niêm Yết sẽ giảm tính cạnh tranh so với các nhà sản xuất khác. Hơn nữa, bất kỳ gián đoạn nào xảy ra trên hệ thống đường bộ hoặc đường sắt nổi tiếng Thái Nguyên, nơi mỏ Núi Pháo tọa lạc, với các cảng gần nhất là Hải Phòng và Quảng Ninh, nơi sản phẩm được chuyển đi cho khách hàng, chẳng hạn như các vấn đề thời tiết, tranh chấp lao động, bảo trì đường bộ và/hoặc đường sắt đều có thể tạm thời hạn chế khả năng vận chuyển sản phẩm cho khách hàng

đúng hạn. Bất kỳ yếu tố nào kể trên đều có thể ảnh hưởng bất lợi đáng kể đến công việc kinh doanh, tình hình tài chính, kết quả hoạt động kinh doanh và triển vọng của chúng tôi. Đây là những rủi ro khách quan nằm ngoài khả năng dự đoán của Masan High-Tech Materials, tuy nhiên Masan High-Tech Materials luôn nỗ lực tối đa để tính toán và phân bổ hợp lý chi phí vận chuyển để tối ưu hóa kết quả kinh doanh.

#### **Rủi ro đặc thù liên quan đến lĩnh vực hoạt động:**

##### ***Rủi ro từ chương trình đền bù và tái định cư có thể làm gián đoạn hoạt động sản xuất***

Diện tích đất cần thiết phục vụ cho hoạt động xây dựng và vận hành mỏ của Dự Án Núi Pháo trước đây bị các hộ gia đình và doanh nghiệp chiếm dụng. Mặc dù toàn bộ diện tích đất cần cho hoạt động xây dựng và vận hành mỏ và nhà máy đã được thu hồi, tuy nhiên vẫn còn một số thửa đất xung quanh dự án nằm trong kế hoạch đền bù và tái định cư cần phải được thu hồi. Việc không thể thu hồi các thửa đất này là do sự trì hoãn và bất hợp tác từ phía các hộ gia đình liên quan trong việc thi hành phương án đền bù đã được phê duyệt bởi cơ quan có thẩm quyền. Việc không thu hồi diện tích đất cần thiết theo kế hoạch đền bù và tái định cư một cách kịp thời và trong phạm vi ngân sách dự kiến sẽ ảnh hưởng bất lợi đến công việc kinh doanh, tình hình tài chính, kết quả hoạt động kinh doanh và triển vọng của Tổ Chức Niêm Yết.

##### ***Rủi ro trong quá trình hoạt động do các trở ngại ngoài dự kiến như các thảm họa tự nhiên và hoạt động không mong muốn có thể tác động xấu đến tài sản, chức năng hoặc con người.***

Hoạt động khai thác, chế biến và vận chuyển khoáng sản của Tổ Chức Niêm Yết có thể phụ thuộc vào các sự kiện và điều kiện vận hành mà các sự kiện và điều kiện vận hành đó có thể phá vỡ kế hoạch khai thác, sản xuất, bốc dỡ và vận chuyển vonfram, florit, đồng và bismut trong một thời gian dài. Masan High-Tech Materials hiện sở hữu các tài sản sản xuất ở một số quốc gia trên toàn cầu như: Đức, Trung Quốc, Canada. Do vậy, quá trình hoạt động của Masan High-Tech Materials có thể gặp phải các tai nạn vận hành, chẳng hạn như hỏa hoạn, rò rỉ khí đốt, sự cố đường bộ và phương tiện, sự cố cảng và vận chuyển, sự cố máy bay, sự cố thành hồ lộ thiên hoặc hầm chứa / kho chứa chất thải, mất nguồn điện, ô nhiễm môi trường, lỗi thiết bị quan trọng cơ học và các cuộc tấn công bảo mật mạng hoặc thông thường vào cơ sở hạ tầng của Masan High-Tech Materials. Tài sản khoáng sản của Masan High-Tech Materials cũng có thể chịu những thảm họa thiên nhiên bất ngờ như động đất, bão lũ... Ngoài ra, Masan High-Tech Materials vận hành các văn phòng và hoạt động trên toàn cầu. Nếu xảy ra thiên tai nghiêm trọng (đại dịch), bất ổn dân sự, khủng bố hoặc sự kiện tội phạm ở bất kỳ hoặc tất cả các địa điểm này có thể có tác động đến các dịch vụ được cung cấp cho nhân sự của Masan High-Tech Materials tại đó và cộng đồng địa phương liên quan, hoặc nếu một cuộc khủng hoảng hoạt động xảy ra, việc không cung cấp phản hồi liên lạc đầy đủ cho các bên liên quan bên ngoài có thể dẫn đến thiệt hại về uy tín của Tổ Chức Niêm Yết. Tác động của những sự kiện này có thể dẫn đến gián đoạn sản xuất, tăng chi phí và mất cơ sở vật chất. Đối với những rủi ro nêu trên, Masan High-Tech Materials luôn cam kết đảm bảo vận hành dự án đúng quy trình, đảm bảo an toàn lao động, kiểm soát vận hành, chấp hành nghiêm chỉnh các quy định pháp luật để hạn chế tối đa những sự kiện bất lợi nói trên. Cho tới thời điểm hiện tại, Dự Án Núi Pháo đang vận hành một cách ổn định và an toàn, chấp hành đúng quy định của pháp luật.

##### ***Rủi ro về mặt địa chất đối với Dự Án Núi Pháo và chi phí khắc phục tổn thất***

Nhà máy Núi Pháo đi vào hoạt động và thực hiện sản xuất thương mại đối với sản phẩm đầu tiên ngày 1 tháng 3 năm 2014. Bất ổn địa kỹ thuật có thể khó dự đoán và thường bị ảnh hưởng bởi những rủi ro và nguy hiểm ngoài tầm kiểm soát của Tổ Chức Niêm Yết, chẳng hạn như thời tiết khắc nghiệt và mưa lớn, có thể dẫn đến lũ lụt, sạt bùn, lở đất và vách móng không ổn định. Mỗi một hậu quả tiềm năng này đều có thể ảnh hưởng bất lợi đáng kể đến hoạt động kinh doanh, tình hình tài chính, kết quả hoạt động kinh doanh và triển vọng của Tổ Chức Niêm Yết.

Masan High-Tech Materials duy trì bảo hiểm đối với tất cả những rủi ro bao gồm tổn thất hoặc thiệt hại vật chất đối với mỏ, công trình, nhà máy, máy móc và cơ sở hạ tầng hỗ trợ của Dự Án Núi Pháo. Ngoài ra, Masan High-Tech Materials cũng duy trì bảo hiểm trách nhiệm cho bên thứ ba của các nhà thầu đối với những tổn thương hoặc thiệt hại. Tổ Chức Niêm Yết không thể bảo đảm rằng phạm vi bảo hiểm này sẽ đủ để chi trả tất cả các tổn thất và trách nhiệm có thể phát sinh. Một số trách nhiệm và rủi ro về mặt kinh doanh, hoạt động và tài sản của Masan High-Tech Materials có thể không được bảo hiểm chi trả hoặc chi trả không đầy đủ vì nhiều

nguyên nhân như thiệt hại do lỗi thiết kế, vật liệu hoặc tay nghề, nội tỳ hàng hóa, ẩn tỳ hàng hóa, sự giảm dần giá trị, gián đoạn nguồn nước, hệ thống khí đốt, điện hoặc nhiên liệu, hỏng hóc hệ thống xử lý chất thải ra và vào cơ sở, hiện tượng bốc cháy tự phát/lên men, xói mòn, sụt lún bờ biển hoặc bờ sông, chuyển dịch ngang nền đất và lở đất, dịch chuyển của trái đất, bất cóc, nguy cơ đánh bom, nguy cơ dịch bệnh, lừa đảo, tổng tiền nhưng không loại trừ những tổn thất hệ quả, chiến tranh, xâm lược, hành động hoặc kẻ thù ngoại quốc, tình trạng chiến tranh hoặc các hành động hiếu chiến, nội chiến, bạo loạn, bạo động, leo thang quân sự, nổi dậy, nổi loạn, cách mạng, sức mạnh quân sự hoặc chiếm đoạt quyền lực, hành động khủng bố, hủy hoại tài sản theo lệnh của bất kỳ cơ quan Nhà nước nào, vũ khí hạt nhân và bức xạ ion hoá hoặc nhiễm phóng xạ từ bất kỳ nhiên liệu hạt nhân hoặc từ bất kỳ chất thải hạt nhân nào. Những trường hợp phát sinh không được bảo hiểm, hoặc ngoài phạm vi được bảo hiểm, có thể ảnh hưởng đáng kể và bất lợi đến công việc kinh doanh, tình hình tài chính, kết quả hoạt động kinh doanh và triển vọng của Masan High-Tech Materials. Tuy nhiên, Ban điều hành Dự Án Núi Pháo sẽ luôn đảm bảo vận hành dự án theo đúng các quy chuẩn kỹ thuật để giảm thiểu tối đa ảnh hưởng bất lợi (nếu có).

#### **Rủi ro đặc thù liên quan đến công ty:**

***Các số liệu trữ lượng của Dự Án Núi Pháo chỉ là số liệu ước tính trữ lượng tài nguyên khoáng sản thực tế và dựa trên nhiều giả định mâu thuẫn khác nhau mà có thể thay đổi trong tương lai***

Trữ lượng khoáng sản tiềm năng đã được chứng minh là những phán đoán dựa trên kiến thức, kinh nghiệm và thực tiễn trong nghề và bất kỳ thay đổi nào đối với trữ lượng khoáng sản tiềm năng đã được ước tính đều có thể ảnh hưởng bất lợi đến các kế hoạch phát triển và hoạt động khai thác mỏ của chúng tôi, từ đó ảnh hưởng đến giá trị khoản đầu tư của chúng tôi. Trữ lượng khoáng sản của Dự Án Núi Pháo được nêu trong Bản Công Bố Thông Tin này chỉ là số liệu ước tính về quy mô các vỉa khoáng sản nằm trong khu vực khai thác của Dự Án Núi Pháo. Tính chất của thân quặng, sự phân bố và phẩm cấp quặng cũng như tính chất của quặng trong quá trình khai thác và chế biến khoáng sản là những yếu tố không bao giờ có thể dự đoán đầy đủ, và các số liệu ước tính về trữ lượng không thể được lập mà không có biến động, vì cần thiết phải dựa vào nhiều giả định khác nhau chẳng hạn như các giả định liên quan đến điều kiện địa chất, lịch sử sản xuất của các mỏ tại vùng lân cận khu vực khai thác mỏ của chúng tôi, ảnh hưởng của các yêu cầu luật định và chi phí hoạt động. Những giả định này có thể cần thay đổi, chẳng hạn, dựa trên kinh nghiệm sản xuất thực tế, khi có thông tin mới làm thay đổi những giả định cơ bản hoặc thay đổi trong cách phân loại trữ lượng thành loại “đã chứng minh” hoặc “tiềm năng”. Bên cạnh đó, chất lượng và đặc tính của khoáng sản thực tế khai thác được từ Dự Án Núi Pháo có thể thay đổi đáng kể so với ước tính của chúng tôi hoặc có thể không đạt yêu cầu của khách hàng.

Do những số liệu ước tính về khối lượng, phẩm cấp và hàm lượng kim loại tổng thể của một vỉa khoáng sản không phải lúc nào cũng được tính toán chính xác, trữ lượng khoáng sản tiềm năng đã được chứng minh có thể cần được điều chỉnh và bất kỳ điều chỉnh nào như vậy đều có thể ảnh hưởng đến kế hoạch phát triển và khai thác mỏ và bất kỳ suy giảm đáng kể nào đối với khối lượng và phẩm cấp của trữ lượng thuộc Dự Án Núi Pháo có thể gây ảnh hưởng bất lợi đáng kể đến công việc kinh doanh, tình hình tài chính, kết quả hoạt động kinh doanh và triển vọng kinh doanh của Công Ty Núi Pháo, và qua đó ảnh hưởng bất lợi đáng kể đến công việc kinh doanh, tình hình tài chính, kết quả hoạt động kinh doanh và triển vọng của chúng tôi. Tuy nhiên mỏ Núi Pháo có quá trình hoạt động thăm dò và khai thác khoáng sản lâu dài, là mỏ vonfram đầu tiên được triển khai đưa vào sản xuất thành công trên 15 năm qua, tổng trữ lượng quặng của mỏ Núi Pháo theo “Báo cáo kết quả thăm dò tỷ mỷ mỏ vonfram-đa kim Núi Pháo” năm 2003 được Hội đồng Đánh giá trữ lượng khoáng sản phê chuẩn được xác nhận có thể coi là đáng tin cậy.

#### ***Rủi ro mất đi nhân sự chủ chốt hoặc thiếu hụt lao động có tay nghề cao***

Hoạt động khai thác và chế biến khoáng sản là ngành sử dụng lao động tập trung. Masan High-Tech Materials dựa vào một số nhân sự chủ chốt để quản lý hoạt động kinh doanh của mình, bao gồm các nhà quản lý, lao động có tay nghề cao, các nhà thầu và các nhân viên khác. Masan High-Tech Materials không thể bảo đảm việc tuyển dụng và duy trì các nhân sự chủ chốt đó hoặc bảo đảm rằng Masan High-Tech Materials có khả năng thu hút và giữ chân nhân sự có tay nghề và trình độ cao trong tương lai. Ngoài ra, một số thành viên điều hành của Masan High-Tech Materials là người nước ngoài và họ có thể sẽ chọn nơi sinh sống khác trong



tương lai. Nếu mất đi những nhân sự quản lý chủ chốt này hoặc phần lớn các lao động có tay nghề cao, Tổ Chức Niêm Yết không thể bảo đảm rằng Masan High-Tech Materials có thể tuyển dụng được nhân sự thay thế phù hợp để vận hành mỏ. Bất kỳ khó khăn nào trong tương lai liên quan đến khả năng thu hút, tuyển dụng và giữ chân nhân sự có tay nghề và trình độ cao có thể ảnh hưởng bất lợi đáng kể và bất lợi đến công việc kinh doanh, tình hình tài chính, kết quả hoạt động kinh doanh và triển vọng của Tổ Chức Niêm Yết. Ngoài ra, bất kỳ thiếu hụt lao động có tay nghề cao nào cũng có thể dẫn đến sự gia tăng chi phí sản xuất, điều đó có thể làm giảm đáng kể doanh thu thuần và khả năng sinh lời của Dự Án Núi Pháo. Hiện nay, Công Ty Núi Pháo vẫn đang thực hiện duy trì chương trình thu hút và giữ chân nhân lực cho công ty, bao gồm chương trình lương thưởng, phúc lợi và chế độ đãi ngộ tốt, các chương trình đào tạo và sử dụng nhân sự trên địa bàn khu vực tỉnh Thái Nguyên hoặc lân cận, do đó chúng tôi có cơ sở tin tưởng sẽ giữ chân và phát triển được những nhân sự chủ chốt và nhân lực có tay nghề cao.

***Mất hoặc giảm đáng kể đơn hàng từ các khách hàng lớn có thể ảnh hưởng đến khả năng sinh lợi của Tổ Chức Niêm Yết***

Sản lượng florit và bismut của Dự án Núi Pháo được bán cho Traxys Europe S.A. và Vital Materials Co., Ltd theo các hợp đồng bao tiêu giữa Nhóm công ty Masan High-Tech Materials với các khách hàng này. Đối với vonfram, phần lớn các sản phẩm sẽ được cung cấp cho nhóm Công ty H.C. Starck, ngoài ra còn có các đối tác tiêu thụ tại Bắc Mỹ (Kennametal), Nhật Bản (Japan New Metals) và EU.

Nếu Masan High-Tech Materials mất đi bất kỳ khách hàng nào trong số các khách hàng này mà không có các khách hàng khác thay thế hoặc nếu bất kỳ khách hàng nào trong số các khách hàng này không thể thực hiện đầy đủ các cam kết bao tiêu của họ với Công Ty Núi Pháo, thì tình hình tài chính, kết quả hoạt động kinh doanh và triển vọng của Tổ Chức Niêm Yết có thể bị ảnh hưởng bất lợi và đáng kể. Tuy nhiên đây là các nhà sản xuất lớn trên thế giới đã hoạt động lâu đời và có uy tín trong ngành, và các sản phẩm khoáng sản khai thác từ Dự Án Núi Pháo là những sản phẩm có tính hữu dụng cao nên Tổ Chức Niêm Yết có cơ sở tin tưởng về tính chắc chắn trong bao tiêu cũng như tiêu thụ các sản phẩm của Công Ty Núi Pháo.

***Masan High-Tech Materials và các công ty con của Masan High-Tech Materials dựa vào các nhà thầu thứ ba trong việc cung cấp dịch vụ khai thác mỏ***

Hiện tại, Masan High-Tech Materials đang thuê các nhà thầu trong hoạt động khai thác mỏ và tất cả các hoạt động hỗ trợ khai thác mỏ cho Dự Án Núi Pháo, như bảo trì và sửa chữa trang thiết bị và bảo trì đường bộ. Do đó, hoạt động của Dự Án Núi Pháo có thể bị ảnh hưởng bởi việc thực hiện dịch vụ của các nhà thầu thứ ba này. Mặc dù Masan High-Tech Materials giám sát công việc của các nhà thầu này để bảo đảm công việc được thực hiện phù hợp với kế hoạch khai thác mỏ, ngân sách và các chỉ dẫn kỹ thuật của mình, nhưng Masan High-Tech Materials không thể kiểm soát các tiêu chuẩn chất lượng, an toàn và môi trường đối với công việc do các nhà thầu thứ ba thực hiện với mức độ cẩn trọng như đối với công việc do nhân viên của chính công ty thực hiện. Nếu bất kỳ nhà thầu thứ ba nào không đáp ứng các tiêu chuẩn chất lượng, an toàn và môi trường, việc đó có thể ảnh hưởng đến việc tuân thủ các quy định có liên quan và cũng có thể dẫn đến trách nhiệm đối với các bên thứ ba, từ đó có thể ảnh hưởng bất lợi đáng kể đến công việc kinh doanh, danh tiếng, tình hình tài chính và kết quả hoạt động kinh doanh của Tổ Chức Niêm Yết. Masan High-Tech Materials luôn nỗ lực tối đa sử dụng những nhà thầu thứ ba có uy tín, có kinh nghiệm để đảm bảo vận hành dự án đúng kỹ thuật, an toàn và hiệu quả.

***Rủi ro hỏng hóc máy móc, thiết bị chính và mối đe dọa an ninh mạng***

Hoạt động của Dự Án Núi Pháo và các nhà máy trên toàn cầu của Nhóm công ty Masan High-Tech Materials phụ thuộc vào các bộ phận trọng yếu của nhà máy chế biến, thiết bị và máy móc hiện đại với đặc điểm kỹ thuật-công nghệ phức tạp, đa dạng và có giá trị lớn. Việc bảo trì những máy móc và thiết bị có liên quan hiện được thực hiện bởi các nhân viên của Nhóm công ty Masan High-Tech Materials hoặc, nếu cần thiết, bởi các nhà thầu thứ ba dưới sự giám sát của Nhóm công ty Masan High-Tech Materials.

Tổ Chức Niêm Yết sử dụng chiến lược sở hữu và vận hành tài sản có tuổi thọ cao và chi phí thấp, được củng cố bởi khả năng trở nên tích hợp hoàn toàn và tự động hóa cao, từ tài nguyên đến khách hàng sử dụng cuối và thị trường. Do vậy, quy trình hoạt động và kinh doanh của Tổ Chức Niêm Yết phụ thuộc nhiều vào các công

nghệ truyền thống và mới nổi để cải thiện độ an toàn, hạ giá thành và mở khóa giá trị. Khi Tổ Chức Niêm Yết tiếp tục hiện thực hóa thành công chiến lược tăng trưởng của mình, thì danh sách toàn cầu nổi bật hơn và sự hiện diện trực tuyến ngày càng tăng có thể sẽ trở thành mục tiêu hấp dẫn hơn cho các cuộc tấn công an ninh mạng. Bất kỳ thiệt hại đáng kể nào kể trên đều có ảnh hưởng bất lợi đáng kể đến công việc kinh doanh, tình hình tài chính, kết quả hoạt động kinh doanh và triển vọng của Tổ Chức Niêm Yết. Nhóm công ty Masan High-Tech Materials luôn nỗ lực tối đa trong việc vận hành, bảo dưỡng và kiểm tra máy móc thiết bị theo đúng quy định của nhà sản xuất, cũng như nâng cao tinh thần phòng chống tội phạm mạng để đảm bảo cho các máy móc thiết bị được hoạt động tốt nhất, và ngăn chặn bất kỳ sự kiện mạng nào dẫn đến vi phạm đáng kể môi trường công nghệ quan trọng trong kinh doanh hoặc tiết lộ thông tin nhạy cảm với thị trường.

### 3.2.3 Các Rủi Ro Liên Quan Đến Hoạt Động Kinh Doanh Của Techcombank

#### Rủi ro đặc thù liên quan đến ngành:

#### *Những thay đổi đối với quy định pháp luật hoặc chính sách của Việt Nam liên quan đến lĩnh vực ngân hàng có thể ảnh hưởng đến hoạt động kinh doanh của Techcombank*

Hoạt động kinh doanh của Techcombank có thể bị ảnh hưởng trực tiếp bởi bất kỳ thay đổi nào đối với quy định pháp luật hoặc chính sách về hoạt động ngân hàng của Việt Nam, ví dụ như những thay đổi liên quan đến điều kiện cho vay, tỷ lệ dự trữ bắt buộc và các khía cạnh khác. Ngoài ra, Techcombank có thể phải tuân theo những thay đổi về pháp luật và/hoặc chính sách chung của Việt Nam, ví dụ như những thay đổi đối với chính sách của nhà nước, luật thuế thu nhập, luật đầu tư và nguyên tắc kế toán, mà những thay đổi này có thể ảnh hưởng đến phạm vi hoạt động kinh doanh của Techcombank hoặc ảnh hưởng đến đầu tư nước ngoài trong ngành ngân hàng. Không có gì đảm bảo rằng pháp luật và chính sách của Việt Nam đối với lĩnh vực ngân hàng sẽ không thay đổi trong tương lai hoặc bất kỳ thay đổi nào như vậy sẽ không có ảnh hưởng nghiêm trọng và tiêu cực đến công việc kinh doanh, tình hình tài chính, kết quả hoạt động kinh doanh và triển vọng của Techcombank.

#### *Hoạt động kinh doanh của Techcombank nhạy cảm với sự thay đổi của lãi suất*

Kết quả hoạt động của Techcombank phụ thuộc phần lớn vào thu nhập ròng từ tiền lãi. Những thay đổi trong lãi suất thị trường sẽ có tác động khác nhau đối với mức lãi suất áp dụng cho tài sản sinh lãi và lãi phải trả cho khoản nợ. Mặt khác, lãi suất rất nhạy cảm đối với những nhân tố nằm ngoài tầm kiểm soát của Techcombank, bao gồm có chính sách tiền tệ của NHNN, sự bãi bỏ các quy định của ngành tài chính của Việt Nam, kinh tế quốc tế và khu vực và những điều kiện về chính trị và các nhân tố khác bao gồm tỷ giá cố định do NHNN đưa ra. Bất cứ sự thay đổi nào của lãi suất cũng có thể có ảnh hưởng nghiêm trọng và tiêu cực lên công việc kinh doanh, tình hình tài chính, kết quả hoạt động kinh doanh và triển vọng của Techcombank.

#### *Hoạt động kinh doanh của Techcombank nhạy cảm với biến động tỷ giá hối đoái*

Techcombank chịu ảnh hưởng bởi biến động tỷ giá hối đoái do một phần tài sản nợ và tài sản có của Techcombank được hạch toán bằng ngoại tệ, và do việc nắm giữ và giao dịch hối đoái và chứng khoán đầu tư, kể cả các công cụ phái sinh (như giao dịch hối đoái kỳ hạn, giao dịch hối đoái hoán đổi và giao dịch hối đoái quyền chọn) của Techcombank. Mặc dù Techcombank thực hiện nghiệp vụ phòng ngừa rủi ro (hedging) để giảm thiểu rủi ro ngoại hối, tuy nhiên các rủi ro liên quan đến ngoại hối vẫn có thể phát sinh khi Techcombank không thể dự đoán được một cách chính xác ảnh hưởng của biến động tỷ giá hối đoái giữa VND và USD và các tiền tệ khác đối với doanh thu và lãi biên của Techcombank.

Ngoài ra, VND là đơn vị tiền tệ báo cáo của Techcombank. Biến động tỷ giá hối đoái sẽ ảnh hưởng khi các tài sản có và tài sản nợ bằng ngoại tệ của Techcombank được chuyển đổi thành VND nhằm mục đích báo cáo tài chính. Nếu VND tăng giá so với các ngoại tệ, giá trị các tài sản có bằng ngoại tệ sẽ giảm (mặc dù giá trị tài sản nợ bằng ngoại tệ cũng giảm). Ngược lại, nếu VND giảm giá so với các ngoại tệ, giá trị các tài sản có bằng ngoại tệ sẽ tăng (nhưng giá trị tài sản nợ bằng ngoại tệ cũng tăng). Điều này có thể ảnh hưởng bất lợi đến điều kiện tài chính của Techcombank.

*Techcombank có thể phải đối mặt với sự gia tăng cạnh tranh từ các ngân hàng trong nước và nước ngoài*

Việt Nam đang nỗ lực cải cách hệ thống ngân hàng và điều này sẽ khiến môi trường ngân hàng trở nên cạnh tranh hơn. Do NHNN tiếp tục thực hiện tự do hóa khu vực ngân hàng, Techcombank có thể phải đối mặt với cạnh tranh khốc liệt hơn từ các ngân hàng trong nước, điều này có thể dẫn đến ảnh hưởng tiêu cực đáng kể đến hoạt động kinh doanh, tình hình tài chính, kết quả hoạt động và triển vọng của Tổ Chức Niêm Yết. Hiện nay, Techcombank cạnh tranh với nhiều ngân hàng thương mại Nhà nước (bao gồm các ngân hàng cổ phần hóa với số lượng lớn các cổ phần thuộc sở hữu của NHNN), các ngân hàng ngoài quốc doanh và các ngân hàng có vốn đầu tư nước ngoài (đặc biệt là các ngân hàng mới thành lập 100% vốn đầu tư nước ngoài), các ngân hàng được thành lập sau khi sáp nhập và mua lại và các chi nhánh của các ngân hàng nước ngoài. Khi Việt Nam tiếp tục mở cửa thị trường cho các ngân hàng nước ngoài nhằm thực hiện cam kết gia nhập Tổ Chức Thương Mại Thế Giới (WTO) của Việt Nam hoặc theo quy định của các hiệp ước thương mại hoặc vì các lý do khác, sự cạnh tranh từ các ngân hàng nước ngoài sẽ trở nên ngày càng khốc liệt.

#### **Rủi ro đặc thù liên quan đến lĩnh vực hoạt động:**

##### ***Hoạt động quản trị rủi ro, chính sách và quy trình quản lý nội bộ có thể ảnh hưởng đến hoạt động kinh doanh của Techcombank***

Mặc dù Techcombank là một trong những ngân hàng hàng đầu trong việc áp dụng các chính sách và kỹ thuật quản trị rủi ro (“QTRR”) trong hoạt động, việc có thể kiểm soát đầy đủ và bảo vệ Techcombank khỏi mọi rủi ro vẫn là một vấn đề khó khăn. Trong quá trình hoàn thiện hệ thống QTRR và áp dụng các chuẩn mực tiêu chuẩn QTRR quốc tế, Techcombank đang từng bước hoàn thiện các chính sách và quy trình quản trị nhằm giảm thiểu thấp nhất rủi ro. Các rủi ro về tuân thủ, lỗ hổng quy trình vẫn phát sinh trong quá trình hoạt động, tuy nhiên bên cạnh việc hoàn thiện các quy trình hệ thống hoạt động, Techcombank cũng rà soát thường xuyên, áp dụng các công cụ đo lường lượng hóa rủi ro nhằm đánh giá đúng đắn và phát triển các công cụ giảm thiểu.

##### ***Hoạt động kinh doanh của Techcombank có thể sẽ bị ảnh hưởng tiêu cực do rủi ro tín dụng***

Rủi ro tín dụng phát sinh từ việc khách hàng của Techcombank chậm hoặc không thực hiện hoặc không có khả năng thực hiện nghĩa vụ trả nợ gốc, nợ lãi và các khoản phải trả khác theo cam kết. Trong giai đoạn kinh tế khó khăn, các ngân hàng đều phải đối mặt với trạng thái rủi ro tín dụng tăng lên. Nguyên nhân rủi ro tín dụng có thể là do kết quả kinh doanh sụt giảm của khách hàng dẫn đến khó khăn trong việc trả nợ, hoặc có thể do chủ ý lừa đảo của bên đi vay. Điều này ảnh hưởng lớn đến lợi nhuận, khả năng thu hồi vốn và làm sụt giảm giá trị tài sản của Techcombank. Để đối phó với rủi ro này, Techcombank xây dựng chính sách tín dụng tập trung vào các phân khúc ít rủi ro đồng thời tăng dự phòng rủi ro nhằm chủ động giảm thiểu tối đa rủi ro tín dụng cho Techcombank.

##### ***Hoạt động kinh doanh của Techcombank có thể sẽ bị ảnh hưởng tiêu cực từ thủ tục và quá trình xử lý tài sản bảo đảm kéo dài hoặc gặp khó khăn***

Hầu hết các khoản cho vay của Techcombank và cả khoản đầu tư vào trái phiếu doanh nghiệp của Techcombank được bảo đảm bằng tài sản của bên đi vay hoặc bên thứ ba. Một thực tế ở Việt Nam là thủ tục xử lý tài sản bảo đảm có thể bị kéo dài và quá trình xử lý tài sản bảo đảm có thể gặp nhiều khó khăn, điều này có thể làm tăng chi phí xử lý nợ (trong tình huống mà Techcombank buộc phải tiến hành xử lý tài sản bảo đảm để thu hồi nợ), dẫn đến giảm lợi nhuận của Techcombank.

##### ***Hoạt động kinh doanh của Techcombank có thể sẽ bị ảnh hưởng tiêu cực nếu tỷ lệ nợ xấu gia tăng***

Việc giảm mức nợ xấu luôn là một trong những vấn đề trọng yếu trong hoạt động của các ngân hàng nói chung. Techcombank áp dụng nguyên tắc thận trọng đối với hoạt động phân loại nợ và chính sách xử lý nợ xấu nhất quán với các quy định của NHNN. Trong khi Techcombank đã nỗ lực giảm thiểu những khoản vay không hiệu quả, không có gì đảm bảo rằng Techcombank có thể tiếp tục duy trì được tỷ lệ nợ xấu ở mức thấp. Mặt khác Techcombank cũng không thể bảo đảm rằng việc trích lập dự phòng các khoản nợ xấu sẽ là phù hợp để bù đắp được bất kỳ sự gia tăng nào trong các khoản nợ xấu cũng như bảo đảm rằng sẽ không có bất cứ sự sụt giảm giá trị nào trong danh mục đầu tư của các khoản vay.

***Techcombank có khả năng không thể xử lý hoặc thu hồi được đầy đủ giá trị của tài sản thế chấp khi người vay vi phạm nghĩa vụ với Techcombank***

Techcombank nhận tài sản thế chấp với một tỷ lệ lớn các khoản cho vay của mình, bao gồm bảo đảm về tài sản như bất động sản, phương tiện đi lại, hàng tồn kho, các khoản phải thu và chứng khoán có thể mua bán được. Tổ Chức Niêm Yết không bảo đảm rằng trong trường hợp bên vay có hành vi vi phạm, Techcombank sẽ có thể thu hồi được đầy đủ giá trị, hoặc bất kỳ giá trị nào, của tài sản thế chấp do, ngoài các nguyên nhân khác, chậm trễ trong thủ tục xử lý tài sản trong trường hợp phá sản, sai sót trong xử lý tài sản bảo đảm, suy giảm về điều kiện vật chất và giá trị thị trường của tài sản bảo đảm, và gian lận trong chuyển nhượng của bên vay. Một phần các khoản cho vay của Techcombank được bảo đảm bằng bảo lãnh của bên thứ ba, và sự suy giảm trong tình trạng tài chính của bên bảo lãnh cũng có thể làm giảm số tiền mà Techcombank có thể thu hồi. Công việc kinh doanh, tình hình tài chính và kết quả hoạt động của Techcombank có thể bị ảnh hưởng bất lợi đáng kể do việc Techcombank không thể thu hồi toàn bộ số tiền bảo đảm, từ đó có thể ảnh hưởng đến tình hình tài chính và kết quả hoạt động của Tổ Chức Niêm Yết.

***Việc mở rộng phạm vi hoạt động có thể ảnh hưởng đến hoạt động kinh doanh của Techcombank***

Trong những năm gần đây, Techcombank đã giới thiệu một số sản phẩm và dịch vụ mới và mở rộng phạm vi của những sản phẩm và dịch vụ sẵn có, trong số đó có các sản phẩm và dịch vụ quản lý tài sản. Việc này khiến cho Techcombank có thể phải đối mặt với một số rủi ro và thách thức, trong đó có thể kể đến các rủi ro và thách thức sau:

- Techcombank có thể cạnh tranh không hiệu quả trong một số sản phẩm;
- Lợi nhuận của Techcombank có thể không đạt được như kỳ vọng;
- Các hoạt động kinh doanh mới có thể thiếu nhân sự đủ năng lực thực hiện; và
- Techcombank cần nâng cao hệ thống quản trị rủi ro và hệ thống công nghệ thông tin để hỗ trợ nhiều hoạt động hơn, việc này có thể đòi hỏi thời gian, các chi phí bổ sung và các nguồn lực khác.

***Rủi ro về hệ thống công nghệ thông tin***

Techcombank sử dụng hệ thống công nghệ thông tin để thực hiện một số lượng lớn các hoạt động nghiệp vụ và các giao dịch một cách chính xác và kịp thời trong khi lưu trữ và xử lý về cơ bản tất cả các dữ liệu liên quan đến hoạt động kinh doanh và các hoạt động của Techcombank. Việc ứng dụng hệ thống công nghệ thông tin trong hoạt động quản lý tài chính, quản lý rủi ro, phân tích tín dụng và báo cáo, hạch toán, kế toán, dịch vụ khách hàng và hệ thống khác cũng như các mạng lưới thông tin liên lạc giữa các chi nhánh của Techcombank và các trung tâm xử lý dữ liệu chính hoạt động suôn sẻ đóng vai trò quyết định trong hoạt động kinh doanh và năng lực cạnh tranh hiệu quả của Techcombank. Hệ thống công nghệ thông tin của Techcombank cũng đã được ứng dụng với các biện pháp phòng ngừa và bảo mật thông tin toàn diện đối với rủi ro công nghệ do con người tạo ra, các chính sách, quy định, tiêu chuẩn, quy trình và giải pháp bảo mật thông tin, và tạo thuận lợi cho các trung tâm dự phòng. Cho dù như vậy, hệ thống vẫn có nguy cơ bị gián đoạn, bị tấn công bất hợp pháp và mất dữ liệu thông tin đối với các trường hợp sau:

- bị tấn công bằng công nghệ mới chuyên tấn công vào lĩnh vực tài chính và ăn cắp thông tin;
- nhân viên vi phạm quy định và quy tắc bảo mật thông tin, không tuân thủ các quy trình bảo mật thông tin hoặc không nhận thức đầy đủ vai trò và trách nhiệm trong việc bảo đảm an toàn thông tin mà tất cả các việc đó có thể dẫn đến những rủi ro về thông tin hoặc mất quyền truy cập;
- lỗi do con người gây ra trong quá trình nhập dữ liệu hoặc trong quá trình hoạt động;
- hỏng phần cứng hay phần mềm; và
- thiên tai, hỏa hoạn hoặc mất điện trên diện rộng.

Ngoài ra, trong quá trình hoạt động của mình, hệ thống máy tính và hệ thống mạng của Techcombank có thể sẽ gặp phải các sự cố nghiêm trọng hoặc bị tin tặc tấn công khai thác các lỗ hổng an ninh. Việc gặp sự cố hoặc

bị tấn công như vậy có thể sẽ ảnh hưởng đến tính bảo mật của các thông tin được lưu trữ và được truyền gửi qua hệ thống máy tính của Techcombank và qua đó ảnh hưởng đến hoạt động kinh doanh của Techcombank.

Mặc dù vậy, Techcombank đã áp dụng hệ thống an ninh như tường lửa và mật mã truy cập nhằm ngăn chặn các hành vi lừa đảo và tấn công mạng. Bằng nỗ lực tốt nhất, Techcombank cố gắng đảm bảo hoạt động an ninh phòng ngừa này để giảm thiểu các ảnh hưởng tiêu cực đến tình hình kinh doanh và triển vọng của Techcombank.

#### **Rủi ro đặc thù liên quan đến công ty:**

##### ***Tổ Chức Niêm Yết không sở hữu cổ phần đa số tại Techcombank hoặc nắm quyền kiểm soát Techcombank***

Nếu các cổ đông khác của Techcombank không đồng ý thông qua các đề xuất mà Masan cho là tốt nhất đối với hoạt động kinh doanh của Techcombank thì khoản đầu tư của Masan tại Techcombank có thể đạt kết quả không như mong muốn và ảnh hưởng bất lợi đến công việc kinh doanh, tình hình tài chính, kết quả hoạt động kinh doanh và triển vọng của Tổ Chức Niêm Yết.

##### ***Việc cho vay tập trung vào một số ngành nhất định có thể ảnh hưởng đến hoạt động kinh doanh của Techcombank***

Cũng như đa số các ngân hàng thương mại khác tại Việt Nam, hoạt động cho vay của Techcombank thường tập trung vào một số nhóm ngành. Do vậy, sự suy thoái của một số ngành kinh tế có thể dẫn đến việc gia tăng nợ xấu của Techcombank. Điều này có thể có ảnh hưởng bất lợi đến kết quả hoạt động kinh doanh và tình trạng tài chính của Techcombank.

##### ***Để có thể tăng trưởng bền vững, Techcombank cần duy trì tỷ lệ an toàn vốn tối thiểu 9% và không có bảo đảm rằng Techcombank có thể tiếp cận thị trường vốn khi cần***

NHNN yêu cầu các ngân hàng Việt Nam duy trì tỷ lệ an toàn vốn tối thiểu 9% trên tổng tài sản đã điều chỉnh rủi ro. Kể từ ngày 1 tháng 1 năm 2020, tỷ lệ an toàn vốn tối thiểu 9% này sẽ giảm xuống 8% theo Thông tư số 41/2016/TT-NHNN ngày 30 tháng 12 năm 2016 của NHNN. Tỷ lệ an toàn vốn tối thiểu đến cuối năm 2019 của Techcombank đạt 15,5% cao hơn mức 8% theo quy định hiện hành của NHNN. Tuy nhiên, không có gì đảm bảo rằng tỷ lệ an toàn vốn tối thiểu của Techcombank sẽ không bị giảm xuống dưới mức yêu cầu, hoặc Techcombank sẽ có thể duy trì tỷ lệ an toàn vốn tối thiểu theo yêu cầu và cũng không có gì đảm bảo rằng Techcombank có thể tiếp cận thị trường vốn khi cần thiết để hỗ trợ cho tỷ lệ an toàn vốn tối thiểu của Techcombank. Việc không duy trì được tỷ lệ an toàn vốn tối thiểu cũng như việc không tiếp cận được thị trường vốn khi cần thiết có thể sẽ có ảnh hưởng nghiêm trọng và tiêu cực đến hoạt động kinh doanh, tình hình tài chính, kết quả hoạt động kinh doanh và triển vọng của Techcombank.

##### ***Tính thanh khoản có thể ảnh hưởng đến hoạt động kinh doanh của Techcombank***

Rủi ro thanh khoản phát sinh trong quá trình Techcombank huy động vốn nói chung và trong quá trình quản lý các trạng thái tiền tệ của Techcombank. Rủi ro tiềm tàng về tính thanh khoản luôn tồn tại, do (i) lệch kỳ hạn đáo hạn giữa vốn huy động từ tiền gửi và các khoản cho vay khách hàng, hoặc (ii) do khách hàng vay không trả nợ đúng hạn. Techcombank có tỷ trọng tiền gửi ngắn hạn và không kỳ hạn chiếm tỷ trọng lớn trong tổng số tiền gửi của khách hàng do lãi suất biến động giữa các kỳ hạn. Theo các nghiên cứu phân tích đánh giá, do thị trường Việt Nam còn thiếu các sản phẩm đầu tư thay thế, tỷ lệ lớn các khoản tiền gửi ngắn hạn không rút tiền trước thời hạn và thường quay vòng tiền gửi thêm một hoặc nhiều kỳ hạn. Do vậy, đây là một nguồn vốn huy động trung hạn ổn định của các ngân hàng. Để kiểm soát rủi ro thanh khoản và đảm bảo an toàn vốn, Techcombank xây dựng và vận hành các chính sách, quy trình vận hành và hệ thống kiểm soát cảnh báo nhằm giảm thiểu và lãnh đạo chủ động các rủi ro này. Tuy nhiên, trong các trường hợp biến động thị trường vượt qua dự báo và hệ thống kiểm soát, Techcombank có thể bị giảm lợi nhuận do chi phí vốn cao hoặc các rủi ro không được dự báo khác.

#### **4. Rủi Ro Liên Quan Đến Trái Phiếu**

##### ***Trái Phiếu không được bảo đảm***

Trái Phiếu không được bảo đảm bằng bất kỳ tài sản nào và cũng không được bảo lãnh thanh toán bởi bất kỳ bên thứ ba nào. Do vậy, chủ sở hữu trái phiếu sẽ không có quyền truy đòi trực tiếp đối với tài sản của Tổ Chức Niêm Yết hay bất kỳ tổ chức/cá nhân nào khác như là tài sản bảo đảm cho Trái Phiếu, hoặc yêu cầu bất kỳ tổ chức/cá nhân nào khác ngoài Tổ Chức Niêm Yết thanh toán cho các Trái Phiếu. Trái Phiếu cũng sẽ không được thanh toán từ các tài sản đã được Tổ Chức Niêm Yết sử dụng để bảo đảm cho nghĩa vụ khác của Tổ Chức Niêm Yết trong trường hợp các tài sản đó không đủ để thanh toán cho nghĩa vụ được bảo đảm tương ứng.

Trong trường hợp Tổ Chức Niêm Yết bị phá sản hoặc thanh lý, tài sản đảm bảo cho các khoản nợ được bảo đảm của Tổ Chức Niêm Yết trước hết sẽ được xử lý để trả nợ cho chủ nợ của các khoản nợ có tài sản đảm bảo. Chỉ sau khi các khoản nợ có bảo đảm đã được thanh toán hết bằng số tiền thu được từ việc xử lý tài sản bảo đảm thì số tiền còn lại (nếu có) từ việc xử lý tài sản bảo đảm mới được sử dụng để thanh toán cho các chủ nợ không có bảo đảm và các nghĩa vụ khác của Tổ Chức Niêm Yết, bao gồm các Chủ Sở Hữu Trái Phiếu. Tóm lại, trong trường hợp này, các Chủ Sở Hữu Trái Phiếu được xem là các chủ nợ không có bảo đảm của Tổ Chức Niêm Yết, và vì vậy sẽ có thứ tự ưu tiên thanh toán (đối với các Trái Phiếu) ngang bằng với các chủ nợ không có bảo đảm khác của Tổ Chức Niêm Yết theo tỷ lệ tương ứng. Không có gì bảo đảm rằng Tổ Chức Niêm Yết có đủ tài sản để thanh toán các khoản tiền đến hạn của Trái Phiếu trong trường hợp Tổ Chức Niêm Yết bị phá sản hay thanh lý.

#### ***Tính thanh khoản của thị trường thứ cấp đối với Trái Phiếu***

Hiện tại, không có thị trường giao dịch xác định cho trái phiếu doanh nghiệp và Tổ Chức Niêm Yết không đảm bảo rằng sẽ có một thị trường giao dịch sôi động cho các Trái Phiếu và cũng không có gì bảo đảm được tính thanh khoản của các Trái Phiếu trên thị trường thứ cấp. Giả thiết có thị trường giao dịch cho Trái Phiếu thì Trái Phiếu có thể được giao dịch với giá cao hơn hoặc thấp hơn giá phát hành ban đầu tùy thuộc vào nhiều yếu tố như lãi suất trên thị trường tại thời điểm giao dịch, tình hình tài chính và kết quả hoạt động kinh doanh của Tổ Chức Niêm Yết và thị trường giao dịch của các chứng khoán tương tự.

#### ***Quyền đối với Trái Phiếu của Chủ Sở Hữu Trái Phiếu có thể bị hạn chế***

Theo quy định tại Các Văn Kiện Trái Phiếu, khi xảy ra một sự kiện vi phạm, Chủ Sở Hữu Trái Phiếu phải thực hiện quyền của mình đối với Trái Phiếu thông qua Đại Diện Chủ Sở Hữu Trái Phiếu chứ không được tự mình chủ động thực hiện quyền.

Việc Đại Diện Chủ Sở Hữu Trái Phiếu thực hiện các quyền này cũng phụ thuộc vào các điều kiện khác, như Đại Diện Chủ Sở Hữu Trái Phiếu chỉ được tuyên bố xảy ra sự kiện vi phạm và yêu cầu Tổ Chức Niêm Yết mua lại Trái Phiếu nếu có nghị quyết chấp thuận của các Chủ Sở Hữu Trái Phiếu hoặc chỉ được tiến hành các thủ tục tố tụng đối với Tổ Chức Niêm Yết sau khi Tổ Chức Niêm Yết không đảm bảo thực hiện đầy đủ nghĩa vụ mua lại của mình.

Đây là những quy định chặt chẽ, có thể ảnh hưởng đến quyền tự quyết của Chủ Sở Hữu Trái Phiếu. Vì thế Tổ Chức Niêm Yết khuyến nghị nhà đầu tư nên tham khảo ý kiến tư vấn đầy đủ trước khi đầu tư vào Trái Phiếu.

### **5. Rủi Ro Khác**

Ngoài các rủi ro trình bày ở trên, hoạt động của Tổ Chức Niêm Yết còn chịu ảnh hưởng của các rủi ro bất khả kháng như động đất, thiên tai, hỏa hoạn, đình công, đảo chính, chiến tranh, v.v...là những sự kiện ít gặp trong thực tế, ngoài tầm kiểm soát, khả năng phòng ngừa và dự kiến của Tổ Chức Niêm Yết. Mặc dù Tổ Chức Niêm Yết đã mua bảo hiểm rủi ro tài sản cho các tài sản của mình, các rủi ro này, nếu xảy ra, sẽ gây thiệt hại cho tài sản, con người cũng như các hoạt động sản xuất kinh doanh của Tổ Chức Niêm Yết.

**DANH MỤC CÁC NHÂN TỐ RỦI RO NÊU TRÊN KHÔNG PHẢI LÀ BẢNG LIỆT KÊ HAY GIẢI THÍCH ĐẦY ĐỦ VỀ TẤT CẢ CÁC RỦI RO LIÊN QUAN ĐẾN VIỆC ĐẦU TƯ VÀO TRÁI PHIẾU.**

**II. NHỮNG NGƯỜI CHỊU TRÁCH NHIỆM CHÍNH ĐỐI VỚI NỘI DUNG BẢN CÁO BẠCH****1. Tổ Chức Niêm Yết****CÔNG TY CỔ PHẦN TẬP ĐOÀN MASAN**

<b>Ông: Nguyễn Đăng Quang</b>	Chức vụ: Chủ tịch HĐQT
<b>Ông: Danny Le</b>	Chức vụ: Tổng Giám Đốc
<b>Ông: Nguyễn Đoàn Hùng</b>	Chức vụ: Chủ tịch Ủy ban kiểm toán
<b>Ông: Nguyễn Huy Hùng</b>	Chức vụ: Kế Toán Trưởng

Tổ Chức Niêm Yết đảm bảo rằng các thông tin và số liệu trong Bản Cáo Bạch này là chính xác, trung thực và cam kết chịu trách nhiệm về tính trung thực, chính xác của những thông tin và số liệu này.

**2. Tổ Chức Tư Vấn Niêm Yết****CÔNG TY CỔ PHẦN CHỨNG KHOÁN KỸ THƯƠNG (“TCBS”)**

<b>Bà: Nguyễn Thị Thu Hiền</b>	Chức vụ: Tổng Giám đốc (văn bản ủy quyền của Người đại diện theo pháp luật ủy quyền cho bà Nguyễn Thị Thu Hiền thực hiện một số công việc liên quan đến hoạt động của TCBS số 010/2018/UQ-CT ngày 14/08/2018 của Chủ tịch Hội đồng Quản trị)
--------------------------------	--

Bản Cáo Bạch này là một phần của hồ sơ đăng ký niêm yết do TCBS tham gia lập trên cơ sở Hợp đồng tư vấn chào bán trái phiếu ra công chúng, đại lý phát hành và tư vấn niêm yết với Công Ty Cổ Phần Tập Đoàn Masan. Chúng tôi đảm bảo rằng việc phân tích, đánh giá và lựa chọn ngôn từ trên Bản Cáo Bạch này đã được thực hiện một cách hợp lý và cẩn trọng dựa trên cơ sở các thông tin và số liệu do Công Ty Cổ Phần Tập Đoàn Masan cung cấp.

## III. CÁC KHÁI NIỆM

3F:	Thức Ăn Chăn Nuôi-Trang Trại-Thực Phẩm
ANCO:	Công Ty Cổ Phần Dinh Dưỡng Nông Nghiệp Quốc Tế, một công ty do Masan MEATLife sở hữu cổ phần chi phối, hoặc nhóm công ty hoạt động trong lĩnh vực sản xuất, chế biến, gia công các sản phẩm thức ăn gia súc, gia cầm và thủy sản thuộc Tập Đoàn Masan, hoặc thương hiệu “ANCO,”; tùy từng trường hợp áp dụng
APT:	Ammonium Paratungstate, là muối kết tinh màu trắng amoni và Vonfram
ATM:	Máy ATM
Bản Cáo Bạch:	Bản cáo bạch này
BCT:	Bộ Công Thương Việt Nam
BCTC:	Báo cáo tài chính
BTNMT:	Bộ Tài Nguyên và Môi Trường Việt Nam
BTO:	Oxit Vonfram xanh (Blue tungsten oxide)
CDN:	Công Ty Cổ Phần Café De Nam, một công ty do Vinacafé nắm cổ phần chi phối
Chính Phủ:	Chính Phủ nước Cộng Hòa Xã hội Chủ Nghĩa Việt Nam
Cholimex Food:	Công Ty Cổ Phần Thực Phẩm Cholimex, một công ty do Masan Food nắm cổ phần thiểu số
Công Ty/ Masan/ MSN/ Tổ Chức Niêm Yết:	Công Ty Cổ Phần Tập Đoàn Masan
Công Ty Núi Pháo:	Công Ty TNHH Khai Thác Chế Biến Khoáng Sản Núi Pháo, một công ty do MRTN và TNTI sở hữu toàn bộ
CTCP:	Công ty cổ phần
Cube Consulting:	Cube Consulting Pty Ltd, một công ty của Australia cung cấp dịch vụ tư vấn địa chất và các dịch vụ kỹ thuật khai khoáng
DMT:	Đơn vị Tấn theo trọng lượng khô
Dự Án Núi Pháo:	Dự án mang tên “Dự án khai thác, chế biến khoáng sản Núi Pháo” theo Giấy Chứng Nhận Đầu Tư số 1712100026 do UBND Tỉnh Thái Nguyên cấp ngày 21 tháng 7 năm 2010, như được sửa đổi bổ sung vào từng thời điểm
DTT:	Doanh thu thuần
Đại Hội Đồng Cổ Đông/ ĐHĐCĐ:	Đại hội đồng cổ đông của Tổ Chức Niêm Yết
EBITDA	Lợi nhuận trước khấu hao, thuế và lãi vay
H.C. Starck	H.C. Starck GmbH
HĐQT/ Hội Đồng Quản Trị:	Hội đồng quản trị của Tổ Chức Niêm Yết
HPC	Công ty TNHH Masan HPC, một công ty do MSC sở hữu toàn bộ
House Foods:	House Foods Corporation
IT:	Công nghệ thông tin
KCN:	Khu công nghiệp



KKR:	Kohlberg Kravis Roberts & Co. L.P., một công ty đầu tư toàn cầu
Krongpha:	Công Ty Cổ Phần Thương Mại Dịch Vụ Và Sản Xuất Krông Pha, một công ty do Vĩnh Hào sở hữu cổ phần chi phối
LNST:	Lợi nhuận sau thuế
Mã JORC:	Mã Báo Cáo Kết Quả Thăm Dò, Tài Nguyên Khoáng Sản Và Trữ Lượng Quặng của Australia ( <i>Australasian Code for Reporting of Exploration Results, Mineral Resources and Ore Reserves</i> ) do Ủy Ban Liên Tịch Trữ Lượng Quặng của Viện Khai Khoáng Và Luyện Kim Australia, Viện Các Nhà Nghiên Cứu Địa Chất và Hội Đồng Khoáng Sản Núi Pháo Australia ( <i>Joint Ore Reserves Committee of the Australasian Institute of Mining and Metallurgy, Australian Institute of Geoscientists and Mineral Council of Australia</i> ), Ấn phẩm năm 2012
Masan Beverage:	Công Ty TNHH Một Thành Viên Masan Beverage, một công ty do Masan Consumer sở hữu toàn bộ
Masan Brewery:	Công Ty TNHH Một Thành Viên Masan Brewery, một công ty do MCH sở hữu phần vốn góp chi phối
Masan Brewery Distribution:	Công Ty TNHH Một Thành Viên Masan Brewery Distribution, một công ty do Masan Brewery sở hữu toàn bộ
Masan Brewery HG:	Công Ty TNHH Một Thành Viên Masan Brewery HG, một công ty do Masan Master Brewer sở hữu toàn bộ
Masan Brewery PY:	Công Ty TNHH Một Thành Viên Masan Brewery PY (trước đây có tên là Công Ty Cổ Phần Bia Và Nước Giải Khát Phú Yên), một công ty do Masan Master Brewer sở hữu toàn bộ
Masan Corporation:	Công Ty Cổ Phần Masan
Masan Consumer/MSC	Công Ty Cổ Phần Hàng Tiêu Dùng Masan, một công ty do Masan Consumer Holdings sở hữu cổ phần chi phối
Masan Consumer Holdings/ MCH:	Công Ty TNHH MasanConsumerHoldings, một công ty do The CrownX sở hữu cổ phần chi phối, hoặc nhóm công ty hoạt động trong lĩnh vực kinh doanh thực phẩm và đồ uống có thương hiệu của Tập Đoàn Masan, tùy từng trường hợp áp dụng
Masan Food:	Công Ty TNHH Một Thành Viên Thực Phẩm Masan, một công ty do Masan Consumer sở hữu toàn bộ
Masan HD:	Công Ty TNHH Một Thành Viên Masan HD, một công ty do Masan Food sở hữu toàn bộ
Masan HG:	Công Ty TNHH Một Thành Viên Masan HG, một công ty do Masan Food sở hữu toàn bộ
Masan High-Tech Materials/MHT	Công Ty Cổ Phần Masan High-Tech Materials (trước đây có tên là Công Ty Cổ Phần Tài Nguyên Masan), một công ty do Masan Horizon sở hữu cổ phần chi phối, hoặc nhóm công ty hoạt động trong lĩnh vực khai thác và chế biến khoáng sản thuộc Tập Đoàn Masan, tùy từng trường hợp áp dụng

Masan Horizon:	Công Ty TNHH Tầm Nhìn Masan, một công ty do MSN sở hữu phần vốn góp chi phối
Masan Industrial:	Công Ty TNHH Một Thành Viên Công Nghiệp Masan, một công ty do Masan Food sở hữu toàn bộ
Masan Jinju:	Công Ty Cổ Phần Masan Jinju (trước đây có tên là Công Ty Cổ Phần Thực Phẩm Dinh Dưỡng Sài Gòn), một công ty do Masan Food sở hữu cổ phần chi phối
Masan Master Brewer:	Công Ty TNHH Masan Master Brewer, một công ty do Masan Brewery sở hữu toàn bộ
Masan MEATLife/MML:	Công Ty Cổ Phần Masan MEATLife (tên trước đây là Công Ty Cổ Phần Masan Nutri-Science), một công ty do MSN sở hữu cổ phần chi phối, hoặc nhóm công ty hoạt động trong lĩnh vực kinh doanh sản phẩm tiêu dùng thuộc chuỗi giá trị “MEATLife” của Tập Đoàn Masan, tùy từng trường hợp áp dụng
Masan Jinju:	Công Ty Cổ Phần Masan Jinju, một công ty do Masan Food sở hữu cổ phần chi phối
Masan PQ:	Công Ty Cổ Phần Masan PQ, một công ty do Masan Food sở hữu cổ phần chi phối
MNS Farm	Công Ty TNHH MNS Farm, một công ty do MNS Meat sở hữu toàn bộ
MNS Farm Nghệ An	Công Ty TNHH MNS Farm Nghệ An (trước đây có tên là Công Ty TNHH Masan Nutri-Farm (N.A)), một công ty do MNS Farm sở hữu toàn bộ
MNS Feed	Công Ty TNHH MNS Feed (trước đây có tên là Công Ty TNHH Masan Nutri-Feed), một công ty do MML sở hữu phần vốn góp chi phối
MNS Meat	Công Ty TNHH MNS Meat (trước đây có tên là Công Ty TNHH Masan Nutri-Farm), một công ty do ANCO sở hữu phần vốn góp chi phối
MNS Meat Processing:	Công Ty TNHH MNS Meat Processing, một công ty do MNS Meat sở hữu toàn bộ
MNS Meat Hà Nam:	Công Ty TNHH MNS Meat Hà Nam, một công ty do MNS Meat Processing sở hữu toàn bộ
MRTN:	Công Ty TNHH Một Thành Viên Tài Nguyên Masan Thái Nguyên, một công ty do Masan High-Tech Materials sở hữu toàn bộ
MTC/Vonfram Masan:	Công Ty TNHH Vonfram Masan (trước đây có tên là Công Ty TNHH Tỉnh Luyện Vonfram Núi Pháo – H.C. Starck), một công ty do Công Ty Núi Pháo sở hữu phần vốn góp chi phối
Nam Ngư Phú Quốc:	Công Ty TNHH Một Thành Viên Nam Ngư Phú Quốc, một công ty do Masan Food sở hữu toàn bộ
NetCo:	Công Ty Cổ Phần Bọt Giặt Net
NHNN:	Ngân Hàng Nhà Nước Việt Nam
Nước Khoáng Quảng Ninh:	Công Ty Cổ Phần Nước Khoáng Quảng Ninh, một công ty do Masan Beverage sở hữu cổ phần chi phối

Proconco:	Công Ty Cổ Phần Việt – Pháp Sản Xuất Thức Ăn Gia Súc, một công ty do MNS Feed sở hữu cổ phần chi phối, hoặc nhóm công ty hoạt động trong lĩnh vực sản xuất thức ăn gia súc, gia cầm và thủy sản thuộc Tập Đoàn Masan, hoặc thương hiệu “Proconco”, tùy từng trường hợp áp dụng
Phúc Long:	Công Ty Cổ Phần Phúc Long Heritage 0316 871719
QTRR:	Quản trị rủi ro
R&D:	Nghiên cứu và phát triển
SGDCK:	Sở giao dịch chứng khoán
SGDCK TP.HCM:	Sở Giao Dịch Chứng Khoán Thành Phố Hồ Chí Minh
SGS:	Công Ty TNHH SGS Việt Nam , một công ty giám định, thử nghiệm và chứng nhận độc lập quốc tế thuộc Tập đoàn SGS của Thụy Sĩ
Singha:	Singha Asia Holdings Pte. Ltd, một công ty thành viên của Singha Asia – một trong những công ty sản xuất bia, thức uống và thực phẩm hàng đầu khu vực Đông Nam Á
SME:	Các doanh nghiệp vừa và nhỏ
Tập Đoàn/ Tập Đoàn Masan/ Masan Group:	MSN và các công ty con và các công ty liên kết của MSN
TCBS/ Tổ Chức Tư Vấn Niêm Yết:	Công Ty Cổ Phần Chứng Khoán Kỹ Thương
Techcombank/ TCB:	Ngân Hàng Thương Mại Cổ Phần Kỹ Thương Việt Nam
The CrownX:	Công Ty Cổ Phần The CrownX, một công ty do The Sherpa sở hữu cổ phần chi phối
The Sherpa:	Công Ty TNHH The Sherpa, một công ty do MSN sở hữu phần vốn góp chi phối
TNHH:	Trách nhiệm hữu hạn
TNTI:	Công Ty TNHH Một Thành Viên Thương Mại Và Đầu Tư Thái Nguyên
TTNDN:	Thuế thu nhập doanh nghiệp
UBND:	Ủy Ban Nhân Dân
USD/ Đô La Mỹ:	Đô la Mỹ, đơn vị tiền hợp pháp của Hợp Chúng Quốc Hoa Kỳ
VCM:	Công Ty CP Phát Triển Thương Mại Và Dịch Vụ VCM, một công ty do The CrownX sở hữu cổ phần chi phối
Vinacafé:	Công Ty Cổ Phần Vinacafé Biên Hòa, một công ty do Masan Beverage sở hữu cổ phần đa số hoặc thương hiệu Vinacafé, tùy từng trường hợp áp dụng
Vincom Retail:	Công Ty Cổ Phần Vincom Retail, một công ty thành viên thuộc Tập Đoàn Vingroup
Vĩnh Hào:	Công Ty Cổ Phần Nước Khoáng Vĩnh Hào, một công ty do Masan Beverage sở hữu cổ phần chi phối, hoặc thương hiệu Vĩnh Hào, tùy từng trường hợp áp dụng
Vissan:	Công Ty Cổ Phần Việt Nam Kỹ Nghệ Súc Sản, một công ty liên kết của ANCO

VSD:	Trung Tâm Lưu Ký Chứng Khoán Việt Nam
Vitecfood:	Công Ty TNHH Một Thành Viên Công Nghệ Thực Phẩm Việt Tiến, một công ty do Masan Food sở hữu toàn bộ
VND/ Đồng/ Đồng Việt Nam:	Đồng Việt Nam, đơn vị tiền tệ hợp pháp của Việt Nam
WinCommerce:	Công Ty Cổ Phần Dịch Vụ Thương Mại Tổng Hợp Wincommerce (trước đây là Công Ty Cổ Phần Dịch Vụ Thương Mại Tổng Hợp VinCommerce), một công ty do VCM sở hữu cổ phần chi phối
WinEco:	Công Ty TNHH Đầu Tư Sản Xuất Phát Triển Nông Nghiệp WinEco (trước đây là Công Ty TNHH Đầu Tư Sản Xuất Phát Triển Nông Nghiệp VinEco), một công ty do WinCommerce sở hữu toàn bộ
WinMart/WinMart+	chuỗi siêu thị/cửa hàng tiện lợi thuộc WinCommerce, trước đây là chuỗi siêu thị/cửa hàng tiện lợi VinMart/VinMart+
YTO:	Oxit Vonfram vàng (Yellow tungsten oxide)

Các từ ngữ, khái niệm khác được sử dụng trong Bản Cáo Bạch này nhưng không được giải thích/định nghĩa trong mục này sẽ có nghĩa như được giải thích/định nghĩa trong các mục khác của Bản Cáo Bạch này hoặc Các Điều Kiện Trái Phiếu.

#### IV. TÌNH HÌNH VÀ ĐẶC ĐIỂM CỦA TỔ CHỨC NIÊM YẾT

##### 1. Quá Trình Hình Thành Và Phát Triển

##### 1.1 Thông Tin Chung Về Tổ Chức Niêm Yết

Tên Công Ty	:	Công Ty Cổ Phần Tập Đoàn Masan
Logo	:	
Trụ sở	:	Phòng 802, Tầng 8, Tòa nhà Central Plaza, số 17 Lê Duẩn, Phường Bến Nghé, Quận 1, Thành Phố Hồ Chí Minh
Điện thoại	:	+84-(28)-6256 3862
Fax	:	+84-(28)-3827 4115
Website	:	<a href="http://www.masangroup.com">www.masangroup.com</a>
Giấy Chứng Nhận Đăng Ký Doanh Nghiệp	:	Giấy Chứng Nhận Đăng Ký Doanh Nghiệp Công Ty Cổ Phần số 0303576603 do Sở Kế Hoạch Và Đầu Tư Thành phố Hồ Chí Minh cấp lần đầu ngày 18 tháng 11 năm 2004, đăng ký thay đổi lần thứ 28 ngày 20 tháng 6 năm 2022.
Vốn điều lệ đăng ký	:	14.237.247.830.000 VND
Vốn điều lệ thực góp	:	14.237.247.830.000 VND
Người đại diện theo pháp luật	:	<ul style="list-style-type: none"> <li>• TS. Nguyễn Đăng Quang – Chủ Tịch Hội Đồng Quản Trị</li> <li>• Ông Danny Le – Tổng Giám Đốc</li> </ul>
Mã chứng khoán	:	MSN
Sàn giao dịch	:	HSX
Ngành nghề kinh doanh chính	:	

STT	Tên ngành	Mã ngành
1	Hoạt động tư vấn quản lý - Chi tiết: hoạt động tư vấn quản lý, tư vấn đầu tư (Trừ tư vấn tài chính, kế toán, pháp luật)	7020
2	Nghiên cứu thị trường và thăm dò dư luận - Chi tiết: nghiên cứu thị trường	7320

## 1.2 Tóm Tắt Quá Trình Hình Thành Và Phát Triển Của Tổ Chức Niêm Yết Và Các Công Ty Con

Tổ Chức Niêm Yết được chứng nhận thành lập vào ngày 18/11/2004 dưới hình thức công ty cổ phần. Tính đến ngày lập Bản Công Bố Thông Tin này, vốn điều lệ thực góp của Tổ Chức Niêm Yết là 14.237.247.830.000 VND.

Tổ Chức Niêm Yết nắm giữ cổ phần và/hoặc phần vốn góp chi phối trực tiếp trong The Sherpa, Masan Horizon, Masan MEATLife và Zenith Investment; và thông qua các công ty này để quản lý hoạt động kinh doanh ở các công ty con và các công ty liên kết khác trong ngành kinh doanh thực phẩm và đồ uống có thương hiệu, nông nghiệp tiêu dùng và hoạt động khai thác và chế biến khoáng sản. Ngoài ra, Tổ Chức Niêm Yết còn là cổ đông lớn của Techcombank. Các sự kiện chính và quan trọng trong quá trình thành lập, hoạt động của Masan được trình bày dưới đây:

**2004** Tháng 11 năm 2004, tiền thân của Tổ Chức Niêm Yết là Công Ty Cổ Phần Hàng Hải Ma San được thành lập, mà sau này công ty sẽ được sử dụng để tái cấu trúc hoạt động kinh doanh của cả Tập Đoàn.

**2009** Tháng 8 năm 2009, Công Ty Cổ Phần Hàng Hải Ma San đã đổi tên thành Công Ty Cổ Phần Tập Đoàn Ma San và tái cơ cấu nắm giữ 19,9% cổ phần Techcombank và 54,8% cổ phần Masan Consumer.

Tháng 9 và tháng 10 năm 2009, Texas Pacific Group (“TPG”), thông qua quỹ đầu tư vốn tăng trưởng, TPG Growth, đã đầu tư 630 tỷ Đồng vào Công Ty dưới hình thức trái phiếu chuyển đổi, đã được chuyển đổi hoàn toàn thành cổ phần Công Ty trong tháng 06/2012.

Tháng 10 năm 2009, BankInvest, thông qua Quỹ Private Equity New Markets, đã đầu tư vào Công ty và tham gia vào Hội Đồng Quản Trị.

Tháng 10 năm 2009, Công Ty đã tăng quyền sở hữu trong Masan Consumer lên 76,6%.

Ngày 12/10/2009, Công Ty chính thức trở thành công ty đại chúng.

Ngày 5/11/2009, Masan đã chính thức niêm yết trên Sở Giao Dịch Chứng Khoán Thành Phố Hồ Chí Minh (“SGDCK TP.HCM” hoặc “HOSE”) với giá niêm yết là 36.000 Đồng một cổ phiếu và bắt đầu giao dịch với mã chứng khoán “MSN”. Với giá cuối phiên giao dịch 43.200 Đồng một cổ phiếu vào ngày niêm yết, Công Ty đã trở thành công ty lớn thứ sáu tại Việt Nam xét theo mức vốn hóa thị trường.

**2013** Tháng 1 năm 2013, Công Ty đã bán 8,7% cổ phần Masan Consumer cho Quỹ đầu tư Kohlberg Kravis Roberts (tên gọi tắt là Quỹ đầu tư KKR) với trị giá 200 triệu USD, do đó giảm tỷ lệ sở hữu của Tập Đoàn tại Masan Consumer xuống 77,7%.

**2017** Tháng 1 năm 2017:

- Masan Group thực hiện việc chia cổ tức bằng tiền cho toàn bộ cổ đông của Công Ty với tỷ lệ cổ tức được chia là 30% (mỗi cổ phần nhận được 3.000 Đồng).
- Masan Group thực hiện việc phát hành cổ phiếu thưởng cho toàn bộ cổ đông của Công Ty (cổ đông sở hữu 2 cổ phiếu được nhận 1 cổ phiếu thưởng).

Tháng 11 năm 2017, Masan Group hoàn thành việc mua lại cổ phiếu quỹ là 100.665.722 cổ phiếu, tăng tổng số cổ phiếu quỹ lên 109.899.932 (tương đương 9,5% vốn điều lệ Công Ty).

Masan Group cũng đã tắt toán khoản vay chuyển đổi trị giá 30 triệu USD với Goldman Sachs, theo đó Công Ty không phải phát hành thêm 13,6 triệu cổ phiếu để chuyển đổi khoản vay.

- 2018** Tháng 1 năm 2018, PENM Partners đầu tư 16 triệu USD để mua lại 0,8% vốn điều lệ của Masan Nutri-Science từ Masan Group.
- Tháng 10 năm 2018, SK Group đầu tư khoảng 470 triệu USD để trở thành cổ đông nước ngoài lớn nhất của MSN.
- 2019** Tháng 3 năm 2019, MSN đã mua 0,4% vốn cổ phần Masan Nutri-Science từ VN Consumer Meat II Pte. Ltd với mức giá 163 tỷ Đồng.
- Tháng 12 năm 2019, Tổ Chức Niêm Yết đã nhận từ Tập đoàn Vingroup – Công ty CP (“**Tập Đoàn Vingroup**”) và các cổ đông khác 83,74% tổng số cổ phần phổ thông đang lưu hành của Công ty CP Phát triển Thương mại và Dịch vụ WCM (“**WCM**”) và đồng thời phát hành quyền chọn cho các bên bán cổ phần WCM để các bên bán cổ phần WCM có quyền nhận 30% cổ phần trong một công ty mới. Công ty mới này sẽ là công ty con của Tổ Chức Niêm Yết và nắm giữ số cổ phần/phần vốn góp tại WCM và MCH. Do kết quả của giao dịch này, Tổ Chức Niêm Yết nắm giữ 58,6% tỷ lệ sở hữu trong WCM và 60% tỷ lệ sở hữu trong MCH. Đồng thời, thông qua WCM, Tổ Chức Niêm Yết gián tiếp sở hữu phần lợi ích kinh tế tương ứng tại hai công ty con của WCM là WinCommerce và Công ty TNHH Đầu tư Sản xuất Phát triển Nông nghiệp WinEco (“**WinEco**”).
- 2020** - Hội Đồng Quản Trị của Masan phê duyệt việc thành lập The Sherpa và The CrownX, hoàn tất việc hợp nhất WCM vào Tập Đoàn. Theo đó, The Sherpa, là công ty con trực tiếp của Công Ty, nắm giữ cổ phần chi phối tại The CrownX và The CrownX là công ty giữ quyền kiểm soát tại MCH và WCM.
- Trong Quý 2 năm 2020, Công Ty mua thêm 12,57% cổ phần The CrownX từ các cổ đông khác, nâng tổng sở hữu của Công Ty tại The CrownX (thông qua sở hữu trực tiếp và gián tiếp) lên 82,58%.
- Trong Quý 3 năm 2020, Công Ty mua thêm 2,25% cổ phần The CrownX từ các cổ đông khác, nâng tổng sở hữu của Công Ty tại The CrownX (thông qua sở hữu trực tiếp và gián tiếp) lên 84,83%.
- Trong Quý 4 năm 2020, Công Ty đã góp thêm vào vốn điều lệ của The Sherpa 1.000 tỷ Đồng.
- 2021** 01/04/2021, MSN tiến hành đổi tên chuỗi VinMart thành WinMart và VinMart+ thành WinMart+. Đồng thời MSN cũng thử nghiệm nhượng quyền và triển khai các dịch vụ tài chính và thử nghiệm nhượng quyền. Đối tác để triển khai các dịch vụ tài chính tại các cửa hàng WinMart, WinMart+ của Masan là Techcombank (ngân hàng do Masan sở hữu 14,995% cổ phần).
- 2022** Tháng 1/2022, Tập Đoàn tiến hành mua thêm 31% cổ phần Phúc Long với giá trị đầu tư 110 triệu USD, nâng tỷ lệ sở hữu của MSN tại Phúc Long lên 51%, qua đó nắm quyền chi phối thương hiệu đồ uống này.
- Tháng 1/2022, MSN tăng tỷ lệ sở hữu tại CrownX từ 81,7% lên 84,9%.
- 28/04/2022, Masan công bố giao dịch đầu tư 65 triệu USD để mua 25% cổ phần Công ty Cổ phần Trusting Social (“**Trusting Social**”), công ty con của Trust IQ Pte. Ltd. có trụ sở tại Singapore. Theo đó, thỏa thuận hợp tác với Trusting Social sẽ giúp thúc đẩy quá trình chuyển đổi của hệ sinh thái tiêu dùng – công nghệ tích hợp từ offline đến online mà Tập Đoàn đang hướng đến và cung cấp các giải pháp ứng dụng trí tuệ nhân tạo và fintech để mang đến các trải nghiệm vượt trội nhất cho khách hàng.

Tháng 8/2022, Tập Đoàn tiến hành mua thêm 34% cổ phần Phúc Long với giá trị đầu tư 155 triệu USD, nâng tỷ lệ sở hữu của Tổ Chức Niêm Yết tại Phúc Long lên 85%.

**2023** 10/02/2023, Tập Đoàn nhận được Giấy chứng nhận đăng ký đầu tư ra nước ngoài do Bộ Kế hoạch và Đầu tư cấp, thông qua việc Tập Đoàn đầu tư 105 triệu USD để sở hữu 25% vốn của Trust IQ Pte. Ltd.

### 1.3 Quá Trình Tăng Vốn Của Tổ Chức Niêm Yết

Kể từ khi thành lập dưới hình thức Công ty cổ phần với số vốn điều lệ ghi nhận ban đầu là 3,2 tỷ đồng. Tính đến thời điểm lập Bản Cáo Bạch này, Công Ty đã thực hiện 23 lần tăng vốn điều lệ với số vốn điều lệ hiện tại là 14.237.247.830.000 VND, chi tiết như sau:

STT	Thời gian tăng vốn	Số vốn tăng thêm (VND)	Vốn sau phát hành (VND)	Hình thức phát hành	Số lượng phát hành thêm (cổ phiếu)	Cơ sở pháp lý
1	10/12/2004	28.800.000.000	32.000.000.000	Phát hành riêng lẻ	2.880.000	Giấy chứng nhận đăng ký doanh nghiệp số 0303576603, sửa đổi lần 1 ngày 10/12/2004 do Sở Kế Hoạch Và Đầu Tư Thành Phố Hồ Chí Minh cấp
2	29/7/2009	68.000.000.000	100.000.000.000	Phát hành riêng lẻ	6.800.000	Giấy chứng nhận đăng ký doanh nghiệp số 0303576603, sửa đổi lần 4 ngày 29/7/2009 do Sở Kế Hoạch Và Đầu Tư Thành Phố Hồ Chí Minh cấp
3	1/9/2009	3.683.650.010.000	3.783.650.010.000	Phát hành riêng lẻ	368.365.001	Giấy chứng nhận đăng ký doanh nghiệp số 0303576603, sửa đổi lần 6 ngày 1/9/2009 do Sở Kế Hoạch Và Đầu Tư Thành Phố Hồ Chí Minh cấp
4	15/9/2009	281.878.680.000	4.065.528.690.000	Phát hành riêng lẻ	28.178.868	Giấy chứng nhận đăng ký doanh nghiệp số 0303576603, sửa đổi lần 7 ngày 15/9/2009 do Sở Kế Hoạch Và Đầu Tư Thành Phố Hồ Chí Minh cấp
5	30/9/2009	220.399.010.000	4.285.927.700.000	Phát hành riêng lẻ	22.039.901	Giấy chứng nhận đăng ký doanh nghiệp số 0303576603, sửa đổi lần 8 ngày 30/9/2009 do Sở Kế Hoạch Và Đầu Tư Thành Phố Hồ Chí Minh cấp
6	9/10/2009	478.070.500.000	4.763.998.200.000	Phát hành riêng lẻ	47.807.050	Giấy chứng nhận đăng ký doanh nghiệp số 0303576603, sửa đổi lần 9 ngày 9/10/2009 do Sở Kế Hoạch Và Đầu Tư Thành Phố Hồ Chí Minh cấp



STT	Thời gian tăng vốn	Số vốn tăng thêm (VND)	Vốn sau phát hành (VND)	Hình thức phát hành	Số lượng phát hành thêm (cổ phiếu)	Cơ sở pháp lý
7	26/12/2009	90.000.000.000	4.853.998.200.000	Phát hành riêng lẻ	9.000.000	- Nghị quyết của ĐHĐCĐ số 1214/NQ-ĐHĐCĐ-09 ngày 14/12/2009; - Giấy chứng nhận đăng ký doanh nghiệp số 0303576603 do Sở Kế Hoạch Và Đầu Tư Thành Phố Hồ Chí Minh cấp thay đổi lần thứ 10 ngày 26/12/2009.
8	20/10/2010	298.724.490.000	5.152.722.690.000	Phát hành riêng lẻ và phát hành cổ phiếu theo chương trình lựa chọn cho người lao động (ESOP)	29.872.449	- Nghị quyết của ĐHĐCĐ số 0179/NQ-ĐHĐCĐ-10 ngày 24/4/2010; - Giấy chứng nhận đăng ký doanh nghiệp số 0303576603 do Sở Kế Hoạch Và Đầu Tư Thành Phố Hồ Chí Minh cấp thay đổi lần thứ 11 ngày 20/10/2010.
9	20/07/2012	1.720.078.540.000	6.872.801.230.000	Phát hành riêng lẻ	172.007.854	- Nghị quyết của ĐHĐCĐ số 077/NQ-ĐHĐCĐ-12 ngày 25/4/2012; - Giấy chứng nhận đăng ký doanh nghiệp số 0303576603 do Sở Kế Hoạch Và Đầu Tư Thành Phố Hồ Chí Minh cấp thay đổi lần thứ 12 ngày 20/7/2012; - Công văn số 1990/UBCK-QLPH ngày 5/6/2012 của UBCK chấp thuận phát hành cổ phiếu riêng lẻ.
10	13/06/2013	178.607.500.000	7.051.408.730.000	Phát hành cổ phần theo chương trình lựa chọn cho người lao động (ESOP)	17.860.750	- Nghị quyết của ĐHĐCĐ số 077/NQ-ĐHĐCĐ-12 ngày 25/4/2012; - Giấy chứng nhận đăng ký doanh nghiệp số 0303576603 do Sở Kế Hoạch Và Đầu Tư Thành Phố Hồ Chí Minh cấp thay đổi lần thứ 13 ngày 13/6/2013; - Công văn số 1520/UBCK-QLPH ngày 18/4/2013 của UBCK chấp thuận phát hành cổ phiếu theo ESOP; - Công văn số 2437/UBCK-QLPH, ngày 11/06/2013 của UBCKNN về báo cáo kết quả phát hành.

STT	Thời gian tăng vốn	Số vốn tăng thêm (VND)	Vốn sau phát hành (VND)	Hình thức phát hành	Số lượng phát hành thêm (cổ phiếu)	Cơ sở pháp lý
11	04/12/2013	297.704.650.000	7.349.113.380.000	Phát hành riêng lẻ	29.770.465	<ul style="list-style-type: none"> <li>- Nghị quyết của ĐHĐCĐ số 091/2013/NQ-ĐHĐCĐ ngày 27/4/2013;</li> <li>- Giấy chứng nhận đăng ký doanh nghiệp số 0303576603 do Sở Kế Hoạch Và Đầu Tư Thành Phố Hồ Chí Minh cấp thay đổi lần thứ 14 ngày 4/12/2013;</li> <li>- Công văn số 6670/UBCK-QLPH ngày 11/10/2013 của UBCK chấp thuận chào bán cổ phiếu riêng lẻ;</li> <li>- Công văn số 7261/UBCK-QLPH ngày 5/11/2013 của UBCKNN về báo cáo kết quả phát hành.</li> </ul>
12	20/08/2014	8.968.020.000	7.358.081.400.000	Phát hành riêng lẻ	896.802	<ul style="list-style-type: none"> <li>- Nghị quyết của ĐHĐCĐ số 073/2014/NQ-ĐHĐCĐ ngày 25/4/2014;</li> <li>- Giấy chứng nhận đăng ký doanh nghiệp số 0303576603 do Sở Kế Hoạch Và Đầu Tư Thành Phố Hồ Chí Minh cấp thay đổi lần thứ 15 ngày 20/8/2014;</li> <li>- Công văn số 4292/UBCK-QLPH ngày 23/7/2014 của UBCK về chấp thuận chào bán cổ phiếu riêng lẻ;</li> <li>- Công văn số 4626/UBCK-QLPH ngày 13/8/2014 của UBCKNN về báo cáo kết quả phát hành.</li> </ul>
13	06/08/2015	109.097.210.000	7.467.178.610.000	Phát hành cổ phần theo chương trình lựa chọn cho người lao động (ESOP)	10.909.721	<ul style="list-style-type: none"> <li>- Nghị quyết của ĐHĐCĐ số 171/2015/NQ-ĐHĐCĐ ngày 27/4/2015;</li> <li>- Giấy chứng nhận đăng ký doanh nghiệp số 0303576603 do Sở Kế Hoạch Và Đầu Tư Thành Phố Hồ Chí Minh cấp thay đổi lần thứ 17 ngày 06/8/2015;</li> <li>- Công văn số 4153/UBCK-QLPH ngày 1/7/2015 của UBCK về chấp thuận phát hành cổ phiếu ESOP;</li> <li>- Công văn số 4497/UBCK-QLPH ngày 16/7/2015 của UBCKNN về báo cáo kết quả phát hành.</li> </ul>

STT	Thời gian tăng vốn	Số vốn tăng thêm (VND)	Vốn sau phát hành (VND)	Hình thức phát hành	Số lượng phát hành thêm (cổ phiếu)	Cơ sở pháp lý
14	24/06/2016	93.578.130.000	7.560.756.740.000	Phát hành cổ phần theo chương trình lựa chọn cho người lao động (ESOP)	9.357.813	<ul style="list-style-type: none"> <li>- Nghị quyết của ĐHCĐ số 382/2016/NQ-ĐHCĐ ngày 1/4/2016;</li> <li>- Giấy chứng nhận đăng ký doanh nghiệp số 0303576603 do Sở Kế Hoạch Và Đầu Tư Thành Phố Hồ Chí Minh cấp thay đổi lần thứ 18 ngày 24/6/2016;</li> <li>- Công văn số 2995/UBCK-QLCB ngày 2/6/2016 của UBCK về chấp thuận phát hành cổ phiếu ESOP;</li> <li>- Công văn số 3446/UBCK-QLCB ngày 21/6/2016 của UBCKNN về xác nhận kết quả phát hành.</li> </ul>
15	13/02/2017	120.000.000.000	7.680.756.740.000	Phát hành cổ phiếu riêng lẻ	12.000.000	<ul style="list-style-type: none"> <li>- Nghị quyết của ĐHCĐ số 16081/2016/NQ-ĐHCĐ ngày 4/12/2016;</li> <li>- Giấy chứng nhận đăng ký doanh nghiệp số 0303576603 do Sở Kế Hoạch Và Đầu Tư Thành Phố Hồ Chí Minh cấp thay đổi lần thứ 19 ngày 13/2/2017;</li> <li>- Công văn số 8462/UBCK-QLCB ngày 22/12/2016 của UBCK về chấp thuận chào bán cổ phiếu riêng lẻ;</li> <li>- Công văn số 8610/UBCK-QLCB ngày 29/12/2016 của UBCKNN về báo cáo kết quả phát hành.</li> </ul>
16	23/02/2017	3.794.207.000.000	11.474.963.740.000	Phát hành cổ phiếu tăng vốn cổ phần từ nguồn vốn chủ sở hữu	379.420.700	<ul style="list-style-type: none"> <li>- Nghị quyết của ĐHCĐ số 1608/2016/NQ-ĐHCĐ ngày 4/12/2016;</li> <li>- Giấy chứng nhận đăng ký doanh nghiệp số 0303576603 do Sở Kế Hoạch Và Đầu Tư Thành Phố Hồ Chí Minh cấp thay đổi lần thứ 20 ngày 23/2/2017;</li> <li>- Công văn số 87/UBCK-QLCB ngày 5/1/2017 về chấp thuận phát hành cổ phiếu tăng vốn cổ phần từ nguồn VCSH;</li> <li>- Công văn số 682/UBCK-QLCB ngày 9/2/2017 của UBCKNN về báo cáo kết quả phát hành.</li> </ul>

STT	Thời gian tăng vốn	Số vốn tăng thêm (VND)	Vốn sau phát hành (VND)	Hình thức phát hành	Số lượng phát hành thêm (cổ phiếu)	Cơ sở pháp lý
17	31/08/2017	98.776.000.000	11.573.739.740.000	Phát hành cổ phần theo chương trình lựa chọn cho người lao động (ESOP)	9.877.600	<ul style="list-style-type: none"> <li>- Nghị quyết của ĐHĐCĐ số 185/2017/NQ-ĐHĐCĐ ngày 24/4/2017;</li> <li>- Giấy chứng nhận đăng ký doanh nghiệp số 0303576603 do Sở Kế Hoạch Và Đầu Tư Thành Phố Hồ Chí Minh cấp thay đổi lần thứ 21 ngày 31/8/2017;</li> <li>- Công văn số 5368/UBCK-QLCB của UBCK ngày 4/8/2017 về chấp thuận phát hành cổ phiếu ESOP;</li> <li>- Công văn số 5612/UBCK-QLCB ngày 18/8/2017 của UBCKNN về báo cáo kết quả phát hành.</li> </ul>
18	25/06/2018	57.755.740.000	11.631.495.480.000	Phát hành cổ phần theo chương trình lựa chọn cho người lao động (ESOP)	5.775.574	<ul style="list-style-type: none"> <li>- Nghị quyết của ĐHĐCĐ số 144/2018/NQ-ĐHĐCĐ ngày 24/4/2018;</li> <li>- Giấy chứng nhận đăng ký doanh nghiệp số 0303576603 do Sở Kế Hoạch Và Đầu Tư Thành Phố Hồ Chí Minh cấp thay đổi lần thứ 22 ngày 25/6/2018;</li> <li>- Công văn số 3497/UBCK-QLCB ngày 1/6/2018 của UBCK về chấp thuận phát hành cổ phiếu ESOP;</li> <li>- Công văn số 3801/UBCK-QLCB ngày 18/6/2018 của UBCK về báo cáo kết quả phát hành cổ phiếu ESOP.</li> </ul>
19	08/07/2020	57.968.990.000	11.689.464.470.000	Phát hành cổ phần theo chương trình lựa chọn cho người lao động (ESOP)	5.796.899	<ul style="list-style-type: none"> <li>- Nghị quyết của ĐHĐCĐ số 79/2019/NQ-ĐHĐCĐ ngày 24/4/2019;</li> <li>- Giấy chứng nhận đăng ký doanh nghiệp số 0303576603 do Sở Kế Hoạch Và Đầu Tư Thành Phố Hồ Chí Minh cấp thay đổi lần thứ 23 ngày 17/7/2019;</li> <li>- Công văn số 3632/UBCK-QLCB ngày 13/6/2019 của UBCK về chấp thuận phát hành cổ phiếu ESOP;</li> <li>- Công văn số 4066/UBCK-QLCB ngày 28/6/2019 của UBCK về báo cáo kết quả phát hành cổ phiếu ESOP.</li> </ul>

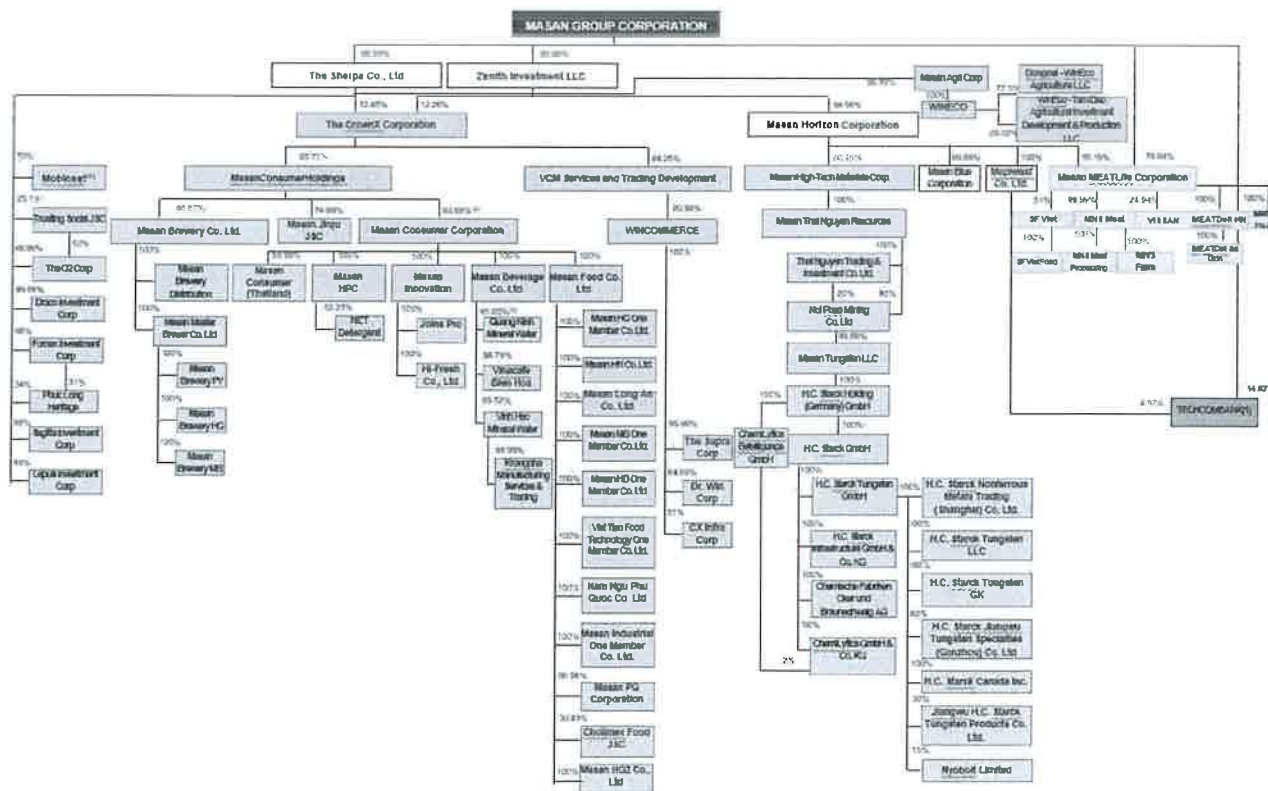
STT	Thời gian tăng vốn	Số vốn tăng thêm (VND)	Vốn sau phát hành (VND)	Hình thức phát hành	Số lượng phát hành thêm (cổ phiếu)	Cơ sở pháp lý
20	07/09/2020	57.367.990.000	11.746.832.460.000	Phát hành cổ phần theo chương trình lựa chọn cho người lao động (ESOP)	5.736.799	<ul style="list-style-type: none"> <li>- Nghị quyết của ĐHĐCĐ số 206/2020/NQ-ĐHĐCĐ ngày 30/6/2020;</li> <li>- Giấy chứng nhận đăng ký doanh nghiệp số 0303576603 do Sở Kế Hoạch Và Đầu Tư Thành Phố Hồ Chí Minh cấp thay đổi lần thứ 25 ngày 7/9/2020;</li> <li>- Công văn số 4885/UBCK-QLCB ngày 7/8/2020 của UBCK về chấp thuận phát hành cổ phiếu ESOP;</li> <li>- Công văn số 5286/UBCK-QLCB ngày 27/8/2020 của UBCK về báo cáo kết quả phát hành cổ phiếu ESOP.</li> </ul>
21	14/06/2021	58.514.460.000	11.805.346.920.000	Phát hành cổ phần theo chương trình lựa chọn cho người lao động (ESOP)	5.851.446	<ul style="list-style-type: none"> <li>- Nghị quyết của ĐHĐCĐ số 129/2021/NQ-ĐHĐCĐ ngày 1/4/2021;</li> <li>- Giấy chứng nhận đăng ký doanh nghiệp số 0303576603 do Sở Kế Hoạch Và Đầu Tư Thành Phố Hồ Chí Minh cấp thay đổi lần thứ 26 ngày 17/6/2021;</li> <li>- Công văn số 2365/UBCK-QLCB ngày 27/5/2021 của UBCK về chấp thuận phát hành cổ phiếu ESOP;</li> <li>- Công văn số 2840/UBCK-QLCB ngày 14/6/2021 của UBCK về báo cáo kết quả phát hành cổ phiếu ESOP.</li> </ul>
22	15/4/2022	2.361.068.840.000	14.166.415.760.000	Phát hành cổ phiếu để tăng vốn cổ phần từ nguồn vốn chủ sở hữu	236.106.884	<ul style="list-style-type: none"> <li>- Nghị quyết của ĐHĐCĐ số 06/2022/NQ-ĐHĐCĐ ngày 7/1/2022;</li> <li>- Giấy chứng nhận đăng ký doanh nghiệp số 0303576603 do Sở Kế Hoạch Và Đầu Tư Thành Phố Hồ Chí Minh cấp thay đổi lần thứ 27 ngày 6/5/2022;</li> <li>- Công văn số 2222/UBCK-QLCB ngày 21/4/2022 của UBCK về chấp thuận tăng vốn từ nguồn vốn chủ sở hữu;</li> <li>- Công văn số 1642/UBCK-QLCB ngày 31/3/2022 của UBCK về báo cáo kết quả phát hành cổ phiếu.</li> </ul>

STT	Thời gian tăng vốn	Số vốn tăng thêm (VND)	Vốn sau phát hành (VND)	Hình thức phát hành	Số lượng phát hành thêm (cổ phiếu)	Cơ sở pháp lý
23	8/6/2022	70.832.070.000	14.237.247.830.000	Phát hành cổ phần theo chương trình lựa chọn cho người lao động (ESOP)	7.083.207	<ul style="list-style-type: none"> <li>Nghị quyết của ĐHCĐ số 167/2022/NQ-ĐHCĐ ngày 28/4/2022;</li> <li>Giấy chứng nhận đăng ký doanh nghiệp số 0303576603 do Sở Kế Hoạch Và Đầu Tư Thành Phố Hồ Chí Minh cấp thay đổi lần thứ 28 ngày 20/6/2022;</li> <li>Công văn số 3193/UBCK-QLCB ngày 27/5/2022 của UBCK về chấp thuận phát hành cổ phiếu ESOP;</li> <li>Công văn số 3682/UBCK-QLCB ngày 15/6/2022 của UBCK về báo cáo kết quả phát hành cổ phiếu ESOP.</li> </ul>

Nguồn: Tổ Chức Niêm Yết

**2. Cơ Cấu Tổ Chức Của Tổ Chức Niêm Yết**

Cơ cấu tổ chức của Masan Group và các công ty con và công ty liên kết tính đến ngày 28/02/2023 như sau:



**Chú thích:**

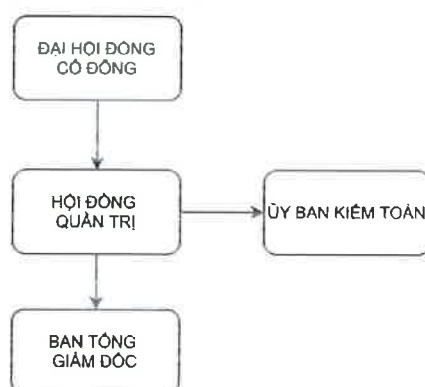
- (1) Các công ty con của Techcombank không được đưa vào chart
- (2) tỷ lệ này chưa tính đến số cổ phiếu quỹ MSC gồm 10.915.388 cổ phiếu.
- (3) tỷ lệ này chưa tính đến số cổ phiếu quỹ của Công ty Cổ phần Nước khoáng Quảng ninh gồm 20.600 cổ phiếu.
- (4) Mobicat sở hữu 59% vốn điều lệ của công ty Cổ phần hỗ trợ trường học việt nam

**3. Cơ Cấu Quản Lý Của Tổ Chức Niêm Yết**

Tổ chức và hoạt động của Công Ty căn cứ vào các văn bản sau đây:

- Luật Doanh Nghiệp số 59/2020/QH14 được Quốc Hội Việt Nam thông qua vào ngày 17 tháng 6 năm 2020, cùng các sửa đổi, bổ sung tại từng thời điểm;
- Luật Chứng Khoán số 54/2019/QH14 được Quốc Hội thông qua ngày 26 tháng 11 năm 2019, được sửa đổi và bổ sung tại từng thời điểm;
- Điều Lệ;
- Các văn bản quy phạm pháp luật khác liên quan đến hoạt động kinh doanh của Công Ty.

Tính đến ngày lập Bản Cáo Bạch này, cơ cấu quản lý của Tổ Chức Niêm Yết như sau:

**3.1 Đại Hội Đồng Cổ Đông**

Đại Hội Đồng Cổ Đông gồm tất cả các cổ đông có quyền biểu quyết và là cơ quan có thẩm quyền quyết định cao nhất của Công Ty. Cuộc họp ĐHĐCĐ thường niên được tổ chức mỗi năm một lần. Địa điểm họp ĐHĐCĐ được xác định là nơi chủ tọa dự họp và phải ở trên lãnh thổ Việt Nam. ĐHĐCĐ phải họp thường niên trong thời hạn 4 (bốn) tháng kể từ ngày kết thúc năm tài chính, tuy nhiên HĐQT có thể quyết định gia hạn họp ĐHĐCĐ thường niên trong trường hợp không cần thiết, nhưng không quá 6 (sáu) tháng kể từ ngày kết thúc năm tài chính. Cuộc họp ĐHĐCĐ thường niên không được tổ chức dưới hình thức lấy ý kiến cổ đông bằng văn bản.

**3.2 Hội Đồng Quản Trị**

HĐQT là cơ quan quản lý Công Ty, có toàn quyền nhân danh Công Ty để quyết định, thực hiện quyền và nghĩa vụ của Công Ty, trừ các quyền và nghĩa vụ thuộc thẩm quyền của ĐHĐCĐ. HĐQT thông qua nghị quyết, quyết định bằng biểu quyết tại cuộc họp hoặc lấy ý kiến bằng văn bản. Mỗi thành viên HĐQT có một phiếu biểu quyết. HĐQT có thể thông qua một nghị quyết để ủy quyền cho Chủ Tịch HĐQT thay mặt HĐQT ra quyết định hoặc thực hiện một hoặc một số quyền và nghĩa vụ của HĐQT.

HĐQT hiện tại có 7 thành viên. Các thành viên HĐQT của Công Ty được Đại Hội Đồng Cổ Đông của Công Ty bầu và miễn nhiệm. HĐQT của Công Ty chịu trách nhiệm giám sát và chỉ đạo hoạt động kinh doanh và các công việc của Công Ty. HĐQT của Công Ty có thẩm quyền bổ nhiệm các nhân sự quản lý chủ chốt cũng

như có trách nhiệm giám sát các nhân sự quản lý đó của Công Ty. Chủ Tịch HĐQT được HĐQT của Công Ty bầu và miễn nhiệm. Nhiệm kỳ của Chủ Tịch HĐQT và các thành viên HĐQT của Công Ty không quá 5 năm, và có thể được bầu với số nhiệm kỳ không hạn chế. Nhiệm kỳ của các thành viên HĐQT hiện tại của Công Ty bắt đầu từ năm 2019 và sẽ kết thúc vào năm 2024..

### 3.3 Ủy Ban Kiểm Toán

Ủy Ban Kiểm Toán là cơ quan chuyên môn thuộc HĐQT, Ủy Ban Kiểm Toán có từ 02 thành viên trở lên. Chủ tịch Ủy Ban Kiểm Toán phải là thành viên HĐQT không điều hành. Hiện Ủy Ban Kiểm Toán của Tổ Chức Niêm Yết đang có 2 thành viên.

### 3.4 Ban Tổng Giám Đốc

Ban Tổng Giám đốc của Công Ty được HĐQT bổ nhiệm và miễn nhiệm. Tổng Giám Đốc và các nhân sự quản lý cao cấp khác có nhiệm vụ hoạch định chiến lược phát triển, giám sát và phân bổ công việc cho đội ngũ nhân viên của Công Ty, kiểm soát tình hình tài chính và kế toán, quản lý vốn và kiểm soát nội bộ của Công Ty. Ban Tổng Giám đốc của Tổ Chức Niêm Yết hiện đang có 4 thành viên.

## 4. Danh Sách Cổ Đông Năm Giữ Từ Trên 5% Vốn Cổ Phần Của Công Ty, Danh Sách Cổ Đông Sáng Lập Và Tỷ Lệ Cổ Phần Năm Giữ, Cơ Cấu Cổ Đông

### 4.1 Danh Sách Cổ Đông Sáng Lập Bị Hạn Chế Chuyển Nhượng:

Không có

### 4.2 Danh Sách Cổ Đông Lớn Năm Giữ Từ Trên 5% Vốn Cổ Phần Của Công Ty

Danh sách cổ đông lớn năm giữ từ trên 5% vốn cổ phần của Tổ Chức Niêm Yết tại ngày 30 tháng 12 năm 2022 như sau:

S T T	Tên tổ chức/cá nhân	Số CMND/Hộ chiếu/ĐKKD/Mã số giao dịch chứng khoán	Địa chỉ	Số cổ phiếu	Tỷ lệ sở hữu (%)
1	Công Ty Cổ Phần Masan	0302100924	Phòng 802, Tầng 8, Tòa nhà Central Plaza, số 17 Lê Duẩn, phường Bến Nghé, quận 1, Thành Phố Hồ Chí Minh	446,278,464	31.35%
2	Công Ty TNHH MTV Xây Dựng Hoa Hướng Dương	0305340360	Phòng 802, Tầng 8, Tòa nhà Central Plaza, số 17 Lê Duẩn, phường Bến Nghé, quận 1, Thành Phố Hồ Chí Minh	189,081,487	13.28%
3	SK Investment Vina I Pte. Ltd.	CB8193	10 Anson Road, # 23-14S International Plaza, Singapore (079903)	131,879,918	9.26%
<b>Tổng cộng</b>				<b>767.239.869</b>	<b>53,89%</b>

Nguồn: Danh sách cổ đông chốt tại ngày 30/12/2022 của Tổ Chức Niêm Yết



**4.3 Cơ Cấu Cổ Đông**

Cơ cấu cổ đông của Tổ Chức Niêm Yết tại ngày 30 tháng 12 năm 2022 như sau:

STT	Cổ đông	Số cổ đông	Số lượng cổ phần	Tỷ lệ %
<b>I</b>	<b>Cổ đông trong nước</b>	<b>6.965</b>	<b>990.078.386</b>	<b>69,54%</b>
1	Cổ đông tổ chức	61	649.878.877	45,65%
2	Cổ đông cá nhân	6.904	340.199.509	23,89%
<b>II</b>	<b>Cổ đông nước ngoài</b>	<b>1.439</b>	<b>433.646.397</b>	<b>30,46%</b>
1	Cổ đông tổ chức	209	424.598.860	29,82%
2	Cổ đông cá nhân	1.230	9.047.537	0,64%
<b>III</b>	<b>Cổ phiếu quỹ</b>	<b>-</b>	<b>-</b>	<b>-</b>
	<b>Tổng số</b>	<b>8.404</b>	<b>1.423.724.783</b>	<b>100%</b>

*Nguồn: Danh sách cổ đông chốt tại ngày 30/12/2022 của Tổ Chức Niêm Yết*

**5. Danh Sách Những Công Ty Mẹ Và Công Ty Con Của Tổ Chức Đăng Ký Niêm Yết, Những Công Ty Mà Tổ Chức Đăng Ký Niêm Yết Đang Nắm Giữ Quyền Kiểm Soát Hoặc Cổ Phần Chi Phối, Những Công Ty Nắm Quyền Kiểm Soát Hoặc Cổ Phần Chi Phối Đối Với Tổ Chức Đăng Ký Niêm Yết**

**5.1 Công Ty Mẹ Nắm Quyền Kiểm Soát Hoặc Cổ Phần Chi Phối Đối Với Tổ Chức Niêm Yết**

Tổ Chức Niêm Yết không có công ty mẹ sở hữu trực tiếp hoặc gián tiếp.

**5.2 Công Ty Con Sở Hữu Trực Tiếp Và Gián Tiếp Mà Tổ Chức Niêm Yết Đang Nắm Giữ Quyền Kiểm Soát Hoặc Cổ Phần/Phần Vốn Góp Chi Phối**

▪ **Sở hữu trực tiếp**

Danh sách các công ty con mà Tổ Chức Niêm Yết đang nắm giữ quyền kiểm soát hoặc cổ phần/phần vốn góp chi phối trực tiếp tính đến thời điểm 31/03/2023 như sau:

STT	Công Ty						
1.	<b>Công Ty TNHH The Sherpa (“The Sherpa”)</b>						
	<ul style="list-style-type: none"> <li>Địa chỉ: Tầng 8, Tòa nhà Central Plaza, 17 Lê Duẩn, Phường Bến Nghé, Quận 1, Thành phố Hồ Chí Minh</li> <li>Điện thoại: 028 6256 3862 - Fax: 028 3827 4115</li> <li>Giấy Chứng nhận đăng ký doanh nghiệp: Số 0316328421 do Sở Kế hoạch và Đầu tư TP. Hồ Chí Minh cấp lần đầu ngày 12/6/2020, thay đổi lần thứ 2 ngày 23/2/2021</li> <li>Ngành nghề kinh doanh chính:</li> </ul>						
	<table border="1"> <thead> <tr> <th>STT</th> <th>Ngành nghề kinh doanh chính</th> <th>Mã ngành</th> </tr> </thead> <tbody> <tr> <td></td> <td></td> <td></td> </tr> </tbody> </table>	STT	Ngành nghề kinh doanh chính	Mã ngành			
STT	Ngành nghề kinh doanh chính	Mã ngành					

	1	Nghiên cứu thị trường và thăm dò dư luận	7320
	2	Hoạt động tư vấn quản lý ( <i>trừ tư vấn tài chính, kế toán, pháp luật</i> )	7020
		<ul style="list-style-type: none"> <li>Vốn điều lệ đã đăng ký: 7.824.755.000.000 VND</li> <li>Vốn điều lệ thực góp: 7.824.755.000.000 VND</li> <li>Tỷ lệ nắm giữ của Tổ Chức Niêm Yết tại công ty con: 99,99%</li> </ul>	
<b>2.</b>	<b>Công Ty Cổ Phần Masan MEATLife (“Masan MEATLife” hoặc “MML”)</b>		
		<ul style="list-style-type: none"> <li>Địa chỉ: Lầu 10, Tòa nhà Central Plaza, 17 Lê Duẩn, Phường Bến Nghé, Quận 1, Thành phố Hồ Chí Minh</li> <li>Điện thoại: 028 6256 3862 - Fax: 028 3827 4115</li> <li>Giấy Chứng nhận đăng ký doanh nghiệp: số 0311224517 do Sở Kế Hoạch Và Đầu Tư Thành Phố Hồ Chí Minh cấp lần đầu ngày 07 tháng 10 năm 2011, được sửa đổi lần thứ 17 ngày 14 tháng 12 năm 2020</li> <li>Ngành nghề kinh doanh chính:</li> </ul>	
	<b>STT</b>	<b>Ngành nghề kinh doanh chính</b>	<b>Mã ngành</b>
	1	Bán buôn nông, lâm sản nguyên liệu (trừ gỗ, tre, nứa) và động vật sống <i>Chi tiết: - Bán buôn thức ăn và nguyên liệu làm thức ăn cho gia súc, gia cầm và thủy sản. (không hoạt động tại trụ sở chính) (CPC: 622)</i>	4620
		<ul style="list-style-type: none"> <li>Vốn điều lệ đã đăng ký: 3.271.329.400.000 VND</li> <li>Vốn điều lệ thực góp: 3.271.329.400.000 VND</li> <li>Tỷ lệ nắm giữ của Tổ Chức Niêm Yết tại công ty con: 78,74%</li> </ul>	
<b>3.</b>	<b>Công ty TNHH Zenith Investment</b>		
		<ul style="list-style-type: none"> <li>Địa chỉ: Lầu 10, Tòa nhà Central Plaza, 17 Lê Duẩn, Phường Bến Nghé, Quận 1, Thành phố Hồ Chí Minh</li> <li>Điện thoại: 028 6256 3862 - Fax: 028 3827 4115</li> <li>Giấy Chứng nhận đăng ký doanh nghiệp: số 0311224517 do Sở Kế Hoạch Và Đầu Tư Thành Phố Hồ Chí Minh cấp lần đầu ngày 07 tháng 10 năm 2011, được sửa đổi lần thứ 17 ngày 14 tháng 12 năm 2020</li> <li>Ngành nghề kinh doanh chính:</li> </ul>	
	<b>STT</b>	<b>Ngành nghề kinh doanh chính</b>	<b>Mã ngành</b>

1	Bán buôn nông, lâm sản nguyên liệu (trừ gỗ, tre, nứa) và động vật sống <i>Chi tiết: - Bán buôn thức ăn và nguyên liệu làm thức ăn cho gia súc, gia cầm và thủy sản. (không hoạt động tại trụ sở chính) (CPC: 622)</i>	4620
<ul style="list-style-type: none"> <li>• Vốn điều lệ đã đăng ký: 100.000.000.000 VND</li> <li>• Vốn điều lệ thực góp: 100.000.000.000 VND</li> <li>• Tỷ lệ nắm giữ của Tổ Chức Niêm Yết tại công ty con: 99,99%</li> </ul>		

▪ **Sở hữu gián tiếp**

Tổ Chức Niêm Yết sở hữu gián tiếp 80 công ty con và được trình bày chi tiết tại Mục 1 thuyết minh báo cáo tài chính kiểm toán hợp nhất cho năm kết thúc ngày 31 tháng 12 năm 2022.

### 5.3 Danh Sách Các Công Ty Liên Kết Của Tổ Chức Niêm Yết

▪ **Sở hữu trực tiếp**

Techcombank là công ty liên kết mà Tổ Chức Niêm Yết sở hữu trực tiếp. Techcombank có các thông tin cơ bản như sau:

#### Ngân Hàng Thương Mại Cổ Phần Kỹ Thương Việt Nam

- Địa chỉ: Số 191 Bà Triệu, phường Lê Đại Hành, quận Hai Bà Trưng, Hà Nội, Việt Nam.
- Điện thoại: 39446368- Fax: 39446362
- Giấy chứng nhận đăng ký doanh nghiệp: số 0100230800 do Sở Kế hoạch và Đầu tư Thành phố Hà Nội cấp lần đầu ngày 07/09/1993, được sửa đổi, bổ sung lần thứ 56 ngày 30 tháng 1 năm 2023.
- Ngành nghề kinh doanh chính:
  - Huy động vốn ngắn hạn, vốn trung và dài hạn và nhận tiền gửi huy động vốn ngắn hạn, vốn trung và dài hạn của mọi tổ chức thuộc các thành phần kinh tế và dân cư dưới hình thức tiền gửi có kỳ hạn, không kỳ hạn bằng VND;
  - Cho vay ngắn hạn, trung hạn và dài hạn đối với tổ chức và cá nhân tùy theo tính chất và khả năng nguồn vốn;
  - Vay vốn từ NHNN và các tổ chức tín dụng khác;
  - Chiết khấu thương phiếu, trái phiếu và giấy tờ có giá;
  - Làm dịch vụ thanh toán giữa các khách hàng;
  - Thực hiện kinh doanh ngoại tệ, vàng bạc và thanh toán quốc tế, huy động các loại vốn từ nước ngoài và các dịch vụ ngân hàng khác trong quan hệ với nước ngoài khi được NHNN cho phép;
  - Phát hành trái phiếu, góp vốn liên doanh và mua cổ phần phù hợp với quy định của pháp luật Việt Nam;
  - Tham gia quản lý tài sản cho các tổ chức tài chính trong nước khác;
  - Phát hành chứng chỉ tiền gửi, kỳ phiếu, tín phiếu, trái phiếu để huy động vốn theo quy định của luật các tổ chức tín dụng, luật chứng khoán, quy định của chính phủ và hướng dẫn của NHNN;
  - Cấp tín dụng dưới hình thức bảo lãnh ngân hàng;

- Mua, bán trái phiếu chính phủ, trái phiếu doanh nghiệp;
  - Kinh doanh, cung ứng sản phẩm phái sinh lãi suất theo quy định của pháp luật và hướng dẫn của NHNN;
  - Mua, bán nợ;
  - Tư vấn tài chính doanh nghiệp, tư vấn mua, bán, hợp nhất, sáp nhập doanh nghiệp và tư vấn đầu tư;
  - Dịch vụ môi giới tiền tệ;
  - Dịch vụ quản lý tiền mặt, tư vấn ngân hàng, tài chính, dịch vụ quản lý tài sản;
  - Ủy thác, nhận ủy thác và
  - Các nghiệp vụ khác theo giấy phép của NHNN.
- Vốn điều lệ: 35.172.385.140.000 VND
  - Số lượng cổ phần đang lưu hành: 3.517.238.514 cổ phần
  - Tỷ lệ sở hữu của Tổ Chức Niêm Yết tại ngày 31 tháng 12 năm 2022: sở hữu 19,9% trên vốn điều lệ của Techcombank.

▪ **Sở hữu gián tiếp**

Tổ Chức Niêm Yết sở hữu gián tiếp 4 công ty liên kết và được trình bày chi tiết tại Mục 1 thuyết minh báo cáo tài chính kiểm toán hợp nhất năm kết thúc ngày 31 tháng 12 năm 2022.

## 6. Hoạt Động Kinh Doanh

### 6.1. Tổng Quan Về Hoạt Động Kinh Doanh của Tổ Chức Niêm Yết

Tổ Chức Niêm Yết được thành lập vào tháng 11 năm 2004 dưới tên là Công ty Cổ phần Hàng hải Ma San và đổi tên thành Công ty Cổ phần Tập đoàn Ma San vào tháng 8 năm 2009 và được niêm yết thành công trên SGDCK TP.HCM vào ngày 5 tháng 11 năm 2009 với mã chứng khoán là MSN. Tổ Chức Niêm Yết chính thức đổi tên thành Công ty Cổ phần Tập đoàn Masan như hiện nay vào năm 2015 để nhất quán với thương hiệu và phương thức hoạt động của doanh nghiệp.

Là một trong những công ty quy mô lớn trong lĩnh vực kinh tế tư nhân tại Việt Nam, Masan Group luôn đặt người tiêu dùng làm trọng tâm và là kim chỉ nam trong các hoạt động kinh doanh của mình. Tin tưởng vào châm ngôn “doing well by doing good”, Masan đã không ngừng miệt mài đổi mới và nâng cao chất lượng của các sản phẩm, dịch vụ phục vụ cho các nhu cầu hằng ngày của hơn 100 triệu người Việt Nam. Hiểu rõ các thử thách đi cùng quá trình tăng trưởng kinh tế của đất nước, người tiêu dùng và nhu cầu của họ cũng sẽ luôn không ngừng phát triển và nâng cao hơn, Masan đã tập trung xây dựng nên một hệ sinh thái nhằm phục vụ các nhu cầu đa dạng của người tiêu dùng. Trong đó, thông qua các công ty con/công ty liên kết của mình, Tổ Chức Niêm Yết đã xây dựng nên một hệ sinh thái tiêu dùng – công nghệ tích hợp xuyên suốt từ offline đến online (mô hình O2) bao gồm các mảng kinh doanh như hàng tiêu dùng có thương hiệu (MCH), kinh doanh bán lẻ siêu thị, siêu thị mini (Wincommerce), chuỗi giá trị thịt sạch có thương hiệu, tươi, ngon, có thể truy xuất nguồn gốc rõ ràng (MML), thương hiệu trà và cà phê được yêu thích (Phúc Long Heritage), dịch vụ tài chính (thông qua công ty liên kết Techcombank), dịch vụ mạng di động (Mobicast). Trong tương lai sắp tới, Tổ Chức Niêm Yết đang dần định hình kế hoạch cho các mảng tiếp theo (như giải trí, giáo dục, chăm sóc sức khỏe) để hoàn thiện các mảnh ghép còn lại trong hệ sinh thái của mình.

MSN hoạt động chủ yếu ở lĩnh vực hoạt động tư vấn quản lý, chủ yếu vận hành và kinh doanh tại các lĩnh vực thông qua các công ty con/công ty liên kết tại từng nhánh. Ở thời điểm hiện tại, hoạt động kinh doanh của Tổ Chức Niêm Yết đang tập trung các mảng kinh doanh trọng yếu sau đây:

- Sản phẩm tiêu dùng có thương hiệu – *nhánh Masan Consumer Holdings*;

- Bán lẻ tiêu dùng – nhánh WinCommerce;
- Chuỗi giá trị thịt – nhánh Masan MEATLife;
- Vật liệu công nghệ cao – nhánh Masan High-Tech Materials; và
- Khác: bao gồm dịch vụ tài chính (thông qua công ty liên kết – Techcombank), dịch vụ viễn thông (Mobicast), chuỗi bán lẻ đồ ăn và thức uống (chuỗi Phúc Long) và các dịch vụ khác.

### 6.1.1. Lĩnh Vực Kinh Doanh Sản Phẩm Tiêu Dùng Có Thương Hiệu Và Bán Lẻ Tiêu Dùng

Việc thành lập Công ty TNHH The Sherpa (sở hữu cổ phần chi phối tại Công ty Cổ phần The CrownX) và Công ty Cổ phần The CrownX được xem là bước tiếp theo của Tập Đoàn trong việc chuyển hướng sang bán lẻ hiện đại - xu hướng tiêu dùng tất yếu trong tương lai. Ngành bán lẻ hiện đại dự kiến sẽ tăng dần, có thể lên đến 50% thị phần trong thị trường bán lẻ tại Việt Nam, cùng với sự gia tăng của tầng lớp trung lưu, tốc độ đô thị hóa nhanh chóng và sự thay đổi trong xu hướng tiêu dùng (đặc biệt là sau đại dịch COVID-19) trong các năm tiếp theo. Tập Đoàn ước tính xu hướng bán lẻ hiện đại có thể đạt mức tăng trưởng ấn tượng từ 30 đến 50% mỗi năm trong trung hạn, so với mức tăng xấp xỉ 10% hằng năm của ngành bán lẻ và thực phẩm – đồ uống.

#### *Sản phẩm tiêu dùng có thương hiệu - MCH*

Công ty TNHH Masan ConsumerHoldings (“MCH”) hoạt động trong lĩnh vực hàng tiêu dùng và tập trung vào nhu cầu tiêu dùng của thị trường nội địa Việt Nam. Hoạt động kinh doanh chủ yếu mà MCH thực hiện là trong lĩnh vực thực phẩm và đồ uống có thương hiệu, thông qua các công ty con của MCH là Công ty Cổ phần Hàng tiêu dùng Masan (“MSC” hoặc “Masan Consumer”) và Công ty TNHH Masan Brewery (“Masan Brewery”).

Bắt đầu hoạt động từ đầu những năm 2000, khi chuyển sự tập trung qua thị trường nội địa, Masan Consumer đã phát triển thêm danh mục sản phẩm, doanh thu bán hàng và các kênh phân phối trong nước để xác lập vị thế dẫn đầu trên thị trường thực phẩm tiêu dùng và đồ uống mang thương hiệu Việt cả ở hàng cao cấp và bình dân.

Những thương hiệu chủ chốt của Masan Consumer bao gồm: Chin-su (nước mắm, nước tương, tương ớt), Nam Ngư (nước mắm), Tam Thái Tử (nước tương), Omachi, Sagami và Kokomi (mì ăn liền), Komi (Cháo ăn liền), Wo! Ngon (xúc xích), Vinacafé, Wake-Up và Phinn (cà phê), Kachi (ngũ cốc ăn liền), Wake-Up 247 (nước tăng lực), Vĩnh Hảo, Lemona, Quang Hanh (nước đóng chai), Sư Tư Trắng (bia), Faith, Vivant, Heo Cao Bồi, Lovemi, Ponnice. Trong năm 2021, Masan Consumer giới thiệu đến người tiêu dùng dòng nước rửa chén cao cấp Homey với các hương cam Satsuma và hương quất Nagami sạch dầu mỡ, khử mùi tốt và an toàn, mềm dịu với da tay.

Tính đến cuối năm 2022, doanh thu của Masan Consumer đạt 27.178 tỷ Đồng, tự hào là các thương hiệu mạnh trong các danh mục ngành hàng lớn.

#### *Bán lẻ tiêu dùng - WCM*

Masan tham gia thị trường bán lẻ vào cuối năm 2019 thông qua việc mua lại chuỗi VinMart của Vingroup, đây được coi là một trong những trụ cột trong tương lai của Tập đoàn, được coi như một bàn đạp nhờ các cửa hàng rộng rãi giúp Tập đoàn thúc đẩy doanh số của các mảng khác. Mô hình hoạt động của Wincommerce mang thiên hướng lai giữa cửa hàng tiện lợi và cửa hàng thực phẩm, tiêu dùng.

Trong năm 2021, chuỗi VinMart và VinMart+ đã đổi tên thành WinMart và WinMart+. Ngoài việc thay đổi tên thương hiệu, MSN cũng có nhiều thay đổi khác từ sản phẩm và cải thiện chất lượng phục vụ khách hàng, tập trung hướng đến nhóm khách hàng trẻ tuổi. Ngoài ra, MSN cũng không ngừng đưa vào các thử nghiệm mới nhằm gia tăng doanh số bình quân của cửa hàng (SSSG). Một trong những minh chứng rõ ràng nhất có thể kể đến việc MSN đặt các ki-ốt Phúc Long trong các cửa hàng WinMart+, các quầy này thông thường phục vụ từ 15-20 sản phẩm bán tốt nhất của Phúc Long; ngoài ra các quầy thuốc Phano hay Techcombank cũng được tích hợp bên trong (ảnh 1 phía dưới). Theo phía công ty, thử nghiệm này đã đem thêm 20% doanh thu

cho các cửa hàng được thử nghiệm. Trong tương lai, MSN cũng sẽ có những kế hoạch nhằm đưa các ki-ốt Phúc Long tới toàn hệ thống Wincommerce.

Với việc tích hợp đa dịch vụ vào một nền tảng, Masan đã biến biến các cửa hàng bán lẻ hiện đại WinMart/WinMart+ thành một nơi vượt ra ngoài phạm vi của các cửa hàng nhu yếu phẩm thông thường. Trong Q1/2022, Tập đoàn cũng đã công bố về việc mở một chuỗi kinh doanh mới - Joins Pro và đã khai trương cửa hàng đầu tiên tại quận Bình Thạnh - TP.HCM. Theo Tập đoàn, đây là cột mốc quan trọng trong mục tiêu trở thành chuỗi giặt ủi hàng đầu Việt Nam và Joins Pro sẽ tiên phong hình thành và phổ biến thói quen sử dụng dịch vụ giặt ủi đẳng cấp, nâng tầm chất lượng sống cho hàng triệu khách hàng Việt Nam. Với slogan "Đẳng cấp giặt sạch", Joins Pro có các dịch vụ từ cơ bản (giặt sấy, giặt là) đến cao cấp (giặt khô quần áo, quần áo cao cấp, tẩy, làm mềm vải với các vết bẩn cứng đầu, ố màu). Joins Pro sẽ chủ yếu sử dụng bột giặt Joins - một sản phẩm của Masan - Netco. Joins Pro đang sử dụng máy móc công nghệ châu Âu tối ưu năng lượng và khả năng bảo vệ vải vóc ưu việt, kết hợp với chất giặt tẩy chất lượng cao thân thiện với môi trường từ thương hiệu bột giặt Joins. Đặc biệt, Joins Pro là nơi đầu tiên sử dụng máy Wet Cleaning thay thế Giặt khô truyền thống, giúp loại bỏ hoàn toàn tàn dư hóa chất trên vải vóc, bảo vệ sức khỏe khách hàng. Bên cạnh đó, sự khác biệt của Joins Pro so với các doanh nghiệp khác trên thị trường nằm ở sự tiện lợi. Cụ thể: thông qua dịch vụ giao và nhận tận nhà, các điểm nhận trả đồ sẽ có chương trình giặt nhanh và đặc biệt là quy trình chăm sóc vải vóc toàn diện, thân thiện với môi trường, an toàn cho sức khỏe.

Joins Pro hướng đến tệp khách hàng năng động, có phong cách sống hiện đại và yêu thích các trải nghiệm vượt trội. Joins Pro hy vọng trở thành người bạn chăm sóc quần áo hoàn hảo, từ đó giúp khách hàng có nhiều thời gian cho bản thân và gia đình hơn.

Trong tương lai, việc tích hợp Joins Pro vào một số cửa hàng kinh doanh của chuỗi Wincommerce cũng là một chiếc lược trong việc chinh phục mục tiêu đáp ứng 80% nhu cầu tiêu dùng của người Việt Nam.

### 6.1.2. Lĩnh Vực Kinh Doanh Chuỗi Giá Trị Thịt

Công ty Cổ phần Masan MEATLife ("MML") được thành lập với mục tiêu chuyển đổi thị trường đậm động vật ở Việt Nam thông qua việc xây dựng chuỗi giá trị thịt tích hợp có thương hiệu. Tập Đoàn đã thiết lập hoàn chỉnh chuỗi giá trị, trong đó MEATDeli là thương hiệu hàng tiêu dùng và trang trại nuôi heo kỹ thuật cao giúp tối ưu hóa chuỗi cung ứng. Tập Đoàn cũng sở hữu một trong những doanh nghiệp thức ăn chăn nuôi lớn nhất cả nước nhằm tăng trưởng doanh thu và tiếp tục đầu tư phát triển ngành kinh doanh thịt đầy triển vọng.

Năm 2021, quy mô doanh thu thuần từ mảng kinh doanh thịt của Tập Đoàn đã tăng 89%, đạt trên 196 triệu USD và đóng góp 24% doanh thu của MML, từ chỗ chỉ có 15% trong năm 2020. Vào cuối năm 2021, Tập Đoàn đã chuyển giao mảng thức ăn chăn nuôi để hoàn tất việc chuyển đổi MML thành công ty FMCG có thương hiệu. Đây là bước đi nhất quán với tầm nhìn xây dựng hệ sinh thái phục vụ các nhu cầu tiêu dùng của Masan. MML tin rằng việc tăng năng suất trong toàn bộ chuỗi giá trị đậm động vật là rất quan trọng để phụng sự người tiêu dùng Việt Nam.

Ngoài ra, hiểu được tầm quan trọng của việc vận hành hiệu quả chuỗi cung ứng, truy xuất nguồn gốc và kiểm soát chất lượng để tạo ra sản phẩm cao cấp với giá cả hợp lý, Masan MEATLife đã thỏa thuận hợp tác chiến lược với Công ty TNHH De Heus ("De Heus Việt Nam") để có được nguồn cung cấp heo hơi chất lượng cao phục vụ cho các tổ hợp nhà máy sản xuất và chế biến thịt. Vì vậy, MML đã có được một đối tác chiến lược với chuyên môn toàn cầu có thể mang lại cho MML những lợi ích của mô hình tích hợp 3F, đồng thời cho phép MML tập trung chuyên môn vào xây dựng thương hiệu, phát triển các sản phẩm tiêu dùng sáng tạo và phân phối các sản phẩm đó trên toàn quốc. Sự tập trung cao độ này sẽ giúp MML sớm đạt được các mục tiêu kinh doanh trong những năm sắp tới.

### 6.1.3. Lĩnh Vực Kinh Doanh Vật Liệu Công Nghệ Cao

Công ty Cổ phần Masan High-Tech Materials ("MHT") được thành lập với mục tiêu thực hiện hoạt động khai thác, chế biến khoáng sản của Tập Đoàn Masan và sở hữu các công ty được thành lập để phát triển Dự Án Núi Pháo cũng như các dự án khai thác, chế biến khoáng sản và hóa chất công nghiệp khác bao gồm MRTN,

TNTI, Công Ty Núi Pháo, MTC và các công ty con/công ty liên kết khác liên quan đến nền tảng kinh doanh vonfram của H.C. Starck Group GmbH.

Vào tháng 4 năm 2010, Tập Đoàn Masan đã ký các thỏa thuận chính thức với các quỹ đầu tư do Dragon Capital sở hữu và quản lý để mua lại quyền kiểm soát trong Công Ty Liên Doanh Khai Thác Chế Biến Khoáng Sản Núi Pháo (Nuiphaovica), một công ty thành lập bởi các nhà đầu tư trước đây của Công Ty Núi Pháo, được thành lập theo giấy phép đầu tư số 2377/GP do Bộ Kế Hoạch Và Đầu Tư cấp để thực hiện Dự Án Núi Pháo. Tập Đoàn Masan đã hoàn tất việc mua lại quyền kiểm soát Công Ty Núi Pháo vào ngày 23 tháng 9 năm 2010. Công Ty Núi Pháo hiện là một công ty con do Masan High-Tech Materials sở hữu gián tiếp 100% thông qua MRTN và TNTI và cũng là đơn vị trực tiếp vận hành dự án mỏ đa kim Núi Pháo ở Việt Nam.

MHT đã trở thành nhà cung cấp hàng đầu trên toàn cầu đối với một số loại khoáng sản công nghiệp quan trọng như vonfram, florit và bismut. MHT hiện giữ 36% thị phần vonfram toàn cầu ngoài Trung Quốc. MHT đặt mục tiêu trở thành nhà sản xuất vonfram lớn nhất thế giới ngoài Trung Quốc và đang xây dựng năng lực để tăng gấp đôi thị phần sản phẩm vonfram cận sâu (midstream). Sau khi mua lại nền tảng kinh doanh vonfram toàn cầu của H. C. Starck, MHT từ vị thế là một trong những mỏ vonfram lớn nhất thế giới đã chuyển mình thành công để trở thành một trong những công ty chế biến và cung cấp vonfram cận sâu lớn nhất thế giới cho các ngành công nghiệp quan trọng như cơ khí chế tạo và công cụ, khai khoáng, ô tô, năng lượng, hàng không và công nghiệp hóa chất. Việc trở thành nhà chế tạo các sản phẩm vonfram cận sâu sẽ làm gia tăng đáng kể giá trị công ty, do các sản phẩm này có giá bán trung bình cao hơn 30-50% so với các sản phẩm APT hiện tại. Ngoài ra, MHT đang tiếp tục tìm kiếm các cơ hội hợp tác chiến lược với nhà chế biến sâu vonfram để tạo giá trị gia tăng cho cổ đông.

Hiện nay, các sản phẩm nằm trong danh mục của Nhóm công ty MHT bao gồm: vonfram, florit, đồng và bismut đều từ Dự Án Núi Pháo và được trực tiếp khai thác và chế biến bởi Công Ty Núi Pháo. Các sản phẩm này được giao dịch trên toàn cầu và được sử dụng rộng rãi trong nhiều ngành công nghiệp.

#### 6.1.4. Mobicast/Reddi và các mảng kinh doanh khác hoàn thiện PoL (Point of Life)

##### o *Phúc Long Heritage*

Vào tháng 1/2022, Masan tiếp tục thông qua công ty thành viên là The Sherpa mua thêm 31% cổ phần của Phúc Long Heritage, nâng tỉ lệ sở hữu lên 51%. Khi trở thành công ty con của MSN, Phúc Long Heritage đã phát huy tốt được sự cộng hưởng với chiến lược POL. Về dài hạn, Masan thông qua thương vụ này sẽ hướng tới phục vụ nhu cầu ăn uống tại hàng quán ngày càng gia tăng và nâng cao trải nghiệm thưởng thức trà và cà phê. Sức mạnh hiệp lực đến từ việc kết hợp bán lẻ nhu yếu phẩm WCM bởi bán lẻ trà và cà phê càng được thể hiện rõ ràng khi triển khai mô hình kiosk Phúc Long, giúp cải thiện biên lợi nhuận của các cửa hàng WCM.

##### o *Mobicast/Reddi*

Tháng 9/2021, MSN thông qua Công ty TNHH The Sherpa mua lại 70% cổ phần của Công ty Cổ phần Mobicast với tổng giá trị tiền mặt 295.5 tỷ đồng, qua đó bước đầu lấn sân sang lĩnh vực viễn thông. Đây là một công ty trong lĩnh vực di động ảo (MVNO). Mobicast hay các nhà mạng di động ảo (MVNO) khác đều không sở hữu cơ sở hạ tầng mạng lưới viễn thông mà thay vào đó, họ sẽ hợp tác với các nhà khai thác mạng truyền thống (MNO) nhằm sử dụng dịch vụ truyền dẫn dựa vào phổ tần sóng điện từ với cơ sở hạ tầng của các mạng di động MNO nhằm cung cấp dịch vụ viễn thông cho người tiêu dùng.

##### o *Trusting Social*

Tháng 4/2022, MSN công bố thỏa thuận hợp tác qua việc đầu tư 65 triệu USD mua 25% cổ phần Công ty Cổ phần Trusting Social, công ty con tại Việt Nam của Trust IQ Pte.Ltd. Trusting Social mang đến các giải pháp ứng dụng Trí tuệ nhân tạo (“AI”) và Máy học (“ML”) giúp ngân hàng và tổ chức tài chính cung cấp các sản phẩm tài chính cho người tiêu dùng trên quy mô lớn. Trong ngắn hạn, quan hệ hợp tác sẽ tối ưu chi phí và nâng cao hiệu quả các hoạt động kinh doanh cốt lõi của Masan, bao gồm lựa chọn vị trí cửa hàng bán lẻ, xây dựng kế hoạch cung - cầu, tối ưu hóa danh mục sản phẩm, bán hàng, tiếp thị và phát triển sản phẩm. Trong dài hạn, nền tảng bán lẻ ứng dụng AI và ML sẽ giúp Masan cung cấp các giải pháp tài chính đến đại đa số người tiêu dùng phổ thông hiện chưa có tài khoản ngân hàng.

**6.2. Sản Lượng Sản Phẩm, Giá Trị Dịch Vụ Qua Các Năm****a) Kết quả kinh doanh của công ty mẹ**

Công ty mẹ không có hoạt động kinh doanh tạo ra doanh thu nên không có khoản mục doanh thu thuần và lợi nhuận gộp.

**b) Kết quả kinh doanh hợp nhất**

Tỷ trọng đóng góp vào doanh thu và lợi nhuận gộp của Tổ Chức Niêm Yết bao gồm 4 mảng kinh doanh chính: (i) Sản phẩm tiêu dùng có thương hiệu, (ii) MEATLife – chuỗi giá trị thịt, (iii) Vật liệu công nghệ cao, và (iv) Bán lẻ tiêu dùng. Cụ thể như sau:

**Doanh thu thuần:***Đơn vị: triệu VND*

STT	Sản phẩm	Năm 2021		Năm 2022		% tăng/ giảm
		Giá trị	Tỷ trọng/ DTT	Giá trị	Tỷ trọng/ DTT	
1	Sản phẩm tiêu dùng có thương hiệu	27.053.090	30,5%	26.819.469	35,2%	-0,86%
2	MEATLife	17.169.943	19,4%	3.004.511	3,9%	-82,50%
3	Vật liệu công nghệ cao	13.564.291	15,3%	15.549.548	20,4%	14,64%
4	Bán lẻ tiêu dùng	30.840.035	34,8%	29.237.912	38,4%	-5,19%
5	Khác	1.408	0%	1.577.785	2,1%	111958,59%
	<b>Tổng cộng:</b>	<b>88.628.767</b>	<b>100%</b>	<b>76.189.225</b>	<b>100%</b>	<b>-14,04%</b>

*Nguồn: Báo cáo tài chính kiểm toán hợp nhất năm 2022 của Tổ Chức Niêm Yết*

**Lợi nhuận gộp:***Đơn vị: triệu VND*

STT	Sản phẩm	Năm 2021		Năm 2022		% tăng/ giảm
		Giá trị	Tỷ trọng/ DTT	Giá trị	Tỷ trọng/ DTT	
1	Sản phẩm tiêu dùng có thương hiệu	11.595.404	13,1%	10.903.130	14,3%	-6,0%
2	MEATLife	2.300.843	2,6%	321.879	0,4%	-86,0%
3	Vật liệu công nghệ cao	2.346.405	2,6%	2.376.606	3,1%	1,3%
4	Bán lẻ tiêu dùng	5.869.744	6,6%	6.507.907	8,5%	10,9%
5	Khác	22.405	0%	925.202	1,2%	4029,4%
	<b>Tổng cộng:</b>	<b>22.134.801</b>	<b>25%</b>	<b>21.034.724</b>	<b>27,6%</b>	<b>-5,0%</b>

*Nguồn: Báo cáo tài chính kiểm toán hợp nhất năm 2022 của Tổ Chức Niêm Yết*



Năm 2021, lĩnh vực kinh doanh Sản phẩm tiêu dùng có thương hiệu và Bán lẻ tiêu dùng là nhánh chiếm tỷ trọng cao nhất trong cơ cấu doanh thu thuần của Tổ Chức Niêm Yết với tỷ trọng tương ứng là 30,5% và 34,8% vào doanh thu; đồng thời cũng là hai nhánh có biên lợi nhuận gộp chiếm tỷ trọng cao nhất trên doanh thu thuần, lần lượt đạt 13,08% và 6,62%. Kết quả đạt được nhờ vào tăng trưởng trong ngành hàng thực phẩm cốt lõi, chiến lược cao cấp hóa danh mục sản phẩm. Ngoài ra, mô hình mini - mall đã chứng minh thành công trong năm 2021, khi các cửa hàng WinMart+ và siêu thị WinMart chuyển đổi thành các điểm bán thuộc nền tảng POL, nhờ đó cải thiện doanh thu và lợi nhuận. Tiếp theo đó là lĩnh vực kinh doanh MEATLife với đóng góp 19,4% tỷ trọng vào doanh thu và lợi nhuận gộp chiếm 2,6% trên doanh thu thuần của Tổ Chức Niêm Yết, trong đó doanh thu của MML bao gồm thức ăn chăn nuôi đạt 18.891 tỷ đồng, mảng thịt heo tích hợp, hợp nhất chuỗi cung ứng thịt heo của MML (bao gồm các trang trại heo) và các sản phẩm thịt heo có thương hiệu, mang lại doanh thu thuần là 2.999 tỷ đồng, mảng thịt gà có thương hiệu (“3F VIỆT”), bao gồm chuỗi giá trị sản xuất gà hoàn chỉnh, đạt doanh thu 1.487 tỷ đồng. Ngành Vật liệu công nghệ cao đóng góp thấp nhất vào cơ cấu doanh thu của Tổ Chức Niêm Yết khi chỉ đạt 15,3% vào doanh thu và tỷ lệ lợi nhuận gộp trên doanh thu thuần đạt 2,65%.

Năm 2022, mặc dù có sự thay đổi nhẹ về cơ cấu doanh thu của Tổ Chức Niêm Yết, nhưng ngành Sản phẩm tiêu dùng có thương hiệu và Bán lẻ tiêu dùng vẫn tiếp tục đứng đầu trong cơ cấu doanh thu thuần, đóng góp 35,2% và 38,4% vào doanh thu của Tổ Chức Niêm Yết, lợi nhuận gộp lần lượt chiếm 14,31% và 8,54% trên doanh thu thuần. Ngành vật liệu công, nghệ cao vươn lên vị trí thứ 3 ở mức 20,4% vào doanh thu, tương ứng mức lợi nhuận gộp đạt 8,54% trên doanh thu thuần, của Tổ Chức Niêm Yết. Ngành MEATLife là ngành đóng góp nhỏ nhất vào cơ cấu doanh thu ở mức 3,9% và lợi nhuận gộp chỉ chiếm 0,42% trên doanh thu thuần.

Như vậy, cơ cấu doanh thu và lợi nhuận gộp của Tổ Chức Niêm Yết có sự giảm nhẹ 14,04% doanh thu và 4,97% lợi nhuận so với cùng kỳ năm 2021. Nguyên nhân chủ yếu đến từ mảng kinh doanh MEATLife giảm mạnh 82,50% doanh thu và 86,01% lợi nhuận do cuối năm 2021, Tổ Chức Niêm Yết đã có các hoạt động thoái vốn khỏi mảng thức ăn chăn nuôi để tập trung vào chiến lược xây dựng hệ sinh thái các hoạt động kinh doanh tiêu dùng. Ngành Bán lẻ tiêu dùng và Sản phẩm tiêu dùng có thương hiệu có sự biến động nhẹ năm 2022 so với cùng kỳ năm 2021. Cụ thể, doanh thu ngành Sản phẩm tiêu dùng có thương hiệu năm 2022 giảm nhẹ 0,86% so với năm 2021, và lợi nhuận gộp giảm nhẹ 5,97%. Doanh thu ngành Bán lẻ tiêu dùng giảm nhẹ 5,19% so với năm 2021, và lợi nhuận gộp tăng nhẹ 10,87%. Xét theo ngành hàng, gia vị và thực phẩm tiện lợi là những sản phẩm đóng góp nhiều nhất vào tổng doanh thu, lần lượt là 8.836 tỷ đồng và 7.763 tỷ đồng, giảm 19% và 11,4% so với cùng kỳ, do hiệu ứng cơ sở cao vào năm 2021 khi người tiêu dùng tích trữ các sản phẩm hàng ngày này. Ngành hàng thịt chế biến mang lại mức tăng trưởng doanh thu 54,7% vào năm 2022 so với cùng kỳ năm trước, nhờ thương hiệu “Ponnie” tiếp tục dẫn đầu thị trường trong phân khúc xúc xích 78 tiết trùng cung cấp hàm lượng dinh dưỡng cao và trải nghiệm ngon miệng. Thương hiệu Heo Cao Bồi cũng trở thành thương hiệu được trẻ em và thanh niên Việt Nam yêu thích. Ngành hàng đồ uống, bao gồm nước tăng lực, nước ngọt và các sản phẩm nước đóng chai, ghi nhận doanh thu 4.450 tỷ đồng, tăng 3,9% so với cùng kỳ năm trước. Ngành hàng chăm sóc cá nhân và gia đình (“HPC”) đóng góp 1.568 tỷ đồng doanh thu thuần năm 2022, tăng 4,4% so với năm 2021. Thương hiệu mới ra mắt “Chante” tăng trưởng nhanh và đóng góp 47 tỷ đồng trong hai quý cuối năm. Doanh thu mảng kinh doanh Vật liệu công nghệ cao tăng 14,64% và lợi nhuận gộp tăng nhẹ 1,29% năm 2022 so với năm 2021 do giá APT tăng trong năm 2022.

### 6.3. Nguyên vật liệu và nhà cung cấp

#### 6.3.1. Lĩnh Vực Kinh Doanh Sản Phẩm Tiêu Dùng Có Thương Hiệu Và Bán Lẻ Tiêu Dùng

##### *Nguồn nguyên liệu:*

Nguyên liệu sản xuất chính của MCH là những nguyên liệu thực phẩm và vật liệu đóng gói. Các nguyên liệu chính gồm bột mì, dầu ăn, cà phê, đường, nước mắm cốt, cá com, thịt tươi, rau củ quả tươi, rau củ sấy khô, đậu nành, nước khoáng, các hương liệu và các loại gia vị khác nhau. Ngoài ra, các loại bao bì đóng gói như chai nhựa, chai thủy tinh, thùng carton, nhãn giấy, tô/cốc giấy, màng phức hợp... cũng là các thành phần quan trọng trong chi phí sản xuất sản phẩm của MCH. Đối với nhóm ngành bột giặt và chất tẩy rửa, các nguyên

liệu đầu vào chủ yếu là chất hoạt động bề mặt, nguyên liệu lỏng, nguyên liệu rắn và hương liệu, như: Lasna, Sodium Sulphate, Sodium Silicate, Sodium Carbonate, Whitening, Blue/Red Particle, Enzyme, Soude, Slesn, MgSO4H2O...

***Sự ổn định của nguồn cung cấp:***

MCH có một cơ sở nhà cung cấp đa dạng và không phụ thuộc vào bất kỳ một nhà cung cấp cho bất kỳ nguyên liệu nào. Các nhà cung cấp lớn nhất chiếm khoảng 30% chi phí nguyên liệu của MCH. Bộ phận thu mua của MCH đặt tại trụ sở chính tại Thành Phố Hồ Chí Minh có trách nhiệm tìm kiếm và đàm phán với các nhà cung cấp cho tất cả các nguyên liệu của công ty. Bộ phận thu mua của MCH hiện đang thu mua nguyên liệu từ gần 560 nhà cung cấp theo hợp đồng để đảm bảo nguồn nguyên liệu chất lượng cao và ổn định. Để đảm bảo chất lượng và chủ động trong việc cung cấp nguyên liệu cho hoạt động sản xuất, Masan Consumer luôn lựa chọn nhiều nhà cung cấp có thương hiệu, uy tín để hạn chế rủi ro do phụ thuộc vào một nhà cung cấp với các tiêu chí sau:

- Nhà cung cấp sản phẩm có chất lượng cao;
- Đảm bảo thời gian giao hàng kịp thời;
- Khả năng cung ứng sản phẩm đáp ứng nhu cầu đặc biệt của người mua;
- Chính sách thanh toán linh hoạt, giá cạnh tranh;
- Sự phản hồi và giải quyết nhanh chóng đối với những sự cố phát sinh; và
- Các dịch vụ trước, trong và sau khi bán hàng.

Chất lượng và nguồn cung nguyên vật liệu đầu vào ổn định là yếu tố bắt buộc để MCH có thể mang đến các sản phẩm có chất lượng cao nhất cho người tiêu dùng. Đây là một thách thức và cũng là trách nhiệm, và Masan Consumer chỉ có thể đạt được kết quả tốt nhất khi tạo được mối quan hệ lâu dài với các nhà cung cấp chiến lược theo nguyên tắc “cùng nhau chiến thắng” (“win-win”).

Masan Consumer tin rằng với một mạng lưới các đối tác, nhà cung cấp chiến lược nội địa, khu vực và toàn cầu đảm bảo chúng tôi không phụ thuộc vào bất kỳ một nhà cung cấp nào theo yêu cầu của mình.

***Ảnh hưởng của giá cả nguyên vật liệu:***

Giá nguyên liệu chính của công ty dao động, và do đó công ty liên tục theo dõi các xu hướng cung cấp và chi phí của các nguyên liệu và có hành động thích hợp để bảo đảm cung cấp đủ nguyên liệu cho sản xuất. MCH thường ký hợp đồng nhận trực tiếp hay trả lại (take-or-pay) có mức giá cố định lên đến một năm với nhà cung cấp. Chi phí nguyên liệu nhập khẩu trong những năm qua chiếm khoảng 70% tổng chi phí nguyên vật liệu được sử dụng (bao gồm cả nguyên liệu chúng tôi nhập khẩu trực tiếp từ nguồn nguyên liệu nước ngoài và nhập khẩu mà MCH đã mua thông qua trung gian hoặc các nhà cung cấp). MCH đã thực hiện một số biện pháp cắt giảm chi phí để giảm thiểu tác động của giá hàng hóa tăng cao. Những biện pháp này bao gồm việc xác định cùng với bộ phận R&D của MCH các lựa chọn nguyên liệu thay thế với chi phí thấp hơn. Trong quá khứ, MCH có thể chuyển phần tăng giá nguyên vật liệu sang cho người tiêu dùng.

**6.3.2. Lĩnh Vực Kinh Doanh Chuỗi Giá Trị Thịt**

***Nguồn nguyên liệu:***

Để đảm bảo nguồn cung cho hệ thống sản xuất thịt mát, MML xây dựng hệ thống cung cấp bao gồm trang trại thuộc sở hữu của MML, trang trại thuê và trang trại gia công. Công Ty đang vận hành trang trại chăn nuôi heo công nghệ cao tại Nghệ An với công suất nuôi từ 230.000 đến 250.000 con heo thịt/năm.

***Sự ổn định của nguồn cung cấp:***

Nguồn cung từ các trang trại thuộc sở hữu của MML, trang trại thuê và trang trại gia công đều rất ổn định do đều được trang bị hệ thống công nghệ hiện đại trong việc chăm sóc đàn heo, từ khâu heo giống đến lúc xuất chuồng nên rất ít bị ảnh hưởng bởi các yếu tố về dịch bệnh như trang trại từ các hộ chăn nuôi nhỏ lẻ.

***Ảnh hưởng của giá cả nguyên vật liệu:***

Mặc dù tự chủ được từ khâu chăn nuôi nhưng MML cũng bị ảnh hưởng từ sự biến động của giá heo đầu vào đối với các trang trại gia công. Khi giá heo hơi lên cao, MML vẫn phải mua với mức giá cao tại các trang trại gia công nên biên lợi nhuận mỏng thịt của MML bị ảnh hưởng tiêu cực.

**6.3.3. Lĩnh Vực Kinh Doanh Vật Liệu Công Nghệ Cao*****Nguồn nguyên liệu thô:***

Nguyên liệu thô cần thiết cho hoạt động sản xuất của Công Ty Núi Pháo bao gồm nguyên liệu thô cơ bản và hóa chất chuyên dùng trong hoạt động chế biến. Công Ty Núi Pháo đang mở rộng nguồn cung cấp, không chỉ mua nguyên liệu thô cơ bản mà còn mua một phần các hóa chất từ các nhà cung cấp trong nước, đảm bảo giá mua hợp lý và chất lượng phù hợp. Các hóa chất chuyên dùng còn lại được nhập khẩu từ các nhà cung cấp nước ngoài có quan hệ lâu dài, giá cả cạnh tranh và chất lượng được đảm bảo.

***Tính ổn định của các nguồn cung cấp***

Nguyên liệu thô và một phần các hóa chất mà Công Ty Núi Pháo mua từ các nhà cung cấp trong nước (như sodium carbonate, đá vôi) nhìn chung là những nguyên liệu có sẵn mà các nhà cung cấp và thương nhân khác có thể thay thế nguồn cung cấp. Công Ty Núi Pháo tin rằng điều này làm giảm các rủi ro trong chuỗi cung ứng trong trường hợp có bất kỳ gián đoạn nào trong việc cung cấp hoặc bất kỳ biến động nào về chất lượng các nguyên liệu. Nguyên liệu mà Công Ty Núi Pháo lấy từ các nhà cung cấp nước ngoài (như sodium hydroxide, PAX) nhìn chung là những hóa chất chuyên dùng được sản xuất bởi các nhà sản xuất công nghiệp danh tiếng trên thị trường quốc tế.

Công Ty Núi Pháo đã ký kết các hợp đồng dài hạn, thông thường với thời hạn từ hai đến ba năm, với các nhà cung cấp trong nước và quốc tế để đảm bảo nguồn cung nguyên liệu thô dự kiến phù hợp với tiến độ giao hàng như đã thỏa thuận. Để giảm thiểu rủi ro về nguồn cung nguyên liệu thô, Công Ty Núi Pháo thường xuyên xem xét các nhà cung cấp thay thế tiềm năng khác mà có thể đáp ứng các yêu cầu về chất lượng và giao nhận cần thiết cho hoạt động kinh doanh của Công Ty Núi Pháo.

Nguyên liệu dự trữ được duy trì để đảm bảo đủ cho nhu cầu phục vụ hoạt động sản xuất, có tính đến thời gian hoàn thành việc sản xuất, giao hàng, thanh toán, thông quan nội địa bao gồm cả các thủ tục hải quan và vận chuyển đến khu vực dự án. Đối với các nhà cung cấp địa phương, Công Ty Núi Pháo chú trọng duy trì mức dự trữ nguyên liệu hợp lý. Ngoài ra, Công Ty Núi Pháo cũng duy trì danh sách các nhà cung cấp thay thế để giảm thiểu rủi ro về nguồn cung nguyên liệu.

***Ảnh hưởng của giá nguyên liệu đối với doanh thu và lợi nhuận***

Giá cả nguyên vật liệu không ảnh hưởng trọng yếu tới doanh thu và lợi nhuận của Công Ty Núi Pháo do chi phí nguyên vật liệu chỉ chiếm khoảng 10% tổng chi phí và Công Ty Núi Pháo đã duy trì ổn định được nguồn cung cấp nên chi bị ảnh hưởng rất nhỏ bởi biến động giá cả nguyên vật liệu.

Để giảm thiểu tác động của biến động giá nguyên liệu đối với kết quả hoạt động kinh doanh, Công Ty Núi Pháo ký kết các hợp đồng dài hạn, thông thường với thời hạn từ hai đến ba năm, với mức giá cố định. Trước khi các hợp đồng này hết hạn, Công Ty Núi Pháo tiến hành quy trình đấu thầu để có được giá tốt nhất trên thị trường trong khi vẫn bảo đảm được các yêu cầu về chất lượng do Công Ty Núi Pháo đưa ra, và hoàn thiện các hợp đồng mới trên cơ sở đó. Đối với bất kỳ nguyên liệu nào không có hợp đồng dài hạn, đấu thầu cạnh tranh sẽ được thực hiện và dựa trên chi phí, chất lượng và thời gian giao hàng, các đơn hàng giao ngay sẽ được áp dụng với giá thị trường để mang lại hiệu quả kinh tế cao nhất cho Công Ty Núi Pháo.

**6.4. Chi Phí Sản Xuất Kinh Doanh*****Chi phí sản xuất hợp nhất:***

Đơn vị: triệu Đồng

Khoản mục	2021		2022		% tăng/giảm
	Giá trị	Tỷ trọng/DTT	Giá trị	Tỷ trọng/DTT	
Giá vốn hàng bán	66.493.966	75%	55.154.201	72%	-17%
Chi phí tài chính	5.706.531	6%	6.361.642	8%	11%
Chi phí bán hàng	11.786.338	13%	12.511.539	16%	6%
Chi phí quản lý doanh nghiệp	4.064.969	5%	3.854.314	5%	-5%
<b>Tổng</b>	<b>88.051.804</b>	<b>99%</b>	<b>77.881.696</b>	<b>101%</b>	<b>-12%</b>

(Nguồn: BCTC kiểm toán hợp nhất năm 2022 của Tổ Chức Niêm Yết)

Do đặc thù kinh doanh của Công Ty, chi phí giá vốn hàng bán luôn chiếm tỷ trọng cao nhất trong cơ cấu chi phí của Công Ty qua các năm (lần lượt chiếm 75% và 72% trong giai đoạn từ năm 2021 – 2022). Chi phí giá vốn hàng bán chủ yếu bao gồm các chi phí nguyên liệu thô, công cụ dụng cụ, khấu hao, ngoài ra còn bao gồm các chi phí nhân công, dịch vụ và các chi phí khác. Sau chi phí giá vốn hàng bán, chi phí bán hàng cũng chiếm một tỷ trọng đáng kể (dao động trong mức từ 13-16%) trên tổng doanh thu thuần qua các năm, chủ yếu bao gồm các chi phí thanh toán cho nhân viên, dịch vụ mua ngoài, quảng cáo và khuyến mãi, kho vận, trưng bày và các chi phí khác. Hai chi phí còn lại, bao gồm chi phí quản lý doanh nghiệp và chi phí tài chính, chỉ chiếm các vị trí nhỏ (dưới 10%) trên tổng doanh thu thuần của các năm tài chính. Trong đó, chi phí tài chính phát sinh từ các khoản chi trả lãi vay, phát hành trái phiếu, lãi/lỗ do chênh lệch tỷ giá các khoản đầu tư và các chi phí khác tùy vào danh mục tài chính của Công Ty theo từng năm và chi phí quản lý doanh nghiệp gồm chi phí phân bổ lợi thế thương mại, chi phí khấu hao và phân bổ, ngoài ra còn bao gồm chi phí thuê văn phòng, chi phí thuê hệ thống đường truyền và dịch vụ công nghệ thông tin, chi phí nghiên cứu phát triển, chi phí dịch vụ mua ngoài và chi phí khác hỗ trợ việc quản lý và vận hành doanh nghiệp.

## 6.5. Trình Độ Công Nghệ

### 6.5.1. Lĩnh Vực Kinh Doanh Sản Phẩm Tiêu Dùng Có Thương Hiệu Và Bán Lẻ Tiêu Dùng

Trong bối cảnh mới khi doanh nghiệp phát triển, hoạt động vận hành trở nên phức tạp hơn (từ các hoạt động như mua bán & sáp nhập, ra mắt sản phẩm mới, gia nhập ngành hàng mới...), MCH cần đến những công cụ thích hợp để quản lý sự tăng trưởng và các rủi ro liên quan. Điều này đòi hỏi phải triển khai các phương pháp quản lý hiệu quả nhất, các chính sách kiểm soát nội bộ và nền tảng ERP (Enterprise planning resources) - phần mềm quản lý doanh nghiệp thông minh chung cho tất cả các bộ phận trong hoạt động vận hành và các công ty con.

Trên cơ sở này, MCH đã triển khai thành công hệ thống quản lý tài nguyên doanh nghiệp Oracle ERP R12 và áp dụng nền tảng kinh doanh điện tử (EBS) vào hoạt động từ tháng 9 năm 2014. Tất cả các công ty con của Masan Consumer đã kết nối thành công đến Hệ thống ERP chung để quản lý kế toán, tài chính, hàng tồn kho và chuỗi cung ứng.

### 6.5.2. Lĩnh Vực Kinh Doanh Chuỗi Giá Trị Thịt

Toàn bộ máy móc sản xuất thiết bị của MML đều được đầu tư theo công nghệ tiên tiến và khép kín từ khâu đầu đến khâu cuối 100%. Công nghệ cho phép MML sản xuất tất cả các chủng loại, các giai đoạn từ đậm đặc dạng bột, dạng mảnh, dạng viên các cỡ, ... đáp ứng nhu cầu chuyên biệt cho từng giai đoạn phát triển của con

thú (ví dụ heo tạp ăn, heo cai sữa, ...) cũng như cho từng giống riêng biệt (như heo lai, heo siêu nạc, ...). Công nghệ sản xuất của MML đảm bảo chất lượng sản phẩm luôn ổn định và được các hộ chăn nuôi đánh giá cao. Gần đây nhất, MML đã đầu tư đón đầu nhằm thiết lập tiêu chuẩn mới cho người tiêu dùng, với công nghệ thịt mát của Châu Âu nhằm đáp ứng nhu cầu người tiêu dùng về các sản phẩm.

### 6.5.3. Lĩnh Vực Kinh Doanh Vật Liệu Công Nghệ Cao

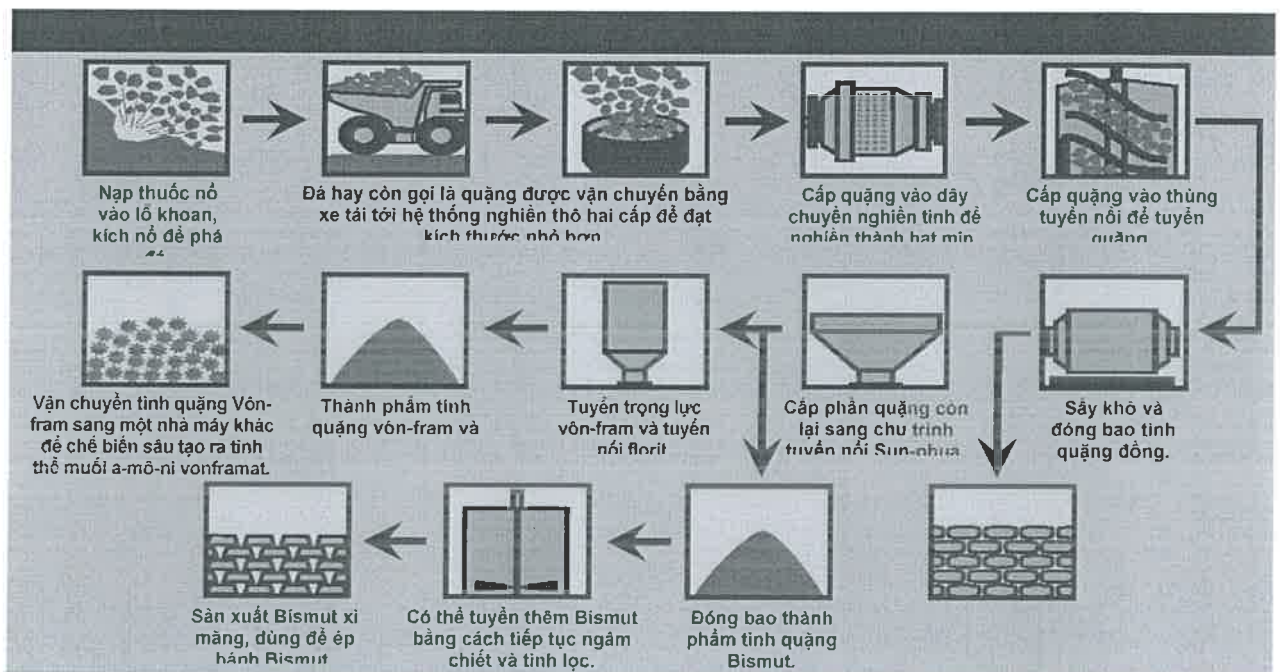
#### *Nhà máy chế biến khoáng sản*

Nhà máy chế biến khoáng sản của Công Ty Núi Pháo được thiết kế để chế biến 3,5 triệu tấn quặng nguyên khai một năm, được lắp đặt công nghệ tiên tiến nhất hiện có trong ngành công nghiệp chế biến khoáng sản từ các khâu nghiền thô, nghiền tinh, tuyển nổi sulphua (để sản xuất đồng) và tuyển nổi ôxít (để sản xuất flourspar cấp axit), tuyển trọng lực (để sản xuất tinh quặng vonfram), lọc và đông cứng clorua (để sản xuất bismut). Các quy trình sản xuất này được tích hợp và vận hành trong một chuỗi nối tiếp kéo dài 24 giờ mỗi ngày, 365 ngày mỗi năm. Chi tiết các giai đoạn vận hành như sau:

1. Chu trình nghiền thô hai giai đoạn: Chu trình nghiền thô biến quặng mỏ thành quặng nhỏ thông qua một quá trình nghiền hai giai đoạn;
2. Kho dự trữ và thu hồi quặng nhỏ: Quặng mịn từ chu trình nghiền thô được đưa vào một kho dự trữ hình nón mở. Quặng nhỏ được thu hồi từ kho dự trữ thông qua ba băng chuyền, đưa vào băng tải nghiền và chuyển quặng đến chu trình nghiền tinh;
3. Chu trình nghiền tinh bằng thanh nghiền hai giai đoạn: Chu trình nghiền tinh được thiết kế để xử lý 444 tấn/giờ từ quặng khô thành sản phẩm được nghiền mịn;
4. Chu trình tuyển nổi, khử nước cho tinh quặng và đóng gói đồng: Chu trình tuyển nổi đồng được thiết kế để tách đồng sunfua từ sản phẩm được nghiền mịn. Tinh quặng đồng cuối cùng sau khi tuyển nổi được bơm vào một bể lắng có tốc độ đông tụ nhanh tại khu vực đầu ra của tinh quặng. Sau đó, tinh quặng cô đặc được tách nước bằng cách sử dụng một bộ đai lọc chân không. Sản phẩm sau khi lọc được đóng gói vào bao lớn tại trạm băng chuyền và đóng gói;
5. Chu trình tuyển nổi sunfua số lượng lớn: Quy trình tuyển nổi sunfua số lượng lớn (BSF) được thiết kế để tách khoáng chất sunfua, có chứa bismut và sắt, từ oxit vonfram và khoáng chất florit;
6. Chu trình tuyển trọng lực, làm giàu tinh quặng, sấy và đóng gói vonfram: quy trình tuyển trọng lực được thiết kế để thu hồi các khoáng chất vonfram, chủ yếu là khoáng Scheelite, từ dòng sản phẩm đầu ra của quy trình tuyển nổi sunfua. Sau quy trình làm giàu tinh quặng, tinh quặng vonfram đã tách nước được đưa vào máy sấy chạy bằng dầu diesel để loại bỏ hơi ẩm còn lại. Sau khi làm mát, thành phẩm tinh quặng vonfram được đóng gói vào bao lớn tại trạm đóng gói. Thành phẩm này là sản phẩm công nghiệp với tên giao dịch là ôxít vonfram thương phẩm;
7. Hóa chất vonfram: Tinh quặng vonfram từ chu trình tuyển trọng lực vonfram được tiếp tục chế biến sâu thành hóa chất vonfram có giá trị gia tăng tại nhà máy của MTC nằm ngay cạnh mỏ. Tinh quặng vonfram được sản xuất thành sản phẩm APT (muối Ammonium paratungstate) với hàm lượng cao qua quá trình chiết tách bằng hóa chất, tiếp đó là quá trình tinh chế vật lý và hóa học, và cuối cùng là bước kết tinh. APT sau đó được đóng bao để xuất bán hoặc tiếp tục được xử lý tại lò nung để sản xuất ra BTO và YTO.
8. Chu trình tuyển nổi, lọc, luyện, và đóng gói bismut xi măng: quy trình tuyển nổi bismut được thiết kế để tách các khoáng chất giàu bismut từ tinh quặng BSF và đuôi quặng đồng được làm sạch. Tinh quặng bismut cuối cùng sau khi tuyển nổi được bơm vào một bể lắng có tốc độ đông tụ nhanh tại khu vực xử lý tinh quặng. Tinh quặng cô đặc được tách nước bằng cách sử dụng một bộ đai lọc chân không. Bánh lọc sau đó được chuyển bằng băng chuyền xoắn ốc đa chiều đến giai đoạn lọc. Tinh quặng bismut tuyển nổi được lọc và làm sạch bằng phương pháp sử dụng muối (NaCl) và axit sulphuric (H<sub>2</sub>SO<sub>4</sub>) trong quy trình lọc hai giai đoạn. Chất thải từ quy trình luyện bismut xi măng có chứa H<sub>2</sub>SO<sub>4</sub> và NaCl còn lại được tái sử dụng để lọc bismut. Quy trình luyện bismut xi măng được tiến hành trên cơ sở hàng loạt trong một

- lò phản ứng dao động đơn. Sản phẩm bismut ximăng được lọc và rửa trong một bộ lọc áp lực nhỏ trước khi cân và đóng gói để giao hàng;
9. Quy trình xử lý chất thải từ chu trình lọc bismut: xử lý chất thải từ chu trình lọc bismut được yêu cầu để trung hòa axit và kết tủa kim loại nặng chứa trong chất thải trước khi thải ra ngoài;
  10. Chu trình tuyển nổi florit, khử nước cho tinh quặng và lưu trữ: chu trình tuyển nổi florit được thiết kế để thu hồi calcium fluorite ( $\text{CaF}_2$ ) phẩm cấp cao cuối quy trình tuyển trọng lực vonfram. Sau khi chế biến, calcium fluorite cuối cùng được bơm vào một bể lắng tại khu vực đầu ra của dây chuyền chế biến. Thành phần florit cuối cùng được tách nước bằng quy trình lọc và lắng cận tiêu chuẩn, sau đó được thu hồi từ kho dự trữ bằng máy xúc gàu ngược và được vận chuyển đến cảng bằng đường bộ và xà lan; và
  11. Quy trình trộn thuốc thử và lưu trữ: Các thuốc thử quan trọng được nhận và lưu trữ trong khu vực dự án. Các thiết bị trộn, lưu trữ và định lượng chuyên dụng được cung cấp cho mỗi thuốc thử.

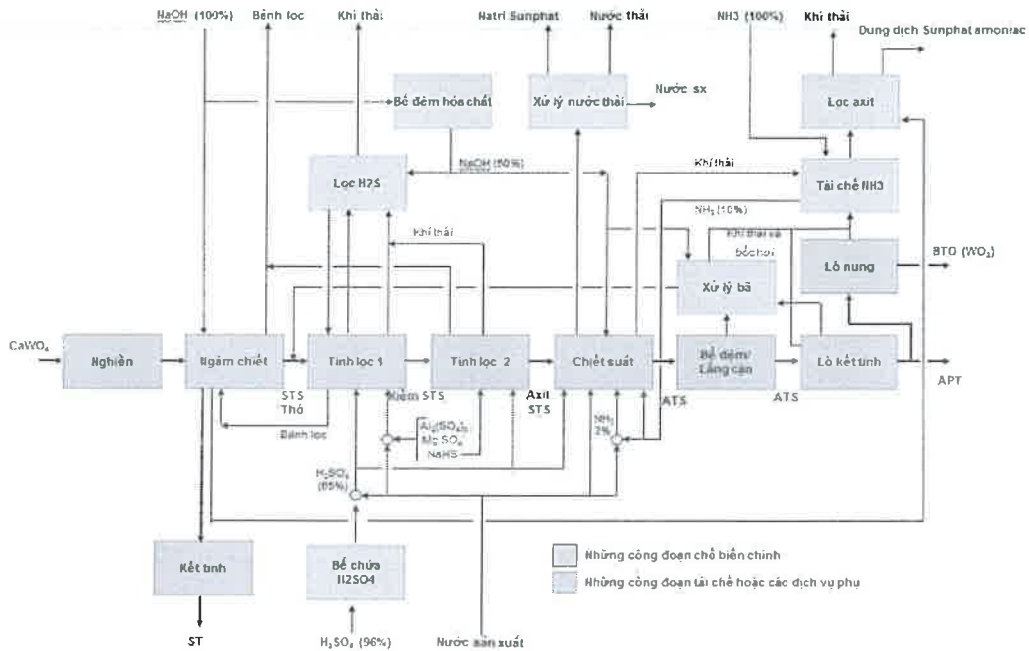
Quá trình sản xuất các sản phẩm của Công Ty Núi Pháo được trình bày trong các biểu đồ dưới đây:



### Nhà máy chế biến sâu tinh luyện Vonfram

Nhà máy sản xuất các sản phẩm APT và các sản phẩm oxit vonfram BTO và YTO đã được xây dựng theo công nghệ của CHLB Đức do H.C.Starck GmbH chuyển giao. Thiết bị mới được nhập khẩu đồng bộ từ khâu thiết kế đến thi công và lắp đặt. Các hệ thống công nghệ được đầu tư mới từ khâu đầu vào vonfram cho đến khâu đóng gói sản phẩm. Công nghệ sản xuất của Nhà máy được thể hiện tại Sơ đồ dưới đây.

Sơ đồ công nghệ sản xuất các sản phẩm APT/BTO/YTO



Nguồn: MSN

Quy trình sản xuất các sản phẩm APT/BTO/YTO được mô tả chi tiết dưới đây:

**Giai đoạn 1: Sản xuất Dung dịch Natri Vonfram**

1. *Nghiền nguyên liệu ôxít vonfram:* Mục tiêu của công đoạn này là nghiền và trộn đồng nhất nguyên liệu đầu vào là ôxít vonfram thành kích thước hạt theo yêu cầu (45µm) và để các hạt rắn này tiếp xúc với xút (NaOH) và nhiều hóa chất khử tạp chất khác nhau. Công tác nghiền được thực hiện theo từng mẻ trong chuỗi 6 khoang nghiền song song, mỗi mẻ cần từ 5-6 tiếng để thực hiện.
2. *Phân hóa bằng dung dịch kiềm:* Giai đoạn này nhằm chiết xuất vonfram từ pha rắn trong hỗn hợp đậm đặc và chuyển thành Natri Vonfram được hòa tan. Hỗn hợp đậm đặc này được bơm vào các bể khuấy phản ứng. Phản ứng này trước đây được thực hiện ở nhiệt độ 180°C và áp suất cao 0,98 MPaG. Để cải thiện sự an toàn và giảm thiểu chi phí bảo trì, quy trình chiết xuất này hiện nay đang được tiến hành trong điều kiện khí quyển ở nhiệt độ 120°C, trong khoảng hơn 9 tiếng. Sự thay đổi này trong những điều kiện chiết xuất không gây hại cho việc thu hồi WO<sub>3</sub>. Sau phản ứng, hỗn hợp đậm đặc này chuyển tới một bể pha loãng để trộn với dung dịch tuần hoàn từ bước lọc thứ nhất để làm mát trước khi bơm sang những máy lọc sơ cấp. Bố trí này hiện đang gây nên hiện tượng trì hoãn trong quy trình chế biến do thiếu công suất lọc. Để loại bỏ vấn đề này, hạng mục bể tiếp liệu cho máy lọc được thực hiện. Có 3 bể chứa được trang bị bộ khuấy trộn và vách ngăn để thực hiện chức năng của một bể chứa cấp liệu cho máy lọc, lưu trữ dung dịch từ các bể pha loãng. Điều này sẽ làm giảm sự trì hoãn giữa các lò phản ứng và các máy lọc sơ cấp và tăng công suất nhà máy.
3. *Quy trình lọc và phân tách dung dịch.* Mục tiêu của công đoạn này chủ yếu là để loại bỏ các bã lọc khỏi các dung dịch giàu vonfram bằng một máy lọc ép đứng. Quy trình lọc được thực hiện theo ba bước, bao gồm (i) máy lọc FF100, FF200 ở bước đầu tiên, (ii) FF300, FF400 ở bước lọc thứ hai, (iii) máy lọc thứ cấp FF651 ở bước lọc thứ ba. Quy trình được thiết kế nhằm giảm thiểu xút vì phần lớn lượng xút (dung dịch kiềm) còn sót lại có thể được tái chế trở lại các bể trộn trước khi xút bổ sung được thêm vào để tăng cường hàm lượng lên 35-40% theo khối lượng.

Sản phẩm thu được từ Giai đoạn này là Dung dịch Natri Vonfram (“Dung dịch ST”) đậm đặc có công thức

hóa học là  $\text{Na}_2\text{WO}_4$ . Sau khi lọc dung dịch kiềm Natri Vonframmat đậm đặc được đưa vào bể trộn BA731 hoặc BA732 để tiếp tục chế biến Muối Ammonium Paratungstate.

## Giai đoạn 2: Chế biến Ammonium Paratungstate (“APT”)

- Làm sạch giai đoạn 1.* Giai đoạn này nhằm mục đích làm giảm nồng độ tạp chất không mong muốn (silic, nhôm, asen, photpho, và crom) trong dung dịch kiềm Natri Vonframmat đậm đặc. Đây là một quá trình liên tục và rất quan trọng đối với chất lượng của sản phẩm cuối cùng. Trước khi làm sạch, dung dịch kiềm Natri Vonframmat được trộn với dung dịch tuần hoàn từ quá trình xử lý bã lọc trong năm bể trộn để trộn đều dung dịch và đảm bảo rằng dung dịch cần có nồng độ ổn định khi tiến hành giai đoạn tinh lọc 1. Dung dịch để cấp cho công đoạn tinh lọc pH được điều chỉnh độ pH = 9,0 bằng cách bổ sung axit sulfuric ( $\text{H}_2\text{SO}_4$  với nồng độ 65%) và nước mềm với mật độ nước 1,22 -1,28. Quá trình làm sạch xảy ra trong bốn bể khuấy dựa trên phản ứng kết tủa. Trong quá trình này, Magie sulfat ( $\text{MgSO}_4$ ) và nhôm sulfat ( $\text{Al}_2(\text{SO}_4)_3$ ) được thêm vào dung dịch Natri Vonframmat. Chất kết tủa hình thành trong suốt quá trình tinh lọc được lọc qua máy lọc ép dạng tấm đứng.
- Làm sạch giai đoạn 2.* Mục đích của giai đoạn này là làm giảm nồng độ các tạp chất còn lại (chủ yếu là Molybden) trong dung dịch Natri Vonframmat kiềm trước khi chuyển sang giai đoạn chiết xuất. Quá trình làm sạch được thực hiện thông qua kết tủa hóa học trong một loạt 5 bể phản ứng khép kín có khuấy trộn.  $\text{NaHS}$  5,8% và nước mềm được thêm vào dung dịch Natri Vonframmat và độ pH được giảm xuống 3,0 bằng cách bổ sung dung dịch axit sulfuric (với nồng độ 65%). Dưới những điều kiện này, Molybden được kết tủa dưới dạng sulfide molybden. Bùn tạo ra trong suốt quá trình kết tủa được lọc bằng máy lọc ép dạng tấm đứng và được tái chế. Dung dịch sau lọc được chuyển đến công đoạn chiết xuất bằng dung môi để chế biến tiếp.
- Chiết xuất bằng dung môi.* Chiết xuất bằng dung môi là một công nghệ hiện đại, hiệu quả, thân thiện với môi trường và mang lại chất lượng sản phẩm cao hơn so với các công nghệ khác. Chiết xuất dung môi không chỉ đảm bảo chất lượng cao nhất của sản phẩm cuối cùng, mà còn là yếu tố then chốt để đáp ứng thành công và thậm chí vượt quá tiêu chuẩn và các yêu cầu về môi trường. Mục đích của giai đoạn này là chiết xuất vonfram từ Natri Vonframmat bằng một pha hữu cơ sau đó chiết xuất vonfram từ pha hữu cơ một lần nữa với amoniac để tạo ra dung dịch amoni vonframmat. Quá trình chiết xuất bằng dung môi có thể được chia thành 5 bước chính sau: a) Chiết xuất; b) Rửa dung môi hữu cơ chứa vonfram; c) Xử lý nước thải; d) Tái chiết xuất; e) Tái tạo
- Lắng cặn.* Mục tiêu của công đoạn này nhằm phân tách các chất kết tủa và phần dung môi hữu cơ còn lại trong dung dịch amoni vonframmat (hay “ammonium tungstate”) bằng cách sử dụng một hệ thống các bể tách và lọc tinh. Các bể tách sẽ tách thành ba phần (hữu cơ, dung dịch ammonium tungstate và chất rắn) dựa trên sự khác biệt về tỷ trọng. Chất rắn ở đáy các bể sẽ được thu gom định kỳ và chuyển đến công đoạn chiết tách bã lọc. Phần hữu cơ nổi lên phía trên của các bể được thu lại bằng cách nâng mực nước của bể để các lớp hữu cơ tràn ra. Phần chất hữu cơ này được thu gom và đưa vào bể xử lý bùn trước khi tái sử dụng. Phần dung dịch ammonium tungstate liên tục chảy ra khỏi bể từ giữa thân bể dưới tác động của trọng lực. Các thiết bị lọc tinh sẽ tách các chất rắn còn lại ra khỏi dung dịch ammonium tungstate. Các chất rắn này sẽ được chuyển đến công đoạn chiết tách bã lọc. Cuối cùng, dung dịch ammonium tungstate đã qua lọc trong bể trung gian trước khi được bơm đến công đoạn kết tinh. Bể trung gian cũng được trang bị các máng tách để loại bỏ thêm phần dung môi hữu cơ còn lại và các chất rắn trong dung dịch ammonium tungstate.
- Kết tinh và sấy khô.* Mục tiêu của công đoạn này là làm bay hơi lượng nước dư và amoniac trong dung dịch ammonium tungstate để quá trình kết tinh APT được diễn ra dễ dàng. Quá trình kết tinh bao gồm hai giai đoạn được thực hiện theo mẻ gồm 8 bể kết tinh. Mỗi bể kết tinh có một máy lọc dung dịch bùn riêng biệt. Công đoạn sấy khô được thực hiện bằng một máy sấy xoắn đơn trục vít chạy liên tục. Công đoạn kết tinh đầu tiên được thiết kế để tạo ra APT tinh khiết nhất có thể, công đoạn kết tinh thứ hai là để đảm bảo đạt chất lượng APT theo yêu cầu.



Sản phẩm APT khô từ máy sấy được thu gom vào phễu trước khi được lưu trữ trong các thùng chứa nhỏ. Các thùng chứa này sẽ được chuyển đến khu vực đóng gói APT hoặc lò nung để sản xuất BTO hoặc YTO.

Sản phẩm hoàn thành của Giai đoạn này là Muối Ammonium Paratungstate (APT), công thức hóa học là  $(\text{NH}_4)_{10}(\text{H}_2\text{W}_{12}\text{O}_{42}) \cdot 4\text{H}_2\text{O}$  chứa vonfram hàm lượng  $\text{WO}_3 \geq 88,5\%$ . Đây là chất trung gian để điều chế các sản phẩm cao cấp hơn là BTO, YTO, Axít vonfram và Metatungstate amoni.

### Giai đoạn 3: Pha trộn và đóng gói APT ( $\text{WO}_3 \geq 88,5\%$ )

APT có kích thước đạt yêu cầu được chứa trong các thùng chứa nhỏ được chở thủ công từ khu Kết tinh sang khu đóng gói. Tùy theo yêu cầu khách hàng, việc phân loại kích cỡ được thực hiện nhờ một loạt các máng cấp và sàng để chia thành hai cỡ khác nhau. Tại khu đóng gói, các mẻ APT được pha trộn đồng nhất và đóng gói riêng biệt trong các bao tiêu chuẩn. Các túi hoặc thùng sản phẩm được cân và dán nhãn để vận chuyển. Đóng gói APT được thực hiện riêng so với đóng gói BTO/YTO để tránh các sản phẩm này bị lẫn vào nhau.

### Giai đoạn 4: Tinh chế BTO/YTO (hàm lượng $\text{WO}_3 \geq 99,62\%$ ).

1. *Nung.* Mục đích của công đoạn này là chuyển hóa APT thành BTO hoặc YTO bằng cách nung APT trong ba lò nung quay để loại bỏ amoniac. APT được chuyển trong các thùng chứa nhỏ đến các phễu cấp liệu cho lò nung. Từ đó, APT được cấp vào các lò nung thông qua các bộ phận cấp liệu trực vít. Để sản xuất BTO, lò nung quay được vận hành ở nhiệt độ từ 500 đến 1000°C, ở áp suất thấp hơn áp suất xung quanh. Khí nitơ (được bơm từ bộ phận chứa nitơ) được thổi liên tục vào lò để tránh quá trình oxy hóa BTO thành YTO. Đối với sản xuất YTO, lò nung quay được vận hành ở nhiệt độ tương tự từ 500°C đến 1.000°C. Không khí được hút liên tục vào lò để làm oxy hóa APT thành YTO. Việc sản xuất BTO và YTO có thể hoán đổi từ lò này sang lò khác.
2. *Pha trộn và đóng gói BTO, và YTO.* Mục tiêu của công đoạn này nhằm pha trộn và đóng gói riêng biệt các sản phẩm (BTO, và YTO) trước khi chuyển đi cho khách hàng. Công đoạn đóng gói này được thực hiện riêng biệt để tránh các sản phẩm này bị lẫn vào nhau. Các sản phẩm không đạt tiêu chuẩn được gom lại và tái chế. Sản phẩm đã phân loại theo yêu cầu được chuyển theo từng mẻ tới máy trộn BTO/YTO. Tại đây, các mẻ BTO/YTO được đồng nhất trước khi đổ vào túi hoặc thùng chứa bằng trọng lực. Các túi hoặc thùng được cân và dán nhãn để vận chuyển.

## 6.6. Tình Hình Nghiên Cứu Và Phát Triển Sản Phẩm Mới

### 6.6.1. Lĩnh Vực Kinh Doanh Sản Phẩm Tiêu Dùng Có Thương Hiệu Và Bán Lẻ Tiêu Dùng

Masan Consumer có một đội ngũ R&D riêng và làm việc chặt chẽ với đội ngũ tiếp thị để phát triển sản phẩm đáp ứng nhu cầu của người tiêu dùng Việt Nam. Bộ phận R&D mỗi năm phát triển các sản phẩm mới và thử nghiệm trên thị trường tiêu dùng, trong đó có những sản phẩm mang tính đột phá, để lại những dấu ấn mạnh mẽ trong lòng người tiêu dùng Việt Nam, phải kể đến như sản phẩm: mỳ khoai tây Omachi hộp có cây thịt thật 45g, nước tăng lực Wake-Up247, tương ớt xay nhuyễn Chin-su cay ngon,....

Trong năm 2022, MCH đã ra mắt khoảng 40 sản phẩm mới trên tất cả các ngành hàng. Một số cải tiến quan trọng bao gồm việc mở rộng danh mục sản phẩm thay thế bữa ăn gia đình, giới thiệu sản phẩm thực phẩm tiện lợi với đa dạng các hương vị và bao bì khác nhau, mang đến cho người tiêu dùng một bữa ăn lành mạnh, đầy đủ và tiện lợi hơn. MCH cũng mở rộng danh mục sản phẩm chăm sóc cá nhân và gia đình với việc ra mắt các sản phẩm bột giặt và nước xả vải mới.

### 6.6.2. Lĩnh Vực Kinh Doanh Chuỗi Giá Trị Thịt

Tháng 12 năm 2021 Masan MEATLife chính thức chuyển toàn bộ mảng thức ăn chăn nuôi cho Công ty TNHH De Heus (“De Hues Việt Nam”) để dồn toàn bộ nguồn lực vào lĩnh vực đạm động vật, đẩy nhanh quá trình chuyển đổi thành nền tảng kinh doanh hàng tiêu dùng nhanh (FMCG), tập trung vào thịt có thương hiệu. MML tin rằng việc tăng năng suất trong toàn bộ chuỗi giá trị đạm động vật là rất quan trọng để phụng sự người tiêu dùng Việt Nam. Ngoài ra, hiểu được tầm quan trọng của việc vận hành hiệu quả chuỗi cung ứng, truy xuất nguồn gốc và kiểm soát chất lượng để tạo ra sản phẩm cao cấp với giá cả hợp lý, Masan MEATLife

đã thỏa thuận hợp tác chiến lược với De Heus Việt Nam để có được nguồn cung cấp heo hơi chất lượng cao phục vụ cho các tổ hợp nhà máy sản xuất và chế biến thịt. Vì vậy, Công ty đã có được một đối tác chiến lược với chuyên môn toàn cầu có thể mang lại cho Công ty những lợi ích của mô hình tích hợp 3F, đồng thời cho phép Công ty tập trung chuyên môn vào xây dựng thương hiệu, phát triển các sản phẩm tiêu dùng sáng tạo và phân phối các sản phẩm đó trên toàn quốc. Sự tập trung cao độ này sẽ giúp Công ty sớm đạt được mục tiêu doanh thu tỷ đô trong vài năm tới.

### 6.6.3. Lĩnh Vực Kinh Doanh Vật Liệu Công Nghệ Cao

Nhóm công ty Masan High-Tech Materials có kế hoạch tái đầu tư 0.5 % doanh thu hàng năm cho hoạt động nghiên cứu phát triển, với chiến lược trở thành nhà sản xuất hóa chất công nghiệp vonfram tích hợp lớn trên thế giới, chế biến các sản phẩm cacbua vonfram, bột kim loại vonfram, xi măng cacbua, sản phẩm máy phay và hóa chất công nghiệp.

Bên cạnh hoạt động nghiên cứu và phát triển sản phẩm mới, Nhóm công ty Masan High-Tech Materials cũng quan tâm nghiên cứu cải tiến quy trình sản xuất. Một số dự án quan trọng mà Nhóm công ty Masan High-Tech Materials đã và đang tiến hành nhằm nâng cao hơn nữa hiệu suất nhà máy bao gồm:

Dự án tăng tỷ lệ thu hồi vonfram đối với quặng đã nghiền mịn: sử dụng công nghệ ly tâm và thiết bị G-forces công suất cao để tăng tỷ lệ thu hồi vonfram dạng hạt mịn. Đây là công nghệ mới phát triển trong vài năm gần đây, đạt đến hiệu quả cao và áp dụng trong sản xuất với sản lượng lớn. Dự án đã hoàn thành, đưa vào vận hành và đạt được công suất tối đa như kỳ vọng. Dự án đã làm gia tăng tỷ lệ thu hồi vonfram đối với quặng đã nghiền mịn tại Mỏ Núi Pháo và sẽ tiếp tục được tối ưu hóa trong tương lai để đạt được các cải tiến mới

Dự án tăng công suất trong công đoạn lắng và cô đặc đồng: đây là nút thắt trong dây chuyền đồng. Với việc tăng công suất của công đoạn lắng và cô đặc, sẽ làm tăng công suất của cả dây chuyền và tăng khối lượng sản phẩm đồng. Dự án đã hoàn thành và được đưa vào vận hành. Đúng như kỳ vọng, việc nâng cấp này đã dẫn đến việc gia tăng công suất sản xuất đồng và loại bỏ các hạn chế về công suất tồn tại trước đó; và

Dự án nâng cấp dây chuyền tuyển Florit – tăng khả năng đào thải sunfua, cải thiện tỷ lệ thu hồi; vận hành giai đoạn rửa bổ sung trong quy trình florit để giảm tạp chất bằng cách rửa và giảm các phụ gia hóa chất. Dự án đã hoàn thành trong Quý IV năm 2018.

## 6.7. Tình Hình Kiểm Tra Chất Lượng Sản Phẩm, Dịch Vụ

### 6.7.1. Lĩnh Vực Kinh Doanh Sản Phẩm Tiêu Dùng Có Thương Hiệu Và Bán Lê Tiêu Dùng

#### *Hệ thống quản lý chất lượng đang áp dụng*

Song song với việc đầu tư dây chuyền thiết bị hiện đại, Masan luôn luôn hướng tới việc xây dựng cơ sở hạ tầng nhà máy đáp ứng các tiêu chuẩn nghiêm ngặt về vệ sinh an toàn thực phẩm. Các nhà máy của chúng tôi đã đạt các tiêu chuẩn về vệ sinh an toàn thực phẩm như chứng nhận Thực hành quốc tế - Các nguyên tắc chung của vệ sinh thực phẩm – CAC/RCP 1-1969 (Rev.4-2003) cấp bởi BSI Việt Nam vào tháng 6/2018, chứng nhận Hệ thống quản lý chất lượng ISO 9001:2015 cấp bởi Tập đoàn BSI (khu vực Châu Á Thái Bình Dương) vào tháng 6/2018, Hệ thống quản lý môi trường ISO 14001:2015 cấp bởi Tập đoàn BSI (khu vực Châu Á Thái Bình Dương) vào tháng 6/2018, chứng nhận Hệ thống quản lý an toàn thực phẩm FSSC 22000 cấp bởi Intertek Certification Limited vào tháng 1/2018, chứng nhận Hệ thống quản lý an toàn thực phẩm ISO 22000:2005 cấp bởi Công ty Cổ phần Chứng nhận VCA vào tháng 5/2017, chứng nhận Hệ thống quản lý an toàn và sức khỏe nghề nghiệp BS OHSAS 18001:2007 bởi Tập đoàn BSI (khu vực Châu Á Thái Bình Dương) vào tháng 6/2018..

#### *Bộ phận kiểm tra chất lượng của Công Ty*

MCH tin rằng người tiêu dùng Việt Nam ngày càng quan tâm đến chất lượng và an toàn của thực phẩm mà họ tiêu thụ. Do đó, MCH đã tạo ra một đội ngũ quản lý chất lượng bao gồm gần 300 chuyên gia kiểm soát chất lượng có trách nhiệm kiểm tra chất lượng nguyên vật liệu sử dụng tại các nhà máy sản xuất cũng như các thành phẩm.

Đội ngũ quản lý chất lượng của công ty đã phát triển một quá trình kiểm tra bốn bước để đảm bảo rằng các sản phẩm luôn đồng nhất và đáp ứng tiêu chuẩn chất lượng. Đầu tiên, đội ngũ quản lý chất lượng của chúng tôi tiến hành kiểm tra định kỳ nguyên liệu thô, nguyên liệu chế biến và vật liệu đóng gói ở mỗi kho và các nhà máy bằng cách lấy mẫu và thực hiện các bài kiểm tra trên các nguyên liệu có liên quan. Đội ngũ bảo đảm chất lượng sẽ từ chối bất kỳ nguyên liệu nào không đáp ứng mức độ chấp nhận của công ty và trả lại cho nhà cung cấp. Thứ hai, nhóm nghiên cứu bảo đảm chất lượng giám sát quá trình sản xuất để đảm bảo rằng các nhà máy sản xuất sạch sẽ, rằng các nguyên liệu trước và trong quá trình sản xuất đạt tiêu chuẩn chất lượng của công ty, rằng các nguyên liệu được sử dụng chính xác về loại và về số lượng nguyên liệu và thành phẩm được đóng gói đúng cách. Thứ ba, đội ngũ bảo đảm chất lượng sau đó lấy các mẫu sản phẩm hoàn chỉnh trước khi chúng được gửi đến trung tâm phân phối và kho của công ty để đảm bảo tuân thủ các tiêu chuẩn chất lượng của chúng tôi. Đội ngũ bảo đảm chất lượng sẽ báo cáo bất kỳ sản phẩm không phù hợp với bộ phận kho, bộ phận sau đó chịu trách nhiệm việc loại bỏ bất kỳ thành phẩm không phù hợp nào. Cuối cùng, đội ngũ bảo đảm chất lượng sẽ tiến hành kiểm tra chất lượng sản phẩm trong quá trình vận chuyển và kiểm tra định kỳ chất lượng sản phẩm tại các nhà phân phối để đảm bảo các thành phẩm của chúng tôi không bị hư hỏng trong thời gian giao hàng. Việc kiểm tra trong quá trình vận chuyển gồm việc kiểm tra sự xuống cấp của chai mới/thùng mẫu trong thời gian vận chuyển từ trung tâm phân phối đến nhà phân phối.

Ngoài các kiểm tra của đội ngũ bảo đảm chất lượng, để đảm bảo chất lượng đồng nhất và liên tục của nguyên liệu công ty nhận được từ các nhà cung cấp, công ty tiến hành đánh giá hàng năm của việc cung cấp nguyên liệu của các nhà cung cấp. Bộ phận thu mua của công ty và các phòng ban có liên quan, chẳng hạn như đội ngũ bảo đảm chất lượng, kho vận, tài chính, và đội ngũ marketing, cùng nhau đánh giá từng hạng mục kiểm soát chất lượng, bao gồm cả giá cả, năng lực sản xuất, độ tin cậy giao hàng và khả năng đáp ứng.

Song song với việc đầu tư dây chuyền thiết bị hiện đại, MCH luôn hướng tới việc xây dựng cơ sở hạ tầng nhà máy đáp ứng các tiêu chuẩn nghiêm ngặt về vệ sinh an toàn thực phẩm. Các nhà máy của chúng tôi đã đạt các tiêu chuẩn về vệ sinh an toàn thực phẩm như Chứng nhận Thực hành quốc tế - Các nguyên tắc chung của vệ sinh thực phẩm – CAC/RCP 1-1969 (Rev.4-2003) cấp bởi BSI Việt Nam vào tháng 6/2018, Chứng nhận Hệ thống quản lý chất lượng ISO 9001:2015 cấp bởi Tập đoàn BSI (khu vực Châu Á Thái Bình Dương) vào tháng 6/2018, Hệ thống quản lý môi trường ISO 14001:2015 cấp bởi Tập đoàn BSI (khu vực Châu Á Thái Bình Dương) vào tháng 6/2018, Chứng nhận Hệ thống quản lý an toàn thực phẩm FSSC 22000 cấp bởi Intertek Certification Limited vào tháng 1/2018, Chứng nhận Hệ thống quản lý an toàn thực phẩm ISO 22000:2005 cấp bởi Công ty Cổ phần Chứng nhận VCA vào tháng 5/2017, và Chứng nhận Hệ thống quản lý an toàn và sức khỏe nghề nghiệp BS OHSAS 18001:2007 bởi Tập đoàn BSI (khu vực Châu Á Thái Bình Dương) vào tháng 6/2018. Đối với hoạt động sản xuất bột giặt và chất tẩy rửa, MCH cũng thực hiện hệ thống quản lý chất lượng theo tiêu chuẩn ISO 9001:2008 do Bureau Veritas Certification đánh giá và chứng nhận, đồng thời, thực hiện chương trình quản lý 5S (Chương trình nâng cao năng suất), TPM (Quản lý bảo trì toàn diện), triển khai thực hiện chương trình ISO:14.000 (Bảo vệ môi trường).

### 6.7.2. Lĩnh Vực Kinh Doanh Chuỗi Giá Trị Thịt

#### *Hệ thống quản lý chất lượng đang áp dụng*

Kiểm kê nguyên liệu chính và thành phẩm được thực hiện hàng ngày. Nguyên liệu và thành phẩm được kiểm soát chặt chẽ từ khâu kiểm soát đầu vào, đầu ra về số lượng, chỉ tiêu chất lượng. Công tác phân loại hàng, đảo hàng và bố trí lưu trữ hợp lý đáp ứng nhanh chóng cho nhu cầu sản xuất và vẫn đảm bảo chất lượng của nguyên liệu và thành phẩm. Số liệu nhập – xuất được phản ánh lên dữ liệu trung tâm. Công tác kiểm soát kho hàng được thực hiện thường xuyên, chất lượng của hàng hóa được bộ phận kiểm tra chất lượng sản phẩm kiểm soát liên tục. Hàng hóa được bảo quản, chất xếp và đưa vào sản xuất theo hình thức FIFO (nhập trước xuất trước). Lượng nguyên liệu duy trì dự trữ tại kho là một tháng.

#### *Bộ Phận Kiểm Soát Chất Lượng*

Masan Institute of NutriScienc (“MINS”) là trung tâm nghiên cứu và phát triển sản phẩm của MML nhằm khám phá những bước tiến khoa học mới trong lĩnh vực thức ăn chăn nuôi, phối giống và trang trại để tạo ra nguồn nguyên liệu tốt nhất cho mảng thịt chế biến. Đội ngũ chuyên gia MINS thường xuyên đi khảo sát thị

trường và kiểm tra tại trang trại để đáp ứng đầu vào chất lượng tốt nhất cho tất cả sản phẩm thịt của Công Ty. Sản phẩm thịt của Công Ty đều được quản lý chất lượng nghiêm ngặt bởi đội ngũ QA, QC giàu kinh nghiệm do thịt mát MEATDeli được lưu trữ và phân phối trong hệ thống kho và vận chuyển lạnh ở nhiệt độ vàng 0-4 độ C nên yêu cầu về việc kiểm tra, giám sát chất lượng sản phẩm rất cao.

### 6.7.3. Lĩnh Vực Kinh Doanh Vật Liệu Công Nghệ Cao

#### *Hệ Thống Quản Lý Chất Lượng Hiện Tại*

Nhà máy chế biến phục vụ hoạt động của Công Ty Núi Pháo bao gồm các tổ vận hành đang được sử dụng rộng rãi trong ngành công nghiệp chế biến khoáng sản để thu hồi các sản phẩm đồng, bismut, vonfram và florit phẩm cấp cao. Việc sản xuất ra sản phẩm chất lượng cao và đồng nhất là một trong những ưu tiên hàng đầu của Công Ty Núi Pháo. Để đảm bảo đạt được mục tiêu này, một số chương trình và chiến lược đang được thực hiện đối với toàn bộ nhà máy chế biến như:

- Để đảm bảo rằng nhà máy chế biến được tối ưu hóa, các quy trình hoạt động chi tiết từ vận hành thiết bị cho đến chuẩn bị mẫu thử đều được tuân thủ theo các chiến lược vận hành được thiết lập sẵn. Quy trình đảm bảo chất lượng này cũng được lồng ghép vào;
- Lấy mẫu thử thường xuyên trong suốt quy trình từ quặng đến thành phẩm;
- Sử dụng công nghệ phân tích quang phổ Mobile XRF để giám sát việc phân tích các quy trình chế biến quan trọng trong thời gian thực tế. Điều này cho phép phát hiện sớm bất kỳ bất thường nào trong quá trình chế biến;
- Thường xuyên tiến hành phân tích toàn diện quy trình chế biến đối với toàn bộ nhà máy chế biến trên cơ sở mỗi 4 giờ, trong đó việc phân tích được hoàn thành tại các phòng thí nghiệm độc lập được công nhận được vận hành bởi Công Ty SGS Việt Nam TNHH (“SGS”) mà các phòng thí nghiệm này được đặt trong khu vực Dự Án Núi Pháo;
- Từ năm 2013 đến nay, hơn 36.000 mẫu nước đã được lấy để phân tích và giám sát chất lượng môi trường;
- Phòng kiểm soát quy trình – luôn có người điều khiển, tất cả các quy trình đều được giám sát và mọi hoạt động được ghi lại trong Hệ Thống Điều Khiển Phân Tán ABB;
- Toàn bộ nhà máy chế biến được kiểm soát và giám sát từ một phòng điều khiển trung tâm sử dụng một Hệ Thống Điều Khiển Phân Tán ABB 800XA tích hợp. Phòng điều khiển luôn có người điều khiển tại mọi thời điểm để đảm bảo rằng thiết bị đang hoạt động phù hợp với các chiến lược vận hành được thiết lập sẵn;
- Các thông số thời gian thực và thay đổi quy trình được thực hiện bằng cách sử dụng Hệ Thống Điều Khiển Phân Tán được lưu trữ và dễ dàng được cung cấp để phân tích bằng cách sử dụng phần mềm thu thập dữ liệu Quản Lý Tri Thức ABB;
- Nhân sự vận hành có kinh nghiệm chuyên môn được bố trí khắp nhà máy để tăng cường giám sát quy trình và liên lạc bằng vô tuyến với phòng điều khiển trung tâm. Các nhân sự này cũng hoàn thành việc kiểm tra định kỳ và lập sổ ghi chép đối với tất cả các thiết bị và các thông số quan trọng của quá trình;
- Quản lý/giám sát có mặt trong nhà máy 24/7; và
- Sử dụng các chuyên gia của bên thứ ba để kiểm tra thường xuyên quá trình và quy trình được sử dụng bởi Công Ty Núi Pháo.

**Bộ Phận Kiểm Soát Chất Lượng**

Việc phân tích các mẫu thử được thực hiện bằng cách sử dụng phòng thí nghiệm tại chỗ của SGS, là một công ty cung cấp dịch vụ phân tích và chứng nhận độc lập. SGS được công nhận đạt tiêu chuẩn ISO17025 về hệ thống quản lý chất lượng áp dụng chuyên biệt cho phòng thử nghiệm do tổ chức quốc tế về tiêu chuẩn hóa ISO ban hành và do đó có chương trình giám sát và kiểm soát chất lượng nghiêm ngặt riêng của họ tại chỗ. Hơn nữa SGS được công nhận đạt tiêu chuẩn phòng thí nghiệm VILAS bởi Văn Phòng Công Nhận Chất Lượng của Bộ Khoa Học và Công Nghệ Việt Nam và được chứng nhận kiểm soát chất lượng đối với tất cả các sản phẩm mà Công Ty sản xuất. Ngoài ra, SGS cung cấp trên cơ sở hàng quý các chứng nhận đối với sản phẩm được Công Ty Núi Pháo sản xuất.

Nhà máy chế biến của Công Ty Núi Pháo được vận hành bởi một đội ngũ quản lý quốc tế là các chuyên gia công nghiệp với nhiều năm kinh nghiệm chế biến khoáng sản. Yếu tố này kết hợp với thiết kế nhà máy tinh vi và trình độ giám sát trực tuyến và tự động hóa quy trình chế biến cao cũng như chương trình đào tạo quan trọng cho nhân viên vận hành đảm bảo nhà máy chế biến luôn được vận hành phù hợp với quy trình đã được thống nhất để luôn sản xuất các sản phẩm chất lượng cao và đồng nhất như khách hàng của Công Ty Núi Pháo yêu cầu.

Nếu có bất kỳ xáo trộn quy trình nào xảy ra, nguyên nhân gốc rễ được xác định và giải quyết nhanh chóng trong khi bất kỳ thành phẩm nào mà có thể bị ảnh hưởng sẽ được cách ly để lấy mẫu thử bổ sung. Nếu có bất kỳ nghi ngờ nào về chất lượng của thành phẩm, thành phẩm đó sẽ được lưu trữ riêng biệt và xử lý phù hợp có tham vấn với bộ phận bán hàng.

Bộ phận bán hàng và tiếp thị làm việc chặt chẽ với đội ngũ quản lý chuỗi cung ứng để giao thành phẩm cho khách hàng của Công Ty Núi Pháo theo các loại hợp đồng miễn trách nhiệm trên boong tàu nơi đi (FOB) và hợp đồng giá thành, bảo hiểm và cước phí vận chuyển (CIF), và các phương thức bán hàng nội địa mà thông thường được bán trên cơ sở giá xuất xưởng (EXW) tại địa điểm của Dự Án Núi Pháo. Như là một phần của chương trình bảo đảm chất lượng, các công ty giám định độc lập, bao gồm AH Knight, được thuê thực hiện giám định lại các kết quả phân tích để giao nhận và vận chuyển hàng hóa. Tất cả dữ liệu về chất lượng sản phẩm và sản lượng đều được quản lý bằng phần mềm hoạch định nguồn lực doanh nghiệp của Công Ty Núi Pháo để đảm bảo tính toàn vẹn và minh bạch của dữ liệu.

**6.8. Hoạt Động Marketing****6.8.1. Lĩnh Vực Kinh Doanh Sản Phẩm Tiêu Dùng Có Thương Hiệu Và Bán Lẻ Tiêu Dùng**

MCH tin rằng chiến lược xây dựng thương hiệu và tiếp thị là công cụ cho sự thành công và tăng trưởng nhanh chóng của MCH. Bộ phận tiếp thị được chia thành hai nhóm: phát triển thương hiệu và các hoạt động thị trường. Nhóm phát triển thương hiệu tạo ra chiến lược xây dựng thương hiệu và kết hợp với nhóm hoạt động thị trường để phát triển các chiến dịch tiếp thị với các cơ quan truyền thông.

**Chiến Lược Thương Hiệu**

MCH đã áp dụng một chiến lược thương hiệu mẹ (umbrella brand) để tiếp thị sản phẩm đến các nhóm người tiêu dùng khác nhau. Mỗi dòng sản phẩm chính như nước mắm, nước tương, tương ớt, mì ăn liền, cà phê hòa tan và nước đóng chai đều có một thương hiệu cao cấp: Chin-su là thương hiệu cao cấp cho ngành hàng nước chấm, Omachi là thương hiệu cao cấp cho ngành hàng mì ăn liền, Vinacafé là thương hiệu cao cấp cho ngành hàng cà phê, Vĩnh Hào là thương hiệu cao cấp cho ngành hàng nước đóng chai và Tasty là thương hiệu cao cấp cho sản phẩm xúc xích, mà chúng tôi tin rằng sẽ giúp MCH đáp ứng nhu cầu của nhiều cấp độ khách hàng khác nhau. Sự ra đời của các phiên bản sản phẩm, chẳng hạn như nước mắm Chin-su hương cá hồi của chúng tôi, tiếp tục cho phép chúng tôi bán cho nhiều người tiêu dùng tại các khu vực khác nhau và với thị hiếu khác nhau.

MCH đã từng bước xây dựng sự nhận diện thương hiệu của người tiêu dùng cho các thương hiệu của MCH. MCH cũng tích cực bảo vệ thương hiệu của MCH trước những hành vi xâm phạm và làm giả thương hiệu bởi các bên thứ ba. Thông qua mạng lưới phân phối, MCH các sản phẩm của đối thủ cạnh tranh dựa vào các dòng

sản phẩm của MCH. Nếu nhận thấy được một sự vi phạm nghiêm trọng thương hiệu của MCH, MCH sẽ thực hiện các bước chủ động, bao gồm cả hành động pháp lý, để bảo vệ hình ảnh thương hiệu của mình.

### **Chiến Lược Tiếp Thị**

MCH có các hoạt động quảng cáo và tiếp thị, tùy theo từng kênh bán hàng, để quảng bá sản phẩm và tăng cường nhận diện thương hiệu. MCH dựa vào quảng cáo truyền hình như phương tiện chủ yếu để tiếp cận khách hàng mục tiêu. Quảng cáo của công ty thường có thời lượng từ 15 đến 30 giây tập trung vào thông điệp sức khỏe, mùi vị và khả năng chi trả của các sản phẩm của công ty. Bộ phận tiếp thị làm việc với các công ty quảng cáo để đánh giá số quảng cáo cần thiết để tiếp thị sản phẩm một cách hiệu quả và thu xếp thời gian quảng cáo phù hợp trên các kênh truyền hình trên toàn quốc.

### **Khách Hàng Và Hệ Thống Phân Phối**

MCH vận hành một trong những mạng lưới phân phối thực phẩm và đồ uống lớn nhất tại Việt Nam. Điều này mang lại lợi thế cạnh tranh đáng kể, như khả năng cung cấp hàng hóa cho người tiêu dùng một cách hiệu quả trong khi giảm được chi phí vận chuyển. Điều này rất quan trọng vì gần 70% dân số Việt Nam hiện sinh sống ở vùng nông thôn và ngành bán lẻ vẫn phụ thuộc chủ yếu vào kênh bán hàng truyền thống.

Từ năm 2020 người tiêu dùng có sự chuyển đổi lớn từ kênh bán hàng truyền thống sang kênh bán hàng hiện đại. Điều này thể hiện rõ do tình hình đại dịch Covid-19 xảy ra đồng thời cũng do xu thế đô thị hóa tại các vùng nông thôn. Masan Consumer tin rằng mình đã định vị đúng để có được lợi thế từ xu hướng tiêu dùng này vì Masan Consumer là một phần của The CrownX Corporation, nền tảng bán lẻ - tiêu dùng của Tập đoàn Masan. CrownX là chủ sở hữu của một trong những nhà bán lẻ hiện đại và lớn nhất Việt Nam, Công ty Cổ phần Dịch vụ Thương mại Tổng hợp WinCommerce (đơn vị điều hành hệ thống siêu thị WinMart và các cửa hàng nhỏ WinMart+). Điều này giúp Masan Consumer có thể tiếp cận người tiêu dùng mọi lúc mọi nơi và củng cố chiến lược tăng thị phần trong kênh bán hàng hiện đại.

Masan Consumer hiện là một trong số ít các công ty ở Việt Nam sở hữu hệ thống phân phối cho cả ngành thực phẩm lẫn đồ uống. Masan Consumer đã phát triển các điểm bán lẻ lên khoảng 300.000 điểm, trong đó có 194.000 điểm cho tất cả các dòng hàng do Masan Consumer sản xuất và kinh doanh với gần 2.700 nhân viên bán hàng. Mạng lưới rộng lớn này cho thấy sức mạnh của mạng lưới phân phối của Masan Consumer ở vùng nông thôn, nơi Masan Consumer có chiến lược bao phủ và tiếp cận thị trường mạnh mẽ nhất, và đồng thời giúp Masan Consumer có được tốc độ tiếp cận thị trường nhanh hơn khi tung ra các sản phẩm mới và các chương trình khuyến mãi.

Với danh mục sản phẩm đa dạng và phong phú, Masan Consumer trở thành giải pháp “một đầu mối” cho khoảng 196 nhà phân phối, 100 đại lý chuyên mặt hàng bia và 188 đại lý cho loại bình nước Vĩnh Hào 20L để có thể đáp ứng các nhu cầu cơ bản hàng ngày của người tiêu dùng Việt Nam, cho phép Masan Consumer xây dựng mối quan hệ lâu dài và thân thiết với các nhà phân phối. Hơn nữa, 8 trung tâm phân phối của Masan Consumer được đặt ở những địa điểm chiến lược có khả năng phân phối các sản phẩm thực phẩm và đồ uống trong ngày đến từng nhà phân phối trên toàn quốc. Điều này cũng mang lại cho Masan Consumer khả năng độc đáo trong việc thử nghiệm các sản phẩm mới một cách hiệu quả và tiết kiệm chi phí trên khắp Việt Nam.

Đồng thời, Masan Consumer cũng có thể tận dụng các trung tâm phân phối này trong việc phát triển ngành hàng mới - ngành hàng hóa mỹ phẩm chăm sóc cá nhân và gia đình. Trước tình hình đại dịch cũng như thói quen mua sắm thay đổi của số đông khách hàng, Masan Consumer đã từng bước thiết lập nền tảng E-Commerce và tập trung phát triển mạnh trong năm 2022. Hệ thống này cho phép Masan Consumer đẩy mạnh khâu phân phối trực tuyến để các sản phẩm được giao đến người tiêu dùng ở bất cứ đâu trong thời gian nhanh nhất.

Với sự sáp nhập của WinCommerce vào công ty mẹ Masan Consumer Holdings để thành lập The CrownX Corporation, chúng tôi hiện là một phần của nền tảng bán lẻ tiêu dùng với gần 3.000 cửa hàng. Với mạng lưới phân phối rộng khắp, chúng tôi có thể đảm bảo sản phẩm của chúng tôi luôn có mặt tại tất cả các kênh phân phối, để từ đó có thể hiểu rõ hơn về người tiêu dùng và mang đến cho họ những sản phẩm/trải nghiệm tốt hơn.

## 6.8.2. Lĩnh Vực Kinh Doanh Chuỗi Giá Trị Thịt

### Tiếp Thị

Các hoạt động marketing hiện nay của Masan MEATLife được đảm nhiệm bởi phòng bán hàng/kinh doanh. Tổng số nhân viên bán hàng của Masan MEATLife là hơn 700 nhân viên bán hàng trên khắp cả nước. Đội ngũ nhân viên marketing có trách nhiệm quản lý mối quan hệ với các nhà cung cấp, theo dõi tất cả các yếu tố thị trường nhằm nắm bắt xu hướng phát triển của thị trường và phát hiện các cơ hội mới (ví dụ nhu cầu tiềm năng đối với một loại sản phẩm nào đó). Bộ phận marketing cũng đồng thời quản lý đội ngũ các chuyên viên hỗ trợ kỹ thuật. Masan MEATLife không chỉ bán sản phẩm mà còn cung cấp các dịch vụ hỗ trợ kỹ thuật nhằm giúp người chăn nuôi đạt hiệu quả cao nhất khi sử dụng sản phẩm của Masan MEATLife. Đội ngũ kỹ thuật thực hiện vai trò hỗ trợ, tư vấn người chăn nuôi từ việc xây dựng chuồng trại đúng quy cách, cách lựa chọn con giống tốt, cách sử dụng đúng thuốc thú y và các kỹ thuật chăn nuôi có hiệu quả cao.

Các sản phẩm hàng tiêu dùng nông nghiệp của Masan MEATLife, đặc biệt là các sản phẩm có *Bio-zeem*, được quảng cáo rộng rãi trên kênh truyền hình quốc gia trong khung giờ cao điểm. Ngoài ra, Masan MEATLife cũng tập trung hỗ trợ kỹ thuật hoặc tổ chức các cuộc hội thảo để giới thiệu sản phẩm tới các khách hàng.

MEATDeli là sản phẩm thịt mát đầu tiên trong ngành thịt tươi phát quảng cáo trên ti vi. Mặc dù mới gia nhập vào ngành, MEATDeli được người tiêu dùng đón nhận rất tích cực, chiếm 40% thị phần thịt heo tươi của WinMart chỉ sau 3 tháng ra mắt, 85% người tiêu dùng tham gia khảo sát thích MEATDeli hơn những loại hoặc thương hiệu thịt khác, 94% người tiêu dùng tham gia khảo sát sẽ trở lại để mua MEATDeli nhiều hơn 2 lần.

### Khách Hàng Và Hệ Thống Phân Phối

Sản phẩm MEATDeli được phân phối ở hơn 3000 điểm bán tại hệ thống siêu thị Winmart, Winmart+, CoopMart, CoopXtra, BigC, các hệ thống siêu thị khác, các cửa hàng MEATDeli và đại lý thực phẩm.

Với hệ thống trang trại chăn nuôi, Công ty không chỉ phân phối sản phẩm rộng khắp thông qua quy mô của hệ thống mà còn nâng cao doanh thu thể hiện qua việc: là đối tác toàn diện của người chăn nuôi, mang đến giải pháp hỗ trợ kỹ thuật và khả năng trở thành nhà cung cấp heo hơi cho MEATDeli phụ thuộc vào khả năng đáp ứng các tiêu chuẩn chất lượng khắt khe.

## 6.8.3. Lĩnh Vực Kinh Doanh Vật Liệu Công Nghệ Cao

Hiện nay, các sản phẩm đồng của Công Ty được tiêu thụ tại thị trường Việt Nam. Vonfram, Florit và Bismut được xuất khẩu cho các khách hàng ở Châu Á, Bắc Mỹ, Châu Âu và Trung Đông. Bộ phận bán hàng và tiếp thị của Công Ty Núi Pháo được đặt tại Hà Nội. Công Ty Núi Pháo đã tạo dựng và duy trì mối quan hệ với mạng lưới các khách hàng quan trọng tại thị trường Việt Nam và trên toàn cầu. Nhu cầu đối với các sản phẩm của Dự Án Núi Pháo bắt nguồn từ chính chất lượng sản phẩm. Vonfram, florit, đồng và bismut là các nguyên liệu thiết yếu được sử dụng cho nhiều sản phẩm tiêu dùng hiện đại.

Sản phẩm của Công Ty Núi Pháo được bán cho các khách hàng thuộc nhiều phân khúc công nghiệp khác nhau (như công nghiệp chế tạo máy, hóa chất, chế tạo hợp kim) và thường là các khách hàng truyền thống theo các hợp đồng cung cấp dài hạn đã ký. Trong mọi trường hợp, giá quốc tế được coi như là mức định giá cơ sở trong các công thức tính giá của hợp đồng bao gồm các khoản phí bảo đảm chất lượng sản phẩm cũng như các điều khoản thanh toán và giao hàng.

Chiến lược quản lý quan hệ khách hàng của Công Ty Núi Pháo là tiếp cận đối tác dài hạn, theo đó Công Ty Núi Pháo nỗ lực làm việc với nhân sự chủ chốt tại tất cả các cấp trong cơ cấu tổ chức của từng khách hàng, từ đó cho phép Công Ty Núi Pháo đưa ra giải pháp tốt nhất cho tất cả các bên. Như một phần trong chiến lược của Công Ty Núi Pháo, Công Ty Núi Pháo khuyến khích việc trao đổi phi độc quyền với các khách hàng để chia sẻ thông tin về phát triển sản phẩm, công nghệ chế biến và các yêu cầu chi tiết của khách hàng.

Bộ phận bán hàng và tiếp thị của Công Ty Núi Pháo làm việc chặt chẽ với bộ phận tài chính để thường xuyên xem xét hạn mức tín dụng cho tất cả các bên đối tác. Trong một số trường hợp, Công Ty Núi Pháo yêu cầu phải thanh toán trước hoặc có thư tín dụng; tuy nhiên các điều khoản thanh toán thường không quá 45 ngày kể từ ngày lập hóa đơn, để đảm bảo dòng tiền kịp thời.

Chiến lược quản lý quan hệ khách hàng của Công Ty Núi Pháo là mở rộng quan hệ với khách hàng trọng yếu để phát triển thêm nữa mạng lưới khách hàng tin cậy và đa dạng hoá khách hàng. Công Ty Núi Pháo khuyến khích trao đổi kỹ thuật với khách hàng nhằm chia sẻ thông tin quan trọng, bao gồm các kỹ thuật phân tích và phát triển sản phẩm. Hơn nữa, các lãnh đạo cấp cao trong Công Ty Núi Pháo đóng một vai trò tích cực trong việc phát triển mối quan hệ cấp cao với các khách hàng lớn, đặc biệt trong các ngành công nghiệp fluorit, bismut và vonfram.

## 6.9. Nhãn Hiệu Thương Mại, Đăng Ký Phát Minh Sáng Chế Và Bản Quyền

### 6.9.1. Lĩnh Vực Kinh Doanh Sản Phẩm Tiêu Dùng Có Thương Hiệu Và Bán Lẻ Tiêu Dùng

Quyền sở hữu trí tuệ có tầm quan trọng mang tính căn bản đối với kinh doanh của MCH. Masan Consumer Holdings hiện đang sở hữu 264 chứng nhận đăng ký nhãn hiệu hàng hoá, trong đó biểu tượng của Omachi, Chin-su, Tam Thái Tử và Nam Ngư là các nhãn hiệu hàng hóa cơ bản của công ty. Tất cả các biểu tượng này và tên nhãn hiệu đã được đăng ký nhãn hiệu hàng hóa tại Việt Nam. Chúng tôi cũng đã có hơn 200 giấy chứng nhận đăng ký nhãn hiệu bên ngoài Việt Nam, tại các nước Thụy Sĩ, Nhật Bản, Úc, Singapore, Châu Âu, Mỹ, Trung Quốc, Cuba, Hàn Quốc, Nga, Campuchia, Lào, Canada, Myanmar, Đài Loan, New Zealand, Hồng Kông và Philippines...



*Một số thương hiệu cơ bản của Masan Consumer Holdings*

Ngoài ra, Masan Consumer Holdings đã được Cục Sở Hữu Trí Tuệ Việt Nam cấp 47 bằng kiểu dáng công nghiệp. Chúng tôi cũng đã có được 72 chứng nhận đăng ký quyền tác giả được cấp bởi Cục Bản Quyền Tác Giả Việt Nam.

MCH áp dụng cách tiếp cận chủ động để quản lý danh mục tài sản trí tuệ. MCH cam kết đăng ký bảo hộ thương hiệu cho các loại sản phẩm khác khi có thể dự đoán hợp lý rằng thương hiệu có thể được sử dụng với các sản phẩm của mình trong tương lai. Đăng ký quyền sở hữu trí tuệ thường được thực hiện bởi đại lý hoặc bộ phận pháp lý của MCH. Trong trường hợp nhận được thông báo của bất kỳ nhà phân phối nào về việc vi phạm các nhãn hiệu hàng hóa đã được bảo hộ của mình, chúng tôi sẽ ngay lập tức có các biện pháp và hành động pháp lý để bảo vệ các thương hiệu của mình.

### 6.9.2. Lĩnh Vực Kinh Doanh Chuỗi Giá Trị Thịt

3F Việt đang sở hữu 04 nhãn hiệu hàng hóa (chữ “3F Việt”, chữ “3F Viet Food”, chữ “3F Viet Farm”, chữ “3F Viet Feed”) đã được cấp chứng nhận đăng ký nhãn hiệu hàng hóa đối với mảng gia cầm, trong đó cả ba nhãn hiệu đều là nhãn hiệu cơ bản sử dụng trong tất cả các bao bì cũng như để đảm bảo việc nhận diện thương hiệu. Các nhãn hiệu này đã được đăng ký tại Việt Nam.



Công Ty cũng đang sở hữu 40 chứng nhận đăng ký nhãn hiệu hàng hóa và bao bì sản phẩm đối với mảng thịt heo chế biến và thịt mát, trong đó “MEATDeli” là nhãn hiệu hàng hóa cơ bản của Công Ty. Tất cả các biểu tượng, tên nhãn hiệu và mẫu mã bao bì đó đã được đăng ký bảo hộ tại Việt Nam.





### 6.9.3. Lĩnh Vực Kinh Doanh Vật Liệu Công Nghệ Cao

Tính đến ngày lập Bản Cáo Bạch này, Nhóm công ty Masan High-Tech Materials đã và đang đăng ký bảo hộ cho các nhãn hiệu sau:



Nhãn hiệu “Nuiphao Mining” và hình theo Giấy Chứng Nhận Nhãn Hiệu số 170797 do Cục Sở Hữu Trí Tuệ Việt Nam cấp ngày 31 tháng 8 năm 2011, như được sửa đổi, bổ sung, gia hạn tùy từng thời điểm; và



Nhãn hiệu “Masan High-Tech Materials” và hình theo Đơn Đăng Ký Nhãn Hiệu số 4- 2020-38785 nộp tại Cục Sở Hữu Trí Tuệ Việt Nam ngày 22 tháng 09 năm 2020



Nhãn hiệu “Masan Tungsten” và hình theo Đơn Đăng Ký Nhãn Hiệu số 4-2018-42236 nộp tại Cục Sở Hữu Trí Tuệ Việt Nam ngày 30 tháng 11 năm 2018.

### 6.10. Các Hợp Đồng Lớn Đang Thực Hiện Hoặc Đã Thực Hiện

Thông tin về các hợp đồng lớn được Tổ Chức Niêm Yết ký kết/ thực hiện trong năm 2020, 2021 và tính đến thời điểm của Bản Cáo Bạch này được liệt kê tại bảng dưới đây:

- Các hợp đồng của Tổ Chức Niêm Yết

S T T	Loại hợp đồng	Ngày ký kết hợp đồng	Chủ thể	Đối tác	Giá trị (triệu VND)	Thời điểm thực hiện	Nội dung
1	Hợp đồng mua cổ phần	26/6/2020	MSN	Các cổ đông của CrownX	20.002.572	Tháng 6/2020	MSN mua 9.274.396 cổ phần CrownX từ các cổ đông khác
2	Hợp đồng mua cổ phần	20/8/2020 và 28/8/2020	MSN	Các cổ đông của CrownX	3.689.624	Tháng 8/2020	MSN mua 1.666.764 cổ phần CrownX từ cổ đông khác
3	Hợp đồng mua cổ phần	12/11/2021	MSN	Các cổ đông của CrownX	106.732	Tháng 11/2021	MSN mua 50,500 cổ phần CrownX
4	Hợp đồng mua cổ phần	4/1/2022	MSN	Các cổ đông của CrownX	5.188.010	Tháng 1/2022	MSN mua 2,418,699 cổ phần CrownX

\* Ngoài các thông tin như được nêu trên, các hợp đồng này không bao gồm các điều khoản quan trọng nào khác

- Các hợp đồng của công ty con/công ty liên kết của Tổ Chức Niêm Yết

S T T	Loại hợp đồng	Ngày ký kết hợp đồng	Chủ thể	Đối tác	Giá trị (triệu VND)	Thời điểm thực hiện	Nội dung
1	Hợp đồng mua cổ phần	21/8/2019	MTC	Các cổ đông của nhóm H.C.Starck Holding (Germany) GmbH (Germany)	1.992.284	Tháng 6/2020	MTC mua 100% lợi ích cổ phần H.C.Starck Holding (Germany) GmbH (Germany) và các công ty con
2	Hợp đồng mua cổ phần	2/10/2020	MML	Các cổ đông của Công ty Cổ phần 3F Việt	613.000	Tháng 10/2020	MML mua cổ phần tương đương 51% vốn điều lệ của Công ty Cổ phần 3F Việt
3	Hợp đồng mua cổ phần	24/5/2021	Sherpa	Các cổ đông của Công ty Cổ phần Phúc Long Heritage	345.600	Tháng 5/2021	Sherpa mua 20% cổ phần của Công ty Cổ phần Phúc Long Heritage
4	Hợp đồng mua cổ phần	11/6/2021	Các Nhà đầu tư <sup>1</sup>	CrownX	8.799.985	Tháng 6/2021	Các Nhà đầu tư đã mua 4.278.260 cổ phiếu phổ thông của CrownX
5	Hợp đồng mua cổ phần	29/6/2021	Sherpa	CrownX	1.147.087	Tháng 6/2021	Sherpa mua 534.783 cổ phiếu của CrownX
6	Hợp đồng mua cổ phần	30/6/2021	CrownX	Các cổ đông khác của CrownX	8.029.615	Tháng 6/2021	CrownX mua lại 3.743.482 cổ phiếu phổ thông đã phát hành tương đương 4,79% vốn chủ sở hữu
7	Hợp đồng mua cổ phần	28/6/2021	WCM	CrownX	789.998	Tháng 6/2021	WCM phát hành 8.752.760 cổ phiếu phổ thông cho CrownX
8	Hợp đồng mua cổ phần	1/9/2021	Sherpa	Các cổ đông của Công ty Cổ phần Mobicast	295.538	Tháng 9/2021	Sherpa mua cổ phần tương đương 70% vốn điều lệ của Công ty Cổ phần Mobicast

<sup>1</sup> Các Nhà đầu tư tham gia mua số cổ phần của The CrownX bao gồm (i) Alibaba.com Singapore E-commerce Pte Ltd, (ii) Thunbergia Pte Ltd, và (iii) Credit Suisse AG, Singapore Branch

S T T	Loại hợp đồng	Ngày ký kết hợp đồng	Chủ thể	Đối tác	Giá trị (triệu VND)	Thời điểm thực hiện	Nội dung
9	Hợp đồng mua cổ phần	30/12/2021	CrownX	WCM	352.706	Tháng 12/2021	CrownX mua 3.907.798 cổ phần mới của WCM
10	Hợp đồng mua cổ phần	30/12/2021	CrownX	Các cổ đông khác của CrownX	1.747.830	Tháng 12/2021	CrownX mua lại 814.855 cổ phần, từ cổ đồng.
11	Hợp đồng mua cổ phần	24/12/2021	CrownX	Nhà đầu tư	8.019.574	Tháng 12/2021	CrownX phát hành 3.333.333 cổ phần mới cho Nhà đầu tư
12	Hợp đồng mua cổ phần	28/1/2022	Sherpa	Các cổ đông của Phuc Long Heritage	2.490.900	Tháng 1/2022	Sherpa mua cổ phần, tương đương 31% vốn cổ phần Phuc Long Heritage
13	Hợp đồng mua cổ phần	26/04/2022	Sherpa	Các cổ đông khác của Công ty Cổ phần Trusting Social ("TSVN")	1.498.728	Tháng 4/2022	Sherpa mua cổ phần tương đương 25.1% tổng vốn chủ sở hữu của TSVN
14	Hợp đồng mua cổ phần	01/08/2022	Sherpa	Các cổ đông của Phuc Long Heritage	3.617.700	Tháng 8/2022	Sherpa mua cổ phần, tương đương 34% vốn cổ phần Phuc Long Heritage
15	Hợp đồng mua cổ phần	15/07/2022	H.C.Star ck	Nyobolt	1.342.363	Tháng 7/2022	H.C.Starck mua 15% cổ phần Nyobolt

\* Ngoài các thông tin như được nêu trên, các hợp đồng này không bao gồm các điều khoản quan trọng nào khác

## 6.11. Lĩnh Vực Dịch Vụ Tài Chính – Techcombank

### 6.11.1. Tổng Quan Về Techcombank

Được thành lập vào năm 1993, các lĩnh vực kinh doanh ngân hàng chủ yếu của Techcombank bao gồm: (i) cung cấp dịch vụ nhận tiền gửi; (ii) cung cấp dịch vụ cho vay cá nhân; (iii) cung cấp dịch vụ kinh doanh và tài chính của khách hàng tổ chức; (iv) cung cấp các dịch vụ ngân hàng giao dịch cho các doanh nghiệp; và (v) đầu tư vào chứng khoán do Chính Phủ, các tổ chức khu vực tài chính và tư nhân phát hành. Techcombank tập trung vào phát triển thị phần khách hàng cá nhân thúc đẩy tài chính toàn diện của khu vực thị trường còn chưa được khai thác nhiều ở Việt Nam.

Tính đến cuối năm 2022, Techcombank đang phục vụ hơn 10,8 triệu khách hàng cá nhân, khách hàng doanh nghiệp thông qua mạng lưới gồm một trụ sở chính, hai văn phòng đại diện và hơn 300 điểm giao dịch tại 46

tinh thành trên cả nước. Mạng lưới của Techcombank chủ yếu bao gồm các trung tâm đô thị lớn của Việt Nam, vì các thị trường này tập trung tầng lớp trung lưu và các khách hàng doanh nghiệp vừa và nhỏ đa dạng.

Tại thời điểm 31 tháng 12 năm 2022, Techcombank có tổng tài sản đạt 699 nghìn tỷ Đồng và lợi nhuận trước thuế đạt 25,6 nghìn tỷ Đồng. Số dư CASA (tỷ lệ tiền gửi không kỳ hạn trên cơ cấu tổng tiền gửi) tính đến cuối 2022 đạt 132,5 nghìn tỷ Đồng và tỷ lệ an toàn vốn CAR ghi nhận ở mức cao, 15,2% so với tiêu chuẩn 8% của Basel II.

Hiện tại, Techcombank nằm trong top 5 ngân hàng lớn nhất trong các ngân hàng thương mại cổ phần tại Việt Nam tính trên tổng tài sản (không bao gồm 4 Ngân hàng thương mại Quốc doanh) và đứng thứ 2 trong toàn hệ thống tính về qui mô lợi nhuận trong năm 2021. Techcombank được ghi nhận là “Ngân hàng tốt nhất Việt Nam năm 2021” bởi tổ chức quốc tế uy tín Euromoney và Finance Asia. Đồng thời, Techcombank cũng được vinh danh là “Ngân hàng có sản phẩm đầu tư tốt nhất và ngân hàng có sản phẩm cho vay mua nhà/thế chấp tốt nhất 2021” bởi The Asian Banker.

So với các ngân hàng thương mại hoạt động tại Việt Nam, Techcombank có nhiều thế mạnh góp phần tăng năng lực cạnh tranh trong lĩnh vực kinh doanh ngân hàng và dịch vụ có liên quan.

### 6.11.2. Sản Phẩm Và Khách Hàng

Techcombank là ngân hàng tiên phong trong việc giới thiệu các sản phẩm ngân hàng mới dành cho cả các khách hàng doanh nghiệp và khách hàng bán lẻ tại thị trường Việt Nam. Trong đó, các hoạt động chính của ngân hàng bao gồm huy động và nhận tiền gửi ngắn, trung và dài hạn từ các tổ chức và cá nhân; cung cấp tín dụng ngắn, trung và dài hạn dựa trên tính chất và khả năng cung ứng nguồn vốn của ngân hàng; thực hiện các nghiệp vụ thanh toán và ngân quỹ và các dịch vụ ngân hàng; thực hiện góp vốn, mua cổ phần, đầu tư trái phiếu và kinh doanh ngoại tệ. Quý 4/2022 của Techcombank được đánh dấu với mức tăng trưởng mạnh mẽ của số dư tiền gửi có kỳ hạn, ở mức 32,3% so với quý trước, cho thấy sự quyết liệt về điều chỉnh kế hoạch hành động của Ngân hàng, đảm bảo nguồn vốn trong nước khi chi phí đi vay từ thị trường quốc tế bị tác động kép (do ảnh hưởng của lãi suất và tỷ giá), cũng như sự tin tưởng của khách hàng vào an toàn hệ thống của Techcombank...

Mục tiêu chính của Techcombank đối với các khách hàng là cung cấp, hỗ trợ khách hàng các tiện ích tín dụng và thanh khoản liên tục, cũng như đảm bảo đáp ứng nhu cầu về giao dịch trực tuyến và trực tiếp hàng ngày. Techcombank khép lại quý 4 năm 2022 với 10,8 triệu khách hàng, thu hút thêm 373.000 khách hàng mới trong quý và 1,2 triệu khách hàng mới trong năm 2022. Khối lượng giao dịch qua kênh điện tử của khách hàng cá nhân trong quý 4 năm 2022 đạt 238,7 triệu giao dịch (tăng 21,7% so với cùng kỳ năm ngoái), với giá trị giao dịch đạt 2,5 triệu tỷ đồng.

Ngoài ra, Techcombank cũng là một trong những ngân hàng thương mại cổ phần lớn nhất Việt Nam giữ vị trí dẫn đầu trong lĩnh vực cho vay bất động sản, thu nhập từ phí dịch vụ qua các sản phẩm bảo hiểm (“bancassurance”), giao dịch qua thẻ tín dụng visa và debit, và dịch vụ quản lý tài sản. Techcombank đang tiếp tục đầu tư vào mô hình công nghệ và thu hút được số lượng lớn khách hàng lớn trải nghiệm dịch vụ ngân hàng điện tử. Năm 2022, ngân hàng đạt mức lợi nhuận trước thuế kỷ lục 25.568 tỷ đồng, tăng 10,0% so với cùng kỳ năm trước.

Năm 2022, Techcombank được vinh danh với nhiều giải thưởng như “Ngân hàng bán lẻ Việt Nam tốt nhất”, “Sáng kiến thẻ tín dụng tốt nhất” theo The Asian Banking & Finance. Đáng chú ý, ngân hàng được Euromoney vinh danh là “Ngân hàng tốt nhất Việt Nam” và ứng dụng điện thoại Techcombank Mobile được Global Business Outlook trao giải “Ứng dụng ngân hàng di động sáng tạo nhất”.

### 6.11.3. Kênh Phân Phối

Chi nhánh và phòng giao dịch của Techcombank là kênh phân phối chính tại Việt Nam. Techcombank đã mở rộng mạng lưới chi nhánh để mở rộng cơ sở khách hàng và cung cấp dịch vụ tốt hơn. Techcombank có 314 chi nhánh và phòng giao dịch. Các chi nhánh này cung cấp các nền tảng giao dịch chính cho các khách hàng SME và khách hàng cá nhân của Techcombank. Đối với các khách hàng SME và khách hàng cá nhân ưu tiên, Techcombank còn cung cấp dịch vụ giao dịch tận nơi (door-to-door).

Techcombank cũng cung cấp các kênh ngân hàng điện tử cho khách hàng SME và khách hàng cá nhân, khách hàng doanh nghiệp và khách hàng của ngân hàng giao dịch, mobile banking, và một trung tâm điện thoại 24/7 hỗ trợ khách hàng và giao dịch qua điện thoại.

#### 6.11.4. Lợi Thế Cạnh Tranh Của Techcombank

Techcombank được biết đến thông qua sự am hiểu sâu sắc khách hàng, khả năng nắm bắt xu hướng thị trường, cùng những yếu tố nội tại mạnh mẽ về hệ thống, con người và văn hóa doanh nghiệp để tạo ra những thành tích vượt trội nhằm đáp ứng nhu cầu tài chính của khách hàng một cách có trách nhiệm và toàn diện.

##### *Chiến lược “Chuyển đổi ngành tài chính, nâng tầm giá trị sống”*

Ngay từ năm 2021, Techcombank đã quyết liệt thực hiện chiến lược “Chuyển đổi ngành tài chính, nâng tầm giá trị sống” giai đoạn 2021–2025, hướng tới chuyển đổi kỹ thuật số, dữ liệu trên nền tảng quan trọng nhất, lấy khách hàng làm trọng tâm, đã được Techcombank xây dựng nhiều năm qua.

Ngân hàng đã thực hiện triển khai các nền tảng tương tác với khách hàng; đầu tư vào các mô hình phê duyệt tín dụng ưu việt hơn và đầu tư vào cơ sở hạ tầng phát triển công nghệ và dữ liệu, hướng đến các mục tiêu năm 2025 với:

- 55% tỷ lệ CASA;
- 20 tỷ USD vốn hóa thị trường (và đưa Techcombank trở thành một trong những ngân hàng có giá trị nhất trong khu vực);
- 20% tỷ lệ ROE; và
- > 30% tỷ lệ thu nhập ròng từ phí / tổng thu nhập hoạt động.

Ngân hàng đã thích ứng với các thay đổi trong hành vi và nhu cầu khách hàng, qua đó liên tục đổi mới để mang tới các trải nghiệm số đơn giản, an toàn và liền mạch, trong khi trao quyền cho nhân viên đưa ra các tư vấn mang tính cá nhân hóa. Chuyển đổi nền tảng tương tác với khách hàng có nghĩa là: phát triển các sản phẩm tốt hơn; nhân rộng các dịch vụ kỹ thuật số; và tạo ra trải nghiệm ngân hàng liền mạch cho khách hàng.

##### *Luôn tiên phong áp dụng công nghệ thông tin hiện đại*

Ngay từ khi mới thành lập vào năm 1993, công nghệ đã đóng vai trò như một trụ cột thúc đẩy tăng trưởng của Techcombank. Đội ngũ công nghệ Techcombank được đánh giá là có chất lượng cao, được định hướng rõ ràng và có sự cam kết đầu tư bài bản từ Hội đồng quản trị, các hệ thống đều được xây dựng theo chuẩn mực quốc tế là cơ sở để giúp Techcombank bứt phá vượt trội so với các đối thủ cạnh tranh. Chiến lược của Techcombank là cung cấp một hệ thống cho phép khách hàng tự động hóa toàn bộ quy trình tài chính, từ báo cáo tài chính, quản lý dòng tiền đến kho vận. Năm 2010, Techcombank là ngân hàng đầu tiên cung cấp dịch vụ Internet banking, đến năm 2014, Techcombank cũng là ngân hàng đầu tiên cung cấp dịch vụ Mobile banking. Đến nay, khi đã thực sự trở thành một ngân hàng 24/7, Techcombank cung cấp các sản phẩm dịch vụ số từ cơ bản như chuyển tiền, thanh toán, gửi tiết kiệm, thẻ tín dụng cho đến sản phẩm bảo hiểm nhân thọ, dịch vụ kết nối tài khoản chứng khoán, đầu tư.

Trong những năm qua, Techcombank đã ngày càng trở nên “số hóa” hơn với việc đẩy mạnh các dịch vụ giao dịch trực tuyến. Tổng khối lượng giao dịch trực tuyến đã tăng 10 lần trong hai năm qua, và ngân hàng quyết định đầu tư toàn diện vào hệ thống công nghệ với số tiền đầu tư dự kiến khoảng 500 triệu USD. Bên cạnh đó, Techcombank hiểu rằng trong thời kỳ bùng nổ công nghệ 4.0, yếu tố an toàn và bảo mật trở thành mối quan tâm đặc biệt của khách hàng.

Nhu cầu “mobile hóa” dịch vụ ngân hàng cũng được Techcombank đáp ứng tốt khi Mobile Banking của Techcombank đạt giải thưởng “Ngân hàng triển khai Mobile Banking thành công nhất” do Tạp chí The Asian Banker trao tặng. Ngoài ra, Techcombank còn tạo ra sự khác biệt khi chú trọng phân tích dữ liệu nhằm đạt năng lực vượt trội về vận hành, để mang lại sự thuận tiện, nhanh gọn để khách hàng cảm thấy dễ dàng, thoải mái trong tiếp cận tất cả các dịch vụ ngân hàng.

### *Nhân sự xuất sắc*

Sở hữu những “nhân sự xuất sắc” là một trong những giá trị cốt lõi giúp Techcombank có chỉ số chi phí trên thu nhập thấp nhất trong nhóm ngân hàng cổ phần, và tự tin về việc đạt được các mục tiêu đặt ra trong 5 năm tới trên hành trình trở thành Ngân hàng tốt nhất tại Việt Nam. Với phương châm “Trao quyền và được trao quyền”, Techcombank tạo điều kiện và cơ hội để cán bộ nhân viên có thể phát triển và thành công. Ngược lại, các cán bộ nhân viên cũng luôn chủ động học hỏi, nâng cao năng lực và luôn đặt mục tiêu cao cho bản thân.

Trong những năm gần đây, “Chất” và “Lượng” nguồn nhân lực Techcombank tiếp tục được nâng cao, thể hiện qua các chỉ số đo lường sự đa dạng nguồn nhân lực (Giới tính, Trình độ học vấn, Thời gian làm việc, Tuổi) đều có xu hướng tăng.

Techcombank trải thảm đỏ cho 4.375 nhân tài, tìm kiếm các cán bộ cấp cao từ cả thị trường quốc tế và trong nước. 90% nhân sự mới của Ngân hàng bày tỏ sự hài lòng với chương trình hội nhập cho nhân viên. Chúng tôi đứng trong top 6% các doanh nghiệp Đông Nam Á về hiệu suất làm việc của nhân viên và top 12% về mức độ gắn kết nhân viên, theo khảo sát của công ty Korn Ferry.

### **6.11.5. Quản Trị Rủi Ro Hiệu Quả**

#### *Quản trị rủi ro hiệu quả*

Techcombank rất chú trọng đến việc xây dựng và phát triển một khung quản trị rủi ro toàn diện nhằm kiểm soát các rủi ro tín dụng, rủi ro thị trường, rủi ro thanh khoản và rủi ro hoạt động, phù hợp theo yêu cầu phát triển kinh doanh và các hướng dẫn vận hành nghiêm ngặt để đảm bảo hiệu quả trung và dài hạn.

Khung quản trị rủi ro được xây dựng dựa trên các nguyên tắc sau: (1) Sự giám sát của hội đồng quản trị và Ban điều hành; (2) Quản trị rủi ro toàn diện; (3) Đánh giá đo lường rủi ro và kiểm tra sức chịu đựng; (4) Sự xem xét độc lập; và (5) Trách nhiệm quản trị Rủi ro.

Các nguyên tắc này được thể hiện xuyên suốt tại các Cấu phần của Khung Quản trị rủi ro bao gồm:

- Quản trị của hội đồng quản trị đối với công tác QTRR (Risk governance)
- Khẩu vị rủi ro
- Cơ cấu tổ chức điều hành thực thi công tác QTRR
- Hệ thống công cụ QTRR bao gồm các chính sách quản trị rủi ro chính, các hạn mức rủi ro, Các công cụ mô hình giúp nhận diện, đo lường, quản lý, giám sát và báo cáo rủi ro và kiểm tra sức chịu đựng
- Văn hóa rủi ro

Trong khuôn khổ Khung quản trị rủi ro được thiết lập, Techcombank thực thi quản trị rủi ro trên nền tảng hiểu khách hàng, văn hóa tuân thủ và liên tục cải tiến, cụ thể đã triển khai như sau:

#### *Quản lý rủi ro hướng tới khách hàng*

Với mục tiêu QTRR hiệu quả, thông suốt, minh bạch và đáp ứng các chuẩn mực quốc tế, mô hình quản trị tại Techcombank tách biệt các chức năng bán hàng và phê duyệt chấp nhận rủi ro, theo đó các bộ phận chức năng đều có vai trò độc lập của mình. Việc có chung một mục tiêu lấy khách hàng làm trọng tâm, nhằm phát triển kinh doanh song hành với đảm bảo quản trị rủi ro hiệu quả là vô cùng thách thức. Tuy nhiên, mô hình QTRR được xây dựng theo từng phân khúc khách hàng, đáp ứng với quy mô, đặc tính, hành vi của từng nhóm khách hàng đã giúp Techcombank ngày càng quản trị rủi ro hiệu quả hơn, hiểu khách hàng, nhận diện sớm các rủi ro và có các quyết định phù hợp hơn.

Techcombank xây dựng các phương thức quản trị rủi ro thị trường và thanh khoản linh hoạt và chủ động dự phòng cho các phương án rủi ro. Việc linh hoạt trong quản trị, giúp vừa quản lý được vốn mà đơn giản trong vận hành kinh doanh. Theo đó, các giải pháp và dịch vụ cho khách hàng cũng có nhiều lựa chọn hơn, phù hợp với các nhu cầu của khách hàng.

**Liên tục cải tiến**

Việc phát triển các công cụ QTRR tự động hóa, trên nền tảng dữ liệu vượt trội là giải pháp giúp Techcombank hiểu được đầy đủ khách hàng nhất, vừa phục vụ được đầy đủ các nhu cầu thực sự của khách hàng, giảm thiểu thời gian và chi phí vận hành, đồng thời nhận diện sớm nhất, chủ động và quản lý hiệu các rủi ro. Techcombank cũng là một trong các ngân hàng đầu tiên triển khai kết nối dữ liệu toàn diện với Trung tâm Tín dụng NHNN (CIC) bằng phương thức Host-to-Host. Hệ thống tra cứu thông tin tín dụng tập trung này giúp đơn vị kinh doanh chủ động trong việc tra cứu thông tin khách hàng, nâng cao tính bảo mật cho khách hàng, giảm thiểu rủi ro hoạt động, tối ưu hóa việc sử dụng và chia sẻ dữ liệu nội bộ, đồng thời tiết kiệm chi phí cho ngân hàng.

**7. Báo Cáo Kết Quả Hoạt Động Kinh Doanh****7.1 Báo Cáo Kết Quả Hoạt Động Sản Xuất Kinh Doanh****Kết quả riêng lẻ**

Đơn vị: triệu VND

Chỉ tiêu	Năm 2021	Năm 2022	% tăng giảm
Tổng giá trị tài sản	51.194.605	52.719.131	3,0%
Vốn chủ sở hữu	23.576.284	21.636.698	-8,2%
Doanh thu thuần*	-	-	-
Doanh thu hoạt động tài chính	5.271.262	2.118.484	-59,8%
Lợi nhuận thuần từ HĐKD	2.046.927	(984.487)	-
Lợi nhuận/(Lỗ) khác	-65.000	1.818	-
Lợi nhuận trước thuế	1.981.927	(982.669)	-
Lợi nhuận sau thuế	1.725.927	(871.388)	-
Hệ số lợi nhuận sau thuế/vốn chủ sở hữu bình quân (%)	7,38%	-3,9%	

Nguồn: BCTC kiểm toán riêng lẻ năm 2022 của Tổ Chức Niêm Yết

\* Do Tổ Chức Niêm Yết hoạt động theo hình thức công ty nắm giữ (công ty holding) nên doanh thu chủ yếu phát sinh tại các công ty con, công ty liên kết mà Tổ Chức Niêm Yết nắm giữ cổ phần/phần vốn góp có liên quan và không phát sinh doanh thu thuần tại báo cáo tài chính riêng lẻ.

**Kết quả hợp nhất**

Đơn vị: triệu VND

Chỉ tiêu	Năm 2021	Năm 2022	% tăng giảm
Tổng giá trị tài sản	126.093.471	141.342.815	12,1%
Vốn chủ sở hữu	42.336.652	36.636.739	-13,5%

Doanh thu thuần	88.628.767	76.189.225	-14,0%
Lợi nhuận thuần từ HĐKD	11.273.182	5.222.742	-53,7%
Lợi nhuận/(Lỗ) khác	215.602	(75.592)	-
Lợi nhuận trước thuế	11.488.784	5.147.150	-55,2%
Lợi nhuận sau thuế	10.101.381	4.754.384	-52,9%
Lợi nhuận sau thuế phân bổ cho Cổ đông Công ty	8.562.882	3.566.996	-58,3%
Lợi nhuận sau thuế phân bổ cho Cổ đông không kiểm soát	1.538.499	1.187.388	-22,8%
Tỷ lệ lợi nhuận sau thuế / vốn chủ sở hữu bình quân (%)	35,13%	12,0%	-

Nguồn: BCTC kiểm toán hợp nhất kiểm toán năm 2022 của Tổ Chức Niêm Yết

**Đánh giá kết quả hoạt động sản xuất kinh doanh hợp nhất trong năm 2022 của Tổ Chức Niêm Yết<sup>2</sup>:**

Căn cứ BCTC quý hợp nhất cho kỳ kết thúc ngày 31 tháng 12 năm 2022 và các thông tin cung cấp của Tổ Chức Phát Hành, tình hình kinh doanh năm 2022 của Tổ Chức Phát Hành như sau:

	2021		2022	
	Doanh thu thuần (tỷ VND)	EBITDA (tỷ VND)	Doanh thu thuần (tỷ VND)	EBITDA (tỷ VND)
<b>Tổ Chức Niêm Yết*</b>	<b>88.629</b>	<b>16.361</b>	<b>76.189</b>	<b>14.437,00</b>
Masan Consumer Holdings	28.764	6.845	28.103	6.561
WinCommerce	30.900	1.100	29.369	804
Masan MEATLife	18.891	1.827	4.785	-36
Masan High-Tech Materials	13.564	3.070	15.550	3.203

Nguồn: Tổ Chức Niêm Yết

\* Doanh thu thuần hợp nhất của Tổ Chức Niêm Yết đã loại bỏ các giao dịch mua bán nội bộ phù hợp với chuẩn mực kế toán, chế độ kế toán (doanh nghiệp) Việt Nam.

Doanh thu thuần của Tổ Chức Niêm Yết ghi nhận mức 76,189 tỷ Đồng trong năm 2022, giảm 14% so với cùng kỳ năm 2021 chủ yếu do ảnh hưởng từ việc chuyển giao mảng thức ăn chăn nuôi cho đối tác. Trên cơ



sở so sánh tương đương, loại trừ doanh thu từ mảng thức ăn chăn nuôi năm 2021, doanh thu thuần của MSN ghi nhận tăng 2,6% trong năm 2022 so với mức 74.224 tỷ đồng của năm 2021 nhờ vào tăng trưởng tại các nhánh Masan-High-tech-Materials và Masan-Consumer Holding.

**EBITDA:** Trên cơ sở so sánh tương đương, EBITDA năm 2022 đạt 14.437 tỷ đồng, giảm nhẹ 1,2% so với cùng kỳ năm trước, biên EBITDA năm 2022 đạt 18,9% so với mức 19,7% của năm 2021 trong khi doanh thu đi ngang. Trên cơ sở báo cáo, EBITDA hợp nhất năm 2022 giảm 11,8% trong năm 2022.

- **Mảng sản phẩm tiêu dùng Masan Consumer Holding (MCH):** MCH đã cải thiện lợi nhuận vào Quý 4/2022, tuy nhiên doanh thu bị ảnh hưởng do nhu cầu tiêu dùng sụt giảm.
  - o MCH đạt 28.103 tỷ đồng doanh thu thuần và 6.561 tỷ đồng EBITDA. Doanh thu năm 2022 của nhóm MCH giảm nhẹ so với toàn năm 2021 chủ yếu do ảnh hưởng của đại dịch COVID-19 khiến người tiêu dùng gia tăng dự trữ hàng hóa và mua sắm tại các siêu thị khiến nhu cầu sản phẩm của nhóm MCH (và dịch vụ của nhóm WCM) tăng lên đột biến vào giai đoạn Quý 3 – Quý 4 năm 2021.
  - o Các nhóm hàng chủ lực như Gia vị và Thực phẩm Tiện lợi giảm tốc độ tăng trưởng so với năm 2021 do đây là những mặt hàng được dự trữ nhiều nhất trong giai đoạn phong toả do COVID-19, giảm lần lượt 8,7% và 11,4% so với cùng kỳ năm 2021. Trong khi đó, đồ uống, sản phẩm chăm sóc cá nhân và bia đã phục hồi, đạt mức tăng trưởng lần lượt là 3,9%, 4,4% và 16,1% so với cùng kỳ năm 2021.
  - o Trong giai đoạn cuối năm 2022, MCH vẫn đạt biên lợi nhuận gộp ở mức 40,2% trong Quý 4/2022 so với mức 39,1% trong Quý 3/2022 nhờ vào thương hiệu mạnh và các biện pháp giảm thiểu rủi ro được thực hiện sớm.
- **Mảng bán lẻ tiêu dùng WinCommerce (WCM):** Trong bối cảnh nhiều chuỗi bán lẻ thu hẹp hoạt động, WCM mở mới 730 siêu thị mini trong năm 2022.
  - o Doanh thu và EBITDA năm 2022 của mảng WinCommerce lần lượt đạt 29.369 tỷ Đồng và 804 tỷ Đồng, tương ứng mức giảm lần lượt là 4,9% và 4,1% so với năm 2021. Việc giảm doanh thu và EBITDA chủ yếu do ảnh hưởng của đại dịch COVID-19 và các biện pháp giãn cách xã hội của Chính phủ khiến nhu cầu mua sắm của người tiêu dùng tại các siêu thị tăng đột biến vào cuối năm 2021.
  - o Năm 2022, WCM đã mở mới 730 cửa hàng WinMart+, nâng tổng số WinMart+ lên 3.268 cửa hàng. Đà tăng trưởng số lượng điểm bán đã cho thấy đây là mô hình bán lẻ có lợi nhuận sẵn sàng mở rộng quy mô với biên EBITDA ở cấp độ cửa hàng là 6,5%. WCM là chuỗi bán lẻ nhu yếu phẩm duy nhất gia tăng quy mô trong năm 2022 với số cửa hàng WCM được mở mới (ròng) xấp xỉ với số cửa hàng đóng cửa (ròng) của toàn thị trường. Điều này cũng cho thấy WCM đã lèo lái thành công qua một năm nhìn chung đầy thách thức đối với các nhà bán lẻ nhu yếu phẩm.
  - o Mặc dù có số lượng cửa hàng mới mở đáng kể, WCM vẫn duy trì lợi nhuận bằng cách liên tục cải thiện biên lợi nhuận gộp từ 22,2% trong Quý 1/2022 lên 24,0% trong Quý 4/2022, đồng thời giữ mức giá cạnh tranh với thị trường. Cụ thể, 65% cửa hàng WinMart+ mở vào năm 2022 đã đạt EBITDA ở cấp độ cửa hàng dương trong vài tháng đầu đi vào hoạt động so với 45% cửa hàng WinMart+ được mở và hoạt động vào năm 2021 đã đạt hòa vốn EBITDA.
- **Mảng kinh doanh chuỗi giá trị thịt Masan MEATLife (MML):**
  - o Trên cơ sở so sánh tương đương, doanh thu của MML tăng 6,7% trong năm 2022 nhờ sản lượng thịt mát bán ra tăng. Doanh số bán hàng cao nhờ vào chiến lược thu hẹp khoảng cách về giá giữa thịt mát MEATDeli và thịt tại chợ truyền thống từ mức 40% vào đầu năm 2022 xuống chỉ còn 20% từ tháng 5/2022. Nhờ đó, sản lượng thịt mát bán ra trong nửa cuối năm 2022 tăng 30% so với nửa đầu năm.
  - o Mặc dù việc thu hẹp khoảng cách về giá ban đầu làm biên lợi nhuận gộp của sản phẩm thịt mát giảm trong Quý 2/2022, việc tăng doanh số bán hàng và gia tăng công suất chế biến giúp giảm 32% chi phí chuyên đổi trên mỗi đơn vị sản phẩm trong Quý 4/2022 so với Quý 1/2022. Đà tăng trưởng đã cho thấy sự hiệu quả của chiến lược giảm chi phí trên mỗi đơn vị sản phẩm nhờ vào lợi thế quy mô, từ đó giúp MML tiến tới vị thế dẫn đầu thị trường về chi phí chế biến thịt mát trong dài hạn.

- Trong Quý 4/2022, EBITDA của MML âm nhẹ do biên lợi nhuận gộp của mảng trang trại giảm từ 33,9% trong Quý 3/2022 xuống 11,4% trong Quý 4/2022. Mặt khác, biên lợi nhuận gộp mảng thịt heo có thương hiệu tăng từ -5,1% trong Quý 3/2022 lên 7,8% trong Quý 4/2022. Trong khi đó, nhờ tăng cường đòn bẩy kinh doanh, tỷ lệ chi phí bán hàng và chi phí quản lý chung trên doanh thu giảm lần lượt là 240 điểm cơ bản và 190 điểm cơ bản.
- **Mảng vật liệu công nghệ cao Masan High-Tech Materials (MHT):**
  - Doanh thu thuần của MHT trong năm 2022 đạt 15.550 tỷ đồng, tăng 14,6% so với cùng kỳ năm trước do giá APT tăng, nhưng giảm 1,6% trong Quý 4/2022 do tác động tiêu cực từ hàm lượng khoáng sản thấp hơn ảnh hưởng đến Công ty Khai thác Chế biến Khoáng sản Núi Pháo (“NPMC”) và cuộc xung đột Nga - Ukraine cùng với Chính sách Zero COVID của Trung Quốc tác động đến nguồn cầu đối với H.C.Starck (“HCS”).
  - EBITDA tăng 4,3% trong năm 2022 và giảm 45,4% trong Quý 4/2022 do giá năng lượng và chi phí nguyên vật liệu thô tăng do ảnh hưởng từ cuộc xung đột Nga - Ukraine làm tăng chi phí sản xuất của HCS. Hơn nữa, HCS cũng dự trữ nhiều phế liệu dự phòng thông qua việc mua phế liệu trong Quý 2/2022 khi giá ở mức đỉnh, gây ảnh hưởng đến biên lợi nhuận gộp.
- **Phúc Long Heritage (“PLH”) đã khai trương 44 cửa hàng flagship vào năm 2022, tạo đà tăng tốc mở rộng quy mô vào năm 2023. Dù là năm đầu tiên mở hàng loạt cửa hàng, 44 cửa hàng flagship mới của PLH đã mang lại biên lợi nhuận EBITDA cấp cửa hàng là 26% vào năm 2022. Tính đến cuối năm 2022, PLH có 132 cửa hàng flagship, tăng gấp đôi số lượng của mô hình này kể từ khi được Masan mua lại và thu hẹp khoảng cách đáng kể so với các thương hiệu F&B khác. Với vị trí số 2 về doanh thu và số 1 về tỷ suất lợi nhuận trong ngành, PLH kỳ vọng sẽ trở thành công ty số 2 về số lượng cửa hàng vào Quý 2/2023.**
  - Số lượng điểm bán kiosk Phúc Long ngày càng được tối ưu hoá trong khi các cửa hàng flagship thể hiện kết quả kinh doanh vượt trội, tạo tiền đề tăng tốc mở rộng hệ thống flagship trong năm 2023. Năm 2022 kể từ lúc Công ty có kiểm soát từ cuối tháng 1/2022, Phúc Long đạt 1.579 tỷ đồng doanh thu và 195 tỷ đồng lợi nhuận trước thuế, lãi vay và khấu hao (EBITDA), chủ yếu nhờ các cửa hàng flagship hoạt động hiệu quả, mang lại doanh thu 1.153 tỷ đồng và 332 tỷ đồng EBITDA. Bước sang năm 2023, các cửa hàng flagship đang trên đà tăng trưởng mạnh mẽ khi Phúc Long đạt con số kỷ lục vào Quý 4/2022: mở 23 cửa hàng flagship mới và 2 cửa hàng mini, nâng tổng số cửa hàng flagship lên 111 và tổng số cửa hàng mini lên 21. Trên cơ sở hiệu quả tính theo đơn vị cửa hàng, ước tính các cửa hàng flagship sẽ mang lại doanh thu trên mỗi cửa hàng gấp đôi so với doanh thu của cửa hàng tương tự trong ngành, biên EBITDA của cửa hàng là trên 35%, cao hơn hẳn so với các chuỗi F&B thuộc top đầu thế giới. Hiệu quả vượt trội trên mỗi đơn vị cửa hàng đi kèm với đà tăng tốc mở mới điểm bán cũng có tiềm năng Phúc Long sẽ trở thành công ty trà & cà phê số 1 tại Việt Nam trong vòng vài năm tới, hướng đến mục tiêu chinh phục thị trường quốc tế.
  - Song song đó, PLH cũng đã đóng các kiosk hoạt động kém hiệu quả. Việc đóng cửa các kiosk khiến PLH tốn 42 tỷ đồng chi phí. Ban Điều Hành đang tiến hành đánh giá toàn diện trong Quý 1/2023 nhằm xác định mô hình hoạt động tối ưu trước khi tiếp tục nhân rộng.

## 7.2 Các Nhân Tố Ảnh Hưởng Đến Hoạt Động Sản Xuất Kinh Doanh Của Công Ty Trong Năm Báo Cáo

### 7.2.1 Lĩnh Vực Kinh Doanh Sản Phẩm Tiêu Dùng Có Thương Hiệu Và Bán Lẻ Tiêu Dùng

#### *Khó khăn*

#### **MCH**

MCH hoạt động trong các ngành hàng tiêu dùng phải đối mặt với sự cạnh tranh mạnh mẽ của các đối thủ trên thị trường. Vị thế của MCH có thể bị lung lay nếu các đối thủ cạnh tranh giành lấy thị phần.

Bên cạnh đó, hoạt động kinh doanh của MCH phụ thuộc rất lớn vào khả năng duy trì mạng lưới phân phối, quản lý hàng tồn kho các sản phẩm tiêu dùng. Ngoài ra, việc tung ra sản phẩm mới có thể không thành công hoặc sức mua của người tiêu dùng giảm, hoặc không thể đẩy mạnh phát triển ngành bia và cà phê.

Triển vọng kinh doanh của MCH gắn liền trực tiếp với triển vọng kinh tế của Việt Nam. Nếu Việt Nam trải qua một cuộc suy thoái kinh tế, điều này cũng ảnh hưởng rất lớn đến hoạt động kinh doanh của MCH.

#### **VCM**

Bằng việc tiếp nhận Công ty cổ phần Dịch vụ Thương mại Tổng hợp WinCommerce và Công ty TNHH Đầu tư Phát triển Sản xuất Nông nghiệp WinEco vào làm thành viên mới của Tập đoàn và cùng với Công ty cổ phần Hàng tiêu dùng Masan, Masan chính thức hình thành tập đoàn hàng tiêu dùng – bán lẻ hàng đầu Việt Nam. Mục tiêu mở rộng danh mục đầu tư kinh doanh của Tổ Chức Niêm Yết với quy mô đầu tư không nhỏ cũng tạo ra nhiều thách thức về mặt quản trị, đòi hỏi bộ máy lãnh đạo có chuyên môn cao và có trình độ quản trị giỏi để chèo lái các lĩnh vực Tổ Chức Niêm Yết mới tham gia đầu tư. Danh mục đầu tư dàn trải này cũng đòi hỏi Tổ Chức Niêm Yết phải huy động nguồn vốn có quy mô khá lớn tại thời điểm mới bắt đầu phát triển các lĩnh vực mới, làm gia tăng rủi ro về đòn bẩy tài chính cho Tổ Chức Niêm Yết.

Tuy vậy, Tổ Chức Niêm Yết nhận định đây chỉ là khó khăn trong thời gian đầu tiếp quản và vận hành VCM, bằng kinh nghiệm và năng lực của mình, Tổ Chức Niêm Yết tin rằng các khó khăn này sẽ được khắc phục trong thời gian tới, sau khi mảng kinh doanh vừa sáp nhập hòa cùng với quỹ đạo hoạt động của Tập Đoàn.

#### *Thuận lợi*

#### **MCH**

Masan cũng đã phát triển mảng kinh doanh thực phẩm và đồ uống toàn diện, có thể cung cấp dòng tiền tự do ổn định trong ba năm qua. Sau khi phát triển vị thế dẫn đầu thị trường trong các ngành hàng thực phẩm chủ chốt như gia vị và thực phẩm tiện lợi, Masan đã tiếp tục xây dựng mảng kinh doanh đồ uống với quy mô lớn tương tự.

MCH có một đội ngũ R&D riêng với khoảng 75 nhân viên nhằm nghiên cứu và cho ra đời các sản phẩm mới đáp ứng các nhu cầu của người tiêu dùng Việt Nam. Từ khi mua lại *VinaCafe*, đội ngũ R&D của chúng tôi, cùng với đội ngũ tiếp thị và thương hiệu, đã chịu trách nhiệm xây dựng thành các sản phẩm cà phê uống liền như các thương hiệu *Wake-Up* và *Wake-up 247*, nhận diện các nhu cầu của người tiêu dùng đối với các lựa chọn đối với đồ uống nhanh thay thế cho sản phẩm cà phê truyền thống. Các sản phẩm gần đây được chúng tôi tung ra thị trường như *Su Tươi Trắng*, nhận diện các nhu cầu của người tiêu dùng trung lưu đối với một loại bia trong nước mới cũng như là thương hiệu *Café de Nam*, sáng kiến về cà phê phục vụ riêng đặc biệt đã chuyển đổi thị trường cà phê Việt Nam bằng cách thích nghi với phong cách sống đang thay đổi nhanh chóng của người tiêu dùng Việt Nam trong khi vẫn giữ được hương vị truyền thống. Ngoài ra, từ năm 2018 Masan Consumer cho ra mắt sản phẩm nước tăng lực Compact do nhóm chuyên gia phát triển sản phẩm, nghiên cứu thị trường của Việt Nam, Singapore và Hà Lan thực hiện nghiên cứu và phát triển từ năm 2014. Trong năm 2021, MCH đã giới thiệu ra thị trường 36 sản phẩm mới, không những mang đến cho người tiêu dùng những sản phẩm thực phẩm đồ uống vượt trội, mà còn thúc đẩy xu hướng cao cấp hóa để đáp ứng nhu cầu của người tiêu dùng hiện đại như *Mi trộn Kokomi xoài xanh tôm nõn*, *Cà phê đen đá Việt Nam*, *cà phê nâu đá Việt Nam*,

*Hạt nêm Chin-su Ngọt Thanh gấp 5 lần Xương Hàm Cô đặc...* Năm 2022, MCH đã tung ra thị trường khoảng 50 sản phẩm mới phục vụ cho người tiêu dùng.

Lĩnh vực kinh doanh đồ uống và thực phẩm có thương hiệu của Masan Consumer Holdings còn được hỗ trợ bởi một mạng lưới trên 300 đại lý độc quyền, 180.000 điểm bán hàng thực phẩm, 160.000 điểm bán hàng đồ uống và chúng tôi là hãng duy nhất phân phối các sản phẩm đồ uống và thực phẩm thông qua cả hai kênh hàng quán và kênh truyền thống.

Hơn nữa, các trung tâm phân phối với vị trí chiến lược giúp MCH có thể phân phối các sản phẩm đồ uống và thực phẩm đến mỗi đại lý trên toàn quốc trong vòng một ngày. Lợi thế này cũng giúp MCH là hãng duy nhất có khả năng kiểm tra các sản phẩm mới của mình về mặt hiệu quả và tiết kiệm chi phí trên toàn lãnh thổ Việt Nam.

### **WCM**

Việc sáp nhập giữa mảng bán lẻ của Tập Đoàn Vingroup và hàng tiêu dùng của Masan có thể nói đạt được tối ưu hóa thể mạnh hoạt động của mỗi bên, đồng thời tạo nên một tập đoàn hàng tiêu dùng - bán lẻ mới có sức cạnh tranh vượt trội và quy mô hàng đầu Việt Nam khi thị trường bán lẻ trong nước vẫn đang phân mảnh và chưa có mô hình bán lẻ thật sự thành công và có khả năng mở rộng quy mô.

Công ty mới sẽ tận dụng được mạng lưới hơn 2.700 siêu thị và cửa hàng WinMart & WinMart + tại 50 tỉnh thành và khả năng tiếp cận gần 9 triệu triệu khách hàng thông qua dữ liệu sẵn có của WinCommerce, kết hợp cùng nguồn lực và 20 năm kinh nghiệm trong lĩnh vực sản xuất tiêu dùng từ Masan để xây dựng nên một chuỗi bán lẻ có quy mô lớn và vị thế vững chắc tại Việt Nam.

Sau khi tiếp quản chuỗi siêu thị và cửa hàng WinMart và WinMart+, Tập Đoàn đã thực hiện hàng loạt các biện pháp để cải thiện tình hình kinh doanh như (i) tinh giản bộ máy điều hành, cho đóng cửa các cửa hàng hoạt động không hiệu quả và chỉ mở những cửa hàng mới một cách chất lượng, (ii) đàm phán lại điều kiện thương mại với các đối tác, (iii) thực hiện thử nghiệm các mô hình bày trí mới để nâng trải nghiệm của khách hàng, ...

Tiềm năng tăng trưởng của ngành bán lẻ được đánh giá rất khả quan nhờ vào các diễn biến tích cực của nền kinh tế như sự gia tăng mạnh mẽ của tầng lớp trung lưu tại Việt Nam (được đánh giá vào hàng phát triển nhanh nhất của khu vực Đông Nam Á), tăng trưởng GDP tích cực, tốc độ tăng trưởng tỷ lệ GDP đầu người của Việt Nam và tỷ lệ đô thị hóa đang diễn ra mạnh mẽ. Các tín hiệu lạc quan này càng củng cố thêm niềm tin của Tập Đoàn vào việc hiện thực hóa các mục tiêu đã đặt ra trước đó cho WinCommerce trong tương lai trung và dài hạn.

### **7.2.2 Lĩnh Vực Kinh Doanh Chuỗi Giá Trị Thịt MEATLife**

#### **Khó khăn**

Ngành chăn nuôi ở Việt Nam thường xuyên phải đối mặt với nguy cơ dịch bệnh vì tình trạng vệ sinh chuồng trại cũng như chất lượng con giống yếu. Những năm qua Việt Nam thường xuyên gánh chịu các đợt dịch bệnh trên diện rộng như dịch lở mồm long móng (FMD), dịch tiêu chảy cấp tính của heo con (PED), bệnh tai xanh (PRRS) hay dịch tả lợn Châu Phi (ASF) lan truyền gần đây. Dịch bệnh đã gây tổn hại rất lớn cho người chăn nuôi cũng như ảnh hưởng đến hoạt động kinh doanh thức ăn chăn nuôi và tốc độ mở rộng mạng lưới phân phối trong ngành thịt của Masan MEATLife. Điển hình như dịch tả lợn bùng phát từ năm 2019 và kéo dài trong năm 2020 khiến hoạt động của các doanh nghiệp trong ngành chăn nuôi nói chung và của Masan MEATLife nói riêng gặp nhiều thách thức. Giá thịt lợn hơi đã có những diễn biến khó đoán trong suốt năm tài khóa, từng rơi xuống mức dưới 30.000 Đồng/kg do áp lực bán tháo, gây ra rất nhiều khó khăn cho các doanh nghiệp. Hiện giá thịt heo tính đến 29/3/2023 đã ổn định trở lại, dao động từ 66.000 Đồng đến 69.000 Đồng/kg, tăng 15-20% so với đầu năm 2023.

Tuy giá thịt heo nay đã ổn định trở lại nhưng bất kỳ nguy cơ nào về việc bùng phát thêm 1 đợt dịch bệnh đều có khả năng khiến giá thịt heo biến động trở lại nếu các trại nuôi không có biện pháp kiểm soát và vệ sinh cẩn thận.

### *Thuận lợi*

Yếu tố thuận lợi đối với MML đến từ sự tăng trưởng ổn định về dài hạn của ngành nhờ vào sự gia tăng dân số, cải thiện thu nhập trên đầu người và nhu cầu tiêu thụ thịt sạch tại Việt Nam góp phần tạo điều kiện cho ngành chăn nuôi và thịt mát tiếp tục phát triển. Bên cạnh đó, Chính Phủ, đặc biệt là Bộ Nông nghiệp và Phát triển nông thôn đã luôn không ngừng đưa ra những chủ trương ưu tiên tái cơ cấu ngành chăn nuôi heo trên cơ sở dựa vào doanh nghiệp lớn để tạo ngành sản xuất hàng hóa, đầu tư công nghệ cao, sản xuất theo chuỗi, gắn sản xuất với chế biến và xúc tiến thương mại, kết nối thị trường... Các chính sách này là điểm tựa vững chắc để MML có được đà tăng trưởng ổn định và bền vững.

Ngoài ra, triển vọng của sản phẩm thịt mát cũng được đánh giá khả quan khi đây là sản phẩm được tiêu thụ chủ yếu ở các quốc gia tiên tiến trên thế giới như EU, Mỹ nhưng lại chưa được phổ biến rộng rãi tại Việt Nam. Do đó, sản phẩm thịt mát được đánh giá sẽ là xu hướng phát triển của nền công nghiệp giết mổ, chế biến thịt cũng như xu hướng tiêu dùng mới tại Việt Nam. Chế biến thịt lợn mát là mục tiêu hướng đến trong quá trình chuyển đổi cơ cấu sản xuất từ nhỏ lẻ sang chế biến công nghiệp, quản lý theo chuỗi, truy xuất nguồn gốc sản phẩm, đáp ứng các tiêu chí xuất khẩu của các thị trường.

### **7.2.3 Lĩnh Vực Kinh Doanh Vật Liệu Công Nghệ Cao**

#### *Khó Khăn*

Hoạt động trong lĩnh vực khai thác và chế biến khoáng sản, MHT đối mặt với nhiều khó khăn và thách thức gắn liền với sự vận hành của nền kinh tế toàn cầu. Diễn hình như sự biến động của giá cả hàng hóa và nhu cầu trên các thị trường quốc tế đối với các kim loại, tỷ giá hối đoái giữa các đồng tiền tệ, lãi suất... đều có khả năng gây đình trệ, hoặc thậm chí gián đoạn, đến hoạt động kinh doanh của MHT.

Trên thực tế, có diễn biến thị trường ngoài tầm kiểm soát của MHT vừa qua như đại dịch Covid-19, chiến tranh leo thang giữa Nga và Ukraine làm gián đoạn hoạt động khai thác và đứt gãy chuỗi cung ứng và hệ thống vận tải toàn cầu đã tác động trực tiếp đến năng suất kinh doanh của MHT.

#### *Thuận lợi*

Mỏ Núi Pháo và các khu vực lân cận có trữ lượng quặng lớn để hỗ trợ kế hoạch tăng trưởng trong tương lai. Mỏ Núi Pháo được xem là một trong các mỏ vonfram lớn nhất được xác định bên ngoài Trung Quốc, với trữ lượng quặng tiềm năng đã được chứng minh là 66 triệu tấn. Về bản chất, mỏ Núi Pháo là một mỏ lộ thiên nơi có thể tìm thấy các vỉa khoáng sản hoặc đá có giá trị thương mại gần bề mặt, do đó chi phí khai thác thấp hơn so với chi phí khai thác mỏ dưới lòng đất. Thời hạn khai thác của Dự Án Núi Pháo được dự kiến kéo dài hơn 16 năm.

Công Ty Núi Pháo đã phát triển mạng lưới khách hàng lớn ổn định trên phạm vi toàn cầu và bán phần lớn các sản phẩm của mình cho các khách hàng theo các hợp đồng bao tiêu dài hạn.

Công Ty Núi Pháo đã tập trung đặc biệt vào thiết kế và xây dựng Dự Án Núi Pháo để đảm bảo rằng thiết kế và xây dựng được tiến hành theo tiêu chuẩn quốc tế. Nhà máy Núi Pháo được xây dựng có tuổi thọ và khối lượng chế biến tương xứng với thời hạn của Dự Án Núi Pháo và sức tăng trưởng và khả năng sản xuất dự kiến. Hơn nữa, Công Ty Núi Pháo tin rằng sự kết hợp các nhà máy chế biến của mình, cụ thể là nhà máy chế biến hiện tại, nhà máy chế biến sâu tích hợp và nhà máy tinh luyện APT công nghệ cao của MTC, sẽ tăng hiệu quả của các nhà máy này và vì vậy mang lại chi phí sản xuất thấp hơn.

Ngoài ra, xu hướng toàn cầu đang được đánh giá cần nguồn cung vật liệu và khoáng sản tiên tiến ổn định để đáp ứng các xu thế lớn về năng lượng tái tạo, xe điện, tái chế, đô thị hóa và phát triển bền vững. Masan High-Tech Materials không chỉ sẵn sàng tham gia mà còn ở vị thế dẫn dắt sự phát triển công nghệ trong những lĩnh vực này. Điều quan trọng là nhu cầu nguồn nguyên liệu toàn cầu được đáp ứng một cách bền vững và Masan High-Tech Materials ở vị thế vững vàng để đạt được điều này thông qua thành tích ấn tượng về công tác môi trường, năng lực tái chế, nguồn cung ứng có trách nhiệm, tạo ra giá trị cho xã hội, phát huy phẩm chất và năng lực con người.

Trong năm 2021, Masan High-Tech Materials tiếp tục hợp nhất nền tảng kinh doanh của H.C. Starck Tungsten

Powders. Quá trình này đã giúp cải thiện kết quả kinh doanh của H.C. Starck GmbH (“HSC”), trong đó hiệu quả tài chính của HCS đã được cải thiện đáng kể so với các chủ sở hữu cũ. Chúng tôi đang thúc đẩy quá trình cải tiến hiệu suất thông qua việc rà soát, đánh giá quản lý quy trình nghiệp vụ để chuẩn hóa và tối ưu hóa mô hình hoạt động kinh doanh toàn cầu. Việc này sẽ mất thời gian để thực hiện nhưng được kỳ vọng sẽ đem lại hiệu suất hoạt động kinh doanh đáng kể và cải thiện khả năng sinh lời trong hai năm tới.

#### 7.2.4 Hoạt động ngân hàng

##### *Khó khăn*

Việc mở cửa thị trường tài chính làm tăng số lượng các ngân hàng có tiềm lực mạnh về tài chính, công nghệ và trình độ quản lý, áp lực cạnh tranh cũng tăng dần theo lộ trình nới lỏng các quy định đối với các tổ chức tài chính nước ngoài, đặc biệt là các quy định về mở chi nhánh và các điểm giao dịch, phạm vi hoạt động, hạn chế về đối tượng khách hàng và tiền gửi được phép huy động, khả năng mở rộng dịch vụ ngân hàng.

Trong bối cảnh đó, thể chế của hệ thống ngân hàng tại Việt Nam còn rất nhiều bất cập, hệ thống pháp luật về ngân hàng còn thiếu đồng bộ. Quy trình quản trị trong các tổ chức tín dụng nói chung vẫn chưa phù hợp với các nguyên tắc và chuẩn mực quốc tế, tính minh bạch thấp, chưa hình thành môi trường làm việc và kinh doanh lành mạnh.

##### *Thuận lợi*

Tuy nhiên bên cạnh những khó khăn đó thì ngành ngân hàng cũng đón nhận nhiều thuận lợi. Hội nhập kinh tế quốc tế ngày càng sâu rộng là cơ hội để nhiều tập đoàn kinh tế lớn trên thế giới tìm đến Việt Nam để đầu tư. Kết quả là thu hút FDI của Việt Nam liên tục duy trì mức tăng trưởng ấn tượng trong những năm gần đây. Do đó, các dịch vụ ngân hàng đi kèm như thanh toán quốc tế, mua bán ngoại tệ, LC,... sẽ được hưởng lợi từ xu thế này.

Hội nhập quốc tế cũng sẽ tạo cơ hội nâng cao năng lực và hiệu quả điều hành và thực thi chính sách tiền tệ; đổi mới cơ chế kiểm soát tiền tệ, lãi suất, tỉ giá theo nguyên tắc thị trường; cho phép các ngân hàng cơ hội trao đổi thông tin và ngăn ngừa rủi ro, qua đó hạn chế biến động của thị trường quốc tế và đảm bảo an toàn cho hệ thống ngân hàng Việt Nam. Đổi lại, hệ thống ngân hàng thương mại và thị trường tiền tệ hoạt động an toàn và hiệu quả sẽ tạo thuận lợi cho việc nâng cao hiệu lực và hiệu quả của các chính sách tiền tệ; thúc đẩy cải cách thể chế, hoàn thiện hệ thống pháp luật và nâng cao năng lực hoạt động của các cơ quan quản lý tài chính.

## 8. Vị Thế Của Tổ Chức Niêm Yết So Với Các Doanh Nghiệp Khác Trong Cùng Ngành

### 8.1 Vị Thế Của Tổ Chức Niêm Yết Trong Các Ngành Kinh Doanh

#### 8.1.1. Lĩnh Vực Kinh Doanh Sản Phẩm Tiêu Dùng Có Thương Hiệu Và Bản Lẻ Tiêu Dùng

##### **MCH**

Tập Đoàn Masan đã xây dựng lĩnh vực kinh doanh thực phẩm trở thành lĩnh vực mà chúng tôi tin tưởng có vị thế dẫn đầu ở hầu hết tất cả các thị phần. Chúng tôi đã phát triển các thương hiệu mạnh bằng cách tạo đòn bẩy cho sự am hiểu sâu rộng về người tiêu dùng Việt Nam và thực hiện các thông lệ đa quốc gia, đem đến kết quả mà chúng tôi tin tưởng là một danh mục các thương hiệu riêng biệt hầu như không có đối thủ có thể giữ vững được lòng trung thành của khách hàng ở các mức giá khác nhau trong khi vẫn đáp ứng nhu cầu đa dạng của người tiêu dùng Việt Nam. Chúng tôi tin rằng chúng tôi đã có thể ứng dụng được các phương pháp và chiến lược của chúng tôi từ lĩnh vực kinh doanh thực phẩm sang các lĩnh vực kinh doanh khác, như lĩnh vực kinh doanh cà phê và nước đóng chai và do đó đã nâng tầm các thương hiệu này có vị thế hàng đầu trên thị trường. Hơn nữa, Masan tin rằng Công Ty đã có thể nắm bắt nhu cầu ngày càng tăng về tính tiện lợi từ những người tiêu dùng trẻ tuổi và cuộc sống năng động của người tiêu dùng Việt Nam thông qua các thương hiệu đồ uống đóng chai, nước tăng lực và danh mục cà phê hòa tan đang tăng trưởng, như việc giới thiệu thương hiệu cà

phê *Wake-up*, nước tăng lực *Compact*. Tập Đoàn cũng đã chuyển đổi các thương hiệu mà Tập Đoàn mua lại bao gồm *VinaCafe*, *Vĩnh Hào*, ngoài những lĩnh vực kinh doanh khác.

Tập Đoàn Masan đã đổi mới những nền tảng về các sản phẩm hàng thực phẩm và đồ uống có thương hiệu để trở thành những nhà sản xuất dẫn đầu thị trường xuyên suốt các danh mục hàng hóa mà Masan Consumer có hoạt động kinh doanh với tài sản thương hiệu mạnh. Cách tiếp cận của Tập Đoàn đối với việc tự xây dựng hoặc mua lại các thương hiệu mạnh được người tiêu dùng tin tưởng là thống nhất với niềm tin của Tập Đoàn về việc tập trung vào các nhu cầu hàng ngày của người tiêu dùng. Các sản phẩm gia vị của Masan Consumer là các thương hiệu dẫn đầu thị trường trong các ngành hàng tương ứng.

MCH đánh giá mảng đồ uống và bia có thương hiệu là một lĩnh vực đầy tiềm năng kể cả trong ngắn hạn và dài hạn. Chúng tôi tin rằng chúng tôi có thể lập lại thành công trong lĩnh vực hợp nhất thị trường về các mặt hàng gia vị và trở thành doanh nghiệp đi đầu trên thị trường đồ uống và bia. Vào tháng 9 năm 2014, chúng tôi đã tung ra thị trường thương hiệu bia Sư Tử Trắng (thương hiệu bia cho phân khúc bình dân) và đã ghi nhận được những phản hồi khả quan và mức tăng trưởng tích cực. Năm 2018 chúng tôi cho ra mắt sản phẩm nước tăng lực *Compact*, được thị trường đón nhận tích cực và vượt sự mong đợi, trở thành động lực tăng trưởng chính của mảng đồ uống.

Chúng tôi hướng đến việc trở thành tập đoàn tiên phong đưa hương liệu Việt Nam ra thế giới, mở rộng kinh doanh các sản phẩm đồ uống và thực phẩm có thương hiệu tại các thị trường thuộc khối ASEAN lục địa để thâm nhập vào cơ sở khách hàng rộng lớn và tăng trưởng nhanh chóng. Do đó, MCH đặt trọng tâm vào việc phát triển một danh mục các sản phẩm đa dạng có khả năng đáp ứng được nhu cầu và khẩu vị của người tiêu dùng tại các vùng và khu vực có sự đồng điệu về thói quen ẩm thực và khẩu vị. Làm đòn bẩy cho kỹ năng chuyên môn và mạng lưới phân phối tại địa phương của đối tác chiến lược của Tập Đoàn, chúng tôi đã giới thiệu sản phẩm nước mắm vào thị trường Thái Lan trong năm 2016. Sản phẩm nước mắm đã được phát triển riêng cho thị trường Thái Lan.

Trong các thương hiệu thực phẩm – đồ uống được người tiêu dùng lựa chọn nhiều nhất năm 2018 thì nhãn hiệu Nam Ngư của Masan Consumer đứng đầu ngành gia vị với 16,4%<sup>3</sup>. Masan Consumer tự hào đứng vị trí số 1 trong Top 10 Công ty thực phẩm uy tín năm 2018 – nhóm ngành: thực phẩm đóng gói, gia vị, dầu ăn theo kết quả khảo sát của Vietnam Report.

Năm 2016, Vinacafe được công nhận là thương hiệu có giá trị vô hình lớn nhất Việt Nam, đồng thời nằm trong Top 50 thương hiệu hàng đầu Việt Nam của Brand Finance. Vinacafe Biên Hòa còn được công nhận là “Thương hiệu quốc gia” 5 năm liên tiếp<sup>4</sup> và đạt danh hiệu “Hàng Việt Nam Chất Lượng Cao” 18 năm liên theo bình chọn của báo Sài Gòn Tiếp Thị, và đứng vị trí thứ 8 trong Top 10 Công ty đồ uống uy tín năm 2018 theo kết quả khảo sát của Vietnam Report.

Nước khoáng Vĩnh Hào đã nhận được nhiều giải thưởng về thương hiệu và chất lượng, tiêu biểu như chứng nhận ISO (2000, 2006, 2008), “Sao vàng đất Việt” (2004 – 2010), “Top 100 Thương hiệu mạnh” (2009) và “Hàng Việt Nam Chất Lượng Cao” (1997- 2010) theo bình chọn của báo Sài Gòn Tiếp Thị.

Cam kết phát triển bền vững của MCH đã mang lại những thành quả sau nhiều năm thực hiện, được thể hiện bởi số lượng giải thưởng và bằng khen của các tổ chức đánh giá thương hiệu cả trong và ngoài nước như: giải thưởng *Công Ty Thực Phẩm Uy Tín Nhất Việt Nam* năm 2021 (năm thứ 4 liên tiếp) theo kết quả của Vietnam Report, *Thương Hiệu Vàng Thành Phố Hồ Chí Minh 2021-2022* của Ủy Ban Nhân Dân Thành Phố Hồ Chí Minh, Vinacafe Biên Hòa vinh dự đứng trong *Top 10 Công Ty Uy Tín Ngành Đồ Uống Việt Nam Năm 2021* theo Vietnam Report và tiếp tục được (lần thứ 7 liên tiếp) vinh danh là *Thương Hiệu Quốc Gia 2020-2022*.

<sup>3</sup> Theo kết quả từ Báo cáo thường niên “Dấu chân thương hiệu - Brand Footprint” năm 2018 của Kantar Worldpanel – tổ chức chuyên ngành trong việc nghiên cứu hành vi của người tiêu dùng

<sup>4</sup> Do Bộ Công thương phối hợp cùng các Bộ, Ngành có liên quan tổ chức đánh giá, xét chọn, trao tặng theo quy chế được Thủ tướng chính phủ phê duyệt

## WCM

WinCommerce với hệ thống hơn 3.000 siêu thị WinMart và chuỗi cửa hàng WinMart+ đã tiếp tục giữ vị trí top đầu trong *Top 10 Công Ty Uy Tín Ngành Bán Lẻ Năm 2021* theo bình chọn của Vietnam Report. Đây là năm thứ 3 liên tiếp WinCommerce đạt được thành tích này. Bảng xếp hạng Top 10 công ty uy tín ngành bán lẻ là kết quả nghiên cứu độc lập của Vietnam Report, được công bố bắt đầu từ năm 2017 dựa trên nguyên tắc khoa học và khách quan. Các công ty được đánh giá, xếp hạng dựa trên 3 tiêu chí chính bao gồm: (1) Năng lực tài chính thể hiện trên báo cáo tài chính năm gần nhất (tổng tài sản, tổng doanh thu, lợi nhuận, hiệu quả sử dụng vốn); (2) Uy tín truyền thông được đánh giá bằng phương pháp Media Coding - mã hóa các bài viết về công ty trên các kênh truyền thông có ảnh hưởng; (3) Khảo sát người tiêu dùng về mức độ nhận biết và sự hài lòng với các sản phẩm/ dịch vụ của công ty; Khảo sát chuyên gia đánh giá vị thế của các công ty trong ngành; và Khảo sát doanh nghiệp được thực hiện về quy mô thị trường, lao động, vốn, tốc độ tăng trưởng doanh thu, lợi nhuận, kế hoạch hoạt động trong năm có liên quan. Masan đang tiếp tục là công ty thiết lập xu hướng và dẫn đầu thị trường trong ngành gia vị nhờ luôn chú trọng vào năng lực Nghiên cứu & Phát triển vượt trội, thiết lập lộ trình cụ thể để ra mắt các phát kiến đột phá, mang lại nhiều sản phẩm cao cấp tốt cho sức khỏe được hỗ trợ bởi quy mô sản xuất, công nghệ, và mạng lưới phân phối vươn rộng khắp cả nước. Theo Euromonitor, nước mắm, nước tương và tương ớt của Masan lần lượt sở hữu 46%, 43% và 65% thị phần. Năng lực xây dựng thương hiệu cũng như đổi mới sản phẩm của Masan là tiền đề để Masan ra mắt một số thương hiệu cao cấp. Ở lĩnh vực thực phẩm tiện lợi, tính đến năm 2023 đã có hơn 50 nhà sản xuất mì ăn liền tại Việt Nam, với 70% thị phần thuộc về Acecook Việt Nam, Masan và Asia Food.

### 8.1.2. Lĩnh Vực Kinh Doanh Chuỗi Giá Trị Thịt

Lợi thế của Masan MEATLife (MML) đến từ việc đi tiên phong trong ngành thịt mát và sở hữu một mô hình 3F hoàn chỉnh. Trong 5 năm qua, MML cũng đã chuyển đổi mô hình kinh doanh sản phẩm nông nghiệp sang mô hình kinh doanh thịt đóng gói có thương hiệu phục vụ cho người tiêu dùng và tập trung phát triển ngành thịt. Theo đó, chuỗi giá trị thịt của MML đã hoàn chỉnh theo mô hình 3F, bao gồm trang trại chăn nuôi keo kỹ thuật cao tại Nghệ An với sản lượng 230.000 con heo thịt mỗi năm và hai tổ hợp chế biến thịt tại Hà Nam và Long An có tổng công suất 2,8 triệu con heo mỗi năm, tương đương 280.000 tấn theo tiêu chuẩn Châu Âu. Đối với hệ thống phân phối, việc hệ thống MeatDeli tiếp tục mở rộng quy mô và hệ thống phân phối sau thương vụ sáp nhập WCM vào MSN đã giúp MML trở thành một trong những doanh nghiệp có hệ thống phân phối thịt mát có lợi thế vượt trội so với các sản phẩm thịt khác.

Nhìn chung, là một doanh nghiệp tiên phong trong thị trường thịt mát trong giai đoạn đầu phát triển (theo ước tính của MML, tổng lượng tiêu thụ thịt heo của Việt Nam lên tới 10,2 tỷ USD mỗi năm, trong đó tỷ lệ thịt tươi chiếm 98%), sản phẩm nhận diện thương hiệu, truy xuất nguồn gốc, công nghệ chế biến hiện đại, giá cả hợp lý và an toàn là lợi thế của MML khi dần chiếm được niềm tin của người tiêu dùng hiện đại.

### 8.1.3. Lĩnh Vực Kinh Doanh Vật Liệu Công Nghệ Cao

Vào năm 2022, MHT đã đạt được tiến bộ đáng kể trong việc hiện thực hóa mục tiêu chiến lược là trở thành nền tảng kinh tế tuần hoàn hội nhập toàn cầu với việc mua lại cổ phần thiểu số (15%) trong Nyobolt, công ty tiên phong hàng đầu trong lĩnh vực hiệu suất cao và siêu -pin sạc nhanh. Những năng lực vượt trội như vậy cho phép phát triển các ứng dụng mới và nâng cao trải nghiệm khách hàng với mục tiêu cuối cùng là xe công nghiệp và hiệu suất cao, tự động hóa (người máy), thiết bị tiêu dùng, công cụ không dây, bộ lưu trữ cố định và sạc nhanh cho thiết bị di động. Ban Điều hành cũng tiếp tục tập trung vào việc hiện thực hóa các lợi ích và sức mạnh tổng hợp có được qua việc mua lại Nyobolt.

### 8.1.4. Lĩnh Vực Dịch Vụ Tài Chính

Năm 2022, sau sự kiện Vạn Thịnh Phát/Ngân hàng Thương mại Cổ phần Sài Gòn, có thời điểm lãi suất liên ngân hàng liên tục biến động. Tuy vậy, lãi suất liên ngân hàng được bình ổn sau đó cho thấy NHNN đã giải quyết hiệu quả mọi lo ngại về thanh khoản có thể phát sinh trong hệ thống ngân hàng. Tăng trưởng tín dụng năm 2022 đạt 12,8% so với mức 12,5% của năm 2021.

Techcombank có lợi thế vững chắc khi đối mặt với những khó khăn gần đây trong lĩnh vực trái phiếu doanh



nghiệp và bất động sản chủ yếu nhờ khả năng huy động vốn với chi phí thấp và tỷ lệ CASA cao. Phần lớn CASA của ngân hàng đến từ khách hàng cá nhân, do đó ít bị ảnh hưởng bởi những thay đổi về lãi suất hơn so với khách hàng doanh nghiệp. Tập khách hàng giàu có của ngân hàng cũng giúp duy trì chi phí vốn ở mức thấp, cho phép ngân hàng đưa ra lãi suất cho vay cạnh tranh và chuyển sang các doanh nghiệp vừa và nhỏ khi thị trường bất động sản chịu áp lực đáng kể.

## 8.2 Triển Vọng Phát Triển Của Các Ngành

### 8.2.1 Triển Vọng Ngành Sản Phẩm Tiêu Dùng Có Thương Hiệu Và Bán Lẻ Tiêu Dùng

#### *MCH*

Theo dữ liệu được thu thập bởi MSC, đặc điểm nhân khẩu học và mức thu nhập ngày càng tăng ở Việt Nam thúc đẩy sự tăng trưởng mạnh không ngừng của sức tiêu dùng trong nước. Đất nước vừa bước vào kỷ nguyên “Lợi Tức Dân Số - demographic dividend” dự kiến kéo dài 30 năm với đặc điểm gần 70% của dân số 90 triệu người nằm trong độ tuổi lao động và 56% dân số có độ tuổi dưới 30. Trong 10 năm tới, số người trong độ tuổi lao động dự kiến sẽ tăng thêm ít nhất 1 triệu người mỗi năm. Lực lượng lao động ngày càng tăng sẽ thúc đẩy chi tiêu tiêu dùng. Bên cạnh đó, tác động hỗn hợp tích cực của một loạt yếu tố: tốc độ tăng trưởng kinh tế liên tục, quá trình đô thị hóa mạnh mẽ, “Lợi tức Dân số”, sự gia tăng của giới trung lưu, và mạng lưới bán lẻ hiện đại đang mở rộng, góp phần thúc đẩy mức tăng trưởng tiêu thụ thực phẩm trong trung và dài hạn.

Theo Vietnam Report, Việt Nam hiện được đánh giá là một trong những thị trường có sức tiêu thụ thực phẩm – đồ uống rất tiềm năng. Số liệu khảo sát của Vietnam Report cũng chỉ ra rằng, thực phẩm – đồ uống hiện chiếm tỷ lệ cao nhất trong cơ cấu chi tiêu hàng tháng của người tiêu dùng (hiện chiếm khoảng 35%). Nếu phân chia theo ngành hàng thì bia, đồ uống không cồn và thực phẩm là 3 nhóm tăng trưởng nhanh nhất trong ngành FMCG (ngành hàng tiêu dùng nhanh).

Tiềm năng tăng trưởng của toàn ngành thực phẩm và đồ uống được cho là rất triển vọng, hiện chiếm khoảng 15% GDP và có xu hướng tăng lên trong thời gian tới. Theo Tổ chức giám sát kinh doanh quốc tế BMI, ngành thực phẩm và đồ uống của Việt Nam có tốc độ tăng trưởng kép, đạt 8,65% trong giai đoạn 2021-2026.

#### *WCM*

Ra đời từ ngày 11/2014, đến nay, WinMart và WinMart+ đã trở thành hệ thống bán lẻ được biết đến rộng rãi tại Việt Nam với mức tăng trưởng doanh thu trung bình 80-100% mỗi năm. Sau khi tiếp quản mảng kinh doanh bán lẻ, Masan Consumer vẫn giữ nguyên hệ thống quản trị hiện tại của WinCommerce cũng như các chính sách với nhà cung cấp, khách hàng.

Kể từ khi thành lập, WinCommerce liên tục mở rộng sự hiện diện thông qua việc tăng số lượng cửa hàng, cũng như mua lại các siêu thị, hệ thống cửa hàng tiện lợi. WinCommerce đặt mục tiêu duy trì tốc độ mở mới đạt 325 siêu thị WinMart và 10.000 WinMart+ vào năm 2025, với độ phủ khắp 63 tỉnh, thành trong cả nước.

### 8.2.2 Triển Vọng, Định Hướng Của Ngành Chuỗi Giá Trị Thịt

Hiện nay, dựa trên các dữ liệu được thu thập từ Tổ Chức Lương Thực Và Nông Nghiệp Liên Hiệp Quốc (FAO) và Tổng Cục Thống Kê Việt Nam, mức tiêu thụ thịt trên đầu người của Việt Nam chỉ ở mức 40 kg/năm, thấp hơn nhiều so với Trung Quốc (60 kg), Mỹ (trên 100 kg), EU (75 kg), Korea (65 kg), v.v.. Sự gia tăng dân số, cải thiện thu nhập trên đầu người và nhu cầu tiêu thụ thịt sạch, truy suất được nguồn gốc tại Việt Nam sẽ góp phần tạo điều kiện cho ngành chăn nuôi và thức ăn chăn nuôi công nghiệp tiếp tục phát triển.

Thị trường thịt heo là mảng lớn nhất trong ngành F&B (thực phẩm và đồ uống) của Việt Nam với thị trường có giá trị hơn 10 tỷ USD, gấp 2,5 lần quy mô thị trường sữa. Tuy nhiên, đây là thị trường chưa được chuẩn hóa, còn rời rạc và có nhiều sản phẩm an toàn cho sức khỏe. Dư địa của thị trường này vẫn còn rất lớn và bài toán của các doanh nghiệp trong ngành là cần phải giành lấy thị phần của kênh truyền thống với 98% sản lượng tiêu thụ là thịt tươi. Thói quen tiêu dùng thay đổi đang ủng hộ các doanh nghiệp trong ngành khi số lượng cửa hàng tiện ích và mua sắm trực tuyến ngày càng nở rộ, người tiêu dùng ngày càng chú trọng đến các sản phẩm có thể truy xuất được nguồn gốc. Điều này tạo điều kiện cho sản phẩm thịt mát Meat Deli của MML có nhiều tiềm năng để tăng trưởng.

### 8.2.3 Triển Vọng Ngành Vật Liệu Công Nghệ Cao

Nguồn cung vonfram đang tăng trưởng với tốc độ chậm hơn cầu, thị trường sẽ trở lại cân bằng và giá vonfram sẽ phục hồi do Trung Quốc đang nỗ lực kiểm soát trữ lượng, tập trung đáp ứng nhu cầu trong nước, hạn chế xuất khẩu thông qua các biện pháp kiểm soát buôn lậu và áp đặt các tiêu chuẩn về môi trường, công suất cho các nhà máy vonfram. Giá vonfram thấp trong những năm trước khiến nhiều mỏ có chi phí hoạt động cao ngừng sản xuất và nếu muốn hoạt động lại, các mỏ này cũng mất thời gian ít nhất là một năm sau khi giá vonfram phục hồi. Mỏ Núi Pháo sau khi kết thúc giai đoạn đầu tư cơ bản sẽ bước vào giai đoạn bền vững và có cơ hội trở thành nhà cung cấp lớn cho các nước ngoài Trung Quốc khi nhu cầu vonfram đang được các chuyên gia kinh tế dự báo tăng trưởng cùng với nền kinh tế toàn cầu.

### 8.2.4 Triển Vọng Ngành Ngân Hàng

Hoạt động của ngành ngân hàng Việt Nam được hãng xếp hạng tín nhiệm Moody's đánh giá từ mức tích cực sang mức ổn định trong vòng 12 đến 18 tháng tới tại thời điểm cuối năm 2018. Moody's dự báo chất lượng tài sản của các ngân hàng Việt Nam sẽ được cải thiện vì tăng trưởng kinh tế mạnh mẽ sẽ giúp cải thiện khả năng trả nợ của người vay và cho phép các ngân hàng đẩy nhanh việc xóa bỏ các tài sản cũ có vấn đề. Tuy nhiên, Moody's cho rằng tăng trưởng tín dụng nhanh chóng trong vài năm gần đây có thể dẫn tới sự suy giảm chất lượng tài sản khi các khoản nợ mới đáo hạn, mặc dù tình trạng này ít có khả năng xảy ra trong giai đoạn tới. Theo Moody's, vốn hóa của các ngân hàng cũng sẽ tương đối ổn định. Việc siết chặt tăng trưởng tài sản sẽ làm giảm áp lực lên vốn hóa của ngân hàng, trong khi khả năng tạo vốn nội bộ tiếp tục được cải thiện cùng với khả năng sinh lời tại hầu hết các ngân hàng đã được xếp hạng. Về lợi nhuận, Moody's cho rằng khả năng sinh lời của các ngân hàng sẽ tốt hơn vì biên lãi suất sẽ tiếp tục được cải thiện, khi các ngân hàng thúc đẩy hoạt động cho vay trong lĩnh vực bán lẻ và tấn công phân khúc doanh nghiệp vừa và nhỏ. Đồng thời, chi phí tín dụng sẽ giảm khi ngày càng nhiều ngân hàng giảm thiểu lượng tài sản có vấn đề. Còn về hỗ trợ từ chính phủ, Moody's nhận định chính phủ Việt Nam sẽ tiếp tục hỗ trợ các ngân hàng nội địa khi cần thiết, chủ yếu dưới dạng hỗ trợ thanh khoản và giãn nợ từ Ngân hàng Nhà nước. Các đánh giá này cho thấy ngành ngân hàng vẫn giữ được tính ổn định và khả năng sinh lời được cải thiện trong thời gian tới.

### 8.3 So Sánh Về Tình Hình Tài Chính Và Hoạt Động Kinh Doanh Của Các Doanh Nghiệp Trong Cùng Ngành

Trong số các doanh nghiệp có thực hiện công bố thông tin trên các phương tiện đại chúng, Công ty Cổ phần Đầu tư Thế giới Di động (mã niêm yết MWG, niêm yết tại sàn HOSE) là công ty có hoạt động kinh doanh tương đối tương đồng với Tổ Chức Niêm Yết – cùng chủ yếu kinh doanh bằng việc đầu tư vào và điều hành các lĩnh vực kinh doanh thông qua các công ty con, công ty liên kết. Bảng dưới đây cung cấp một số thông tin về quy mô và vị thế giữa hai công ty:

Đơn vị: triệu VND

Chỉ tiêu	MSN	MWG
Doanh thu thuần	76.189.225	133.404.778
Lợi nhuận sau thuế	4.754.384	4.101.714
Tổng tài sản	141.342.815	55.834.096
Vốn chủ sở hữu	36.636.739	23.932.582

(Nguồn: BCTC hợp nhất cho năm tài chính kết thúc ngày 31 tháng 12 năm 2022 của MSN và MWG)

#### 8.4 Đánh Giá Về Sự Phù Hợp Định Hướng Phát Triển Của Công Ty Với Định Hướng Của Ngành, Chính Sách Của Nhà Nước Và Xu Thế Chung Trên Thế Giới

Chiến lược của Tập Đoàn Masan được xây dựng dựa trên nhận định của MSN về các cơ hội kinh doanh ở Việt Nam, một quốc gia có nền kinh tế tăng trưởng nhanh nhất khu vực Đông Nam Á trong tương lai gần. Tập Đoàn Masan tin rằng giá trị đích thực của Việt Nam nằm ở tiềm năng tiêu dùng trong nước, tiềm năng tăng trưởng thị trường thức ăn chăn nuôi của Việt Nam cũng như tiềm năng của các tài nguyên thiên nhiên chưa được khai thác.

Do lĩnh vực kinh doanh của Tổ Chức Niêm Yết rộng và bao gồm nhiều lĩnh vực, trong đó có nhiều lĩnh vực mới tại thị trường Việt Nam (ví dụ như vonfram, luyện đồng...) hay rộng hơn là thị trường quốc tế (ví dụ như thịt mát ...) nên hiện tại vẫn chưa có định hướng, chính sách rõ ràng từ Nhà Nước và xu hướng thế giới trong các lĩnh vực Tập Đoàn đang là đơn vị tiên phong thử nghiệm.

Đối với lĩnh vực thực phẩm, tiêu dùng, các tiêu chí về nâng cao nguồn gốc, chất lượng, độ sạch của thực phẩm... đang là mục tiêu hướng tới của Nhà Nước Việt Nam. Hòa cùng đường lối đó của Nhà Nước, và cũng là xu hướng chung của thế giới, Tập Đoàn cũng đặt những tiêu chí trên làm mục tiêu hướng tới nhằm có thể mang đến cho người tiêu dùng những sản phẩm sạch, nguồn gốc rõ ràng với mức giá vừa túi tiền của đại đa số người tiêu dùng.

#### 9. Chính Sách Đối Với Người Lao Động

Bảng dưới đây thể hiện tổng số lao động (không bao gồm lao động công nhật) và thu nhập bình quân tính đến ngày 31 tháng 12 năm 2022 của Tổ Chức Niêm Yết:

Năm	2020	2021	31/12/2022
Tổng số nhân viên, trong đó:	32.813	32.227	37.112
- Nhân sự người Việt Nam	32.114	31.540	36.363
- Nhân sự người nước ngoài	699	687	748
Thu nhập bình quân /tháng (VND) của người Việt Nam	14.900.000	15.200.000	15.500.000

#### 9.1 Chế độ làm việc

Tập Đoàn Masan tổ chức làm việc không quá 48 giờ/ tuần. Người lao động được hưởng chế độ nghỉ lễ và nghỉ phép theo quy định của pháp luật hiện hành. Người lao động có quyền lợi được cấp phát trang thiết bị làm việc đầy đủ và được hỗ trợ một số khoản phụ cấp nhằm đảm bảo hoàn thành công việc, đồng thời liên tục bảo trì máy móc thiết bị nhằm đảm bảo an toàn cho cán bộ công nhân viên.

#### 9.2 Chính sách lương, thưởng, phúc lợi

Tập Đoàn Masan đề cao việc tương thưởng nhân viên công bằng, hợp lý với mức năng lực và mức đóng góp của họ cho sự phát triển của Tập đoàn. Những nhân viên có năng lực nhất của chúng tôi cũng đồng thời là cổ đông của Công Ty, điều này giúp khuyến khích họ đóng góp tốt hơn vào kết quả hoạt động của toàn Tập đoàn.

#### 9.3 Chính sách đào tạo

Chính sách đào tạo cao, việc tương thưởng nhân viên công bằng, hợp lý với mức năng lực và mức đóng góp của họ cho sự phát triển của Tập đoàn.. Tập đoàn tổ chức các chương trình đào tạo bắt buộc như an toàn vệ sinh lao động, phòng cháy chữa cháy, an toàn thực phẩm, an toàn hóa chất, an toàn bức xạ, kiểm soát nhiễm bẩn, chương trình đào tạo các kỹ năng mềm như giải quyết vấn đề, phát triển cá nhân, kỹ năng lãnh đạo, khả năng trình bày hiệu quả, .....

## 10. Chính Sách Cổ Tức Hoặc Chính Sách Vay Nợ Trong Thời Hạn Trái Phiếu, Thứ Tự Ưu Tiên Thanh Toán Của Trái Phiếu Được Niêm Yết Trong Danh Mục Nợ Của Tổ Chức Niêm Yết

### 10.1 Chính Sách Cổ Tức

Tổ Chức Niêm Yết thực hiện chi trả cổ tức theo các quy định của Luật Doanh nghiệp, các quy định về chi trả cổ tức trong Điều lệ của Tổ Chức Niêm Yết và các văn bản pháp lý liên quan. Kết thúc năm tài chính, HĐQT có trách nhiệm xây dựng phương án phân phối lợi nhuận và trích lập các quỹ để trình ĐHĐCĐ. Phương án này được xây dựng trên cơ sở lợi nhuận sau thuế mà Tổ Chức Niêm Yết thu được từ hoạt động kinh doanh sau khi đã thực hiện các nghĩa vụ nộp thuế, các nghĩa vụ tài chính khác; trích lập các quỹ theo quy định của pháp luật hiện hành và điều lệ của Tổ Chức Niêm Yết. Bên cạnh đó, Tổ Chức Niêm Yết cũng xét tới kế hoạch và định hướng kinh doanh, chiến lược đầu tư mở rộng hoạt động kinh doanh trong năm tới để đưa ra mức cổ tức hợp lý. Việc chi trả cổ tức được thực hiện căn cứ tình hình thực tế về hoạt động sản xuất kinh doanh và quyết định của HĐQT sau khi đã được ĐHĐCĐ thông qua.

Nhằm dự trữ nguồn lực để thực hiện các kế hoạch trong năm 2021, Tổ Chức Niêm Yết không thực hiện chi trả cổ tức cho cổ đông trong năm 2020.

Tình hình chi trả cổ tức năm 2021 và tạm ứng cổ tức năm 2022 của Tổ Chức Niêm Yết như sau:

Năm	2021	2022
Tỷ lệ chi trả cổ tức	12%	8%
Hình thức chi trả	Cổ tức bằng tiền mặt	Cổ tức bằng tiền mặt
Phê duyệt của cấp có thẩm quyền	<ul style="list-style-type: none"> <li>- Nghị quyết Đại hội đồng cổ đông thường niên năm 2021 số 129/2021/NQ-ĐHĐCĐ ngày 01/4/2021;</li> <li>- Nghị quyết HĐQT số 215/2021/NQ-HĐQT ngày 31/5/2021; và</li> <li>- Nghị quyết HĐQT số 576/2021/NQ-HĐQT ngày 3/12/2021</li> </ul>	<ul style="list-style-type: none"> <li>- Nghị quyết Đại hội đồng cổ đông thường niên năm 2022 số 167/2022/NQ-ĐHĐCĐ ngày 28/4/2022;</li> <li>- Nghị quyết HĐQT số 263/2022/NQ-HĐQT ngày 20/6/2022;</li> <li>- Quyết định của Tổng Giám đốc số 264/2022/QĐ-TGD ngày 20/6/2022</li> </ul>

### 10.2 Chính sách vay nợ trong thời hạn Trái Phiếu

Trên cơ sở nhu cầu vốn cho các mục đích phù hợp với các quy định của pháp luật và trên cơ sở tự cân đối nguồn vốn, Masan có thể sẽ cần huy động thêm vốn dưới hình thức phát hành trái phiếu riêng lẻ hoặc phát hành trái phiếu ra công chúng hoặc các hình thức khác phù hợp với quy định của pháp luật.

### 10.3 Thứ tự ưu tiên thanh toán của Trái Phiếu Trong Danh Mục Nợ Của Tổ Chức Niêm Yết

Tập Đoàn đã và sẽ phát hành nhiều trái phiếu bao gồm trái phiếu có tài sản đảm bảo và trái phiếu không có tài sản đảm bảo. Trái Phiếu xác lập nghĩa vụ trả nợ trực tiếp, có thứ tự thanh toán ngang bằng với các nghĩa vụ chung không phải là nợ thứ cấp và không được bảo đảm khác (dù là nghĩa vụ hiện tại hay tương lai) của Masan (trừ các trường hợp ưu tiên thanh toán bắt buộc theo quy định của pháp luật). Các Trái Phiếu có các quyền, lợi ích ngang nhau và không Trái Phiếu nào có bất kỳ quyền ưu tiên nào so với bất kỳ Trái Phiếu nào khác vì bất kỳ lý do nào.

Khi thanh lý tài sản của Công Ty nhằm mục đích giải thể hay phá sản Công Ty, Trái Phiếu có thứ tự ưu tiên thanh toán sau các nghĩa vụ nợ đối với người lao động và Nhà nước nhưng trước so với các khoản phân chia

cho cổ đông của Công Ty. Đối với những trái phiếu có tài sản đảm bảo, tài sản đảm bảo sẽ được xử lý để thanh toán cho nghĩa vụ trái phiếu cụ thể đó. Trong trường hợp giá trị tài sản đảm bảo không đủ để thanh toán các nghĩa vụ nợ của Công Ty, các đối tượng sẽ có cùng một thứ tự ưu tiên được thanh toán theo tỷ lệ phần trăm tương ứng với số nợ. Đối với những trái phiếu không có tài sản đảm bảo, nghĩa vụ chưa thanh toán sẽ được xếp ngang hàng với các nghĩa vụ nợ khác không được bảo đảm của Tổ Chức Niêm Yết.

## 11. Tình Hình Hoạt Động Tài Chính

### 11.1 Các Chỉ Tiêu Cơ Bản:

#### 11.1.1 Trích khấu hao tài sản cố định

Máy móc, thiết bị và giá trị hợp lý của trữ lượng khoáng sản từ hợp nhất kinh doanh liên quan trực tiếp đến hoạt động thăm dò, khai thác khoáng sản được khấu hao dựa trên trữ lượng theo phương pháp khối lượng sản phẩm. Trữ lượng khoáng sản là lượng sản phẩm ước tính có thể được khai thác có lãi và hợp pháp từ tài sản khai thác khoáng sản của Tập đoàn.

Khấu hao tài sản cố định hữu hình và hao mòn tài sản cố định vô hình được trích theo phương pháp khấu hao đường thẳng trong suốt thời gian hữu dụng ước tính của các tài sản phù hợp với Quyết định số 45/2013/QĐ-BTC ngày 25/04/2013 của Bộ Tài Chính về việc ban hành chế độ quản lý, sử dụng và trích khấu hao tài sản cố định. Thời gian hữu dụng ước tính là như sau:

- Nhà cửa và vật kiến trúc 4 - 50 năm
- Nâng cấp tài sản thuê 3 - 5 năm
- Máy móc và thiết bị 2 - 25 năm
- Thiết bị văn phòng và tài sản khác 3 - 15 năm
- Phương tiện vận chuyển 3 - 25 năm
- Tài sản khai khoáng khác 26 năm

#### 11.1.2 Mức lương bình quân

Mức thu nhập bình quân của người lao động của Tập Đoàn tại thời điểm 31 tháng 12 năm 2022 là khoảng 15.500.000 Đồng/người/tháng, nằm ở mức cạnh tranh so với các doanh nghiệp khác trong cùng lĩnh vực.

#### 11.1.3 Thanh toán các khoản nợ đến hạn:

Các khoản nợ của Tổ Chức Niêm Yết đều được thanh toán đầy đủ và đúng hạn trong những năm qua. Các nghĩa vụ nợ khác như: phải trả người bán, phải trả công nhân viên, và các khoản phải trả và phải nộp khác đã được Tổ Chức Niêm Yết thanh toán đúng hạn và đầy đủ.

#### 11.1.4 Các khoản phải nộp theo luật định:

Các loại thuế, phí, bảo hiểm phải nộp theo luật định đã được Công Ty thực hiện kê khai theo đúng các quy định hiện hành và được thanh toán cho cơ quan thuế đúng hạn. Cụ thể chi tiết như sau:

Các loại thuế	31/12/2021 (triệu VND)	31/12/2022 (triệu VND)
Thuế thu nhập doanh nghiệp	462.581	252.268
Thuế giá trị gia tăng	144.375	94.280
Thuế thu nhập cá nhân	27.092	32.321

Thuế tiêu thụ đặc biệt	91.078	82.958
Các loại thuế khác	76.773	74.483
<b>Tổng</b>	<b>801.899</b>	<b>536.310</b>

(Nguồn: BCTC hợp nhất kiểm toán năm 2022 của Tổ Chức Niêm Yết)

#### 11.1.5 Trích lập các quỹ theo quy định:

Năm 2020, năm 2021 và năm 2022 Tổ Chức Niêm Yết không thực hiện trích các quỹ nhằm ưu tiên nguồn lợi nhuận để lại vào việc đầu tư vào các hoạt động kinh doanh của Tập Đoàn. Việc trích lập các quỹ sẽ được thực hiện theo nghị quyết của Đại Hội Đồng Cổ Đông hàng năm của Tổ Chức Niêm Yết.

#### 11.1.6 Tổng dư nợ vay:

Chi tiêu	31/12/2021 (triệu VND)	31/12/2022 (triệu VND)
<b>Vay và trái phiếu ngắn hạn</b>	<b>18.805.727</b>	<b>40.567.379</b>
Vay ngắn hạn (i)	14.947.096	17.047.074
Vay và trái phiếu dài hạn đến hạn trả	3.858.631	23.520.305
<b>Vay và trái phiếu dài hạn</b>	<b>39.371.918</b>	<b>30.425.625</b>
Vay, trái phiếu phát hành và nợ thuê tài chính dài hạn	43.230.549	53.945.930
Vay dài hạn đến hạn trả trong vòng 12 tháng	(3.858.631)	(23.520.305)
<b>Tổng</b>	<b>58.177.645</b>	<b>70.993.004</b>

(Nguồn: BCTC kiểm toán hợp nhất năm 2022 của Tổ Chức Niêm Yết)

#### 11.1.7 Tình hình công nợ hiện nay:

##### Các khoản phải thu:

Đơn vị: triệu VND

Chi tiêu	31/12/2021	31/12/2022
<b>Các khoản phải thu ngắn hạn</b>	<b>6.634.409</b>	<b>13.929.560</b>
Phải thu của khách hàng	2.480.224	2.735.816
Trả trước cho người bán	851.052	1.227.666
Phải thu về cho vay ngắn hạn	2.452.812	-
Phải thu ngắn hạn khác	883.690	10.007.179

Dự phòng phải thu khó đòi	(33.369)	(47.369)
Tài sản thiếu chờ xử lý	-	6.268
<b>Các khoản phải thu dài hạn</b>	<b>1.878.478</b>	<b>2.113.762</b>
Phải thu về cho vay dài hạn	81.150	81.150
Phải thu dài hạn khác	1.797.328	2.032.612

(Nguồn: BCTC kiểm toán hợp nhất năm 2022 của Tổ Chức Niêm Yết)

Các khoản phải trả:

Đơn vị: triệu VND

Chỉ tiêu	31/12/2021	31/12/2022
<b>Các khoản phải trả ngắn hạn</b>	<b>34.547.836</b>	<b>65.320.877</b>
Phải trả người bán ngắn hạn	7.970.287	7.489.371
Người mua trả tiền trước	168.183	566.330
Thuế phải nộp Nhà nước	801.899	536.310
Phải trả người lao động	222.205	248.365
Chi phí phải trả	4.996.691	4.184.351
Doanh thu chưa thực hiện	14.532	15.691
Phải trả ngắn hạn khác	1.513.366	11.671.935
Vay, trái phiếu phát hành và nợ thuê tài chính ngắn hạn	18.805.727	40.567.379
Dự phòng phải trả ngắn hạn	19.101	9.997
Quỹ khen thưởng và phúc lợi	35.845	31.148
<b>Các khoản trả dài hạn</b>	<b>49.208.983</b>	<b>39.385.199</b>
Phải trả người bán dài hạn	25.014	24.324
Phải trả dài hạn khác	227.575	752.378
Vay, trái phiếu phát hành và nợ thuê tài chính dài hạn	39.371.918	30.425.625
Thuế thu nhập hoãn lại phải trả	3.215.395	3.541.671

Chỉ tiêu	31/12/2021	31/12/2022
Dự phòng phải trả dài hạn	6.369.081	4.641.201

(Nguồn: BCTC kiểm toán hợp nhất năm 2022 của Tổ Chức Niêm Yết)

## 11.2 Các Chỉ Tiêu Tài Chính Chủ Yếu

### Chỉ tiêu hợp nhất

Chỉ tiêu hợp nhất	2021	2022
<b>1. Chỉ tiêu về khả năng thanh toán (đvt: lần)</b>		
Hệ số thanh toán ngắn hạn: Tài sản ngắn hạn/Nợ ngắn hạn	1,26	0,73
Hệ số thanh toán nhanh: (Tài sản ngắn hạn - Hàng tồn kho)/Nợ ngắn hạn	0,89	0,51
<b>2. Chỉ tiêu về cơ cấu vốn (đvt: lần)</b>		
Hệ số Nợ/Tổng tài sản	0,66	0,74
Hệ số Nợ/Vốn chủ sở hữu	1,98	2,86
<b>3. Chỉ tiêu về năng lực hoạt động (đvt: vòng)</b>		
Vòng quay tài sản: Doanh thu thuần/Tổng tài sản bình quân	0,73	0,57
Vòng quay vốn lưu động: Doanh thu thuần/Tổng tài sản ngắn hạn bình quân	2,42	1,67
Vòng quay hàng tồn kho: Giá vốn hàng bán/Hàng tồn kho bình quân	5,25	4,05
<b>4. Chỉ tiêu về khả năng sinh lời</b>		
Tỷ suất lợi nhuận trên doanh thu (ROS): Lợi nhuận sau thuế/Doanh thu thuần (%)	11,40%	6,24%
Hệ số lợi nhuận sau thuế trên vốn kinh doanh (ROA): Lợi nhuận sau thuế/Tổng tài sản bình quân (%)	8,35%	3,56%
Hệ số lợi nhuận sau thuế trên vốn chủ sở hữu (ROE): Lợi nhuận sau thuế/Vốn chủ sở hữu bình quân (%)	29,99%	12,04%
Thu nhập trên cổ phần (EPS) (Đồng)	7.269	2.511

(Nguồn: BCTC kiểm toán hợp nhất năm 2022 của Tổ Chức Niêm Yết)



## Chỉ tiêu công ty mẹ

	2021	2022
<b>1. Chỉ tiêu về khả năng thanh toán (đvt: lần)</b>		
Hệ số thanh toán ngắn hạn: Tài sản ngắn hạn/Nợ ngắn hạn	1,45	0,13
Hệ số thanh toán nhanh: (Tài sản ngắn hạn - Hàng tồn kho)/Nợ ngắn hạn	1,45	0,13
<b>2. Chỉ tiêu về cơ cấu vốn (đvt: lần)</b>		
Hệ số Nợ/Tổng tài sản	0,54	0,59
Hệ số Nợ/Vốn chủ sở hữu	1,17	1,44
<b>3. Chỉ tiêu về năng lực hoạt động (đvt: vòng)</b>		
Vòng quay tài sản: Doanh thu thuần/Tổng tài sản bình quân	-	-
Vòng quay vốn lưu động: Doanh thu thuần/Tổng tài sản ngắn hạn bình quân	-	-
Vòng quay hàng tồn kho: Giá vốn hàng bán/Hàng tồn kho bình quân	-	-
<b>4. Chỉ tiêu về khả năng sinh lời</b>		
Tỷ suất lợi nhuận trên doanh thu (ROS): Lợi nhuận sau thuế/Doanh thu thuần (%)	-	-
Hệ số lợi nhuận sau thuế trên vốn kinh doanh (ROA): Lợi nhuận sau thuế/Tổng tài sản bình quân (%)	3,24%	-1,68%
Hệ số lợi nhuận sau thuế trên vốn chủ sở hữu (ROE): Lợi nhuận sau thuế/Vốn chủ sở hữu bình quân (%)	7,38%	-3,85%
Thu nhập trên cổ phần (EPS) (Đồng)	-	-

(Nguồn: BCTC kiểm toán riêng lẻ năm 2022 của Tổ Chức Niêm Yết)

### Đánh Giá Các Hệ Số Tài Chính Trên Cơ Sở Hợp Nhất

#### - Về khả năng thanh toán:

Năm 2021, hệ số thanh toán ngắn hạn và hệ số thanh toán nhanh lần lượt đạt 1,26 lần và 0,89 lần. Nguyên nhân chủ yếu là do giữa hai năm tài chính, Tổ Chức Niêm Yết đã ghi nhận được mức tăng đáng kể ở các khoản mục Tiền và các khoản tương đương tiền góp phần làm tăng các chỉ số thanh toán của Tổ Chức Niêm Yết sau khi hoàn tất chuyển nhượng mảng thức ăn chăn nuôi cho Công ty TNHH De Heus.

Năm 2022, các chỉ số thanh toán ngắn hạn và thanh toán nhanh của Tổ Chức Niêm Yết lần lượt được ghi nhận tại mức 0,73 và 0,51 lần. Các chỉ số này có phần giảm chủ yếu do sụt giảm ở các khoản Tiền

và tương đương tiền để phục vụ các hoạt động kinh doanh của Tổ Chức Niêm Yết và tăng khoản Phải trả ngắn hạn trong kỳ ghi nhận.

- **Về cơ cấu vốn:**

Năm 2021, hệ số Nợ vay/Tổng tài sản và Hệ số Nợ vay/Vốn chủ sở hữu lần lượt là 0,46 và 1,37 lần. Tương tự các lý do được nêu tại đánh giá về khả năng thanh toán, Hệ số Nợ vay/Tổng tài sản và Nợ vay/Vốn chủ sở hữu được ghi nhận từ thu nhập tài chính đến từ việc thoái vốn lĩnh vực thức ăn chăn nuôi và tổng dư nợ vay cuối 2021 giảm hơn 3.000 tỷ Đồng so với cuối 2020.

Hệ số Nợ vay/Tổng tài sản của Masan năm 2022 ổn định, tăng nhẹ lên mức 0,5 lần, so với cuối năm 2021. Tương tự, Hệ số Nợ vay/Vốn chủ sở hữu cũng chỉ tăng nhẹ lên mức 1,94 lần so với thời điểm cuối năm 2021.

- **Về năng lực hoạt động:**

Năm 2021, vòng quay tài sản của Tổ Chức Niêm Yết ở mức 0,73 vòng, mức tăng từ tổng tài sản được bù đắp bởi phần tăng tương ứng trong doanh thu thuần của Công Ty trong kỳ. Ở chiều ngược lại, với nguyên nhân tăng tài sản ngắn hạn đã được trình bày như trên, vòng quay vốn lưu động của Công Ty ở mức 2,42 vòng trong năm 2021 dù doanh thu thuần của Masan trong hai kỳ ghi nhận mức tăng 14,8%. Hệ số vòng quay hàng tồn kho tương đối ổn định, giảm nhẹ từ mức 5,36 vòng xuống 5,25 vòng giữa hai năm tài chính.

Trong năm 2022, các chỉ số vòng quay tài sản, vòng quay vốn lưu động và vòng quay hàng tồn kho đều ghi nhận giảm ở các mức tương ứng 0,57; 1,67 và 4,05 vòng, nguyên nhân do tổng giá trị tài sản năm 2022 tăng mạnh trong khi doanh thu thuần giảm.

- **Về khả năng sinh lời:**

Năm 2021, hệ số ROS của Công Ty ghi nhận mức tăng mạnh trong năm 2021, đạt mức 9,66% trong năm 2021, chủ yếu nhờ vào mức tăng đến từ lợi nhuận tài chính trong kỳ giúp cải thiện biên lợi nhuận sau thuế của Tập Đoàn. Cùng nguyên nhân đó, ROA và ROE của Tổ Chức Niêm Yết cũng ghi nhận các mức tăng ấn tượng, cụ thể ROA và ROE lần lượt ghi nhận mức 7,08% (tăng từ 1,16% cùng kỳ năm trước) và 35,13% (tăng từ 4,2% so với cùng kỳ năm trước).

Năm 2022 các chỉ số ROS, ROA và ROE của công ty đều giảm tương đối và đạt các mức tương ứng: 4,68%; 2,52% và 12,1%. Nguyên nhân sụt giảm chủ yếu do doanh thu và lợi nhuận đều giảm, liên quan đến loại trừ kết quả kinh doanh của mảng thức ăn chăn nuôi do đã ngừng hợp nhất mảng kinh doanh ngày từ tháng 11/2021.

## 12. Hội Đồng Quản Trị, Ủy Ban Kiểm Toán, Ban Điều Hành, Kế Toán Trưởng

### 12.1 Hội Đồng Quản Trị

Bảng dưới đây thể hiện thông tin về HĐQT của MSN:

Tên	Tuổi	CMND/CCCD/Số Hộ Chiếu	Chức vụ
TS. Nguyễn Đăng Quang	60	045063000099	Chủ tịch HĐQT không điều hành
Bà Nguyễn Hoàng Yến	60	023771864	Thành Viên HĐQT không điều hành
Ông Nguyễn Thiệu Nam	53	025222887	Thành Viên HĐQT
Bà Chae Rhan Chun	44	M302L5009	Thành Viên HĐQT không điều hành
Ông Nguyễn Đoàn Hùng	71	011259710	Thành Viên HĐQT độc lập
Ông David Tan Wei Ming	43	E6687193J	Thành Viên HĐQT độc lập
Bà Nguyễn Thị Thu Hà	49	033174003334	Thành Viên HĐQT không điều hành

Kinh nghiệm và chuyên môn của các thành viên HĐQT của MSN:

#### TS. Nguyễn Đăng Quang – Chủ tịch HĐQT không điều hành

Họ tên	: Nguyễn Đăng Quang
Giới tính	: Nam
Năm sinh	: 1963
Số CCCD	: 045063000099
Quốc tịch	: Việt Nam
Trình độ học vấn và năng lực chuyên môn	: <ul style="list-style-type: none"> <li>Tiến sĩ Khoa học Kỹ thuật của Đại học Vật lý Ứng dụng thuộc Viện Hàn Lâm Khoa Học Belarus</li> <li>Thạc sĩ Quản lý và Quản trị Kinh doanh của Đại học Kinh tế Nga Plekhanov.</li> </ul>

#### Quá trình công tác

1986 –1991	: Nghiên cứu sinh – Viện hàn lâm khoa học Belarus.
1991 –1994	: Cán bộ - Viện Khoa học Việt Nam.
1995 –1998	: Phó Tổng Giám đốc – Ngân hàng TMCP Kỹ thương Việt Nam.
1999 –2002	: Phó Chủ tịch HĐQT – Ngân hàng TMCP Kỹ thương Việt Nam.
2000 –2003	: Chủ tịch HĐQT – Công ty Cổ phần Hàng Tiêu Dùng Masan.
2003 –2007	: Chủ tịch HĐQT kiêm Tổng Giám đốc – Công ty Cổ phần Hàng Tiêu Dùng Masan.
2006 –2008	: Cố vấn Chủ tịch HĐQT – Ngân hàng TMCP Kỹ thương Việt Nam.
2000 –2017	: Chủ tịch HĐQT – Công ty Cổ phần Masan.

2004 – nay	:	• Chủ tịch HĐQT – Công ty Cổ phần Tập đoàn Masan.						
2008 –2017	:	• Chủ tịch HĐQT – Công ty Cổ phần Hàng Tiêu Dùng Masan.						
2017 – nay	:	• Thành viên HĐQT – Công ty Cổ phần Hàng Tiêu Dùng Masan.						
2013 –2020	:	• Tổng Giám đốc – Công ty Cổ phần Tập đoàn Masan.						
2017 – nay	:	• Chủ tịch HĐQT kiêm Tổng Giám đốc – Công ty Cổ phần Masan.						
2010 –2019	:	• Chủ tịch HĐQT – Công ty TNHH Khai thác Chế biến Khoáng sản Núi Pháo.						
2019 – nay	:	• Thành viên HĐQT – Công ty TNHH Chế biến Khoáng sản Núi Pháo.						
2013 –2016	:	• Chủ tịch HĐQT – Công ty Cổ phần Tài nguyên Masan (nay là Công ty Cổ phần Masan High-Tech Materials).						
2016 –2019	:	• Thành viên HĐQT – Công ty Cổ phần Tài nguyên Masan (nay là Công ty Cổ phần Masan High-Tech Materials).						
2008 – nay	:	• Thành viên HĐQT và Phó Chủ tịch thứ nhất HĐQT – Ngân hàng TMCP Kỹ thương Việt Nam.						
2019 – nay	:	• Chủ tịch HĐQT – Công ty CP Phát triển Thương mại và Dịch vụ VCM và Công Ty Cổ Phần Dịch Vụ Thương Mại Tổng Hợp WinCommerce.						
2021 – nay	:	• Chủ tịch HĐQT Công ty Cổ phần Phúc Long Heritage						
Chức vụ công tác hiện nay tại Tổ Chức Niêm Yết	:	• Chủ Tịch HĐQT						
Chức vụ đang nắm giữ ở tổ chức khác	:	<ul style="list-style-type: none"> <li>• Thành viên HĐQT – Công ty TNHH Chế biến Khoáng sản Núi Pháo.</li> <li>• Chủ tịch HĐQT và Tổng Giám đốc của Công ty Cổ phần Masan (Masan Corporation).</li> <li>• Thành viên HĐQT của Công ty Cổ phần Hàng Tiêu Dùng Masan.</li> <li>• Phó Chủ tịch thứ nhất HĐQT của Ngân hàng TMCP Kỹ thương Việt Nam.</li> <li>• Chủ tịch HĐQT của Công ty CP Phát triển Thương mại và Dịch vụ VCM.</li> <li>• Chủ tịch HĐQT của Công Ty Cổ Phần Dịch Vụ Thương Mại Tổng Hợp WinCommerce.</li> <li>• Chủ tịch HĐQT của Công ty Cổ phần Phúc Long Heritage</li> </ul>						
Tỷ lệ sở hữu cổ phần MSN của bản thân	:	0,00%						
Tỷ lệ sở hữu cổ phần MSN của những người liên quan	:	35,09% tương đương 497.176.744 cổ phần						
Những người có liên quan nắm giữ cổ phiếu	:	<table border="1" style="width: 100%; border-collapse: collapse;"> <thead> <tr> <th style="width: 30%;">Tên</th> <th style="width: 30%;">Quan hệ</th> <th style="width: 40%;">Tỷ lệ sở hữu chứng khoán (tính trên số lượng cổ phiếu đang lưu hành)</th> </tr> </thead> <tbody> <tr> <td>Công ty TNHH MTV Xây dựng Hoa Hướng Dương</td> <td>Pháp nhân có liên quan</td> <td>189.081.487 cổ phiếu MSN, tương đương 13,35%</td> </tr> </tbody> </table>	Tên	Quan hệ	Tỷ lệ sở hữu chứng khoán (tính trên số lượng cổ phiếu đang lưu hành)	Công ty TNHH MTV Xây dựng Hoa Hướng Dương	Pháp nhân có liên quan	189.081.487 cổ phiếu MSN, tương đương 13,35%
Tên	Quan hệ	Tỷ lệ sở hữu chứng khoán (tính trên số lượng cổ phiếu đang lưu hành)						
Công ty TNHH MTV Xây dựng Hoa Hướng Dương	Pháp nhân có liên quan	189.081.487 cổ phiếu MSN, tương đương 13,35%						

Công ty Cổ phần Masan	Pháp nhân có liên quan	446.278.464 cổ phiếu MSN, tương đương 31,5%
Nguyễn Hoàng Yến	Vợ	50.898.280 cổ phiếu MSN, tương đương 3,59%

Lợi ích liên quan tới Tổ Chức Niêm Yết : Không có  
 Thù lao và các khoản lợi ích khác : Không có  
 Các khoản nợ đối với Tổ Chức Niêm Yết : Không có

**Bà Nguyễn Hoàng Yến – Thành Viên HĐQT không điều hành**

Họ tên : Nguyễn Hoàng Yến  
 Giới tính : Nữ  
 Năm sinh : 1963  
 Số CCCD : 023771864  
 Quốc tịch : Việt Nam  
 Trình độ văn hoá : 12/12  
 Trình độ chuyên môn : Cử Nhân tiếng Nga từ trường Đại Học Ngoại Ngữ Hà Nội  
 Quá trình công tác

- 1987 – 1990 : Giáo viên – Trường Cao đẳng Kiểm sát
- 2000 – nay :
  - Thành viên HĐQT và Tổng Giám đốc – Công ty Cổ phần Masan PQ.
  - Thành viên HĐQT kiêm Phó Tổng Giám đốc của Công ty Cổ phần Hàng Tiêu Dùng Masan.
  - Thành viên HĐQT của Công ty của Công ty Cổ phần Masan.
  - Chủ tịch HĐQT kiêm Tổng Giám Đốc của Công ty TNHH Cát Trắng.
  - Thành viên HĐQT của Công ty Cổ phần Nước khoáng Vĩnh Hảo.
  - Thành viên HĐQT của Công ty Cổ phần Vinacafé Biên Hòa.
  - Chủ tịch của Công ty TNHH MTV Nam Ngự Phú Quốc.
  - Chủ tịch của Công ty TNHH Masan Long An.
  - Phó Tổng Giám đốc của Công ty TNHH MasanConsumerHoldings.
  - Thành viên HĐQT Công ty Cổ phần Bột giặt NET.
  - Thành viên HĐQT Công ty Cổ phần Tập đoàn Masan
  - Thành viên HĐQT

Chức vụ công tác hiện nay tại Tổ Chức Niêm Yết :  
 Chức vụ đang nắm giữ ở tổ chức khác :
 

- Thành viên HĐQT và Tổng Giám đốc của Công ty Cổ phần Masan PQ.
- Thành viên HĐQT kiêm Phó Tổng Giám đốc của Công ty Cổ phần Hàng Tiêu Dùng Masan.
- Thành viên HĐQT của Công ty của Công ty Cổ phần Masan.
- Chủ tịch HĐQT kiêm Tổng Giám Đốc của Công ty TNHH Cát Trắng.

- Thành viên HĐQT của Công ty Cổ phần Vinacafé Biên Hòa.
- Chủ tịch của Công ty TNHH MTV Nam Ngư Phú Quốc.
- Chủ tịch của Công ty TNHH Masan Long An.
- Phó Tổng Giám đốc của Công ty TNHH MasanConsumerHoldings.
- Thành viên HĐQT Công ty Cổ phần Bột giặt NET.
- Thành viên HĐQT của Công ty Cổ phần Nước khoáng Vĩnh Hào.

Tỷ lệ sở hữu cổ phần MSN của bản thân : 3,59% tương đương 50.898.280 cổ phần

Tỷ lệ sở hữu cổ phần MSN của những người liên quan : 31,28% tương đương 446.278.464 cổ phần

Những người có liên quan nắm giữ cổ phiếu :

Tên	Quan hệ	Tỷ lệ sở hữu chứng khoán (tính trên số lượng cổ phiếu đang lưu hành)
Công ty Cổ phần Masan	Pháp nhân có liên quan	446.278.464 cổ phiếu MSN, tương đương 31,5%
Nguyễn Đăng Quang	Chồng	18 cổ phiếu MSN, tương đương 0,00%

Lợi ích liên quan tới Tổ Chức Niêm Yết : Không có

Thù lao và các khoản lợi ích khác : Không có

Các khoản nợ đối với Tổ Chức Niêm Yết : Không có

**Ông Nguyễn Thiệu Nam – Thành Viên HĐQT kiêm Phó Tổng Giám đốc**

Họ tên : Nguyễn Thiệu Nam

Giới tính : Nam

Năm sinh : 1970

Số CCCD : 025222887

Quốc tịch : Việt Nam

Trình độ văn hoá : 12/12

Trình độ chuyên môn : Cử Nhân Kinh tế từ trường Đại Học Thương Mại Việt Nam

**Quá trình công tác**

1993 – 1997 : Giám đốc – Công ty Cổ phần Đa My.

1997 – 2002 : Tổng Giám đốc – Công ty Cổ phần Việt Tiến.

2002 – 2008 : Thành viên HĐQT – Công ty Cổ phần thương mại Ma San.

2003 – 2005 : Phó Tổng Giám đốc – Công ty Cổ phần đầu tư Ma San.

2005 – 2008 : Tổng Giám đốc – Công ty Cổ phần đầu tư Ma San.

2008 – nay : Phó Tổng Giám đốc – Công ty Cổ phần đầu tư Masan (tên hiện nay là Công ty Cổ phần Masan).

2010 – 2019 : Thành viên HĐQT – Công ty TNHH Khai thác Chế biến Khoáng sản Núi Pháo.

- 2019 – nay : • Chủ tịch HĐTV – Công ty TNHH Khai thác Chế biến Khoáng sản Núi Pháo.
- 2009 – nay : • Phó Tổng Giám đốc – Công ty Cổ phần Tập đoàn Masan.
- 2013 – nay : • Thành viên HĐQT – Công ty Cổ phần Masan High-Tech Materials.
- 2014 – nay : • Thành viên HĐQT – Công ty Cổ phần Masan
- 2015 -nay : • Chủ tịch công ty – Công ty TNHH MTV Masan Brewery HG
- Chủ tịch công ty – Công ty TNHH MTV Masan Brewery PY
- Chủ tịch công ty – Công ty TNHH MTV Masan Brewery Distribution
- 2016 – nay : • Chủ tịch công ty – Công ty TNHH Masan Master Brewer
- 2017 – nay : • Thành viên HĐTV – Công ty TNHH MTV MasanConsumerHoldings
- Thành viên HĐTV – Công ty TNHH Masan Brewery
- 2018 – nay : • Chủ tịch công ty – Công ty TNHH Masan Brewery MB
- 2019 – nay : • Thành viên HĐTV – Công ty TNHH Vonfram Masan
- 2020 – nay : • Chủ tịch công ty và Tổng Giám đốc – Công ty TNHH Đầu tư Sản xuất Phát triển Nông nghiệp WinEco
- Chủ tịch HĐTV – Công Ty TNHH Nông Nghiệp Đồng Nai - Wineco
- Chủ tịch HĐTV – Công Ty TNHH Đầu Tư Sản Xuất Và Phát Triển Nông Nghiệp WinEco – Tam Đảo
- Thành viên HĐQT – Công ty Cổ phần nước khoáng Quảng Ninh
- Thành viên HĐQT – Công ty Cổ phần The CrownX
- Thành viên HĐQT kiêm Phó Tổng Giám đốc
- Chức vụ công tác hiện nay tại Tổ Chức Niêm Yết : •
- Chức vụ đang nắm giữ ở tổ chức khác : • Phó Tổng Giám đốc kiêm Thành viên HĐQT - Công ty Cổ phần Masan.
- Thành viên HĐQT - Công ty Cổ phần Tập đoàn Baltic Titan.
- Chủ tịch HĐTV - Công ty TNHH Khai thác Chế biến Khoáng sản Núi Pháo.
- Giám đốc kiêm Chủ tịch công ty - Công ty TNHH MTV Xây dựng Hoa Hướng Dương.
- Phó Chủ tịch thứ nhất HĐQT - Công ty Cổ phần Masan High-Tech Materials.
- Chủ tịch công ty - Công ty TNHH MTV Masan Brewery Distribution.
- Chủ tịch HĐQT - Công ty Cổ phần Nước Khoáng Quảng Ninh.
- Chủ tịch công ty - Công ty TNHH Masan Brewery PY.
- Chủ tịch công ty - Công ty TNHH Masan Brewery HG.
- Chủ tịch công ty - Công ty TNHH Masan Master Brewer.
- Chủ tịch công ty - Công ty TNHH Masan Brewery MB.
- Thành viên HĐTV - Công ty TNHH MasanConsumerHoldings.

- Thành viên HĐQT - Công ty TNHH Masan Brewery.
- Thành viên HĐQT - Công ty TNHH Vonfram Masan.
- Thành viên HĐQT - Công ty Cổ phần The CrownX.
- Tổng Giám đốc kiêm Chủ tịch công ty - Công ty TNHH Đầu tư Sản xuất Phát triển Nông nghiệp WinEco
- Giám đốc kiêm Chủ tịch HĐQT - Công ty TNHH Nông Nghiệp Đồng Nai – WinEco
- Giám đốc kiêm Chủ tịch HĐQT - Công ty TNHH Đầu Tư Sản Xuất và Phát Triển Nông Nghiệp WinEco – Tam Đảo

Tỷ lệ sở hữu cổ phần MSN của bản thân : 0,05% tương đương 601.306 cổ phần

Tỷ lệ sở hữu cổ phần MSN của những người liên quan : 44,8% tương đương 721.567 cổ phần

Những người có liên quan nắm giữ cổ phiếu :

Tên	Quan hệ	Tỷ lệ sở hữu chứng khoán (tính trên số lượng cổ phiếu đang lưu hành)
Công ty Cổ phần Masan	Pháp nhân có liên quan	446.278.464 cổ phiếu MSN, tương đương 31,5%
Công ty TNHH MTV Xây dựng Hoa Hương Dương	Pháp nhân có liên quan	189.081.487 cổ phần tương đương 13,25%
Nguyễn Thiệu Quang	Anh trai	2.693.535 tương đương 0,19%
Phùng Minh Nguyệt	Chị dâu	1.086.770 cổ phần tương đương 0,08%

Lợi ích liên quan tới Tổ Chức Niêm Yết : Không có

Thù lao và các khoản lợi ích khác : Không có

Các khoản nợ đối với Tổ Chức Niêm Yết : Không có

**Bà Chae Rhan Chun – Thành Viên HĐQT không điều hành**

- Họ tên : Chae Rhan Chun
- Giới tính : Nữ
- Năm sinh : 1979
- Số Passport : M302L5009
- Quốc tịch : Hàn Quốc
- Trình độ văn hoá : 12/12
- Trình độ chuyên môn :
  - Thạc sỹ, MBA - The University of Chicago Booth School of Business
  - Cử nhân, Bachelor, Korea University
- Quá trình công tác
  - 1997 - 2008 : • Trợ lý Giám đốc - Union Bank of California.
  - 2009 – 2014 : • Phân tích tín dụng - China Construction Bank
  - 2015 – 2020 : • Phân tích tín dụng - Standard Chartered Bank



- 2021 – 2022 : • Bộ phận Ngân hàng Đầu tư - J.P. Morgan.
- 2022 – nay : • Giám đốc khu vực Việt Nam - SK SUPEX Council.
- Giám đốc - SK Investment Vina III Pte. Ltd
- Giám đốc - MSN Investment Pte. Ltd
- Giám đốc - Maroon Bells Joint Stock Company
- Thành viên HĐQT
- Chức vụ công tác hiện nay tại Tổ Chức Niêm Yết : • Giám đốc khu vực Việt Nam - SK SUPEX Council.
- Chức vụ đang nắm giữ ở tổ chức khác : • Giám đốc - SK Investment Vina III Pte. Ltd
- Giám đốc - MSN Investment Pte. Ltd
- Giám đốc - Maroon Bells Joint Stock Company
- Tỷ lệ sở hữu cổ phần MSN của bản thân : 0 %
- Tỷ lệ sở hữu cổ phần MSN của những người liên quan : 9,26% tương đương 131.879.918 cổ phiếu
- Những người có liên quan nắm giữ cổ phiếu :
 

Tên	Quan hệ	Tỷ lệ sở hữu chứng khoán (tính trên số lượng cổ phiếu đang lưu hành)
SK Investment Vina I Pte. Ltd.	Pháp nhân có liên quan	131.879.918 cổ phiếu MSN, tương đương 9,26%
- Lợi ích liên quan tới Tổ Chức Niêm Yết : Không có
- Thù lao và các khoản lợi ích khác : Không có
- Các khoản nợ đối với Tổ Chức Niêm Yết : Không có

**Nguyễn Đoàn Hùng – Thành Viên HĐQT Độc Lập kiêm Chủ tịch UBKT**

- Họ tên : Nguyễn Đoàn Hùng
- Giới tính : Nam
- Năm sinh : 1953
- Số CCCD : 011259710
- Quốc tịch : Việt Nam
- Trình độ văn hoá : 12/12
- Trình độ chuyên môn :
  - Cử nhân Anh văn, Trường Đại học Ngoại ngữ Hà Nội.
  - Thạc sỹ khoa học về Quản lý Tài chính từ Trường Đại học Luân Đôn, Thủ đô Luân Đôn.
- Quá trình công tác
  - 06/1980 – 11/1990 : • Cán bộ Vụ Kinh tế Đối ngoại – NHNN.
  - 12/1990 – 05/1991 : • Phó phòng, Vụ Quản lý Ngoại hối – NHNN.
  - 06/1991 – 08/1992 : • Trưởng phòng, Vụ Quản lý Ngoại hối – NHNN.
  - 09/1992 – 05/1993 : • Phó Vụ trưởng, Vụ Quản lý Ngoại hối – NHNN.
  - 06/1993 – 04/1994 : • Trưởng Ban Nghiên cứu Thị trường vốn – NHNN.
  - 05/1994 – 10/1996 : • Chánh Văn phòng – Văn phòng Thống đốc – NHNN.
  - 11/1994 – 10/2000 : • Vụ trưởng, Vụ Quản lý Ngoại hối – NHNN.
  - 11/2000 – 04/2003 : • Giám đốc dự khuyết Ngân hàng Thế giới.
  - 04/2003 – 12/2003 : • Vụ trưởng, Trợ lý Thống đốc – NHNN.

- 01/2004 – 10/2013 : • Phó Chủ tịch UBCKNN.
- 11/2013 – nay : • Nghi hưu theo chế độ.
- 4/2016 - nay : • Thành viên HĐQT - Công ty Cổ phần Chứng khoán Phú Hưng.
- 2019 – nay : • Thành viên HĐQT - Công ty Cổ phần Tập Đoàn Masan
- 2021 – nay : • Chủ tịch Ủy ban kiểm toán - Công ty Cổ phần Tập Đoàn Masan
- Chức vụ công tác hiện nay tại Tổ Chức Niêm Yết : • Thành viên HĐQT
- Chức vụ đang nắm giữ ở tổ chức khác : • Chủ tịch Ủy ban kiểm toán
- Tỷ lệ sở hữu cổ phần MSN của bản thân : 0,00%
- Tỷ lệ sở hữu cổ phần MSN của những người liên quan : 0,00%
- Những người có liên quan nắm giữ cổ phiếu : Không có
- Lợi ích liên quan tới Tổ Chức Niêm Yết : Không có
- Thù lao và các khoản lợi ích khác : Không có
- Các khoản nợ đối với Tổ Chức Niêm Yết : Không có

#### **Ông David Tang Wei Ming – Thành Viên HĐQT Độc Lập**

- Họ tên : David Tang Wei Ming
- Giới tính : Nam
- Năm sinh : 1980
- Số Passport : E6687193J
- Quốc tịch : Singapore
- Trình độ văn hoá : 12/12
- Trình độ chuyên môn : • Cử nhân Kinh tế, Cử nhân Nghệ thuật
- Quá trình công tác
  - 2006 – 2008 : • Chuyên viên phân tích – UBS Investment Bank.
  - 2008 – 2019 : • Giám đốc – Kohlberg Kravis Robert & Co. Inc.
  - 2019- nay : • Thành viên HĐQT - Công ty Cổ phần Tập Đoàn Masan
  - 2020 - nay : • Giám đốc – Darting Investment Holdings Ltd.
  - Giám đốc – Edupath Group Holdings Pte. Ltd.
  - Giám đốc – India Markets Pte. Ltd.
  - Giám đốc – Medella Holdings Pte. Ltd..
  - Giám đốc – Novotech SG Holdings Pte. Ltd.
  - Giám đốc – Penta Private Limited.
  - Giám đốc – Prestigion Holdings Pte. Ltd.
  - Giám đốc – The Rise Fund II SF Pte. Ltd..
  - Giám đốc – TPG Asia SF V Pte. Ltd.
  - Giám đốc – TPG Asia VI India Markets Pte. Ltd.
  - Giám đốc – TPG Asia VI SF Pte. Ltd.

- Giám đốc – TPG Asia VII SF Pte. Ltd.
  - Giám đốc – TPG Markets SF Pte. Ltd.
  - Giám đốc – TPG SF VI Pte. Ltd.
  - Thành viên HĐQT - Gribbles Cytology Service Sdn. Bhd.
  - Thành viên HĐQT - Gribbles Pathology (Malaysia) Sdn. Bhd.
  - Thành viên HĐQT - Helipad Holdings Pte. Ltd.
  - Thành viên HĐQT - Helipad MY Sdn. Bhd.
  - Thành viên HĐQT - Helipad SG Holdings Pte. Ltd.
  - Thành viên HĐQT - PAH (Malaysia) One Sdn. Bhd.
  - Thành viên HĐQT - PAH (Malaysia) Sdn. Bhd.
  - Thành viên HĐQT - PAH (Malaysia) Two Sdn. Bhd.
  - Thành viên HĐQT - PAH Holdings (Singapore) Pte. Ltd.
  - Thành viên Hội đồng quản trị - PAH Holdings Pte. Ltd.
  - Thành viên HĐQT - Pathology Asia Holdings Pte. Ltd.
  - Thành viên HĐQT - Quantum Diagnostics Sdn. Bhd.
  - Thành viên HĐQT - Quest Laboratories Pte. Ltd.
  - Thành viên HĐQT - Unilab Diagnostics Sdn. Bhd.
  - Thành viên HĐQT - Freshness Ltd.
  - Thành viên HĐQT - Greenfields Dairy Singapore Pte. Ltd.
  - Thành viên HĐQT - Freshness Holdings Ltd.
- Chức vụ công tác hiện nay tại Tổ Chức Niêm Yết :
- Chức vụ đang nắm giữ ở tổ chức :
- Thành viên HĐQT
  - Giám đốc - Darting Investment Holdings Ltd.
  - Giám đốc - Edupath Group Holdings Pte. Ltd.
  - Giám đốc - India Markets Pte. Ltd.
  - Giám đốc - Medella Holdings Pte. Ltd..
  - Giám đốc - Novotech SG Holdings Pte. Ltd.
  - Giám đốc - Penta Private Limited.
  - Giám đốc - Prestigion Holdings Pte. Ltd.
  - Giám đốc - The Rise Fund II SF Pte. Ltd..
  - Giám đốc - TPG Asia SF V Pte. Ltd.
  - Giám đốc - TPG Asia VI India Markets Pte. Ltd.
  - Giám đốc - TPG Asia VI SF Pte. Ltd.
  - Giám đốc - TPG Asia VII SF Pte. Ltd.
  - Giám đốc - TPG Markets SF Pte. Ltd.
  - Giám đốc - TPG SF VI Pte. Ltd.
  - Thành viên HĐQT - Gribbles Cytology Service Sdn. Bhd.
  - Thành viên HĐQT - Gribbles Pathology (Malaysia) Sdn. Bhd.
  - Thành viên HĐQT - Helipad Holdings Pte. Ltd.
  - Thành viên HĐQT - Helipad MY Sdn. Bhd.
  - Thành viên HĐQT - Helipad SG Holdings Pte. Ltd.
  - Thành viên HĐQT - PAH (Malaysia) One Sdn. Bhd.
  - Thành viên HĐQT - PAH (Malaysia) Sdn. Bhd.
  - Thành viên HĐQT - PAH (Malaysia) Two Sdn. Bhd.

- Thành viên HĐQT - PAH Holdings (Singapore) Pte. Ltd.
  - Thành viên HĐQT - PAH Holdings Pte. Ltd.
  - Thành viên HĐQT - Pathology Asia Holdings Pte. Ltd.
  - Thành viên HĐQT - Quantum Diagnostics Sdn. Bhd.
  - Thành viên HĐQT - Quest Laboratories Pte. Ltd.
  - Thành viên HĐQT - Unilab Diagnostics Sdn. Bhd.
  - Thành viên HĐQT - Freshness Ltd.
  - Thành viên HĐQT - Greenfields Dairy Singapore Pte. Ltd.
  - Thành viên HĐQT - Freshness Holdings Ltd.
- Tỷ lệ sở hữu cổ phần MSN của bản thân : 0,00%
  - Tỷ lệ sở hữu cổ phần MSN của những người liên quan : 0,00%
  - Những người có liên quan nắm giữ cổ phiếu : Không có
  - Lợi ích liên quan tới Tổ Chức Niêm Yết : Không có
  - Thù lao và các khoản lợi ích khác : Không có
  - Các khoản nợ đối với Tổ Chức Niêm Yết : Không có

***Bà Nguyễn Thị Thu Hà – Thành Viên HĐQT không điều hành kiêm Thành viên UBKT***

- Họ tên : Nguyễn Thị Thu Hà
- Giới tính : Nữ
- Năm sinh : 1974
- Số CCCD : 033174003334
- Quốc tịch : Việt Nam
- Trình độ văn hoá : 12/12
  - Cử nhân Luật, Khoa Luật, Đại học quốc gia (Hà Nội)
  - Cử nhân Kinh tế, chuyên ngành Kinh tế đối ngoại, Đại học Ngoại thương Hà Nội
  - Cử nhân Ngoại ngữ tiếng Anh và tiếng Nga, Đại học Ngoại ngữ - Đại học quốc gia Hà Nội
- Trình độ chuyên môn :
  - Cử nhân Luật, Khoa Luật, Đại học quốc gia (Hà Nội)
  - Cử nhân Kinh tế, chuyên ngành Kinh tế đối ngoại, Đại học Ngoại thương Hà Nội
  - Cử nhân Ngoại ngữ tiếng Anh và tiếng Nga, Đại học Ngoại ngữ - Đại học quốc gia Hà Nội
- Quá trình công tác
  - 1994 – 2021 : • Cán bộ văn phòng – Cơ quan Hợp tác Quốc tế Nhật Bản (JICA)
  - 2021 - nay : • Thành viên HĐQT – Công ty Cổ phần Masan
  - Thành viên HĐQT – Công ty Cổ phần Hàng tiêu dùng Masan
  - Thành viên HĐQT và Thành viên UBKT – Công ty Cổ phần Tập Đoàn Masan.
- Chức vụ công tác hiện nay tại Tổ Chức Niêm Yết :
  - Thành viên HĐQT và Thành viên UBKT – Công ty Cổ phần Tập Đoàn Masan
  - Thành viên HĐQT – Công ty Cổ phần Masan

- Chức vụ đang nắm giữ ở tổ chức khác
  - Thành viên HĐQT – Công ty Cổ phần Hàng tiêu dùng Masan
  - Tỷ lệ sở hữu cổ phần MSN của bản thân : 0,00%
  - Tỷ lệ sở hữu cổ phần MSN của những người liên quan : 31,28% tương đương 446.278.464 cổ phần
- |   | <i>Tên</i>            | <i>Quan hệ</i>         | <i>Tỷ lệ sở hữu chứng khoán (tính trên số lượng cổ phiếu đang lưu hành)</i> |
|---|-----------------------|------------------------|---|
| • Những người có liên quan nắm giữ cổ phiếu : | Công ty Cổ phần Masan | Pháp nhân có liên quan | 446.278.464 cổ phiếu MSN, tương đương 31,5%                                 |
- Lợi ích liên quan tới Tổ Chức Niêm Yết : Không có
  - Thù lao và các khoản lợi ích khác : Không có
  - Các khoản nợ đối với Tổ Chức Niêm Yết : Không có

**12.2 Ủy Ban Kiểm Toán**

Bảng dưới đây thể hiện thông tin về Ban Kiểm Soát của Masan:

Tên	Tuổi	CMND/Số Hộ Chiếu	Chức vụ
Ông Nguyễn Đoàn Hùng	70	011259710	Chủ tịch UBKT
Bà Nguyễn Thị Thu Hà	49	033174003334	Thành Viên UBKT

Kinh nghiệm và chuyên môn của các thành viên Ban Kiểm Soát của Công Ty:

*Ông Nguyễn Đoàn Hùng – Chủ tịch UBKT*

Vui lòng tham khảo thông tin tại phần “Hội Đồng Quản Trị”

*Bà Nguyễn Thị Thu Hà – Thành Viên UBKT*

Vui lòng tham khảo thông tin tại phần “Hội Đồng Quản Trị”

**12.3 Ban Điều Hành Và Kế Toán Trưởng**

Bảng sau đây tổng hợp các thông tin về các thành viên Ban Điều Hành của Tổ Chức Niêm Yết:

Tên	Tuổi	CMND/ Số Hộ Chiếu	Chức vụ
Ông Danny Le	38	565709439	Tổng Giám Đốc
Ông Nguyễn Thiệu Nam	52	025222887	Phó Tổng Giám Đốc (kiêm thành viên HĐQT)
Ông Michael Hung Nguyen	40	461750685	Phó Tổng Giám Đốc
Ông Nguyễn Huy Hùng	38	056086000005	Kế Toán Trưởng

**Kinh nghiệm và chuyên môn của các thành viên Ban Điều Hành của Tổ Chức Phát Hành:**

**Ông Danny Le – Tổng Giám Đốc**

- Giới tính : Nam
- Năm sinh : 1984
- Số hộ chiếu : 565709439
- Quốc tịch : Mỹ
- Trình độ chuyên môn : Cử nhân, Loại giỏi, Cao đẳng Bowdoin
- Quá trình công tác
  - 2006 - 2010 : • Chuyên viên phân tích, Bộ phận Ngân hàng Đầu tư (Analyst, Investment Banking Division) - Morgan Stanley
  - 2010 - 2020 : • Giám đốc Chiến Lược và Phát Triển (Head of Strategy & Development) - Công ty Cổ phần Tập đoàn Masan
  - Thành viên HĐQT - Công ty Cổ phần Dinh dưỡng Nông nghiệp Quốc tế
  - 2015 - nay : • Thành viên HĐQT - Công ty Cổ phần Dinh dưỡng Nông nghiệp Quốc tế
  - 2016 - nay : • Thành viên Hội đồng Thành viên - Công ty TNHH Masan Consumer Holdings
  - Thành viên Hội đồng Thành viên - Công ty TNHH Masan Brewery
  - 2016 - 2018 : • Thành viên HĐQT - Công ty Cổ phần Masan MEATLife
  - 2018 - nay : • Chủ tịch HĐQT - Công ty Cổ phần Masan MEATLife
  - Thành viên HĐQT - Công ty Cổ phần Hàng tiêu dùng Masan
  - 2019 - nay : • Chủ tịch HĐQT - Công ty Cổ phần Masan Blue
  - Thành viên Hội đồng Thành viên - Công ty TNHH Khai thác Chế biến Khoáng sản Núi Pháo
  - 2020 - nay : • Chủ tịch Hội đồng Quản trị - Masan High-Tech Materials
  - TGD - Công ty Cổ phần Tập đoàn Masan
  - Chủ tịch HĐQT - Công ty Cổ phần Blue Tek Việt Nam
  - Thành viên Hội đồng Thành viên - Công ty TNHH The Sherpa
  - Thành viên HĐQT - Công ty Cổ phần The CrownX
  - 2021 – nay : • Thành viên HĐQT – Công ty Cổ phần Mobicast
  - Thành viên HĐQT – Công ty Cổ phần Phúc Long Heritage
  - Tổng Giám Đốc
- Chức vụ công tác hiện nay tại Tổ Chức Niêm Yết : •
- Chức vụ đang nắm giữ ở tổ chức khác : • Chủ tịch HĐQT - Masan High-Tech Materials.
- Chủ tịch HĐQT - Công ty Cổ phần Masan MEATLife.
- Chủ tịch HĐQT - Công ty Cổ phần Hàng tiêu dùng Masan.
- Thành viên HĐQT - Công ty TNHH Masan Consumer Holdings.
- Thành viên HĐQT - Công ty TNHH Masan Brewery.
- Thành viên HĐQT – Công ty TNHH Chế biến khoáng sản Núi Pháo.

- Chủ tịch HĐQT- Công ty Cổ phần Masan Blue.
- Chủ tịch HĐQT - Công ty Cổ phần Blue Tek Việt Nam.
- Thành viên HĐQT – Công ty TNHH The Sherpa.
- Thành viên HĐQT - Công ty Cổ phần The CrownX.
- Thành viên HĐQT – Công ty Cổ phần Mobicast
- Thành viên HĐQT - Công ty Cổ phần Phúc Long Heritage
- Tỷ lệ sở hữu cổ phần MSN của bản thân : 0,21% tương đương 2.993.493 cổ phiếu
- Tỷ lệ sở hữu cổ phần MSN của những người liên quan : 0,00%
- Lợi ích liên quan tới Tổ Chức Niêm Yết : Không có
- Quyền lợi mâu thuẫn với lợi ích của Tổ Chức Niêm Yết : Không có
- Các khoản nợ đối với Tổ Chức Niêm Yết : Không có

**Ông Nguyễn Thiệu Nam – Phó Tổng Giám Đốc**

Vui lòng tham khảo thông tin tại phần “Hội Đồng Quản Trị”

**Ông Micheal Hung Nguyen – Phó Tổng Giám Đốc**

- Họ tên : Micheal Hung Nguyen
- Giới tính : Nam
- Năm sinh : 1983
- Số CCCD/ Passport : 461750685
- Quốc tịch : Mỹ
- Trình độ văn hóa : 12/12
- Trình độ chuyên môn : Cử Nhân chuyên ngành Xã Hội Học, Đại Học Harvard.
- Quá trình công tác
  - 2005 – 2008 : • Hỗ trợ xây dựng nhóm thực thi ngân hàng đầu tư của J.P. Morgan và làm việc trong lĩnh vực M&A, thị trường vốn và các giao dịch tư nhân với các khách hàng tài chính, bất động sản và khách hàng tiêu dùng.
  - 2008 – 2010 : • Giám Đốc Phát Triển Kinh Doanh - Công ty Cổ phần Tập Đoàn Masan
  - 2010 – nay : • Phó Tổng Giám Đốc Công ty - Cổ phần Tập Đoàn Masan
  - 2015 – nay : • Giám đốc Tài Chính - Công ty Cổ phần Tập Đoàn Masan
  - 2021- nay : • Thành viên HĐQT - Công ty Cổ phần Dịch vụ Thương mại Tổng hợp WinCommerce
  - 2021- nay : • Thành viên HĐQT - Công ty Cổ phần Phúc Long Heritage
  - Thành viên HĐQT - Công ty Cổ phần Tầm nhìn Masan
- Chức vụ công tác hiện nay tại Tổ Chức Niêm Yết : • Phó Tổng Giám Đốc
- Chức vụ đang nắm giữ ở tổ chức khác : • Thành viên HĐQT - Công ty Cổ phần Phúc Long Heritage

- Tỷ lệ sở hữu cổ phần MSN của bản thân : 0,23% tương đương 2.731.530 cổ phiếu
- Tỷ lệ sở hữu cổ phần MSN của những người liên quan (tính trên số lượng cổ phiếu đang lưu hành) : 0,00%
- Những người có liên quan nắm giữ cổ phiếu : Không có
- Lợi ích liên quan tới Tổ Chức Niêm Yết : Không có
- Thù lao và các khoản lợi ích khác : Không có
- Các khoản nợ đối với Tổ Chức Niêm Yết : Không có

#### **Ông Nguyễn Huy Hùng – Kế Toán Trưởng**

- Họ tên : Nguyễn Huy Hùng
- Giới tính : Nam
- Năm sinh : 1986
- Số CCCD : 056086000005
- Quốc tịch : Việt Nam
- Trình độ văn hóa : 12/12
- Trình độ chuyên môn : Cử nhân Kế toán, Kiểm toán, Đại học Kinh tế Luật TP HCM
- Quá trình công tác
  - 8/2008 – 6/2010 : Trợ lý Kiểm toán – Công ty TNHH KPMG
  - 7/2010 – 6/2012 : Trưởng nhóm Kiểm toán – Công ty TNHH KPMG
  - 7/2012 – 6/2014 : Phó phòng Kiểm toán – Công ty TNHH KPMG
  - 7/2014 – 6/2015 : Trưởng phòng Kiểm toán – Công ty TNHH KPMG
  - 7/2015 – 9/2016 : Trưởng phòng Kiểm toán – KPMG LLP (USA)
  - 9/2016 – 12/2016 : Trưởng phòng Kiểm toán Cấp cao – KPMG LLP (USA)
  - 1/2017 – 9/2019 : Trưởng phòng Kiểm toán Cấp cao – Công ty TNHH KPMG



- 10/2019 – 8/2020 : • Giám đốc Kiểm toán– Công ty TNHH KPMG
- 9/2020 – 12/2021 : • Giám đốc Phụ trách Kế toán – Công ty Cổ phần Masan
- 12/2021 – nay : • Kế toán trưởng – Công ty Cổ phần Tập đoàn Masan
- 6/2021 - nay : • Kế toán trưởng - Công ty Cổ phần Phúc Long Heritage
- 6/2021 – nay : • Trưởng Ban kiểm soát – Công ty Cổ phần Dịch vụ Thương mại Tổng hợp WinCommerce
- 12/2021 – nay : • Trưởng Ban kiểm soát – Công ty Cổ phần The CrownX
- 3/2022 - nay : • Trưởng Ban kiểm soát – Công ty Cổ phần Thương mại Dịch vụ Winphar
- 3/2022 - nay : • Trưởng Ban kiểm soát – Công ty Cổ phần The Supra
- 3/2022 - nay : • Trưởng Ban kiểm soát – Công ty CP Phát triển Thương mại và Dịch vụ VCM
- 2022 – nay : • Trưởng Ban kiểm soát – Công ty Cổ phần Đầu tư The Draco
- 2022 – nay : • Trưởng Ban kiểm soát – Công ty Cổ phần Đầu tư Fornax
- 2022 – nay : • Trưởng Ban kiểm soát – Công ty Cổ phần The O2
- 
- Chức vụ công tác hiện nay tại Tổ Chức Niêm Yết : • Kế Toán Trưởng
- Chức vụ đang nắm giữ ở tổ chức khác : • Kế toán trưởng - Công ty Cổ phần Phúc Long Heritage
- Trưởng Ban kiểm soát - Công ty Cổ phần Dịch vụ Thương mại Tổng hợp Wincommerce
- Trưởng Ban kiểm soát – Công ty Cổ phần The CrownX
- Trưởng Ban kiểm soát – Công ty Cổ phần Thương mại Dịch vụ Winphar
- Trưởng Ban kiểm soát – Công ty Cổ phần The Supra
- Trưởng Ban kiểm soát – Công ty CP Phát triển Thương mại và Dịch vụ VCM
- Trưởng Ban kiểm soát – Công ty Cổ phần Đầu tư Draco
- Trưởng Ban kiểm soát – Công ty Cổ phần Đầu tư Fornax
- Trưởng Ban kiểm soát – Công ty Cổ phần The O2
- Tỷ lệ sở hữu cổ phần MSN của bản thân : 0,00%
- Tỷ lệ sở hữu cổ phần MSN của những người liên quan (tính trên số lượng cổ phiếu đang lưu hành) : 0,00%
- Lợi ích liên quan tới Tổ Chức Niêm Yết : Không có
- Thù lao và các khoản lợi ích khác : Không có
- Các khoản nợ đối với Tổ Chức Niêm Yết : Không có

**13. Tài Sản**

**13.1. Tài Sản Cố Định Hữu Hình**

*Tại thời điểm 31/12/2021:*

Chỉ tiêu	Nguyên giá (triệu Đồng)	Giá trị còn lại (triệu Đồng)
<b>Tài sản cố định hữu hình</b>	<b>48.474.105</b>	<b>31.151.629</b>
Nhà cửa và vật kiến trúc	15.982.093	12.525.416
Nâng cấp tài sản thuê	93.978	7.609
Thiết bị văn phòng và khác	217.102	
Máy móc và thiết bị	26.918.241	14.903.701
Tài sản khai khoáng khác	5.095.927	3.604.624
Phương tiện vận chuyển	166.764	110.279
<b>Tài sản vô hình</b>	<b>14.362.471</b>	<b>11.292.760</b>
Quyền sử dụng đất	3.763.977	3.467.970
Phần mềm vi tính	960.551	225.111
Thương hiệu	2.326.350	1.576.160
Quan hệ khách hàng	792.657	3.104.051
Quyền khai thác mỏ	412.698	556.924
Tài nguyên nước khoáng	412.698	273.495
Quyền khai thác nguồn nước khoáng	73.010	45.716
Công nghệ	1.439.172	1.305.468
Chi phí triển khai	726.624	600.002
Khác	146.015	137.863
<b>Bất động sản đầu tư</b>	<b>1.174.802</b>	<b>810.057</b>
Quyền sử dụng đất	34.049	34.049
Nhà cửa và cơ sở hạ tầng	1.140.753	776.008

Nguồn: BCTC hợp nhất kiểm toán năm 2021 của Tổ Chức Niêm Yết

Tại thời điểm 31/12/2022:

Chỉ tiêu	Nguyên giá (triệu Đồng)	Giá trị còn lại (triệu Đồng)
<b>Tài sản cố định hữu hình</b>	<b>50.465.195</b>	<b>30.611.529</b>
Nhà cửa và vật kiến trúc	16.822.833	12.567.099
Tài nguyên mỏ khoáng sản	5.095.927	3.451.202
Nâng cấp tài sản thuê	95.045	5.289
Máy móc và thiết bị	27.925.589	14.328.185
Phương tiện vận chuyển	178.551	102.461
Thiết bị văn phòng	347.250	157.293

<b>Tài sản vô hình</b>	<b>16.375.200</b>	<b>12.574.516</b>
Quyền sử dụng đất	3.819.867	3.385.249
Phần mềm vi tính	1.006.231	173.714
Thương hiệu	3.587.638	2.706.991
Quan hệ khách hàng	3.716.279	2.974.558
Quyền khai thác mỏ	792.657	509.860
Tài nguyên nước khoáng	412.698	251.561
Quyền khai thác nguồn nước khoáng	76.957	46.715
Công nghệ	2.104.642	1.846.138
Chi phí triển khai	712.652	553.995
Khác	145.129	125.735
<b>Bất động sản đầu tư</b>	<b>1.148.248</b>	<b>729.763</b>
Quyền sử dụng đất	33.285	33.285
Nhà cửa và cơ sở hạ tầng	1.114.963	696.478

Nguồn: BCTC hợp nhất kiểm toán năm 2022 của Tổ Chức Niêm Yết

### 13.2. Tài Sản Dờ Dạng Dài Hạn

Chỉ tiêu	31/12/2021	31/12/2022
	(triệu VND)	(triệu VND)
Xây dựng cơ bản dở dang	2.021.827	3.324.848
<b>Tổng</b>	<b>2.021.827</b>	<b>3.324.848</b>

Nguồn: BCTC hợp nhất kiểm toán năm 2020, năm 2021 và năm 2022 của Tổ Chức Niêm Yết

## 14. Kế Hoạch Sản Xuất Kinh Doanh Và Chỉ Tiêu Lợi Nhuận Các Năm Tiếp Theo

### 14.1. Kế Hoạch Lợi Nhuận

Chỉ Tiêu Hợp Nhất	Năm 2023	
	Giá trị (tỷ VND)	% tăng/giảm so với năm 2022
Doanh thu thuần	90.000 – 100.000	18% - 31%
Lợi nhuận sau thuế	4.000 – 5.000	(16)% - 5%
Vốn điều lệ <sup>5</sup>	14.237.247	-

<sup>5</sup> Hiện công ty chỉ đang trình ĐHCĐ về kế hoạch tăng vốn, việc thực hiện tăng vốn trong năm 2023 sẽ theo thực tế thị trường khi có phát sinh nên hiện tại không thực hiện so sánh với năm 2022 cho khoản mục này.

Tỷ lệ lợi nhuận sau thuế/ Doanh thu thuần	0,04 – 0,05	(29%) – (20%)
Tỷ lệ lợi nhuận sau thuế/ Vốn điều lệ	0,33	-
Tỷ lệ chia lợi nhuận hoặc cổ tức <sup>6</sup>	-	0%

*Nguồn: Nghị quyết Đại hội đồng cổ đông năm 2023 của Công Ty thông qua ngày 24/04/2023*

## 14.2. Căn Cứ Để Đạt Được Kế Hoạch Lợi Nhuận Nêu Trên

### 14.2.1 Kế hoạch hoạt động của các lĩnh vực kinh doanh

Trong năm 2023, The CrownX (TCX) kỳ vọng sẽ đạt được mức tăng trưởng về doanh thu thuần và lợi nhuận thuần nhờ hiệu quả hoạt động tốt hơn tại WinCommerce (WCM) và Masan Consumer Holdings (MCH). WCM kỳ vọng cải thiện biên lợi nhuận gộp và tăng cường đòn bẩy hoạt động để cải thiện lợi nhuận, còn MCH sẽ dần khôi phục lại mức biên lợi nhuận gộp khi giá cả hàng hóa giảm và lạm phát giảm dần. Cụ thể:

- WinCommerce (WCM) dự kiến sẽ mang lại doanh thu thuần trong khoảng 36.000 – 40.500 tỷ đồng, tăng 16% - 29% so với năm trước, nhờ tăng trưởng doanh thu tại các cửa hàng hiện có và mở rộng số lượng cửa hàng. Wincommerce vận hành 3.268 minimart tính đến cuối năm 2022, so với 2.619 cửa hàng mini so với cùng kỳ năm 2021. Ban điều hành đặt mục tiêu mở rộng thêm khoảng 800-1.200 số lượng địa điểm cửa hàng mini vào năm 2023.
- Doanh thu thuần của Masan Consumer Holdings (MCH) dự kiến đạt từ 30.500 – 33.500 tỷ đồng, tăng 15%-30% so với doanh thu năm 2022 (không bao gồm doanh thu thịt chế biến), nhờ tốc độ tăng trưởng nhanh trong mảng kinh doanh thực phẩm tiện lợi, đồ uống, chăm sóc cá nhân và gia đình và tăng tỷ lệ thâm nhập vào các khu vực địa lý còn ít hoạt động.

Phúc Long Heritage (PLH) dự kiến sẽ đạt doanh thu từ 2.500 – 3.000 tỷ đồng vào năm 2023, nhờ vào nhiều cửa hàng đại diện được khai trương, triển khai tích hợp khách hàng thân thiết vào tư cách thành viên WIN của Masan và tăng cường đổi mới thực đơn trong 6 tháng cuối năm 2023. PLH đã mở thêm 23 cửa hàng flagship mới và 2 cửa hàng mini trong quý 4/2022, nâng tổng số lên 111 cửa hàng đại diện thương hiệu và 21 cửa hàng mini vào cuối năm 2022; tăng gần gấp đôi số lượng cửa hàng kể từ khi MSN lần đầu đầu tư vào công ty năm 2021. Trong năm 2023, PLH đặt mục tiêu mở 75-90 cửa hàng đại diện thương hiệu mới. Công ty còn đặt mục tiêu mở rộng trên phạm vi toàn cầu trong vòng 2-3 năm tới.

MML dự kiến đạt doanh thu thuần trong khoảng 8.500 - và 9.000 tỷ đồng, tăng 78% -88% so với cùng kỳ nhờ mở rộng danh mục sản phẩm thịt lợn và thịt gà, đặc biệt là thịt chế biến và tăng cường phân phối qua kênh WCM (giảm chênh lệch giá so với chợ truyền thống bằng cách trở thành hội viên WIN, sẽ tạo ra thử nghiệm và chuyển đổi người tiêu dùng từ thương mại truyền thống sang thương mại hiện đại).

MHT dự kiến đạt doanh thu thuần từ 16.500 - 18.200 tỷ đồng, tăng 6% - 17% so với kỳ trước. Các sáng kiến chính sẽ là tập trung vào tối ưu hóa chi phí, tích hợp với Nyobolt và chuẩn bị liên tục cho phế liệu vonfram và tái chế khối đen. MHT sẽ tiếp tục tìm kiếm các cơ hội trong nước và quốc tế để bán hàng tồn kho bằng đồng.

Đến hết tháng 3 năm 2023, Tổ Chức Niêm Yết ước tính doanh thu thuần đạt 18.706 tỷ Đồng, hoàn thành gần 21% mục tiêu (xét theo mức kế hoạch 90.000 tỷ Đồng) đặt ra cho năm 2023 đã công bố tại ĐHĐCĐ trước đó, với động lực tăng trưởng chính là từ thúc đẩy doanh số hoạt động kinh doanh, tiếp tục đầu tư cho thương hiệu, các sản phẩm mới và trải nghiệm cho khách hàng cũng như tiếp tục mở mới và đa dạng mô hình cửa hàng kinh doanh để phục vụ người tiêu dùng. Lợi nhuận thuần ước tính khoảng 439 tỷ Đồng, tương đương 11 % mục tiêu (xét theo mức kế hoạch 4.000 tỷ Đồng) đặt ra cho năm 2023. Xét tình hình kinh doanh hiện tại, Tổ Chức Niêm Yết dự kiến sẽ hoàn thành được mục tiêu về doanh thu thuần và lợi nhuận đã đặt ra trước đó trong điều kiện các giả định kinh tế như trong kế hoạch.

<sup>6</sup> Chưa có kế hoạch chia lợi nhuận hoặc cổ tức cho năm 2023

**14.2.2 Kế hoạch đầu tư**

Hiện Tổ Chức Niêm Yết vẫn đang xem xét các phương án đầu tư phù hợp với định hướng phát triển của Tập Đoàn và chưa có thông tin kế hoạch cụ thể để công bố cùng nhà đầu tư.

**14.2.3 Kế hoạch tăng vốn điều lệ**

Như đã công bố vào kỳ họp Đại Hội Đồng Cổ Đông ngày 24 tháng 4 năm 2023 gần đây, Tổ Chức Niêm Yết đã được phê duyệt việc chào bán các cổ phần phổ thông và/ hoặc cổ phần ưu đãi cổ tức, với tổng số lượng cổ phần phát hành dự kiến tối đa 10% tổng số cổ phần đang lưu hành vào thời điểm chào bán. Mục đích chào bán bao gồm: (i) phục vụ các mục đích chung, nhu cầu hoạt động kinh doanh và bổ sung vốn lưu động của Tổ Chức Niêm Yết, và/hoặc (ii) đầu tư góp vốn vào các công ty con và (iii) nâng cao năng lực tài chính, quy mô hoạt động và khả năng cạnh tranh của Tổ Chức Niêm Yết, và/hoặc (iv) tối ưu hóa bảng cân đối kế toán của Tổ Chức Niêm Yết, và/hoặc (v) cho các hoạt động mua bán sáp nhập doanh nghiệp, và/hoặc (vi) tăng tỷ lệ sở hữu tại các công ty con, và/hoặc (vii) tạo cơ sở cho việc phát triển bền vững, an toàn và hiệu quả của Tổ Chức Niêm Yết. Các thông tin cụ thể của đợt chào bán sẽ được quyết định bởi người được ủy quyền phù hợp và sẽ được công bố đến nhà đầu tư sau khi được xem xét kỹ lưỡng.

**15. Đánh Giá Của Tổ Chức Tư Vấn Về Kế Hoạch Lợi Nhuận Và Cổ Tức****15.1. Về kế hoạch kinh doanh của Tổ Chức Niêm Yết**

Trên cơ sở phân tích kết quả hoạt động kinh doanh qua các năm gần đây, cũng như tiềm năng trong các hoạt động kinh doanh của Tổ Chức Niêm Yết, Tổ Chức Tư Vấn nhận thấy tình hình tài chính của Tổ Chức Niêm Yết trong tương lai gần vẫn sẽ được tiếp tục giữ ở mức ổn định, và có nhiều triển vọng để phát triển.

Kế hoạch lợi nhuận của Tổ Chức Niêm Yết được đưa ra trên cơ sở các dự báo kinh tế nói chung, các rủi ro được dự liệu cũng như thực trạng và triển vọng kinh doanh của Tổ Chức Niêm Yết. Tổ Chức Tư Vấn nhận thấy khả năng đạt được kế hoạch lợi nhuận năm 2023 như đã nêu ở mục trên của Tổ Chức Niêm Yết là khả thi nếu không gặp phải những rủi ro bất khả kháng hoặc các trở ngại khách quan.

**15.2. Về khả năng cân đối thanh toán trả nợ gốc và lãi của Trái Phiếu**

Tổ Chức Niêm Yết dự kiến sử dụng dòng tiền thuần thu được từ hoạt động kinh doanh của mình để cân đối trả nợ lãi và gốc Trái Phiếu. Theo kế hoạch kinh doanh, tiền thu được từ hoạt động kinh doanh, sau khi trừ đi các nghĩa vụ thuế phải nộp Nhà Nước và chi phí hoạt động, vẫn đủ để thanh toán các nợ lãi và gốc đến hạn, bao gồm các khoản nợ đã phát sinh và các Trái Phiếu. Tổ Chức Tư Vấn nhận thấy rằng kế hoạch và khả năng thanh toán gốc và lãi Trái Phiếu của Tổ Chức Niêm Yết có thể thực hiện được nếu không xảy ra các rủi ro bất khả kháng.

Tổ Chức Tư Vấn xin lưu ý rằng, ý kiến nhận xét nêu trên được đưa ra dưới góc độ đánh giá của Tổ Chức Tư Vấn, dựa trên cơ sở những thông tin được thu thập có chọn lọc và tính toán dựa trên lý thuyết về tài chính mà không hàm ý bảo đảm giá trị chứng khoán cũng như tính chắc chắn của các số liệu được dự báo. Nhận xét này chỉ mang tính tham khảo đối với nhà đầu tư khi tự mình ra quyết định đầu tư Trái Phiếu của Tổ Chức Niêm Yết.

**16. Thông Tin Về Những Cam Kết Nhưng Chưa Thực Hiện Của Tổ Chức Niêm Yết**

Tổ Chức Niêm Yết không có cam kết nào chưa được thực hiện tính đến thời điểm của Bản Cáo Bạch này.

**17. Các Thông Tin, Các Tranh Chấp Kiện Tụng Liên Quan Tới Công Ty Có Thể Ảnh Hưởng Đến Giá Trái Phiếu Niêm Yết (Nếu Có)**

Không có.

**V. TRÁI PHIẾU NIÊM YẾT****1. Loại trái phiếu**

Trái phiếu doanh nghiệp không chuyển đổi, không kèm chứng quyền, không được bảo đảm bằng tài sản và xác lập nghĩa vụ trả nợ trực tiếp của Tổ chức phát hành.

**2. Mã trái phiếu**

MSN123008

**3. Số lượng trái phiếu phát hành**

7.000.000 (bảy triệu) trái phiếu

**4. Tổng giá trị theo mệnh giá**

700.000.000.000 (bảy trăm tỷ) Đồng

**5. Ngày phát hành**

20/02/2023 (“Ngày Phát Hành”)

**6. Ngày đáo hạn**

20/02/2028 (“Ngày Đáo Hạn”)

**7. Thời hạn trái phiếu**

60 (sáu mươi) tháng kể từ Ngày Phát Hành.

**8. Mệnh giá**

100.000 VND (Một trăm nghìn Đồng)/ 1 (một) Trái Phiếu.

**9. Mục đích phát hành trái phiếu**

Nhằm tối ưu hóa hiệu quả hoạt động cũng như để huy động nguồn vốn với chi phí hợp lý trên thị trường trong giai đoạn lãi suất đang thấp hiện nay, Tổ Chức Niêm Yết dự kiến dùng nguồn vốn huy động được từ việc chào bán Trái Phiếu để cơ cấu lại các khoản nợ của Tổ Chức Niêm Yết.

Cụ thể, Công Ty sử dụng số tiền thu được từ Đợt Chào Bán Trái Phiếu Ra Công Chúng cho các mục đích cụ thể như sau:

STT	Nội dung	Số tiền (VND)	Thời gian sử dụng vốn
1	Thanh toán một phần khoản gốc của Trái Phiếu BondMSN012023 (mã chứng khoán MSN12002) phát hành vào ngày 09 tháng 03 năm 2020 và đáo hạn ngày 09 tháng 03 năm 2023	<b>700.000.000.000</b> (bảy trăm tỷ)	09/03/2023

**10. Nguồn Thanh Toán Trái Phiếu:**

- **Thanh toán lãi Trái Phiếu:** Lãi Trái Phiếu được thanh toán định kỳ 6 (sáu) tháng một lần kể từ ngày phát hành Trái Phiếu. Tổ Chức Niêm Yết dự kiến sử dụng phần lợi nhuận thu được từ các hoạt động kinh doanh, đầu tư và các nguồn thu hợp pháp khác để thanh toán lãi Trái Phiếu cho nhà đầu tư. Theo kế hoạch kinh doanh của Tổ Chức Niêm Yết, tiền thu được từ hoạt động kinh doanh, đầu tư và các hoạt động khác, sau khi trừ đi các nghĩa vụ thuế phải nộp cho Nhà nước và chi phí hoạt động, vẫn đủ để thanh toán lãi Trái Phiếu.

- **Thanh toán gốc Trái Phiếu:** Gốc Trái Phiếu được thanh toán một lần vào Ngày Đáo Hạn hoặc ngày mua lại trước hạn Trái Phiếu dù là tự nguyện hoặc mua lại bắt buộc. Tùy tình hình thị trường thực tế, Tổ Chức Niêm Yết dự kiến sẽ sử dụng (i) lợi nhuận kinh doanh của Tổ Chức Niêm Yết, đầu tư và các nguồn thu hợp pháp khác của Tổ Chức Niêm Yết và/hoặc (ii) vốn huy động từ nền kinh tế để thanh toán gốc Trái Phiếu tại thời điểm đáo hạn hoặc thời điểm Trái Phiếu được mua lại trước hạn.

**11. Tổng Số Trái Phiếu Niêm Yết**

7.000.000 (bảy triệu) Trái Phiếu (chiếm 100% tổng số Trái Phiếu đã phát hành).

**12. Lãi suất**

Trái Phiếu có lãi suất kết hợp giữa lãi suất cố định và lãi suất thả nổi, cụ thể như sau:

- Đối với 2 (hai) Kỳ Tính Lãi (như được định nghĩa dưới đây) đầu tiên: lãi suất cố định 9,5%/năm (chín phẩy năm phần trăm một năm); và
- Đối với các Kỳ Tính Lãi còn lại: lãi suất thả nổi bằng tổng của 3,975%/năm (ba phẩy chín trăm bảy mươi lăm phần trăm một năm) và Lãi Suất Tham Chiếu (như được định nghĩa dưới đây).

Trong đó:

“**Kỳ Tính Lãi**” có nghĩa là mỗi thời hạn kéo dài 6 (sáu) tháng liên tục từ ngày phát hành Trái Phiếu cho đến ngày đáo hạn của Trái Phiếu (hoặc ngày Trái Phiếu được mua lại trước hạn).

“**Lãi Suất Tham Chiếu**” có nghĩa là trung bình cộng của lãi suất tiền gửi áp dụng đối với các khoản tiền gửi tiết kiệm cá nhân bằng tiền Đồng kỳ hạn 12 (mười hai) tháng do Ngân Hàng TMCP Công Thương Việt Nam, Ngân Hàng TMCP Ngoại Thương Việt Nam, Ngân Hàng Nông Nghiệp Và Phát Triển Nông Thôn Việt Nam, và Ngân Hàng TMCP Đầu Tư Và Phát Triển Việt Nam công bố vào ngày xác định lãi suất có liên quan.

**13. Kỳ Trả Lãi**

Lãi sẽ được thanh toán sau, định kỳ vào ngày tròn 6 (sáu) tháng từ Ngày Phát Hành cho đến Ngày Đáo Hạn hoặc ngày Trái Phiếu được mua lại trước hạn hoặc mua lại bắt buộc.

**14. Số lượng trái phiếu bị hạn chế chuyển nhượng theo quy định của pháp luật hoặc của Tổ Chức Niêm Yết**

Không có.

**15. Xếp hạng tín nhiệm**

Không có.

**16. Phương pháp tính giá**

Trái Phiếu MSNH2227001 là trái phiếu có kỳ hạn, trả lãi định kỳ và có lãi suất kết hợp giữa cố định và thả nổi theo đó lãi suất được điều chỉnh theo sự thay đổi của lãi suất thị trường. Thị giá hay giá của Trái Phiếu (Market value) là giá giao dịch thứ cấp của Trái Phiếu do thị trường quyết định và luôn thay đổi theo quan hệ cung cầu trên thị trường.

Giá của Trái Phiếu là giá trị hiện tại của những dòng tiền trong tương lai dự tính thu được từ Trái Phiếu, được chiết khấu về thời điểm hiện tại với tỷ lệ lợi tức yêu cầu thích hợp của mỗi nhà đầu tư.

Công thức tổng quát tính giá Trái Phiếu trả lãi theo định kỳ như sau:

$$PV = \sum_{i=1}^n \frac{CF_i}{(1+k)^i} + \frac{FV}{(1+k)^n}$$

Trong đó:

- PV: là Giá của Trái Phiếu  
 FV: là Mệnh giá (gốc) của Trái Phiếu  
 CF<sub>i</sub>: là lãi của Trái Phiếu nhận vào kỳ trả lãi thứ i  
 n: là số kỳ trả lãi còn lại của Trái Phiếu  
 k: là mức sinh lời kỳ vọng đối với lợi suất Trái Phiếu

Việc xác định giá trái phiếu có thể khác nhau giữa các Nhà Đầu Tư do lợi suất yêu cầu khác nhau, áp dụng các thông lệ thị trường (market convention) khác nhau trong tính toán và khả năng tiếp cận các thông tin thị trường khác nhau. Để tính giá trái phiếu, Nhà Đầu Tư có thể tham khảo các bước tính toán như sau:

1. Xác định ngày thanh toán thực tế (ở Việt Nam là ngày t+1 so với ngày giao dịch);
2. Xác định số kỳ hưởng lãi coupon còn lại và các ngày nhận lãi coupon;
3. Xác định các kỳ hưởng lãi coupon theo lãi suất cố định đã công bố áp dụng;
4. Xác định các kỳ hưởng lãi coupon theo lãi suất thả nổi và dự phóng theo mô hình phù hợp;
5. Xác định mức lợi suất yêu cầu phù hợp (căn cứ lợi suất giao dịch thứ cấp/sơ cấp của tài sản có tính chất tương tự có thời gian đáo hạn tương tự hoặc trên cơ sở dự báo biến động của đường cong lợi suất);
6. Lựa chọn phương thức tính ngày (Day-count Convention) phù hợp theo thông lệ thị trường và loại tài sản (ví dụ: Actual/Actual ICMA, Actual/Actual ISDA, Actual/365 Fixed, Actual/360, Actual/364, Actual/365L, Actual/Actual AFB, 30/360...).
7. Áp dụng công thức nêu trên để tính giá trái phiếu

**Ví dụ minh họa:**

Mệnh giá Trái Phiếu (FV): 100.000 Đồng/Trái Phiếu;

Ngày phát hành: 20/02/2023;

Ngày đáo hạn (Maturity): 20/02/2028;

Kỳ hạn: 60 tháng

Kỳ trả lãi (Frequency): vào các ngày 20/02 và 20/08 hàng năm

Lãi suất (CPN): Lãi suất cho 2 (hai) Kỳ Tính Lãi đầu tiên: 9,5%/năm; và

Lãi suất cho mỗi Kỳ Tính Lãi sau 2 (hai) Kỳ Tính Lãi đầu tiên: Tổng của 3,975%/năm và lãi suất tham chiếu là trung bình cộng của các mức lãi suất tiền gửi tiết kiệm cá nhân (trả lãi sau) kỳ hạn 12 (mười hai) tháng (hoặc tương đương) bằng Đồng Việt Nam do Ngân Hàng TMCP Công Thương Việt Nam, Ngân Hàng TMCP Ngoại Thương Việt Nam, Ngân Hàng Nông Nghiệp Và Phát Triển Nông Thôn Việt Nam, và Ngân Hàng TMCP Đầu Tư Và Phát Triển Việt Nam công bố vào ngày xác định lãi suất có



liên quan.

Giá định ngày định giá (cũng là ngày giao dịch đầu tiên trên SGDCK) **08/05/2023**

Số kỳ hưởng lãi và ngày nhận lãi còn lại **10 kỳ vào các ngày 20/08/2023, 20/02/2024, 20/08/2024, 20/02/2025, 20/08/2025, 20/02/2026, 20/08/2026, 20/02/2027, 20/08/2027, 20/02/2028**

Lãi coupon đã xác định **9,5% cho các kỳ 20/08/2023 và 20/02/2024**

Lãi coupon chưa xác định **Giá sử lãi suất áp dụng cho các kỳ tính lãi sau 2 kỳ tính lãi đầu tiên theo xu hướng hiện tại của thị trường, bằng tổng của Lãi Suất Tham Chiếu và 3,975%: **11,18%****

- Lợi suất yêu cầu<sup>7</sup> hay Lãi suất chiết khấu (k)
- Lợi suất trái phiếu chính phủ kỳ hạn 05 năm là 3,7% (theo thông tin tại <https://hnx.vn/vi-vn/trai-phieu.html>)
  - Giá định mức biên chênh lệch giữa trái phiếu doanh nghiệp và lợi suất trái phiếu chính phủ cùng kỳ hạn 5 năm được yêu cầu bởi nhà đầu tư là 7%
  - Như vậy mức lợi suất yêu cầu được xác định là **10,7%/năm**

Cơ sở tính ngày (day count convention) - **Actual/365**

	20/02/2023	20/08/2023	20/02/2024	20/08/2024	20/02/2025	20/08/2025	20/02/2026	20/08/2026	20/02/2027	20/08/2027	20/02/2028
	Ngày phát hành	Kỳ trả lãi 1	Kỳ trả lãi 2	Kỳ trả lãi 3	Kỳ trả lãi 4	Kỳ trả lãi 5	Kỳ trả lãi 6	Kỳ trả lãi 7	Kỳ trả lãi 8	Kỳ trả lãi 9	Kỳ trả lãi 10 /Đáo hạn
Số ngày trong kỳ	-	181	184	182	184	181	184	181	184	181	184
Lãi suất coupon (CPN)		9,50%	9,50%	11,18%	11,18%	11,18%	11,18%	11,18%	11,18%	11,18%	11,18%
Dòng tiền lãi (tính trên mệnh giá của một trái phiếu) = CPN * số ngày thực tế của kỳ tính lãi/365		4.711	4.789	5.572	5.633	5.542	5.633	5.542	5.633	5.542	5.633
Gốc trái phiếu											100.000
Số ngày nắm giữ		104	288	470	654	835	1.019	1.200	1.384	1.565	1.749
Lãi suất chiết khấu		10,70%	10,70%	10,70%	10,70%	10,70%	10,70%	10,70%	10,70%	10,70%	10,70%
PV		4.576	4.420	4.889	4.695	4.392	4.242	3.967	3.832	3.584	64.902

Với các đặc điểm và giá định nêu trên, tại ngày giao dịch đầu tiên trên sàn HNX dự kiến **08/05/2023**, giá của Trái Phiếu là: 103.498 VND một trái phiếu (bằng tổng của các giá trị PV).

## 17. Tính lợi suất đáo hạn

Lợi suất đáo hạn - YTM (Yield To Maturity) là đại lượng đo lường lợi suất (tỷ suất lợi nhuận) mà nhà đầu tư nhận được từ trái phiếu từ khi mua và nắm giữ trái phiếu đến khi đáo hạn. Nói cách khác, YTM là mức lãi suất làm cho giá trị hiện tại của các dòng tiền mà nhà đầu tư nhận được từ trái phiếu bằng với giá trị đầu tư ban đầu (giá mua/giá trị thị trường của Trái Phiếu).

Để xác định YTM, nhà đầu tư có thể áp dụng công thức tương tự công thức định giá Trái Phiếu được trình bày tại mục trên đây.

<sup>7</sup> Đây chỉ là một ví dụ tham khảo về các xác định lợi suất yêu cầu đối với trái phiếu doanh nghiệp trên cơ sở credit spread đối với trái phiếu chính phủ cùng kỳ hạn theo thông lệ quốc tế. Nhà đầu tư có thể tham khảo thêm lợi suất giao dịch của trái phiếu doanh nghiệp có cùng rating và cùng kỳ hạn hoặc các phương pháp khác để xác định lợi suất yêu cầu.

$$PV = \sum_{i=1}^n \frac{CF_i}{(1+k)^i} + \frac{FV}{(1+k)^n}$$

**Ví dụ minh họa:**

Một Trái Phiếu có các đặc tính sau:

- Mệnh giá Trái Phiếu: 100.000 đồng/Trái Phiếu;
- Ngày phát hành: 20/02/2023;
- Ngày đáo hạn: 2002/2028;
- Kỳ trả lãi: vào các ngày 20/02 và 20/08 hàng năm;
- Lãi suất:
  - 2 kỳ trả lãi đầu tiên: 9,5%/năm;
  - Cho tất cả các kỳ trả lãi sau 2 kỳ trả lãi đầu tiên: 11,18%/năm (đang giả định lãi suất ổn định, không thay đổi giữa các kỳ sau 2 kỳ trả lãi đầu tiên).
- Ngày giao dịch dự kiến: 08/05/2023
- Giá giao dịch dự kiến: 100.000 VND

Với các đặc điểm trên, nếu nhà đầu tư giao dịch tại ngày 08/05/2023 với giá 100.000 VND và nắm giữ tới khi đáo hạn thì lợi suất trái phiếu khi đáo hạn ( $k$ ) là:

$$PV = \sum_{i=1}^n \frac{CF_i}{(1+k)^i} + \frac{FV}{(1+k)^n}$$

	08/05/2023	20/08/2023	20/02/2024	20/08/2024	20/02/2025	20/08/2025	20/02/2026	20/08/2026	20/02/2027	20/08/2027	20/02/2028
Ngày dự kiến giao dịch		Kỳ trả lãi 1	Kỳ trả lãi 2	Kỳ trả lãi 3	Kỳ trả lãi 4	Kỳ trả lãi 5	Kỳ trả lãi 6	Kỳ trả lãi 7	Kỳ trả lãi 8	Kỳ trả lãi 9	Kỳ trả lãi 10 /Đáo hạn
Lãi suất		9,50%	9,50%	11,18%	11,18%	11,18%	11,18%	11,18%	11,18%	11,18%	11,18%
Số ngày thực tế		181	184	182	184	181	184	181	184	181	184
Đồng tiền lãi/gốc	(103.498)	4.711	4.789	5.572	5.633	5.542	5.633	5.542	5.633	5.542	105.633

Áp dụng phương pháp nội suy:  $k = 10,7\%/năm$

**18. Phương pháp thực hiện quyền****18.1. Lãi Trái Phiếu**

- Trái Phiếu sẽ được hưởng lãi với lãi suất (“Lãi Suất”) như sau:
  - đối với 2 (hai) Kỳ Tính Lãi đầu tiên (như được định nghĩa dưới đây) đầu tiên: lãi suất cố định 9,5%/năm (chín phẩy năm phần trăm một năm); và
  - đối với mỗi Kỳ Tính Lãi còn lại: lãi suất thả nổi bằng tổng của 3,975%/năm (ba phẩy chín trăm bảy mươi lăm phần trăm một năm) và Lãi Suất Tham Chiếu (như được định nghĩa dưới đây).

Trong đó,

“Kỳ Tính Lãi” có nghĩa là mỗi thời hạn kéo dài 6 (sáu) tháng liên tục từ ngày phát hành Trái Phiếu cho đến ngày đáo hạn của Trái Phiếu (hoặc ngày Trái Phiếu được mua lại trước hạn).

“Lãi Suất Tham Chiếu” có nghĩa là trung bình cộng của lãi suất tiền gửi áp dụng đối với các khoản tiền gửi tiết kiệm cá nhân bằng tiền Đồng kỳ hạn 12 (mười hai) tháng do Ngân Hàng TMCP Công

Thương Việt Nam, Ngân Hàng TMCP Ngoại Thương Việt Nam, Ngân Hàng Nông Nghiệp Và Phát Triển Nông Thôn Việt Nam, và Ngân Hàng TMCP Đầu Tư Và Phát Triển Việt Nam công bố vào ngày xác định lãi suất có liên quan.

- Trái Phiếu sẽ hưởng lãi cho giai đoạn từ (và bao gồm cả) Ngày Phát Hành đến (nhưng không bao gồm) Ngày Đáo Hạn hoặc ngày Trái Phiếu được mua lại trước hạn theo Các Điều Khoản Trái Phiếu. Lãi phát sinh trên gốc Trái Phiếu được tính cho số ngày thực tế đã trôi qua trên cơ sở một năm có 365 (ba trăm sáu mươi lăm) ngày.
- Lãi trên gốc Trái Phiếu sẽ đến hạn và được thanh toán sau, định kỳ vào mỗi Ngày Thanh Toán Lãi. Lãi phải thanh toán vào mỗi Ngày Thanh Toán Lãi sẽ là:
  - đối với Ngày Thanh Toán Lãi đầu tiên, lãi phát sinh cho giai đoạn từ (và bao gồm cả) Ngày Phát Hành đến (nhưng không bao gồm) Ngày Thanh Toán Lãi đầu tiên; và
  - đối với bất kỳ Ngày Thanh Toán Lãi nào sau Ngày Thanh Toán Lãi đầu tiên, lãi phát sinh cho giai đoạn từ (và bao gồm cả) Ngày Thanh Toán Lãi liền trước đến (nhưng không bao gồm) Ngày Thanh Toán Lãi đó.

Theo đó, như quy định tại Các Điều Khoản Trái Phiếu, **Ngày Thanh Toán Lãi** có nghĩa là bất kỳ ngày nào tròn 6 (sáu) tháng và 12 (mười hai) tháng từ Ngày Phát Hành và bất kỳ ngày tròn năm nào của các ngày như vậy trong bất kỳ năm dương lịch nào trong suốt thời hạn Trái Phiếu.

- Nếu ngày đến hạn của một khoản thanh toán theo Trái Phiếu không phải là Ngày Làm Việc thì Tổ Chức Niêm Yết sẽ thanh toán khoản tiền đó vào Ngày Làm Việc ngay sau ngày đó (và không bị coi là vi phạm nghĩa vụ thanh toán). Trừ trường hợp quy định tại Điều Khoản 7.3(b) của Các Điều Khoản Trái Phiếu, Chủ Sở Hữu Trái Phiếu sẽ không được hưởng lãi hay bất kỳ lợi ích nào khác trên số tiền bị chậm thanh toán do ngày đến hạn thanh toán không phải là Ngày Làm Việc.
- Nếu Ngày Đáo Hạn hoặc Ngày Mua Lại Trước Hạn theo Các Điều Khoản Trái Phiếu này, dù là tự nguyện hay bắt buộc (tùy trường hợp áp dụng) không phải là Ngày Làm Việc thì đối với mỗi Trái Phiếu đang lưu hành vào ngày đó, Tổ Chức Niêm Yết sẽ thanh toán lãi trên khoản gốc Trái Phiếu theo Lãi Suất đang áp dụng vào ngày đó cho giai đoạn tính từ (và bao gồm cả) ngày đó đến (nhưng không bao gồm) Ngày Làm Việc ngay sau ngày đó trên cơ sở một năm có 365 (ba trăm sáu mươi lăm) ngày.
- Trừ khi các Chủ Sở Hữu Trái Phiếu có chấp thuận khác, Tổ Chức Niêm Yết phải thanh toán lãi trên bất kỳ khoản tiền nào bị chậm thanh toán (dù là gốc, lãi hay bất kỳ khoản thanh toán nào khác theo Trái Phiếu) phù hợp với Các Điều Khoản Trái Phiếu này với lãi suất quá hạn bằng 150% (một trăm năm mươi phần trăm) Lãi Suất của Kỳ Tính Lãi liên quan được quy định tại Điều Khoản 6.1 của Các Điều Khoản Trái Phiếu. Trong trường hợp các Văn Bản Quy Phạm Pháp Luật áp dụng đối với loại chứng khoán tương tự Trái Phiếu có quy định mức lãi suất quá hạn tối đa đối với bất kỳ khoản tiền chậm thanh toán nào nêu trên mà mức lãi suất quá hạn tối đa đó thấp hơn 150% (một trăm năm mươi phần trăm) Lãi Suất quy định tại Điều Khoản 6.1 thì mức lãi suất quá hạn tối đa đó sẽ được áp dụng. Lãi quá hạn sẽ được tính cho số ngày thực tế trôi qua trong giai đoạn từ (và bao gồm cả) ngày đến hạn thanh toán đến (nhưng không bao gồm) ngày khoản tiền chậm thanh toán được Tổ Chức Niêm Yết thanh toán trên thực tế trên cơ sở một năm có 365 (ba trăm sáu mươi lăm) ngày. Để tránh nhầm lẫn, (i) phụ thuộc vào quy định tại Điều Khoản 11.2, nếu phát sinh việc chậm thanh toán, Tổ Chức Niêm Yết có thể thanh toán khoản tiền chậm thanh toán cùng với lãi quá hạn vào bất kỳ thời điểm nào sau ngày đến hạn thanh toán có liên quan, và (ii) sẽ không có khoản lãi nào phát sinh trên lãi chậm trả trong bất kỳ trường hợp nào.

## 18.2. Thanh Toán Gốc và Lãi Trái Phiếu

Trước khi Trái Phiếu được đăng ký tại Trung Tâm Lưu Ký, việc thanh toán gốc, lãi và các khoản tiền khác liên quan đến Trái Phiếu sẽ được thực hiện theo các quy định tại Các Điều Khoản Trái Phiếu. Từ khi Trái Phiếu được đăng ký tại Trung Tâm Lưu Ký, việc thanh toán gốc, lãi và các khoản tiền khác liên quan đến Trái Phiếu sẽ được thực hiện theo các quy định của pháp luật Việt Nam và của Trung Tâm Lưu Ký.

### **18.3. Mua Lại Trái Phiếu**

#### Mua Lại Vào Ngày Đáo Hạn

Vào Ngày Đáo Hạn, Tổ Chức Niêm Yết sẽ mua lại toàn bộ Trái Phiếu đang lưu hành tại thời điểm đó với mức giá mua lại mỗi Trái Phiếu bằng tổng của mệnh giá Trái Phiếu, lãi và tất cả các khoản tiền khác đã phát sinh nhưng chưa được thanh toán trên toàn bộ Trái Phiếu tính đến (nhưng không bao gồm) Ngày Đáo Hạn.

#### Mua Lại Khi Có Sự Kiện Vi Phạm

Tổ Chức Niêm Yết phải mua lại Trái Phiếu khi xảy ra Sự Kiện Vi Phạm theo quy định tại Điều Khoản 11.2 khi xảy ra Sự Kiện Vi Phạm theo quy định tại Điều Khoản 11.1 của Các Điều Khoản Trái Phiếu.

#### Mua Lại Theo Quyền Chọn Của Tổ Chức Niêm Yết

- (a) Khi Trái Phiếu đang được đăng ký và lưu ký tại Đại Lý Đăng Ký và Tổ Chức Lưu Ký, Tổ Chức Niêm Yết được thực hiện quyền chào mua, trong một hoặc nhiều lần, đối với một phần hoặc toàn bộ số Trái Phiếu đang lưu hành theo các điều khoản và điều kiện sau:
- (i) Tổ Chức Niêm Yết công bố, công khai kế hoạch mua lại Trái Phiếu trước hạn và gửi một thông báo chào mua Trái Phiếu (“Thông Báo Chào Mua”) đến Chủ Sở Hữu Trái Phiếu (thông qua Đại Diện Chủ Sở Hữu Trái Phiếu), Tổ Chức Lưu Ký và Đại Lý Đăng Ký chậm nhất 15 (mười lăm) Ngày Làm Việc trước Ngày Mua Lại Trước Hạn dự kiến hoặc một thời hạn khác dài hơn được quy định tại Văn Bản Quy Phạm Pháp Luật có liên quan. Thông Báo Chào Mua phải nêu rõ số lượng Trái Phiếu được chào mua, phương thức chào mua, giá chào mua, thời hạn để Chủ Sở Hữu Trái Phiếu đăng ký bán lại Trái Phiếu (“Thời Hạn Đăng Ký Bán”), Ngày Mua Lại Trước Hạn dự kiến và Ngày Đăng Ký Cuối Cùng tương ứng. Trong đó, Ngày Đăng Ký Cuối Cùng là Ngày Làm Việc sau ngày của Thông Báo Chào Mua và không muộn hơn Ngày Làm Việc thứ 11 (mười một) trước Ngày Mua Lại Trước Hạn;
  - (ii) Sau khi nhận được Thông Báo Chào Mua của Tổ Chức Niêm Yết, Tổ Chức Lưu Ký sẽ thực hiện các thủ tục chào mua phù hợp với các Văn Kiện Trái Phiếu và các Văn Bản Quy Phạm Pháp Luật có liên quan (bao gồm việc gửi Thông Báo Chào Mua cho Chủ Sở Hữu Trái Phiếu); và
  - (iii) Chủ Sở Hữu Trái Phiếu có toàn quyền chấp nhận hoặc từ chối bán lại một phần hoặc toàn bộ số Trái Phiếu được chào mua cho Tổ Chức Niêm Yết. Trường hợp chấp nhận bán lại Trái Phiếu, Chủ Sở Hữu Trái Phiếu sẽ gửi thông báo xác nhận bằng văn bản hoặc bằng hình thức khác do Tổ Chức Lưu Ký quy định, trong đó nêu rõ số lượng Trái Phiếu mà Chủ Sở Hữu Trái Phiếu đăng ký bán lại (“Trái Phiếu Đăng Ký Bán”) đến Tổ Chức Lưu Ký trước khi kết thúc Thời Hạn Đăng Ký Bán. Kể từ thời điểm Chủ Sở Hữu Trái Phiếu gửi thông báo đăng ký bán lại Trái Phiếu, Chủ Sở Hữu Trái Phiếu đồng ý không hủy ngang sẽ chuyển nhượng các Trái Phiếu Đăng Ký Bán cho Tổ Chức Niêm Yết theo các điều kiện được quy định trong Thông Báo Chào Mua, và Chủ Sở Hữu Trái Phiếu sẽ không có quyền chuyển nhượng các Trái Phiếu Đăng Ký Bán đó cho bất kỳ Tổ Chức/Cá Nhân nào khác ngoài Tổ Chức Niêm Yết hoặc sử dụng Trái Phiếu làm tài sản bảo đảm cho bất kỳ nghĩa vụ nào.
- (b) Nếu Trái Phiếu đã được đăng ký, lưu ký tại VSD và niêm yết trên Sở Giao Dịch Chứng Khoán, việc mua lại Trái Phiếu sẽ được thực hiện theo quy định tại đoạn (a) nêu trên (trong phạm vi quy định tại đoạn (a) không trái với quy định của các Văn Bản Quy Phạm Pháp Luật có liên quan, quy chế của VSD và Sở Giao Dịch Chứng Khoán), và các quy định của các Văn Bản Quy Phạm Pháp Luật có liên quan và quy chế của VSD và Sở Giao Dịch Chứng Khoán có hiệu lực tại thời điểm đó.

#### Mua Trái Phiếu Sau Khi Niêm Yết

Khi Trái Phiếu được niêm yết trên Sở Giao Dịch Chứng Khoán, bên cạnh việc mua lại trước hạn Trái Phiếu theo quy định tại Điều Khoản 8.3 và các hình thức mua lại trước hạn khác phù hợp với các quy định của các Văn Bản Quy Phạm Pháp Luật và các quy chế có liên quan của VSD và Sở Giao Dịch Chứng Khoán, Tổ Chức Niêm Yết có thể mua Trái Phiếu trên Sở Giao Dịch Chứng Khoán tại bất kỳ thời điểm nào từ sau khi Trái Phiếu được giao dịch tập trung trên hệ thống giao dịch của Sở Giao Dịch Chứng Khoán theo phương thức phù hợp với các Văn Bản Quy Phạm Pháp Luật có liên quan, các quy chế và hướng dẫn có liên quan của VSD và Sở Giao Dịch Chứng Khoán.

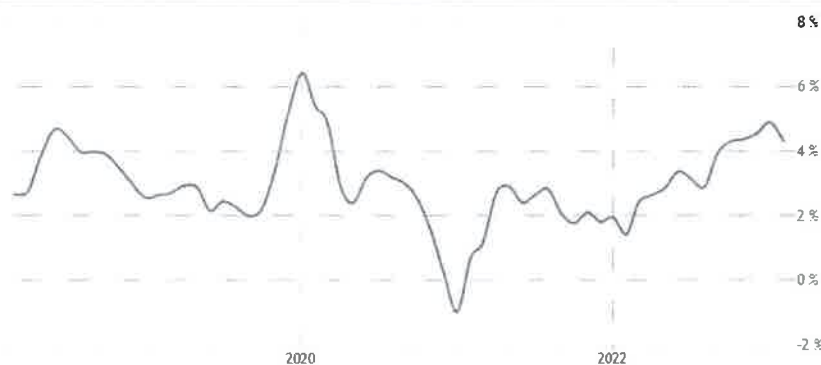
Ngoài những quy định trên đây, nhà đầu tư Trái Phiếu được thực hiện các quyền khác quy định tại Các Điều Khoản Trái Phiếu.

#### 19. Đánh giá tác động của tình hình lạm phát đối với trái phiếu niêm yết

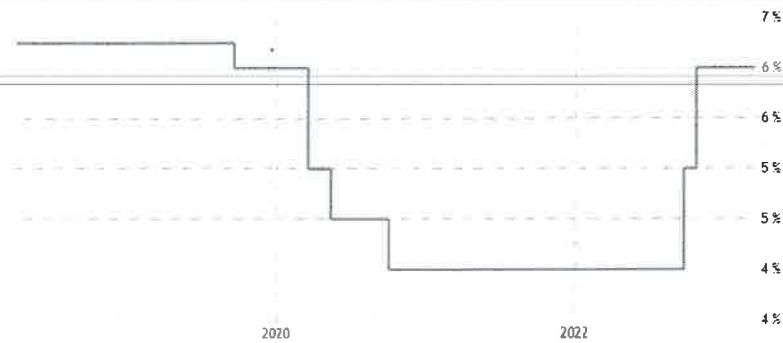
Lạm phát được xác định là một trong những chỉ tiêu quan trọng trong điều hành kinh tế vĩ mô ở Việt Nam từ trước tới nay. Nhận thức rõ vai trò của lạm phát, trong những năm gần đây, Chính phủ đã xác định mức cụ thể và coi lạm phát hàng năm là một chỉ tiêu phải được kiểm soát một cách chặt chẽ bên cạnh các chỉ tiêu kinh tế quan trọng khác. Theo số liệu của Tổng cục Thống kê, lạm phát bình quân năm 2019 tăng 2,79% so với bình quân năm 2018, mức tăng bình quân thấp nhất trong 3 năm gần nhất. Trong năm 2020, lạm phát ở mức 3,23% và tiếp tục trong tầm kiểm soát so với mục tiêu 4% được đề ra trong năm của NHNN. Năm 2021, trong bối cảnh áp lực lạm phát toàn cầu ngày càng tăng cao, giá nguyên nhiên vật liệu đầu vào cho sản xuất, giá cước vận chuyển liên tục tăng nhưng chỉ số giá tiêu dùng (CPI) bình quân năm 2021 của Việt Nam chỉ tăng 1,84% so với năm trước, thấp nhất trong 6 năm qua. Chỉ số giá tiêu dùng bình quân 6 tháng đầu năm 2022 tăng 2,44% so với cùng kỳ năm trước do kinh tế phục hồi mạnh, nhu cầu sản xuất hàng hóa phục vụ tiêu dùng và xuất khẩu cùng với tác động của giá hàng hóa thế giới đã đẩy giá hàng hóa và dịch vụ thiết yếu tăng lên nhưng nhìn chung, mặt bằng giá cơ bản được kiểm soát tốt.

Tỷ lệ lạm phát giữ ở mức thấp và ổn định sẽ tạo điều kiện cho các chính sách tiền tệ tích cực và kích thích sản xuất kinh doanh phát triển. Một số thay đổi trong điều hành lãi suất những năm qua luôn được Ngân hàng Nhà nước tuân thủ nguyên tắc đảm bảo tính ổn định và thực hiện các mục tiêu kiểm soát lạm phát, tăng trưởng kinh tế. Việc quy định trần lãi suất cho vay, đặc biệt đối với lĩnh vực ưu tiên, đã góp phần gia tăng cơ hội tiếp cận vốn cho các doanh nghiệp.

#### Diễn biến lạm phát giai đoạn từ năm 2019 đến đầu năm 2023



#### Diễn biến lãi suất Ngân hàng Nhà nước Việt Nam giai đoạn từ năm 2019 đến đầu năm 2023



(Nguồn: Tradingeconomics.com, Tổng cục Thống kê, Ngân hàng Nhà nước Việt Nam)

Giá trị Trái Phiếu được tính toán dựa trên cơ sở chiết khấu (các) dòng tiền phát sinh trong tương lai về thời điểm hiện tại, do đó chịu tác động trực tiếp bởi lãi suất thị trường hay còn gọi là rủi ro lãi suất. Rủi ro lãi suất là rủi ro mà giá trị Trái Phiếu sẽ giảm khi lãi suất thị trường tăng, và ngược lại. Khi tỷ lệ lạm phát gia tăng, lãi suất thị trường sẽ có xu hướng tăng tương ứng, khiến cho nhà đầu tư đòi hỏi mức sinh lời từ Trái Phiếu cao hơn, làm tăng lãi suất chiết khấu, do đó làm giảm giá trị hiện tại của Trái Phiếu. Ngược lại, nếu tỷ lệ lạm phát giảm kéo theo lãi suất thị trường giảm làm giảm chi phí đi vay của doanh nghiệp, tăng khả năng thanh toán nợ và trực tiếp làm tăng giá trị Trái Phiếu. Có thể kết luận rằng, tỷ lệ lạm phát và lãi suất thị trường có mối quan hệ ngược chiều với giá của Trái Phiếu.

Trong trường hợp diễn biến kinh tế vĩ mô trong thời hạn Trái Phiếu không có biến động bất thường, Trái Phiếu niêm yết dự kiến sẽ không chịu ảnh hưởng quá lớn đến từ tình hình lạm phát và lãi suất.

## 20. Giới hạn về tỷ lệ nắm giữ đối với người nước ngoài (theo quy định của pháp luật về chứng khoán và pháp luật chuyên ngành)

Theo quy định tại Nghị định 155/2020/NĐ-CP ngày 31/12/2020 quy định chi tiết thi hành một số điều của Luật Chứng Khoán và Điều lệ của Tổ Chức Niêm Yết không giới hạn về tỷ lệ sở hữu Trái Phiếu đối với nhà đầu tư nước ngoài.

## 21. Các Loại Thuế Có Liên Quan Đến Trái Phiếu

### 21.1. Thuế Thu Nhập Cá Nhân

Tại Việt Nam, thuế thu nhập cá nhân được điều chỉnh bởi các văn bản pháp luật sau đây:

- (i) Luật Thuế Thu Nhập Cá Nhân số 04/2007/QH12 được Quốc Hội nước Cộng Hòa Xã Hội Chủ Nghĩa Việt Nam thông qua ngày 21/11/2007; Luật số 26/2012/QH13 sửa đổi, bổ sung một số điều của Luật Thuế Thu Nhập Cá Nhân; và Luật số 71/2014/QH13 ngày 26/11/2014 luật sửa đổi, bổ sung một số điều của các luật về thuế (gọi chung là **Luật Thuế Thu Nhập Cá Nhân**).
- (ii) Nghị định số 65/2013/NĐ-CP ngày 27/6/2013 của Chính Phủ hướng dẫn Luật Thuế Thu Nhập Cá Nhân; Nghị định số 91/2014/NĐ-CP ngày 1/10/2014 sửa đổi, một số điều tại các Nghị định quy định về thuế và Nghị định số 12/2015/NĐ-CP ngày 12/2/2015 quy định chi tiết thi hành Luật sửa đổi, bổ sung một số điều của các luật về thuế và sửa đổi, bổ sung một số điều của các Nghị định về thuế;
- (iii) Thông tư số 111/2013/TT-BTC ngày 15/8/2013 của Bộ Tài chính hướng dẫn thực hiện Luật Thuế Thu Nhập Cá Nhân;
- (iv) Thông tư số 119/2014/TT-BTC ngày 25/8/2014 của Bộ Tài chính sửa đổi, bổ sung một số điều của Thông tư số 156/2013/TT-BTC ngày 06/11/2013, Thông tư số 111/2013/TT-BTC ngày 15/8/2013, Thông tư số 219/2013/TT-BTC ngày 31/12/2013, Thông tư số 08/2013/TT-BTC ngày 10/1/2013, Thông tư số 85/2011/TT-BTC ngày 17/6/2011, Thông tư số 39/2014/TT-BTC ngày 31/3/2014 và Thông tư số 78/2014/TT-BTC ngày 18/6/2014 của Bộ Tài chính để cải cách, đơn giản các thủ tục hành chính về thuế;

- (v) Thông tư số 151/2014/TT-BTC ngày 10/10/2014 của Bộ Tài chính hướng dẫn Nghị Định số 91/2014/NĐ-CP ngày 1/10/2014 của Chính Phủ về việc sửa đổi, bổ sung một số điều tại các Nghị định quy định về thuế; và
- (vi) Thông tư số 92/2015/TT-BTC ngày 15/6/2015 của Bộ Tài Chính hướng dẫn thực hiện thuế Giá trị gia tăng và Thuế thu nhập cá nhân đối với cá nhân cư trú có hoạt động kinh doanh; hướng dẫn thực hiện một số nội dung sửa đổi, bổ sung về thuế thu nhập cá nhân quy định tại luật sửa đổi, bổ sung một số điều của các luật về thuế số 71/2014/QH13 và Nghị định số 12/2015/NĐ-CP ngày 12/02/2015 của Chính Phủ quy định chi tiết thi hành luật sửa đổi, bổ sung một số điều của các luật về thuế và sửa đổi, bổ sung một số điều của các Nghị định về thuế.

## 21.2. Thuế Thu Nhập Doanh Nghiệp

Văn bản pháp luật hướng dẫn về thuế thu nhập doanh nghiệp như sau:

- (i) Luật Thuế thu nhập doanh nghiệp số 14/2008/QH12 ngày 3/6/2008; Luật sửa đổi, bổ sung một số điều của Luật Thuế thu nhập doanh nghiệp số 32/2013/QH13 ngày 19 tháng 6 năm 2013; và Luật số 71/2014/QH13 ngày 26/11/2014 luật sửa đổi, bổ sung một số điều của các luật về thuế;
- (ii) Nghị định số 218/2013/NĐ-CP ngày 26/12/2013 của Chính Phủ quy định chi tiết một số điều của Luật Thuế thu nhập doanh nghiệp và Luật sửa đổi, bổ sung một số điều của Luật Thuế thu nhập doanh nghiệp; Nghị định số 12/2015/NĐ-CP ngày 12/2/2015 quy định chi tiết thi hành Luật sửa đổi, bổ sung một số điều của các luật về thuế và sửa đổi, bổ sung một số điều của các Nghị định về thuế;
- (iii) Thông tư số 78/2014/TT-BTC ngày 18/6/2014 hướng dẫn thi hành Nghị định số 218/2013/NĐ-CP ngày 26/12/2013 của Chính Phủ quy định và hướng dẫn thi hành luật thuế thu nhập doanh nghiệp;
- (iv) Thông tư số 103/2014/TT-BTC ngày 6/8/2014 về việc hướng dẫn thực hiện nghĩa vụ thuế áp dụng đối với tổ chức, cá nhân nước ngoài kinh doanh tại Việt Nam hoặc có thu nhập tại Việt Nam;
- (v) Thông tư số 119/2014/TT-BTC ngày 25/8/2014 của Bộ Tài chính sửa đổi, bổ sung một số điều của Thông tư số 156/2013/TT-BTC ngày 06/11/2013, Thông tư số 111/2013/TT-BTC ngày 15/8/2013, Thông tư số 219/2013/TT-BTC ngày 31/12/2013, Thông tư số 08/2013/TT-BTC ngày 10/1/2013, Thông tư số 85/2011/TT-BTC ngày 17/6/2011, Thông tư số 39/2014/TT-BTC ngày 31/3/2014 và Thông tư số 78/2014/TT-BTC ngày 18/6/2014 của Bộ Tài chính để cải cách, đơn giản các thủ tục hành chính về thuế;
- (vi) Thông tư số 151/2014/TT-BTC ngày 10/10/2014 của Bộ Tài chính hướng dẫn Nghị Định 91/2014/NĐ-CP ngày 1/10/2014 của Chính Phủ về việc sửa đổi, bổ sung một số điều tại các Nghị định quy định về thuế;
- (vii) Thông tư số 26/2015/TT-BTC ngày 27/2/2015 của Bộ Tài chính hướng dẫn về thuế giá trị gia tăng và quản lý thuế tại Nghị định số 12/2015/NĐ-CP ngày 12 tháng 2 năm 2015 của Chính Phủ quy định chi tiết thi hành Luật sửa đổi, bổ sung một số điều của các Luật về thuế và sửa đổi, bổ sung một số điều của các Nghị định về thuế và sửa đổi, bổ sung một số điều của Thông tư số 39/2014/TT-BTC ngày 31/3/2014 của Bộ Tài chính về hóa đơn bán hàng hóa, cung ứng dịch vụ; và
- (viii) Thông tư số 96/2015/TT-BTC ngày 22/6/2015 của Bộ Tài Chính hướng dẫn về thuế thu nhập doanh nghiệp tại Nghị định số 12/2015/NĐ-CP ngày 12/2/2015 của Chính Phủ quy định chi tiết thi hành luật sửa đổi, bổ sung một số điều của các luật về thuế và sửa đổi bổ sung một số điều của các Nghị định về thuế và sửa đổi, bổ sung một số điều của Thông tư số 78/2014/TT-BTC ngày 18/6/2014, Thông tư số 119/2014/TT-BTC ngày 25/8/2014, Thông tư số 151/2014/TT-BTC ngày 10/10/2014 của Bộ Tài Chính.

Căn cứ vào các văn bản trên:

*Đối với nhà đầu tư là tổ chức trong nước*

Theo quy định tại Thông tư số 78/2014/TT-BTC, doanh nghiệp có thu nhập từ lãi vay thì khoản thu nhập này được xác định là khoản thu nhập khác và kê khai vào thu nhập chịu thuế khi tính thuế thu nhập doanh nghiệp. Thuế suất đối với thu nhập này là 22%. Từ ngày 1/1/2016, thuế suất áp dụng là 20%.

Thu nhập từ chuyển nhượng chứng khoán của doanh nghiệp là thu nhập có được từ việc chuyển nhượng cổ phiếu, trái phiếu, chứng chỉ quỹ và các loại chứng khoán khác theo quy định. Doanh nghiệp có thu nhập từ chuyển nhượng chứng khoán thì khoản thu nhập này được xác định là khoản thu nhập khác và kê khai vào thu nhập chịu thuế khi tính thuế thu nhập doanh nghiệp. Thuế suất đối với thu nhập này là 22%. Từ ngày 1/1/2016, thuế suất áp dụng là 20%.

*Đối với nhà đầu tư là tổ chức nước ngoài*

Theo quy định pháp luật về nghĩa vụ thuế áp dụng đối với tổ chức, cá nhân nước ngoài kinh doanh tại Việt Nam hoặc có thu nhập tại Việt Nam thì tổ chức nước ngoài kinh doanh có cơ sở thường trú tại Việt Nam hoặc không có cơ sở thường trú tại Việt Nam; cá nhân nước ngoài kinh doanh là đối tượng cư trú tại Việt Nam hoặc không là đối tượng cư trú tại Việt Nam doanh tại Việt Nam hoặc có thu nhập phát sinh tại Việt Nam trên cơ sở hợp đồng, thoả thuận, hoặc cam kết giữa Nhà thầu nước ngoài với tổ chức, cá nhân Việt Nam hoặc giữa Nhà thầu nước ngoài với Nhà thầu phụ nước ngoài để thực hiện một phần công việc của Hợp đồng nhà thầu thì là đối tượng chịu thuế nhà thầu.

Theo quy định về thuế nhà thầu thì thu nhập từ lãi tiền vay là thu nhập của bên cho vay từ các khoản cho vay dưới bất kỳ dạng nào mà khoản vay đó có hay không được đảm bảo bằng thế chấp, người cho vay đó có hay không được hưởng lợi tức của người đi vay; thu nhập từ lãi tiền gửi (trừ lãi tiền gửi của các cá nhân người nước ngoài và lãi tiền gửi phát sinh từ tài khoản tiền gửi để duy trì hoạt động tại Việt Nam của cơ quan đại diện ngoại giao, cơ quan đại diện của tổ chức quốc tế, tổ chức phi Chính Phủ tại Việt Nam), kể cả các khoản thường đi kèm lãi tiền gửi (nếu có); thu nhập từ lãi trả chậm theo quy định của các hợp đồng; thu nhập từ lãi trái phiếu, chiết khấu giá trái phiếu (trừ trái phiếu thuộc diện miễn thuế), tín phiếu kho bạc; thu nhập từ lãi chứng chỉ tiền gửi. Lãi tiền vay bao gồm cả các khoản phí mà Bên Việt Nam phải trả theo quy định của hợp đồng.

Do vậy, thu nhập từ lãi trái phiếu do tổ chức/cá nhân nước ngoài nắm giữ sẽ chịu thuế nhà thầu. Tỷ lệ (%) Thuế Thu nhập Doanh nghiệp tính trên doanh thu tính thuế đối với lãi tiền vay (lãi trái phiếu) là 5%.

Ngoài ra, trường hợp tổ chức/cá nhân nước ngoài chuyển nhượng trái phiếu thì áp dụng thuế tỷ lệ (%) thuế Thu nhập Doanh nghiệp tính trên doanh thu tính thuế đối với hoạt động chuyển nhượng chứng khoán (bao gồm chuyển nhượng trái phiếu) là 0,1%.

Trong trường hợp Hiệp định Tránh đánh thuế hai lần có quy định khác đi và có lợi hơn, các doanh nghiệp này có thể áp dụng các điều khoản của Hiệp định và thông báo cho bên Việt Nam về việc miễn, giảm thuế theo Hiệp định tại Việt Nam.

Tổ Chức Niêm Yết sẽ tiến hành khấu trừ thuế thay cho nhà thầu nước ngoài. Tuy nhiên Tổ Chức Niêm Yết có quyền, vào bất kỳ thời điểm nào và không phụ thuộc vào phương pháp khấu trừ thuế, khấu trừ thuế với mức cao hơn để nộp cho Ngân sách Nhà nước nếu Tổ Chức Niêm Yết tin rằng làm như vậy theo đúng quy định của pháp luật. Tổ Chức Niêm Yết không chịu trách nhiệm về bất kỳ nghĩa vụ thuế nào của các nhà đầu tư trái phiếu tiềm năng liên quan đến Trái Phiếu và bất kỳ khiếu nại nào về việc áp dụng phương thức khấu trừ thuế.

### **21.3. Thuế Giá Trị Gia Tăng**

Văn bản pháp luật hướng dẫn về thuế thu nhập doanh nghiệp như sau:

- (i) Luật Thuế giá trị gia tăng số 13/2008/QH12 ngày 03 tháng 6 năm 2008 và Luật sửa đổi, bổ sung một số điều của Luật Thuế giá trị gia tăng số 31/2013/QH13 ngày 19 tháng 6 năm 2013; và Luật số 71/2014/QH13 ngày 26/11/2014 luật sửa đổi, bổ sung một số điều của các luật về thuế; và luật số 106/2016/QH13 ngày 6/4/2016 luật sửa đổi, bổ sung một số điều của Luật Thuế giá trị gia tăng, Luật thuế tiêu thụ đặc biệt và Luật quản lý thuế;



- (ii) Nghị định số 209/2013/NĐ-CP ngày 18 tháng 12 năm 2013 của Chính Phủ quy định chi tiết và hướng dẫn thi hành một số điều Luật Thuế giá trị gia tăng; Nghị định số 12/2015/NĐ-CP ngày 12/2/2015 quy định chi tiết thi hành Luật sửa đổi, bổ sung một số điều của các luật về thuế và sửa đổi, bổ sung một số điều của các Nghị định về thuế. Nghị định số 100/2016/NĐ-CP ngày 1/7/2016 quy định chi tiết và hướng dẫn thi hành một số điều của Luật sửa đổi, bổ sung một số điều của Luật Thuế giá trị gia tăng, Luật thuế tiêu thụ đặc biệt và Luật quản lý thuế; Nghị định số 10/2017/NĐ-CP ngày 9/2/2017 ban hành quy chế quản lý tài chính của Tập đoàn Điện lực Việt Nam và sửa đổi, bổ sung khoản 4 điều 4 Nghị định số 209/2013/NĐ-CP ngày 18 tháng 12 năm 2013;
- (iii) Thông tư số 219/2013/TT-BTC ngày 31/12/2013 hướng dẫn thi hành Luật thuế Giá trị gia tăng và Nghị định số 209/2013/NĐ-CP ngày 18/12/2013 của Chính Phủ quy định chi tiết và hướng dẫn thi hành một số điều Luật thuế Giá trị gia tăng;
- (iv) Thông tư số 119/2014/TT-BTC ngày 25/8/2014 của Bộ Tài chính sửa đổi, bổ sung một số điều của Thông tư số 156/2013/TT-BTC ngày 06/11/2013, Thông tư số 111/2013/TT-BTC ngày 15/8/2013, Thông tư số 219/2013/TT-BTC ngày 31/12/2013, Thông tư số 08/2013/TT-BTC ngày 10/1/2013, Thông tư số 85/2011/TT-BTC ngày 17/6/2011, Thông tư số 39/2014/TT-BTC ngày 31/3/2014 và Thông tư số 78/2014/TT-BTC ngày 18/6/2014 của Bộ Tài chính để cải cách, đơn giản các thủ tục hành chính về thuế;
- (v) Thông tư số 151/2014/TT-BTC ngày 10/10/2014 của Bộ Tài chính hướng dẫn Nghị Định 91/2014/NĐ-CP ngày 1/10/2014 của Chính Phủ về việc sửa đổi, bổ sung một số điều tại các Nghị định quy định về thuế;
- (vi) Thông tư số 26/2015/TT-BTC ngày 27/2/2015 hướng dẫn về thuế giá trị gia tăng và quản lý thuế tại Nghị định số 12/2015/NĐ-CP ngày 12 tháng 2 năm 2015 của Chính Phủ quy định chi tiết thi hành Luật sửa đổi, bổ sung một số điều của các Luật về thuế và sửa đổi, bổ sung một số điều của các Nghị định về thuế và sửa đổi, bổ sung một số điều của Thông tư số 39/2014/TT-BTC ngày 31/3/2014 của Bộ Tài chính về hóa đơn bán hàng hóa, cung ứng dịch vụ; và
- (vii) Thông tư số 130/2016/TT-BTC ngày 12/8/2016 hướng dẫn nghị định số 100/2016/NĐ-CP ngày 1/7/2016 của Chính Phủ quy định chi tiết thi hành Luật sửa đổi, bổ sung một số điều của Luật thuế Giá trị gia tăng, Luật thuế Tiêu thụ đặc biệt và Luật quản lý Thuế và sửa đổi một số điều tại các thông tư về thuế.

Theo quy định trên, hoạt động chuyển nhượng chứng khoán và thu nhập từ lãi trái phiếu không thuộc đối tượng chịu thuế GTGT. Theo đó, chuyển nhượng trái phiếu và lãi trái phiếu sẽ không chịu thuế GTGT.

Trong trường hợp pháp luật Việt Nam có quy định áp dụng thuế giá trị gia tăng đối với việc chuyển nhượng Trái Phiếu sau Ngày Phát Hành thì Chủ Sở Hữu Trái Phiếu có nghĩa vụ thanh toán thuế giá trị gia tăng này.

**VI. CÁC ĐỐI TÁC LIÊN QUAN ĐẾN VIỆC NIÊM YẾT****1. TỔ CHỨC NIÊM YẾT:****CÔNG TY CỔ PHẦN TẬP ĐOÀN MASAN**

Địa chỉ : Phòng 802, Tầng 8, Tòa nhà Central Plaza, 17 Lê Duẩn, Phường Bến Nghé, Quận 1, Thành phố Hồ Chí Minh  
Số fax : +84 28 3827 4115  
Số điện thoại : +84 28 6256 3862  
Website : [www.masangroup.com](http://www.masangroup.com)

**2. TỔ CHỨC KIỂM TOÁN:****CÔNG TY TNHH KPMG**

Địa chỉ : Tầng 46, Tòa Nhà Keangnam, Landmark Tower, E6, Phạm Hùng, Xã Mỹ Trì, Huyện Từ Liêm, Hà Nội  
Số điện thoại : (84-4) 3946 1600  
Website : <https://home.kpmg.com>

**3. TỔ CHỨC TƯ VẤN NIÊM YẾT:****CÔNG TY CỔ PHẦN CHỨNG KHOÁN KỸ THƯƠNG**

Địa chỉ : Tầng 27, tầng 28 và tầng 29, Tòa C5 D'Capitale, số 119 Trần Duy Hưng, Phường Trung Hòa, Quận Cầu Giấy, Thành phố Hà Nội  
Số fax : (84-24) 3944 6583  
Số điện thoại : (84-24) 3944 6368  
Website : [www.tcbs.com.vn](http://www.tcbs.com.vn)

**4. ĐẠI DIỆN CHỦ SỞ HỮU TRÁI PHIẾU:****CÔNG TY CỔ PHẦN CHỨNG KHOÁN KỸ THƯƠNG**

Địa chỉ : Tầng 27, tầng 28 và tầng 29, Tòa C5 D'Capitale, số 119 Trần Duy Hưng, Phường Trung Hòa, Quận Cầu Giấy, Thành phố Hà Nội  
Số fax : (84-24) 3944 6583  
Số điện thoại : (84-24) 3944 6368  
Website : [www.tcbs.com.vn](http://www.tcbs.com.vn)

**VII. PHỤ LỤC**

1. Phụ lục I : Nghị quyết của ĐHĐCĐ và Nghị quyết HĐQT về việc Niêm yết các Trái Phiếu;
2. Phụ lục III :
  - Báo cáo tài chính Hợp nhất và Riêng lẻ được kiểm toán năm 2021;
  - Báo cáo tài chính Hợp nhất và Riêng lẻ được kiểm toán năm 2022;
3. Phụ lục IV : - Giới thiệu những văn bản pháp luật có liên quan của Tổ Chức Niêm Yết;
4. Phụ lục V : Bản sao hợp lệ Giấy chứng nhận đăng ký doanh nghiệp của Tổ Chức Niêm Yết;
5. Phụ lục VI : Bản sao Hợp đồng Đại diện Chủ Sở Hữu Trái Phiếu.

Được lập tại TP. Hồ Chí Minh, ngày 26 tháng 04 năm 2023

**TỔ CHỨC NIÊM YẾT**

**CÔNG TY CỔ PHẦN TẬP ĐOÀN MASAN**

**CHỦ TỊCH HỘI ĐỒNG QUẢN TRỊ**

**TỔNG GIÁM ĐỐC**



Nguyễn Đăng Quang

Danny Le

**KẾ TOÁN TRƯỞNG**

**CHỦ TỊCH ỦY BAN KIỂM TOÁN**

Nguyễn Huy Hùng

Nguyễn Đoàn Hùng

**TỔ CHỨC TƯ VẤN NIÊM YẾT**

**CÔNG TY CỔ PHẦN CHỨNG KHOÁN KỸ THƯƠNG**

**TỔNG GIÁM ĐỐC**



Nguyễn Thị Thu Hiền