



CÔNG TY CỔ PHẦN CẤP THOÁT NƯỚC BÌNH ĐỊNH

Địa chỉ: Số 146, đường Lý Thái Tổ, Phường Quang Trung, Thành phố Quy Nhơn, tỉnh Bình Định

Điện thoại: (84-256) 3747.306

Website: <http://binhdinhwaco.com.vn>

BÁO CÁO THƯỜNG NIÊN

NĂM 2024

Số: 41 /BC-CTN

Bình Định, ngày 26 tháng 02 năm 2025

BÁO CÁO THƯỜNG NIÊN

Năm 2024

Kính gửi:

- Quý Cổ đông;
- Ủy ban Chứng khoán Nhà nước;
- Sở Giao dịch Chứng khoán Hà Nội.

I. THÔNG TIN CHUNG:

1. Thông tin khái quát:

- Tên Công ty: **CÔNG TY CỔ PHẦN CẤP THOÁT NƯỚC BÌNH ĐỊNH**
- Tên tiếng Anh: **BINH DINH WATER SUPPLY AND SEWERAGE JOINT STOCK COMPANY**

- Tên Công ty viết tắt: **BIDIWASSCO**

- Mã chứng khoán: **BDW**

- Giấy chứng nhận đăng ký doanh nghiệp số 4100258955 do Sở Kế hoạch và Đầu tư tỉnh Bình Định cấp lần đầu ngày 31/07/2010, đăng ký thay đổi lần thứ 8 ngày 24/12/2024.

- Trụ sở chính: Số 146, đường Lý Thái Tổ, phường Quang Trung, thành phố Quy Nhơn, tỉnh Bình Định.

- Điện thoại : 0256.3747306

- Website : <http://binhdinhwaco.com.vn>

- Vốn điều lệ : **124.108.000.000 đồng**

Quá trình hình thành và phát triển:

Công ty cổ phần Cấp thoát nước Bình Định tiền thân là Nhà máy nước Quy Nhơn được thành lập theo Quyết định số 1099/QĐ-TC ngày 23/12/1976 của UBND tỉnh Nghĩa Bình;

Ngày 28/12/1992 được đổi thành Công ty Cấp nước Bình Định theo Quyết định số 2611/QĐ-UB của UBND tỉnh Bình Định về việc thành lập doanh nghiệp nhà nước. Ngày 23/9/1996 được đổi thành Công ty cấp thoát nước Bình Định theo Quyết định số 2312/QĐ-UB của UBND tỉnh Bình Định về việc bổ sung nhiệm vụ và đổi tên cho Công ty Cấp nước Bình Định.



Ngày 01/7/2010 được chuyển đổi thành Công ty TNHH một thành viên Cấp thoát nước Bình Định tại Quyết định số 270/QĐ-UBND ngày 24/6/2010 của UBND tỉnh Bình Định về việc phê duyệt Đề án chuyển đổi Công ty Cấp thoát nước thành Công ty TNHH một thành viên.

Năm 2014 Công ty TNHH MTV Cấp thoát nước Bình Định thực hiện cổ phần hóa theo phương án sắp xếp doanh nghiệp 100% vốn nhà nước tỉnh Bình Định giai đoạn 2012-2015 đã được UBND tỉnh phê duyệt tại Quyết định 512/QĐ-CTUBND ngày 20/3/2012.

Ngày 28/10/2014, UBND tỉnh Bình Định đã ban hành Quyết định số 3570/QĐ-UBND về việc phê duyệt Phương án cổ phần hóa và chuyển Công ty TNHH một thành viên Cấp thoát nước Bình Định thành Công ty cổ phần.

Ngày 31/12/2014, Công ty đã phối hợp với tổ chức thực hiện đấu giá (Sở giao dịch chứng khoán Tp.Hồ Chí Minh) cùng với công ty tư vấn (Công ty Cổ phần Chứng khoán Bảo Việt) tổ chức thành công phiên đấu giá chào bán cổ phần lần đầu ra công chúng với 3.803.488 cổ phần.

Ngày 26/03/2015, Công ty đã tổ chức thành công Đại hội đồng cổ đông lần đầu và chính thức hoạt động dưới hình thức Công ty cổ phần theo Giấy chứng nhận đăng ký doanh nghiệp số 4100258955 do Sở Kế hoạch và Đầu tư tỉnh Bình Định cấp ngày 01/4/2015 với vốn điều lệ là 124.108.000.000 đồng.

Ngày 14/10/2015, cổ phiếu BDW của Công ty chính thức được giao dịch tại thị trường Upcom tại Sở Giao dịch Chứng khoán Hà Nội. Đây là cơ hội tốt cho Công ty quảng bá hình ảnh, nâng cao tính chuyên nghiệp, minh bạch trong quản trị điều hành cũng như tạo tiền đề cho việc huy động vốn qua thị trường chứng khoán trong tương lai.

Thực hiện Quyết định số 1232/QĐ-TTg ngày 17/8/2017 của Thủ tướng Chính phủ Phê duyệt Danh mục doanh nghiệp có vốn nhà nước thực hiện thoái vốn giai đoạn 2017-2020, tháng 3/2018 Công ty tiến hành thoái vốn, thay đổi cơ cấu vốn điều lệ: phần vốn Nhà nước từ sở hữu 64,34% còn 51% vốn điều lệ.

2. Ngành nghề và địa bàn kinh doanh:

Công ty cổ phần Cấp thoát nước Bình Định hoạt động chủ yếu trong lĩnh vực sản xuất và cung cấp nước sạch phục vụ cho các khách hàng trên địa bàn thành phố Quy Nhơn và thị xã An Nhơn (phường Bình Định, phường Đập Đá, phường Nhơn Thành, phường Nhơn Hòa, phường Nhơn Hưng, xã Nhơn Hậu và xã Nhơn An); huyện Tuy Phước (thị trấn Tuy Phước, thị trấn Diêu Trì, xã Phước Hưng); huyện Phù Cát (thị trấn Ngô Mỹ, xã Cát Tân, xã Cát Trinh, xã Cát Hiệp); huyện Phù Mỹ (thị trấn Bình Dương); thị xã Hoài Nhơn (phường Bồng Sơn, phường Hoài Tân, phường Hoài Hảo,

phường Hoài Thanh Tây, phường Tam Quan, phường Tam Quan Nam) và huyện Hoài Ân (thị trấn Tăng Bạt Hổ), Khu công nghiệp Becamex. Ngoài ra, công ty còn thực hiện công tác xây lắp hệ thống cấp nước và kinh doanh vật tư.

Doanh thu thuần từng nhóm sản phẩm, dịch vụ trong năm:

Khoản mục	Năm 2024	
	Giá trị (triệu đồng)	Tỷ trọng (%)
Sản xuất và kinh doanh nước sạch	279.410	96,06
Xây lắp	5.815	2,00
Hoạt động khác (tài chính và thu nhập khác)	5.635	1,94
Tổng cộng	290.860	100

3. Thông tin về mô hình quản trị, tổ chức kinh doanh và bộ máy quản lý:

a) Mô hình quản trị:

Công ty cổ phần Cấp thoát nước Bình Định tổ chức quản lý và hoạt động theo mô hình điểm a khoản 1 Điều 137 Luật Doanh nghiệp:

- + Đại hội đồng cổ đông.
- + Hội đồng quản trị, Ban kiểm soát.
- + Giám đốc.

b) Cơ cấu bộ máy quản lý của Công ty:

Công ty cổ phần Cấp thoát nước Bình Định được tổ chức và hoạt động tuân thủ theo Luật Doanh nghiệp, các Luật khác có liên quan và Điều lệ Công ty ban hành ngày 22/4/2022.

Các phòng chức năng (đến ngày 31/12/2024):

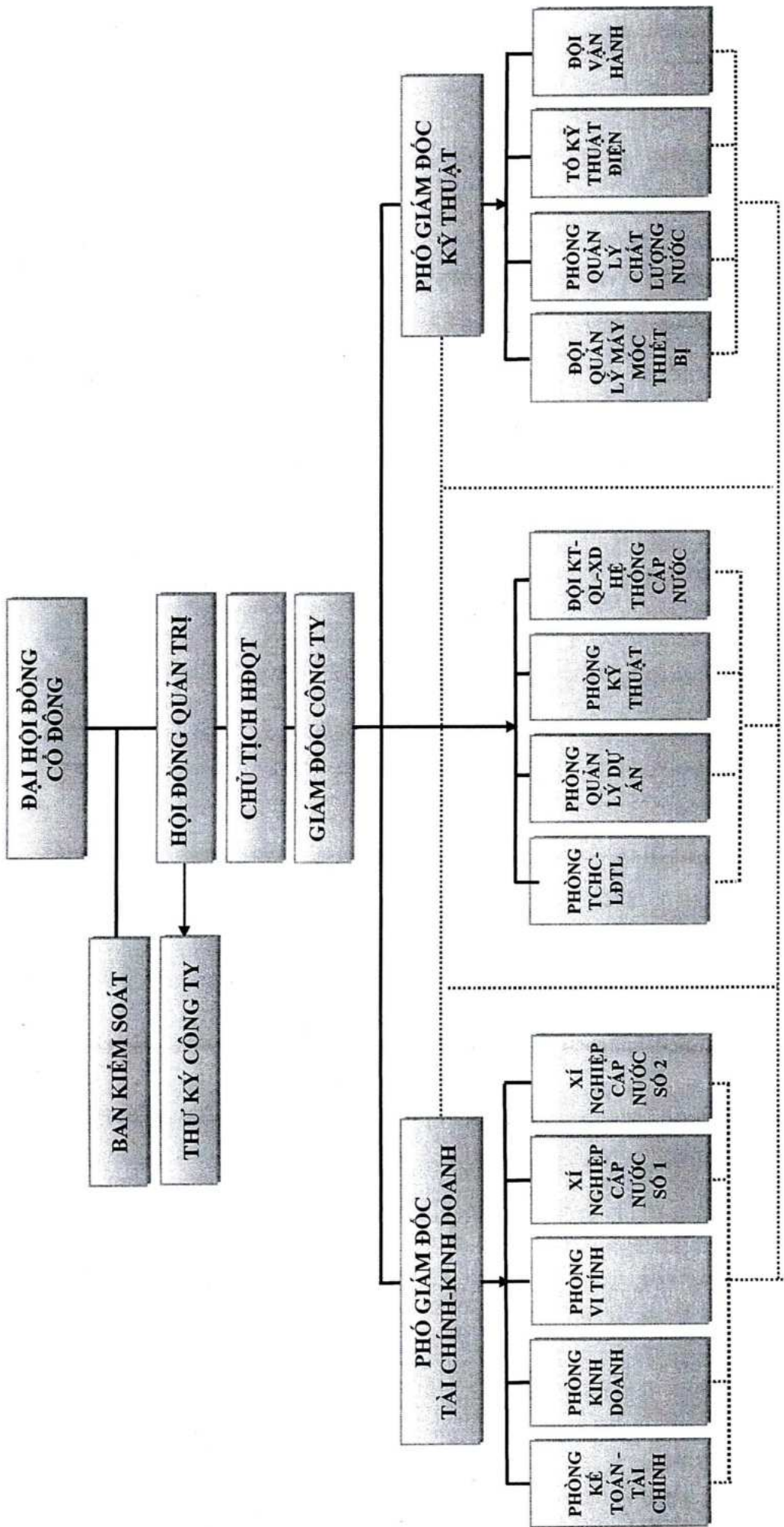
+ 07 phòng chức năng: Phòng Tổ chức hành chính - Lao động tiền lương, Phòng Kế toán - Tài chính, Phòng Kinh doanh, Phòng Quản lý dự án, Phòng Kỹ thuật, Phòng Quản lý chất lượng nước và Phòng Vi tính;

+ 02 xí nghiệp trực thuộc: Xí nghiệp Cấp nước số 1, Xí nghiệp Cấp nước số 2;

+ 04 tổ, đội sản xuất: Đội Kiểm tra - Quản lý xây dựng hệ thống cấp nước, Đội Vận hành; Đội Quản lý máy móc - thiết bị và Tổ Kỹ thuật điện.

Cơ cấu bộ máy quản lý của Công ty được thể hiện theo sơ đồ dưới đây:

SƠ ĐỒ TỔ CHỨC CÔNG TY CỔ PHẦN CẤP THOÁT NƯỚC BÌNH ĐỊNH



GHI CHÚ:

→ CHỈ ĐẠO TRỰC TIẾP

..... QUAN HỆ TRAO ĐỔI

— KIỂM SOÁT

4. Định hướng phát triển:

a) Mục tiêu chủ yếu của Công ty:

Không ngừng cải tiến và nâng cao năng lực quản lý để phát triển các ngành nghề kinh doanh của Công ty, tối ưu hóa lợi nhuận cho các cổ đông; cải thiện điều kiện làm việc và nâng cao thu nhập cho người lao động; thực hiện đầy đủ các nghĩa vụ với Nhà nước và phát triển Công ty ngày càng lớn mạnh, bền vững.

b) Định hướng chiến lược phát triển trung và dài hạn:

Theo Quyết định số 2502/QĐ-TTg ngày 22/12/2016 về việc phê duyệt điều chỉnh định hướng phát triển cấp nước đô thị và khu công nghiệp Việt Nam đến năm 2025 và tầm nhìn đến năm 2050 và theo Quyết định số 1619/QĐ-TTg ngày 14/12/2023 của Thủ tướng Chính phủ phê duyệt Quy hoạch tỉnh Bình Định thời kỳ 2021 - 2030, tầm nhìn đến năm 2050; Công ty đề ra mục tiêu đạt được đến năm 2025 như sau:

- Tỷ lệ bao phủ dịch vụ cấp nước sạch từ hệ thống cấp nước tập trung tại các đô thị trong vùng phục vụ của Công ty phần đầu đạt trên 92%, với tiêu chuẩn cấp nước bình quân đạt 120 lít/người/ngày đêm, chất lượng nước đạt quy chuẩn kỹ thuật theo quy định; các khu công nghiệp được cấp nước đầy đủ theo yêu cầu áp lực và lưu lượng.

- Tỷ lệ hệ thống cấp nước khu vực đô thị lập và thực hiện kế hoạch cấp nước an toàn đạt 100%; tỷ lệ thất thoát thất thu nước sạch tại các đô thị dưới 13,5% (quy định của Chính phủ là dưới 15%); dịch vụ cấp nước liên tục, đủ áp lực 24 giờ trong ngày.

- Phát triển nguồn nhân lực, kết hợp giữa sắp xếp tinh giản lao động thừa cùng với tuyển dụng mới và tăng cường đào tạo lao động hiện có.

- Quan tâm, chăm lo đời sống vật chất, tinh thần và giải quyết tốt các chế độ chính sách cho người lao động.

- Hoàn thiện hệ thống quản lý chất lượng, quản trị nội bộ nhằm nâng cao hiệu quả kinh doanh, tài chính, đầu tư.

c) Các mục tiêu đối với môi trường, xã hội và cộng đồng của Công ty:

Đầu tư nâng cấp đổi mới công nghệ nhằm tăng năng suất, chất lượng sản phẩm, dịch vụ; đảm bảo an toàn nguồn nước, đủ khối lượng nước sản xuất; đồng thời tiết kiệm điện năng, giảm chi phí nguyên vật liệu và giảm tác động ô nhiễm môi trường. Hướng đến phát triển bền vững, gắn với trách nhiệm xã hội và quan tâm đến lợi ích cộng đồng.

5. Các rủi ro chính trong hoạt động của doanh nghiệp:

5.1. Rủi ro kinh tế:

Đối với Công ty cổ phần Cấp thoát nước Bình Định, hoạt động sản xuất kinh doanh chính là sản xuất và cung cấp nước sạch nên ít bị ảnh hưởng bởi rủi ro kinh tế nhờ nước sạch là sản phẩm thuộc dạng thiết yếu của người dân.

Tuy nhiên từ ngày 31/5/2024 trở đi, Công ty tiếp nhận, mua sỉ nước từ Nhà máy nước sạch Quy Nhơn (công suất giai đoạn 1 là 30.000 m³/ngày.đêm) theo Hợp đồng mua bán sỉ nước sạch. Tỷ lệ sản lượng Công ty mua sỉ nước sạch từ Nhà máy xử lý nước Hà Thanh và Nhà máy nước sạch Quy Nhơn chiếm xấp xỉ 60% sản lượng cung cấp cho địa bàn thành phố Quy Nhơn và vùng phụ cận nên dẫn đến phát sinh chi phí của Công ty.

5.2. Rủi ro đặc thù:

a) Rủi ro từ nguồn nước tự nhiên khai thác

Nguồn nước thô nguyên liệu đầu vào để sản xuất nước sạch được khai thác từ các giếng bơm nước ngầm thuộc hệ thống giếng Tân An và khu vực tại Xí nghiệp Cấp nước số 1 và số 2. Sự thay đổi về chất lượng nước và lưu lượng nước ngày càng sụt giảm cũng ảnh hưởng đến quá trình cung cấp nước sạch của Công ty.

Hoạt động sản xuất nông, công nghiệp trên địa bàn tỉnh phát triển nhanh chóng cũng kéo theo nguy cơ ô nhiễm nguồn nước. Các nhà máy sản xuất chưa có hệ thống xử lý nước thải phù hợp, hoạt động sản xuất nông nghiệp sử dụng nhiều chất hóa học như phân bón, thuốc trừ sâu; các hoạt động vứt xả rác bừa bãi dọc theo các sông cũng gây nguy cơ ô nhiễm nguồn nước ngầm.

b) Rủi ro thất thoát, thất thu nước sạch

- Thất thoát nước: Tỷ lệ thất thoát nước của Công ty năm 2024 là: 13,35% (giảm 0,04% so với thực hiện năm 2023 và giảm 0,01% so với kế hoạch năm 2024).

Nước thất thoát được phân theo 02 loại:

+ Thất thoát vô hình: Rò rỉ trong mạng đường ống nước theo mỗi nối, do sai số của thiết bị đo đếm (đồng hồ khách hàng).

+ Thất thoát hữu hình: Do bể vỡ đường ống nước; dùng cho công tác súc xả đường ống, thổi rửa giếng: có thể khắc phục được.

Việc sửa chữa các điểm rò rỉ loại dễ thấy được thực hiện trong ngày. Còn đối với điểm rò rỉ khó thấy, cần phải có kế hoạch dò tìm và sửa chữa. Các điểm rò rỉ loại này sẽ tồn tại trong một thời gian dài và chiếm một tỷ lệ lớn trong tổng số lượng nước rò rỉ. Nếu chúng ta không dò tìm và sửa chữa các điểm rò rỉ loại này một cách có hệ thống, sẽ gây ra các sự cố lớn hơn và lượng nước rò rỉ do đó cũng tăng lên.

- Thất thu nước:

+ Khách hàng không thanh toán tiền sử dụng nước sạch, sử dụng nước sạch không qua đồng hồ;

+ Sử dụng sai mục đích.

5.3. Rủi ro khác:

Hoạt động kinh doanh của Công ty có thể chịu ảnh hưởng bởi những rủi ro do sự ảnh hưởng những biến động chính trị, xã hội trên thế giới, chiến tranh, bệnh dịch,... Những rủi ro này có thể sẽ tác động trực tiếp hoặc gián tiếp đến hoạt động kinh doanh của Công ty.

II. TÌNH HÌNH HOẠT ĐỘNG TRONG NĂM 2024:

1. Tình hình hoạt động sản xuất kinh doanh:

a) Những thuận lợi cơ bản:

- Công ty nhận được sự quan tâm hỗ trợ của UBND tỉnh Bình Định, các Sở, ngành và chính quyền địa phương các cấp.

- Ban điều hành Công ty có kinh nghiệm nhiều năm trong lĩnh vực cấp nước, tâm huyết và có trách nhiệm trong công việc. Đội ngũ người lao động có trình độ chuyên môn, nhiều kinh nghiệm, tinh thần đoàn kết và tự giác cao.

- Công ty đã tích lũy được nhiều kinh nghiệm trong hoạt động cấp nước như xây dựng, vận hành, quản lý nhà máy, mạng lưới cấp nước, giảm tỷ lệ thất thoát nước.

b) Những khó khăn chủ yếu:

- Việc đầu tư mở rộng các dự án, mạng lưới cấp nước còn nhiều khó khăn do nguồn vốn đầu tư của Công ty bị hạn chế.

- Điều kiện sản xuất kinh doanh của Công ty còn gặp nhiều khó khăn, chi phí đầu vào tăng, cụ thể chi phí nguyên vật liệu, hóa chất, điện, mua sỉ nước sạch qua đồng hồ tổng...

* Tình hình thực hiện so kế hoạch năm 2024:

Đơn vị tính: đồng

Chỉ tiêu so sánh	Kế hoạch năm 2024 theo Nghị quyết ĐHĐCĐ	Thực hiện năm 2024	So sánh thực hiện/kế hoạch (%)
Vốn điều lệ	124.108.000.000	124.108.000.000	100,00
Tổng Doanh thu	280.000.000.000	290.860.092.475	103,88
Lợi nhuận trước thuế	47.600.000.000	44.964.355.264	94,46
Lợi nhuận sau thuế	38.080.000.000	35.904.572.211	94,29
Tỷ lệ cổ tức (%)	10,50	11,00	104,76

Ghi chú:

Từ ngày 31/5/2024 Công ty bắt đầu tiếp nhận nước thương phẩm của Nhà máy nước sạch Quy Nhơn theo Văn bản số 3734/UBND-KT ngày 20/5/2024 của UBND tỉnh Bình Định về việc phát nước thương phẩm dự án Nhà máy nước sạch Quy Nhơn (giai đoạn 1) và Hợp đồng mua bán si nước sạch số 40/HĐ ngày 16/5/2022 giữa Công ty cổ phần Cấp thoát nước Bình Định và Công ty TNHH MTV Cấp nước Senco Quy Nhơn dẫn đến việc phát sinh chi phí tăng thêm do mua si nước sạch là 4,684 tỷ đồng, nên lợi nhuận trước thuế giảm so với cùng kỳ.

Dự kiến trình Đại hội đồng cổ đông thường niên năm 2025 thông qua tỷ lệ chia cổ tức năm 2024 là 11,00%/vốn điều lệ.

2. Tổ chức và nhân sự:**a) Danh sách Ban điều hành:**

TT	Họ và Tên	Chức vụ	Tỷ lệ cổ phần nắm giữ có quyền biểu quyết	Tổng số cổ phần nắm giữ có quyền biểu quyết
1	Lê Tiến Dũng (trong đó: đại diện vốn Nhà nước: 2.482.160 CP)	Thành viên HĐQT, Giám đốc Công ty	20,05%	2.488.960
2	Lê Thanh Cường	Thành viên HĐQT, Phó Giám đốc Công ty	0,028%	3.500
3	Nguyễn Nguyễn Hoài Viễn	Phó Giám đốc Công ty	0,010%	1.200
4	Đặng Hoàng Trung	Kế toán trưởng	0,009%	1.100

*** Tóm tắt lý lịch cá nhân:****- (Ông) Lê Tiến Dũng: Thành viên HĐQT - Giám đốc Công ty**

Họ và tên: Lê Tiến Dũng

Giới tính: Nam

Ngày tháng năm sinh: 01/01/1968

Nơi sinh: Quý Hợp, Nghệ An.

CCCD: 040068030478, ngày cấp: 18/10/2022, nơi cấp: Cục Cảnh sát Quản lý hành chính về trật tự xã hội

Quốc tịch: Việt Nam

Dân tộc: Kinh

Quê quán: An Hải, Ninh Phước, Ninh Thuận

Hộ khẩu thường trú: 557 Nguyễn Thái Học, Quy Nhơn, Bình Định

Chỗ ở hiện nay: 54 Hoàng Văn Thụ, Quy Nhơn, Bình Định.

Điện thoại liên lạc cơ quan: 0256. 3686.699

Trình độ văn hóa: 12/12

Trình độ chuyên môn: Kỹ sư xây dựng dân dụng và công nghiệp

Chức vụ hiện tại: Thành viên HĐQT, Giám đốc Công ty cổ phần Cấp thoát nước Bình Định.

Các chức vụ hiện đang nắm tại tổ chức khác: Không.

Số cổ phần nắm giữ: 2.488.960 cổ phần, chiếm 20,05% vốn điều lệ, trong đó :

+ Đại diện phần vốn Nhà nước: 2.482.160 cổ phần chiếm 20% vốn điều lệ (theo Quyết định số 2730/QĐ-UBND ngày 08/7/2020 của UBND tỉnh Bình Định về việc cử Người đại diện phần vốn nhà nước tại Công ty cổ phần Cấp thoát nước Bình Định nhiệm kỳ 2020-2025).

+ Cá nhân sở hữu: 6.800 cổ phần.

- (Ông) Lê Thanh Cường: Phó Giám đốc Công ty

Họ và tên: Lê Thanh Cường

Giới tính: Nam

Ngày tháng năm sinh: 04/11/1976

Nơi sinh: An Nhơn, Bình Định

CCCD: 052076006092, ngày cấp: 03/4/2022, nơi cấp: Cục Cảnh sát Quản lý hành chính về trật tự xã hội

Quốc tịch: Việt Nam

Dân tộc: Kinh

Quê quán: Nhơn Thành, An Nhơn, Bình Định

Địa chỉ thường trú: 73^A Biên Cương, thành phố Quy Nhơn, tỉnh Bình Định

Điện thoại liên lạc ở cơ quan: 0256.3686.799

Trình độ văn hóa: 12/12

Trình độ chuyên môn: Cử nhân kinh tế ngành Kế toán

Chức vụ hiện tại: Thành viên HĐQT, Phó Giám đốc Công ty cổ phần Cấp thoát nước Bình Định

Các chức vụ hiện đang nắm tại tổ chức khác: Không.

Số cổ phần nắm giữ: 3.500 cổ phần, chiếm 0,028% vốn điều lệ, trong đó :

+ Đại diện sở hữu: 0 cổ phần



+ Cá nhân sở hữu: 3.500 cổ phần

- (Ông) Nguyễn Nguyễn Hoài Viễn: Phó Giám đốc Công ty

Họ và tên: Nguyễn Nguyễn Hoài Viễn

Giới tính: Nam

Ngày tháng năm sinh: 28/5/1979

Nơi sinh: Phước Thuận, Tuy Phước, Bình Định

CCCD: 052079002669, ngày cấp: 20/4/2021, nơi cấp: Cục Cảnh sát Quản lý hành chính về trật tự xã hội

Quốc tịch: Việt Nam

Dân tộc: Kinh

Quê quán: Phước Thuận, Tuy Phước, Bình Định

Địa chỉ thường trú: 76 Nguyễn Hữu Thọ, thành phố Quy Nhơn, Bình Định.

Điện thoại liên lạc ở cơ quan: 0256.3747.196

Trình độ văn hóa: 12/12

Trình độ chuyên môn: Thạc sỹ ngành kỹ thuật hoá học

Chức vụ hiện tại: Phó Giám đốc Công ty cổ phần Cấp thoát nước Bình Định

Các chức vụ hiện đang nắm tại tổ chức khác: Không.

Số cổ phần nắm giữ: 1.200 cổ phần, chiếm 0,010% vốn điều lệ, trong đó :

+ Đại diện sở hữu: 0 cổ phần

+ Cá nhân sở hữu: 1.200 cổ phần

- (Ông) Đặng Hoàng Trung: Kế toán trưởng Công ty

Họ và tên: Đặng Hoàng Trung

Giới tính: Nam

Ngày tháng năm sinh: 13/10/1980

Nơi sinh: Mỹ Lộc, Phù Mỹ, Bình Định

CCCD: 052080002484, ngày cấp: 29/4/2021, nơi cấp: Cục Cảnh sát Quản lý hành chính về trật tự xã hội

Quốc tịch: Việt Nam

Dân tộc: Kinh

Quê quán: Mỹ Lộc, Phù Mỹ, Bình Định

Địa chỉ thường trú: 66A Trần Phú, thành phố Quy Nhơn, tỉnh Bình Định

ĐT liên lạc ở cơ quan: 0256.3946.779

Trình độ văn hóa: 12/12

Trình độ chuyên môn: Cử nhân ngành Kế toán

Chức vụ hiện tại: Kế toán trưởng Công ty cổ phần Cấp thoát nước Bình Định

Các chức vụ hiện đang nắm tại tổ chức khác: Không.

Số cổ phần nắm giữ: 1.100 cổ phần, chiếm 0,009% vốn điều lệ, trong đó :

+ Đại diện sở hữu: 0 cổ phần

+ Cá nhân sở hữu: 1.100 cổ phần

b) Số lượng cán bộ, nhân viên và các chính sách đối với người lao động:

Tổng số lao động chính thức của Công ty tại thời điểm 31/12/2024 là: 369 người, cơ cấu lao động theo chức năng quản lý và trình độ được thể hiện ở bảng sau:

TT	Nội dung	Số lượng (người)	Tỷ trọng (%)
1	Chủ tịch HĐQT	1	0,27
2	Trưởng ban, Ban kiểm soát	1	0,27
3	Ban Giám đốc	4	1,08
4	Lãnh đạo các phòng nghiệp vụ, tổ, đội sản xuất và xí nghiệp trực thuộc	34	9,21
5	Nhân viên các phòng nghiệp vụ và các xí nghiệp	91	24,66
6	Công nhân trực tiếp sản xuất	221	59,90
7	Tạp vụ, bảo vệ	17	4,61
	Tổng cộng:	369	100

- Chính sách đối với người lao động: Công ty đã thực hiện đầy đủ các chế độ chính sách về bảo hiểm y tế, bảo hiểm thất nghiệp, bảo hiểm xã hội và các chế độ ốm đau, thai sản theo quy định của Nhà nước hiện hành.

3. Tình hình đầu tư, tình hình thực hiện các dự án:

a) Các khoản đầu tư lớn:

a.1) Đầu tư tài sản cố định:

Trong năm 2024, Công ty đã triển khai thực hiện đầu tư các dự án:



STT	Tên hạng mục, công trình	Giá trị đã thực hiện (triệu đồng)
1	Cải tạo tuyến ống cấp nước qua cầu Thị Nại	12
2	Bổ sung nguồn nước thô cho NMXLN Phú Tài	2.837
3	Xây dựng các hạng mục phụ trợ của hệ thống cấp nước (tường rào, nhà kho, xưởng cơ khí...)	801
4	Đầu tư, cải tạo hệ thống cấp nước TP. Quy Nhơn	7.325
5	Đầu tư, cải tạo hệ thống cấp nước Xí nghiệp Cấp nước số 1 (thực hiện dở dang năm 2023, tiếp tục thực hiện năm 2024)	15.606
6	Đầu tư, cải tạo hệ thống cấp nước Xí nghiệp Cấp nước số 2 (thực hiện dở dang năm 2023, tiếp tục thực hiện năm 2024)	3.806
7	Số hóa hệ thống cấp nước trên nền tảng dữ liệu GIS	1.282
8	Mở rộng mạng lưới đường ống chuyển tải, phân phối trên địa bàn thị xã An Nhơn; thị trấn Tuy Phước, thị trấn Ngô Mây	3.479
9	Tuyến ống gang D250 cấp nước cho KCN Becamex	12.927
10	Đầu tư, cải tạo hệ thống cấp nước Xí nghiệp Cấp nước số 1 (danh mục đầu tư năm 2024)	3.323
11	Đầu tư, cải tạo hệ thống cấp nước Xí nghiệp Cấp nước số 2 (danh mục đầu tư năm 2024)	4.597
	Tổng giá trị thực hiện	56.049

a.2) Đầu tư tài chính (ngắn hạn, dài hạn): không có.

b) Công ty con, công ty liên kết: không có

4. Tình hình tài chính:

a) Tình hình tài chính:

Đơn vị tính: đồng

Chỉ tiêu	Năm 2023	Năm 2024
Tổng tài sản	471.188.052.431	458.561.608.019
Doanh thu thuần	273.045.291.090	285.225.152.800
Lợi nhuận từ hoạt động kinh doanh	54.083.192.253	41.520.542.265
Lợi nhuận khác	2.305.075.939	3.443.812.999
Lợi nhuận sau thuế	45.020.989.183	35.904.572.211
Tỷ lệ lợi nhuận trả cổ tức	9,00%	11,00%

b) Các chỉ tiêu tài chính chủ yếu:

Các chỉ tiêu	ĐVT	Năm 2023	Năm 2024	Ghi chú
1. Chỉ tiêu về khả năng thanh toán				
+ Hệ số thanh toán ngắn hạn:				
Tài sản lưu động / Nợ ngắn hạn	Lần	0,79	0,65	
+ Hệ số thanh toán nhanh:				
<u>Tài sản lưu động - Hàng tồn kho</u> Nợ ngắn hạn	Lần	0,66	0,51	
2. Chỉ tiêu về cơ cấu vốn:				
+ Hệ số Nợ / Tổng tài sản	%	0,50	0,44	
+ Hệ số Nợ / Vốn chủ sở hữu	%	0,98	0,78	
3. Chỉ tiêu về năng lực hoạt động				
+ Vòng quay hàng tồn kho:				
<u>Giá vốn hàng bán</u> Hàng tồn kho bình quân	Vòng	11,53	12,48	
+ Doanh thu thuần / Tổng tài sản	Lần	0,58	0,62	
4. Chỉ tiêu về khả năng sinh lời				
+ Hệ số Lợi nhuận sau thuế / Doanh thu thuần	%	16,49	12,59	
+ Hệ số Lợi nhuận sau thuế / Vốn chủ sở hữu	%	18,95	13,93	
+ Hệ số Lợi nhuận sau thuế / Tổng tài sản	%	9,55	7,83	
+ Hệ số Lợi nhuận thuần từ hoạt động kinh doanh / Doanh thu thuần	%	19,81	14,56	

5. Cơ cấu cổ đông, thay đổi vốn đầu tư của chủ sở hữu:

a) Cổ phần:

- Tổng số lượng cổ phần: 12.410.800 cổ phần

- Loại cổ phần: Cổ phần phổ thông

+ Số lượng cổ phiếu chuyển nhượng tự do: 12.249.500 cổ phiếu

+ Số lượng cổ phiếu bị hạn chế chuyển nhượng: 161.300 cổ phiếu

b) Cơ cấu cổ đông:

TT	Cơ cấu cổ đông	Số lượng cổ đông	Số lượng CP sở hữu	Tỷ lệ
I.	Cổ đông trong nước	418	12.404.384	99,95%
1	Tổ chức	3	9.420.239	75,90%
	- Cổ đông Nhà nước	1	6.329.508	51,00%
	- Cổ đông khác	2	3.090.731	24,90%
2	Cá nhân	415	2.984.145	24,05%
II.	Cổ đông ngoài nước	6	6.416	0,05%
1	Tổ chức	0	0	0,00%
2	Cá nhân	6	6.416	0,05%
	Cộng	424	12.410.800	100,00%

(Nguồn: Danh sách cổ đông chốt tại ngày 31/10/2024)

c) Tình hình thay đổi vốn đầu tư của chủ sở hữu: Không.

d) Giao dịch cổ phiếu quỹ: Không.

e) Các chứng khoán khác: Không.

6. Báo cáo tác động liên quan đến môi trường và xã hội của Công ty:

6.1. Tác động lên môi trường:

Tổng phát thải khí nhà kính (GHG) trực tiếp và gián tiếp: Không có.

Các sáng kiến và biện pháp giảm thiểu phát thải khí nhà kính: Không có.

6.2. Quản lý nguồn nguyên vật liệu:

Tổng lượng nguyên vật liệu được sử dụng để sản xuất và đóng gói các sản phẩm và dịch vụ chính của tổ chức trong năm: nguyên vật liệu được sử dụng để sản xuất nước của Công ty chủ yếu là các hóa chất xử lý nước. Tổng lượng hóa chất xử lý nước được sử dụng trong năm như sau:

- Clo: 47.250 kg;

- PAC: 60.831 kg;

- Vôi: 104.898 kg.

6.3. Tiêu thụ năng lượng:

Điện năng tiêu thụ năm 2024 của Công ty là: 10.417.490 kw.

6.4. Tiêu thụ nước:

a) *Nguồn cung cấp nước*: do Công ty tự sản xuất và mua sỉ nước sạch theo các hợp đồng mua bán sỉ nước sạch.

b) *Tỷ lệ phần trăm và tổng lượng nước tái chế và sử dụng*: không có.

6.5. Tuân thủ pháp luật về bảo vệ môi trường:

Công ty luôn chấp hành các quy định pháp luật hiện hành về bảo vệ môi trường.

a) *Số lần bị xử phạt do không tuân thủ luật pháp và các quy định về môi trường*: không có.

b) *Tổng số tiền do bị xử phạt vi phạm không do tuân thủ luật pháp và các quy định về môi trường*: không có.

6.6. Chính sách liên quan đến người lao động:

a) *Số lượng lao động, mức lương trung bình đối với người lao động*:

- Số lượng lao động bình quân năm 2024 là 422 người.

- Thu nhập bình quân của người lao động năm 2024 là: 11.337.000 đồng/tháng.

b) *Chính sách lao động nhằm đảm bảo sức khỏe, an toàn và phúc lợi của người lao động*:

Công ty luôn có các chính sách lao động phù hợp, đảm bảo đầy đủ mọi quyền lợi của người lao động:

- Người lao động Công ty được sắp xếp, bố trí, phân công công việc phù hợp với nhu cầu, trình độ, năng lực chuyên môn của người lao động. Đảm bảo ổn định công việc làm và thu nhập cho người lao động.

- Thực hiện việc khám sức khỏe định kỳ hàng năm cho người lao động trong Công ty.

- Thực hiện tốt các chính sách cho người lao động như nộp BHXH, BHYT, BHTN theo quy định của Nhà nước. Thực hiện chế độ nâng bậc, nâng lương, khen thưởng, kỷ luật, công tác quy hoạch cán bộ, phúc lợi; bảo vệ quyền và lợi ích hợp pháp, chính đáng của người lao động theo đúng các nội dung đã ký kết trong Thỏa ước lao động tập thể.

- Bên cạnh việc tập trung vào hoạt động sản xuất, kinh doanh, Công ty luôn quan tâm chăm lo đời sống vật chất và tinh thần cho người lao động. Người lao động Công ty luôn nhiệt tình tham gia sôi nổi các hoạt động, phong trào của Công đoàn, Đoàn Thanh niên Công ty và của cấp trên tổ chức.

c) *Hoạt động đào tạo người lao động*:

Trong năm 2024, Công ty đã bố trí cho 44 công nhân tham gia học bồi dưỡng và thi nâng bậc thợ do trường Đại học Xây dựng miền Trung tổ chức tại Công ty; 21

258
G T
PH
ÁT
ĐỊN
V-T.B

người lao động học tập nâng cao kiến thức, kỹ năng nghề như: lớp bồi dưỡng kiến thức an ninh quốc phòng, lớp tập huấn chuyên ngành xây dựng, lớp tập huấn nâng cao khả năng ứng phó sự cố sinh học, hoá chất độc, phóng xạ, hạt nhân cho các lực lượng ứng phó ban đầu, lớp tập huấn Luật Tài nguyên nước và các văn bản hướng dẫn, lớp tập huấn nghiệp vụ công tác chuyên ngành thuộc lĩnh vực Nội vụ, lớp tập huấn hướng dẫn khai thác sử dụng Bộ pháp điển và Nghị định số 59/2024/NĐ-CP ngày 25/5/2024 của Chính phủ, lớp tập huấn tuyên truyền về kiểm kê khí nhà kính, lớp đào tạo công bố thông tin và quản trị Công ty trên thị trường chứng khoán, hội nghị đối thoại tư vấn về chính sách BHXH, BHYT, BHTN cho người sử dụng lao động và người lao động tại Bình Định...; lập quyết định nâng, chuyển xếp bậc lương cho 73 lao động đảm bảo quyền, lợi ích theo đúng quy định của Nhà nước.

6.7. Báo cáo liên quan đến trách nhiệm đối với cộng đồng địa phương:

Trong năm 2024, Công ty đã vận động cán bộ, người lao động Công ty thực hiện việc quyên góp, ủng hộ các quỹ từ thiện do UBND tỉnh, UBMTTQ Việt Nam tỉnh, Sở LĐ-TB và XH Bình Định, LĐLĐ TP. Quy Nhơn, Công đoàn Công ty phát động. Tổng số tiền đóng góp xã hội là: 465,957 triệu đồng.

III. BÁO CÁO VÀ ĐÁNH GIÁ CỦA BAN ĐIỀU HÀNH:

1. Đánh giá kết quả hoạt động sản xuất kinh doanh:

1.1. Đánh giá chung về kết quả kinh doanh:

Trong năm 2024, Công ty CP Cấp thoát nước Bình Định đã hoàn thành nhiệm vụ và các chỉ tiêu sản xuất - kinh doanh. Ổn định việc làm và thu nhập cho người lao động.

Bảng chỉ tiêu so sánh kết quả thực hiện so với kế hoạch trong năm 2024

CHỈ TIÊU	ĐVT	Kế hoạch năm 2024	Thực hiện năm 2024	So sánh (%) Thực hiện/ Kế hoạch
Tổng doanh thu	Triệu đồng	280.000	290.860	103,88
Tổng chi phí sản xuất kinh doanh	Triệu đồng	232.400	245.896	105,81
Lợi nhuận trước thuế	Triệu đồng	47.600	44.964	94,46

1.2. Những kết quả Công ty đã đạt được:

Trong năm 2024, Công ty đã cung cấp nước sạch phục vụ khách hàng đạt một số chỉ tiêu cơ bản như sau:

- Về chất lượng nước: đảm bảo luôn đạt theo quy định tại Thông tư số 41/2018/TT-BYT ngày 14/12/2018 của Bộ Y tế và Quy chuẩn kỹ thuật địa phương

QCĐP 01:2022/BĐ về chất lượng nước sạch cho mục đích sinh hoạt trên địa bàn tỉnh Bình Định.

- Lưu lượng cấp nước bình quân đạt 77.000 m³/ngày.đêm, áp lực duy trì ổn định trên mạng lưới đường ống phân phối 1,5kg/cm² - 2,0kg/cm²

- Phát triển thêm 6.704 khách hàng, trong đó:

+ Địa bàn thành phố Quy Nhơn thêm 1.599 khách hàng;

+ Địa bàn Xí nghiệp Cấp nước số 1 thêm 3.425 khách hàng;

+ Địa bàn Xí nghiệp Cấp nước số 2 thêm 1.680 khách hàng.

Vì vậy, tỷ lệ dân số đô thị sử dụng nước sạch trong vùng phục vụ của Công ty đạt 92,52% (chỉ tiêu kế hoạch UBND tỉnh giao từ 88% đến 90%), cụ thể:

+ Địa bàn thành phố Quy Nhơn: đạt 99,14%;

+ Địa bàn thị xã An Nhơn: đạt 96,5%;

+ Địa bàn thị xã Hoài Nhơn: đạt 68,5%;

+ Các thị trấn còn lại (TT Tuy Phước và Diêu Trì huyện Tuy Phước, TT Ngô Mây huyện Phù Cát, TT Bình Dương huyện Phù Mỹ, TT Tăng Bạt Hổ huyện Hoài Ân): đạt từ 80% đến 99,8%.

- Tỷ lệ thất thoát nước sạch: 13,35% giảm 0,01% so với kế hoạch 13,36%.

Để duy trì cấp nước liên tục, an toàn, đảm bảo nhu cầu sử dụng nước sạch cho sinh hoạt của người dân và các cơ quan, doanh nghiệp... Công ty thực hiện thường xuyên, định kỳ và hiệu quả các công tác sau:

- Thực hiện công tác cấp nước an toàn và triển khai phương án đảm bảo cấp nước mùa hè trên địa bàn phục vụ; triển khai công tác phòng chống bão lụt, kiểm tra gia cố bảo vệ các tuyến ống cấp nước trọng yếu; xây dựng kế hoạch giám sát kiểm tra kỹ thuật định kỳ hệ thống cấp nước, súc rửa bể chứa và các tuyến ống cấp nước; thực hiện thổi rửa và bảo dưỡng định kỳ các giếng, nhà máy, trạm bơm tăng áp đảm bảo công suất vận hành.

- Công tác dịch vụ khách hàng:

+ Thực hiện định hướng của Chính phủ về hạn chế sử dụng tiền mặt trong giao dịch, Công ty đã hoàn thành việc kết nối để khách hàng có thể thanh toán hóa đơn tiền nước qua ứng dụng (app) của 07 ngân hàng, đảm bảo các yếu tố: nhanh chóng, thuận lợi và an toàn;

+ Thực hiện tiếp thu, giải quyết kịp thời những ý kiến, kiến nghị của cử tri trên địa bàn phục vụ của Công ty về việc cung cấp nước, chất lượng nước.

- Giám sát chất lượng nước sạch:



+ Thực hiện lấy mẫu, xét nghiệm định kỳ tại 11 nhà máy xử lý nước¹ do Công ty trực tiếp quản lý vận hành, 02 nhà máy của Công ty TNHH MTV Cấp nước Senco Bình Định, Công ty TNHH MTV Cấp nước Senco Quy Nhơn² và trên mạng lưới đường ống phân phối;

+ Thực hiện công tác súc xả định kỳ mạng lưới cấp nước và súc xả đột xuất các khu vực nước đục cục bộ;

- An ninh nguồn nước, vệ sinh môi trường, phòng cháy chữa cháy:

+ Thực hiện lấy mẫu, xét nghiệm định kỳ nguồn nước thô tại 49 giếng khai thác đúng quy định;

+ Tổ chức dọn dẹp, thu gom rác thải, phát quang bụi rậm tại các trạm bơm giếng, nhà máy xử lý nước;

+ Giữ vững mối quan hệ giữa Công ty với các cấp chính quyền địa phương nhằm ngăn chặn các hành vi vi phạm an toàn vệ sinh nguồn nước;

+ Phối hợp với Công an tỉnh Bình Định tổ chức Hội nghị tuyên truyền phòng, chống tội phạm và phát động phong trào toàn dân bảo vệ ANTV năm 2024 thu hút hơn 90 người lao động tham dự. Thông qua buổi tuyên truyền đã nâng cao nhận thức, ý thức trách nhiệm của người lao động trong việc thực hiện chủ trương, chính sách của Đảng, Nhà nước nói chung và nhiệm vụ bảo đảm an ninh trật tự gắn với việc thực hiện, hoàn thành nhiệm vụ của Công ty và góp phần phát triển kinh tế xã hội của địa phương;

+ Kiện toàn, củng cố và bổ sung lực lượng bảo vệ chuyên trách có chất lượng, bảo vệ an toàn tài sản và đảm bảo an ninh trật tự tại Công ty, tổ chức huấn luyện nghiệp vụ cho Đội Phòng cháy chữa cháy và cứu nạn, cứu hộ Công ty.

+ Trang bị đầy đủ các dụng cụ, phương tiện cơ bản tại các phòng làm việc Công ty, các xí nghiệp, các nhà kho, nhà xe, trạm bơm, nhà máy xử lý nước,... phục vụ công tác phòng chống cháy nổ. Thường xuyên kiểm tra và xây dựng hoàn thiện hệ thống phương tiện bảo vệ như: tường rào, đèn chiếu sáng, hệ thống camera an ninh, bình chữa cháy, các loại công cụ hỗ trợ.

+ Công tác an toàn lao động và vệ sinh công nghiệp được thực hiện theo đúng các quy định của Nhà nước nên trong năm 2024 Công ty không có trường hợp tai nạn lao động nào xảy ra.

¹ 11 nhà máy xử lý nước: Phú Tài, Nhơn Châu, Canh Vinh, Tuy Phước, Bình Định, Đập Đá, Nhơn Thành, Nhơn Hòa, Bình Dương, Tăng Bạt Hồ, Bồng Sơn.

² 02 nhà máy Công ty Senco Bình Định và Công ty Senco Quy Nhơn: Nhà máy XLN Hà Thanh và Nhà máy nước sạch Quy Nhơn

1.3. Công tác đầu tư và tiến độ triển khai thực hiện các dự án

Năm 2024, Công ty đã đầu tư hoàn thành đưa vào sử dụng một số công trình tiêu biểu:

- Bổ sung nguồn nước thô (công suất 2.900 m³/ngày.đêm) cho Nhà máy xử lý nước Phú Tài;
- Nâng công suất Nhà máy xử lý nước thị trấn Tăng Bạt Hổ từ 600 m³/ngày.đêm lên 2.000 m³/ngày.đêm;
- Nhà máy cấp nước sinh hoạt phường Nhơn Hòa, thị xã An Nhơn công suất 2.900 m³/ngày.đêm;
- Tuyến ống gang D250 cấp nước cho Khu công nghiệp Becamex;
- Đầu tư mở rộng mạng lưới phân phối nước sạch trên địa bàn phục vụ của Xí nghiệp Cấp nước số 1 và số 2 với tổng chiều dài 44,884 Km đường ống các loại.

Trong năm, Công ty phối hợp chặt chẽ với các chủ đầu tư để thực hiện công tác đấu nối, giám sát, phối hợp nghiệm thu và bàn giao đưa vào sử dụng các hạng mục hệ thống cấp nước do ảnh hưởng của việc chỉnh trang đô thị, GPMB và phát triển các khu dân cư, đô thị mới theo các quyết định của cấp thẩm quyền.

2. Tình hình tài chính:

a) Tình hình tài sản:

Tổng tài sản đầu kỳ (tại ngày 01/01/2024) là: 471.188 triệu đồng, cuối kỳ (tại ngày 31/12/2024) là: 458.562 triệu đồng.

Về nợ phải thu: Số dư nợ phải thu tại thời điểm 31/12/2024 là: 15.212 triệu đồng, giảm 21,12% so với tại thời điểm 01/01/2024, chiếm 12,26% so với vốn điều lệ và bằng 3,32% so với tổng tài sản.

b) Tình hình nợ phải trả:

Đến cuối năm tổng số nợ phải trả của Công ty là 200.880 triệu đồng. Trong đó: nợ ngắn hạn 104.276 triệu đồng và nợ dài hạn 96.604 triệu đồng. Trong nợ phải trả tại thời điểm 31/12/2024 có nợ vay dài hạn và ngắn hạn là 46.837 triệu đồng, trong đó: vay Ngân hàng Phát triển Việt Nam - chi nhánh Bình Định thực hiện dự án Cấp nước và vệ sinh thành phố Quy Nhơn (nguồn vốn vay ADB) và Dự án cấp nước 9 thị trấn Bình Định (nguồn vốn vay WB); thực hiện dự án Cải tạo tuyến ống cấp nước qua cầu Thị Nại (lãi suất 7%/năm), thực hiện dự án Cấp nước sạch cho cụm công nghiệp Bùi Thị Xuân và các hộ dân thuộc KV7, 8 phường Bùi Thị Xuân (lãi suất 7%/năm) và dự án hệ thống cấp nước cho Khu công nghiệp Becamex Bình Định công suất 2.900m³/ngày đêm (lãi suất 7%/năm). Công ty thực hiện trả nợ gốc và lãi vay đúng theo kế ước vay.

Trong năm Công ty không có các khoản nợ phải trả xấu, các khoản chênh lệch tỷ giá hối đoái, chênh lệch lãi vay.

3. Những cải tiến về cơ cấu tổ chức, chính sách, quản lý:

a) *Cải tiến về cơ cấu tổ chức:* Tiếp tục sắp xếp bộ máy nhân sự tinh gọn dựa trên sự phân công nhiệm vụ rõ ràng. Thực hiện chính sách trả lương, trả thưởng minh bạch rõ ràng gắn với hiệu quả thực hiện công việc của từng cá nhân đến các bộ phận trực thuộc.

b) *Cải tiến về chính sách, quản lý:*

Công ty đã mạnh dạn đầu tư áp dụng khoa học công nghệ vào trong quá trình sản xuất và kinh doanh nước sạch.

Công tác nâng cao chất lượng phục vụ khách hàng luôn được lãnh đạo Công ty quan tâm chỉ đạo thực hiện.

4. Kế hoạch phát triển trong tương lai:

Công ty tiếp tục đạt mục tiêu ổn định và phát triển doanh nghiệp dựa trên ngành nghề kinh doanh chính là sản xuất và cung cấp nước sạch. Tốc độ tăng trưởng bình quân từ 3 đến 3,2%/năm theo Nghị quyết của Đại hội Đảng bộ Công ty cổ phần Cấp thoát nước Bình Định lần thứ XVI, nhiệm kỳ (2020-2025).

5. Báo cáo đánh giá liên quan đến trách nhiệm về môi trường và xã hội của Công ty:

a) *Đánh giá liên quan đến các chỉ tiêu môi trường:* Trong năm 2024, Công ty thực hiện quản lý khai thác và tiêu thụ nguồn nước ngầm trên tinh thần tiết kiệm. Các hoạt động sản xuất nước sạch và thi công xây lắp hệ thống cấp nước không gây ảnh hưởng và tác động xấu đến môi trường.

b) *Đánh giá liên quan đến vấn đề người lao động:* Công ty thực hiện nghiêm túc các chế độ chính sách đối với người lao động như: công tác đào tạo, bồi dưỡng nâng cao trình độ chính trị và tay nghề cho người lao động; Huấn luyện công tác An toàn vệ sinh lao động, trang cấp đầy đủ BHLĐ cho công nhân trực tiếp sản xuất phù hợp với ngành nghề; đảm bảo việc làm, thu nhập cho người lao động; Thực hiện đầy đủ các chế độ chính sách BHXH, BHYT, BHTN, BHTN-BNN đối với người lao động.

c) *Đánh giá liên quan đến trách nhiệm của doanh nghiệp đối với cộng đồng địa phương:* Công ty phối hợp và quan hệ tốt với các đơn vị, cơ quan chức năng có liên quan trên địa bàn trong việc thực hiện nhiệm vụ sản xuất kinh doanh của Công ty.

IV. ĐÁNH GIÁ CỦA HỘI ĐỒNG QUẢN TRỊ VỀ HOẠT ĐỘNG CỦA CÔNG TY:

1. Đánh giá của HĐQT về các mặt hoạt động của Công ty và của Ban điều hành:

Trong năm 2024, Công ty đã nỗ lực thực hiện các chỉ tiêu do Đại hội đồng cổ đông Công ty đề ra; đạt được một số kết quả các chỉ tiêu sản xuất kinh doanh, nhiệm vụ được giao. Cụ thể như sau:

a) Về thực hiện các chỉ tiêu sản xuất kinh doanh:

- Sản lượng nước sản xuất: 28.104.477 m³ đạt 103,57% so với kế hoạch (trong đó Công ty tự sản xuất chiếm tỷ lệ 56,52%, mua si chiếm tỷ lệ 43,48%), tăng 4,57% so với thực hiện cùng kỳ năm 2023.

- Sản lượng nước tiêu thụ: 24.352.435 m³ đạt 103,58% so với kế hoạch, tăng 4,62% so với thực hiện cùng kỳ năm 2023

- Tỷ lệ thất thoát nước: 13,35%, giảm 0,01% so với kế hoạch và giảm 0,04% so với thực hiện cùng kỳ năm 2023.

- Công tác phát triển khách hàng: tăng 6.704 hợp đồng dịch vụ cấp nước so với năm 2023.

- Công tác kiểm tra, giám sát chất lượng nước sạch theo quy định tại Thông tư số 41/2018/TT-BYT ngày 14/12/2018 của Bộ Y tế và Quy chuẩn kỹ thuật địa phương QCĐP 01:2022/BĐ.

b) Về thực hiện các chỉ tiêu tài chính năm 2024:

- Tổng doanh thu: 290.860 triệu đồng; đạt 103,88% so với kế hoạch.

- Lợi nhuận trước thuế: 44.964 triệu đồng; đạt 94,46% so với kế hoạch.

- Số đã nộp ngân sách: 42.951 triệu đồng.

- Tỷ lệ chia cổ tức: dự kiến trình Đại hội đồng cổ đông thường niên năm 2025 thông qua tỷ lệ chia cổ tức năm 2024 là 11,00% (1.100 đồng/cổ phiếu), đạt 104,76% kế hoạch (theo Nghị quyết Đại hội đồng cổ đông thường niên năm 2024 số 04/NQ-ĐHĐCĐ ngày 26/4/2024 dự kiến tỷ lệ chia cổ tức năm 2024 là 10,5%/vốn điều lệ từ lợi nhuận sau thuế chưa phân phối năm 2024).

c) Về giám sát hoạt động của Ban điều hành:

- Thực hiện Nghị quyết của Đại hội đồng cổ đông thường niên năm 2024, HĐQT thường xuyên chỉ đạo để Ban điều hành liên tục rà soát, đánh giá tình hình thực hiện kế hoạch và định hướng điều chỉnh kế hoạch kinh doanh cho phù hợp với hoạt



động thực tế của Công ty, với mục tiêu khai thác tối đa mọi cơ hội, đảm bảo hiệu quả và an toàn trong kinh doanh.

- Ban điều hành luôn bám sát phương hướng, nhiệm vụ đã đề ra trên cơ sở phát huy thuận lợi, hạn chế khó khăn, linh hoạt trong tổ chức và điều hành; đã triển khai các giải pháp kinh doanh phù hợp với tình hình thực tế; Thực hiện đầy đủ các quy định của pháp luật, Điều lệ Công ty và Nghị quyết của Đại hội đồng cổ đông, Hội đồng quản trị Công ty.

- HĐQT thường xuyên xem xét, đánh giá việc thực hiện kế hoạch sản xuất - kinh doanh 3 tháng, 6 tháng, 9 tháng, cả năm và các chỉ tiêu tài chính. Qua đó, đề ra những biện pháp chỉ đạo kịp thời cho Ban điều hành, đáp ứng các yêu cầu về nguồn lực của Công ty.

- Thực hiện tốt công tác quản lý chi phí và lưu chuyển tiền tệ. Việc ghi chép, lưu giữ chứng từ và lập sổ sách kế toán, báo cáo tài chính cũng như các báo cáo thống kê của Công ty là trung thực, đúng quy định.

- Ổn định công việc làm, thu nhập và thực hiện đầy đủ các chế độ chính sách cho người lao động.

2. Các kế hoạch, định hướng của Hội đồng quản trị:

a) Các chỉ tiêu chủ yếu kế hoạch sản xuất kinh doanh năm 2025:

- Tổng doanh thu: 293.000 triệu đồng;
- Tổng chi phí: 256.200 triệu đồng;
- Lợi nhuận trước thuế: 36.800 triệu đồng;
- Tỷ suất lợi nhuận sau thuế/vốn điều lệ: 23,72%
- Tỷ lệ chia cổ tức: 7,5%.

b) Các định hướng trong năm 2025:

- Tập trung rà soát, kiện toàn, tinh gọn tổ chức bộ máy của Công ty gắn với cơ cấu lại đội ngũ người lao động đủ phẩm chất, năng lực ngang tầm nhiệm vụ theo tinh thần Nghị quyết số 18-NQ/TW ngày 25/10/2017 của BCH Trung ương Đảng (khoá XII).

- Triển khai từng bước tinh thần Nghị quyết số 57-NQ/TW ngày 22/12/2024 của Bộ Chính trị về đột phá phát triển khoa học, công nghệ, đổi mới sáng tạo và chuyển đổi số quốc gia; Xây dựng kế hoạch và triển khai áp dụng công nghệ tự động hoá trong lĩnh vực sản xuất kinh doanh nước sạch nhằm góp phần đem đến nguồn nước an toàn cung cấp cho người dân, tối ưu hóa chi phí và bảo vệ môi trường.

- Nghiên cứu cải cách cơ chế tiền lương, tiền thưởng phù hợp để thu hút, giữ chân nguồn nhân lực chất lượng cao và lao động tay nghề cao.

- Phân đầu giảm tỉ lệ thất thu - thất thoát theo kế hoạch, đảm bảo chất lượng nước sạch, nâng cao chất lượng phục vụ khách hàng; phát huy công suất nguồn nước hiện có để cung cấp phục vụ nước sạch ổn định, liên tục, đảm bảo chất lượng nước cho khách hàng.

- Xây dựng và tổ chức thực hiện kế hoạch cấp nước an toàn theo Quy chế đảm bảo an toàn cấp nước của Bộ Xây dựng.

- Tiếp tục triển khai thi công các dự án thực hiện trong năm 2024 chuyển tiếp cho năm 2025 và các dự án mới năm 2025 khi được HĐQT Công ty phê duyệt.

- Tiếp tục xây dựng hệ thống quản lý mạng lưới đường ống cấp nước bằng ArcGIS và SCADA; triển khai lắp đặt mới thiết bị theo dõi quan trắc và giám sát hệ thống mạng lưới cấp nước online toàn Công ty.

c) Các khó khăn có thể ảnh hưởng:

Giá nguyên vật liệu đầu vào cho sản xuất nước sạch như điện, hoá chất, mua si nước sạch, xăng dầu, vật tư lắp đặt đường ống, nhân công... biến động tăng, làm tăng chi phí sản xuất nước sạch.

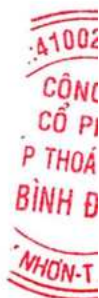
V. QUẢN TRỊ CÔNG TY:

1. Hội đồng quản trị:

a) Thành viên và cơ cấu của Hội đồng quản trị

TT	Họ và Tên	Chức vụ	Tỷ lệ CP nắm giữ có quyền biểu quyết	Tổng số CP nắm giữ có quyền biểu quyết
1	Nguyễn Văn Châu (trong đó: đại diện vốn Nhà nước: 3.847.348 CP)	Chủ tịch HĐQT	31,05%	3.854.148
2	Lê Tiến Dũng (trong đó: đại diện vốn Nhà nước: 2.482.160 CP)	Thành viên HĐQT, Giám đốc Công ty	20,05%	2.488.960
3	Lê Thanh Cường	Thành viên HĐQT, Phó Giám đốc Công ty	0,028%	3.500
4	Phan Đình Tân	Thành viên HĐQT không điều hành	-	-
5	Ngô Thị Hồng Vân	Thành viên HĐQT không điều hành	3,997%	496.000

b) Các tiểu ban thuộc Hội đồng quản trị: không có.



c) Hoạt động của Hội đồng quản trị:

Hội đồng quản trị duy trì hoạt động theo Điều lệ Công ty. Trong năm 2024, Hội đồng quản trị đã tổ chức 12 phiên họp, tỷ lệ tham dự họp 100%.

Các Nghị quyết, Quyết định của Hội đồng quản trị đã ban hành trong năm 2024:

Stt	Số Nghị quyết/ Quyết định	Ngày	Nội dung	Tỷ lệ thông qua
1	01/NQ-HĐQT	25/01/2024	Thông qua toàn văn dự thảo Hợp đồng mua bán sỉ nước sạch để cấp nước sinh hoạt xã Phước Lộc, Phước Hiệp huyện Tuy Phước.	100%
2	02/NQ-HĐQT	28/02/2024	Thông qua kế hoạch tổ chức Đại hội đồng cổ đông thường niên năm 2024.	100%
3	03/NQ-HĐQT	01/04/2024	Thông qua chương trình và nội dung tài liệu phục vụ Đại hội đồng cổ đông thường niên năm 2024.	100%
4	05/NQ-HĐQT	14/05/2024	Thông qua việc lựa chọn đơn vị kiểm toán độc lập thực hiện kiểm toán báo cáo tài chính 2024.	100%
5	88/QĐ-CTN	02/5/2024	Về việc phê duyệt quyết toán quỹ tiền lương, thù lao, tiền thưởng thực hiện năm 2023 và kế hoạch quỹ tiền lương, thù lao, tiền thưởng năm 2024 của người lao động và người quản lý Công ty.	100%
6	06/NQ-HĐQT	24/7/2024	Thông qua việc chi trả cổ tức năm 2023.	100%
7	270/QĐ-CTN	27/8/2024	Về việc thành lập Ban kiểm phiếu lấy ý kiến cổ đông bằng văn bản thông qua việc phân phối lợi nhuận sau thuế lũy kế đến năm 2023.	100%
8	07/NQ-HĐQT	27/8/2024	Thông qua thời gian thực hiện và nội dung tài liệu lấy ý kiến bằng văn bản.	100%
9	277/QĐ-CTN	30/8/2024	Về việc ban hành Quy định về công tác thi đua, khen thưởng, tiền thưởng của Công ty cổ phần Cấp thoát nước Bình Định.	100%
10	09/NQ-HĐQT	15/10/2024	Thông qua việc chi trả cổ tức bằng tiền từ phân phối lợi nhuận sau thuế chưa phân phối lũy kế đến năm 2023 (tỷ lệ 12,0%/VĐL).	100%
11	10/NQ-HĐQT	11/11/2024	Thông qua việc ký Phụ lục Hợp đồng với đơn vị kiểm toán về việc	100%

Stt	Số Nghị quyết/ Quyết định	Ngày	Nội dung	Tỷ lệ thông qua
			cung cấp thêm bản Báo cáo kiểm toán Báo cáo tài chính năm 2024 bằng Tiếng Anh.	
12	11/NQ-HĐQT	11/11/2024	Thông qua giá tạm tính mua si nước sạch của dự án Nhà máy nước sạch Quy Nhơn (giai đoạn 1) để tạm thanh toán chi phí mua si nước sạch cho năm 2024.	100%

d) Hoạt động của thành viên Hội đồng quản trị độc lập không điều hành:

Các thành viên Hội đồng quản trị độc lập, không điều hành đã có những ý kiến tham gia rất tích cực trong các phiên họp HĐQT, góp phần định hướng công tác điều hành sản xuất kinh doanh của Công ty.

e) Hoạt động của các tiểu ban trong Hội đồng quản trị: không có.

f) Danh sách các thành viên Hội đồng quản trị có chứng chỉ đào tạo về quản trị Công ty: Không có.

2. Ban Kiểm soát:

a) Thành viên và cơ cấu của Ban Kiểm soát:

STT	Họ và Tên	Chức danh	Tỷ lệ cổ phần nắm giữ có quyền biểu quyết
1	Trần Nguyễn Hạnh Lan	Trưởng ban	0,038%
2	Hà Phú Cường	Thành viên	0%
3	Huỳnh Thị Giao	Thành viên	0%

b) Hoạt động của Ban kiểm soát:

- Trong năm 2024, Ban kiểm soát đã thực hiện việc giám sát Hội đồng quản trị và Ban điều hành trong việc quản lý và điều hành Công ty theo đúng Luật Doanh nghiệp, Điều lệ Công ty và các Nghị quyết của Đại hội đồng cổ đông, cụ thể như sau:

+ Trưởng Ban kiểm soát và các thành viên Ban Kiểm soát đã tham gia đầy đủ các cuộc họp của Hội đồng quản trị và đã có nhiều ý kiến đóng góp cho Hội đồng quản trị và Ban điều hành Công ty.

+ Ban kiểm soát đã đề xuất về việc lựa chọn đơn vị kiểm toán độc lập để kiểm toán báo cáo tài chính 6 tháng đầu năm 2024 và kết thúc năm tài chính 2024.



- Thực hiện kiểm tra, thẩm định báo cáo tài chính năm 2023 và 6 tháng năm 2024; Kiểm tra, giám sát việc thực hiện các nghị quyết của Đại hội đồng cổ đông, việc tuân thủ các quy định về quản lý tài chính, sử dụng vốn và hiệu quả sản xuất kinh doanh của Công ty.

Nhìn chung, trong quá trình thực thi nhiệm vụ của mình, Ban kiểm soát được Hội đồng quản trị, Ban điều hành tạo mọi điều kiện thuận lợi để hoàn thành nhiệm vụ.

3. Các giao dịch, thù lao và các khoản lợi ích của Hội đồng quản trị, Ban điều hành và Ban kiểm soát:

a) Lương, thù lao, các khoản lợi ích: (triệu đồng/năm)

TT	Họ và tên	Chức vụ	Lương, thưởng	Thù lao, thưởng	Tổng cộng
1	Nguyễn Văn Châu	Chủ tịch HĐQT	607,860		607,860
2	Lê Tiến Dũng	Thành viên HĐQT - Giám đốc Công ty	556,300		556,300
3	Lê Thanh Cường	Thành viên HĐQT - Phó Giám đốc Công ty	512,536		512,536
4	Phan Đình Tân	Thành viên HĐQT không điều hành		142,782	142,782
5	Ngô Thị Hồng Vân	Thành viên HĐQT không điều hành		142,782	142,782
6	Nguyễn Nguyễn Hoài Viễn	Phó Giám đốc Công ty	499,376		499,376
7	Đặng Hoàng Trung	Kế toán trưởng	469,644		469,644
8	Trần Nguyễn Hạnh Lan	Trưởng ban BKS	509,708		509,708
9	Hà Phú Cường	Thành viên BKS		109,072	109,072
10	Huỳnh Thị Giao	Thành viên BKS		109,072	109,072

b) Giao dịch cổ phiếu của cổ đông nội bộ: Không có.

c) Hợp đồng hoặc giao dịch với cổ đông nội bộ: Không có.

d) Việc thực hiện các quy định về quản trị Công ty: Thực hiện quy định về quản trị Công ty theo đúng quy định của pháp luật và Điều lệ Công ty.

VI. BÁO CÁO TÀI CHÍNH:

1. Ý kiến kiểm toán:

Trích Văn bản số 69/2025/BCKT-CPA VIETNAM-NV2 ngày 06/02/2025 của Công ty TNHH Kiểm toán CPA VIETNAM:

Ý kiến của Kiểm toán viên:

“Theo ý kiến của chúng tôi, Báo cáo tài chính kèm theo đã phản ánh trung thực và hợp lý, trên các khía cạnh trọng yếu tình hình tài chính của Công ty cổ phần Cấp thoát nước Bình Định tại ngày 31/12/2024 cũng như kết quả hoạt động kinh doanh và tình hình lưu chuyển tiền tệ cho năm tài chính kết thúc cùng ngày, phù hợp với Chuẩn mực kế toán Việt Nam, Chế độ kế toán doanh nghiệp Việt Nam và các quy định pháp lý có liên quan đến việc lập và trình bày Báo cáo tài chính”.

2. Báo cáo tài chính được kiểm toán:

Đơn vị kiểm toán: Công ty TNHH Kiểm toán CPA VIETNAM - Thành viên Hãng kiểm toán Quốc tế INPACT.

Địa chỉ trụ sở chính TP. Hà Nội: Tầng 8, Cao ốc Văn phòng VG Building, số 235 Nguyễn Trãi, Quận Thanh Xuân, TP. Hà Nội

Điện thoại: 024. 3783 2121 Fax: 024 3783 2122

Website: www.cpavietnam.vn.

Báo cáo tài chính cho năm tài chính kết thúc ngày 31/12/2024 của Công ty cổ phần Cấp thoát nước Bình Định đã được công bố thông tin đúng quy định và đăng tải trên trang thông tin điện tử của Công ty tại đường dẫn: <http://binhdinhwaco.com.vn>.

Trên đây là Báo cáo thường niên năm 2024 của Công ty cổ phần Cấp thoát nước Bình Định. Kính báo cáo Quý Cổ đông, Ủy ban Chứng khoán Nhà nước và Sở Giao dịch Chứng khoán Hà Nội.

Nơi nhận:

- Như trên;
- Website Cty;
- Lưu.

vuon *nlc*

ĐẠI DIỆN THEO PHÁP LUẬT CỦA CÔNG TY CHỦ TỊCH HỘI ĐỒNG QUẢN TRỊ



Nguyễn Văn Châu